

---

# GEBRUIKSHANDLEIDING



## FIETSEN

NL

2° Beltdrive, 2° Carbon, 2° Comp, 2° Comp Street,  
2° Street Beltdrive, Grinder Disc, Grinder Cross, Grinder Pure,  
Grinder RT, Grinder Street, Layana RT, Layana Street, Traveller 1,  
Traveller 2

KM115-VCRDxx, KM117-VAKxxx, KM117-VBKxxx, KM118-VAKxxx, KM119-VAKxxx,  
KM120-VAKxxx, KM120-VBKxx, KM130-VARWxx, KM131-VBRW24, KM132-VARW31,  
KM132-VBRW31, KM133-VARW35, KM133-VBRW35, KM133-VCRW35, KM133-VDRW35,  
KM134-VARWxx, KM134-VBRWxx, KM135-VAKTxx, KM136-VAKTxx, KM136-VBKTxx,  
KM137-VAKD31, KM138-VAKD35, KM139-VAKD40, KM139-VAKDxx, KM140-VAKD44,  
KM140-VAKD50, KM141-VAKD35, KM141-VBKD35, KM142-VAKD40, KM142-VAKD44,  
KM142-VAKD50, KM142-VBKDxx, KM143-VAKDxx, KM143-VBKDxx, KM144-VAKD35,  
KM145-VAKDxx, KM146-VAKD44, KM146-VAKDxx, KM147-VARD20, KM148-VARD24,  
KM149-VARD31, KM149-VBRD31, KM150-VARD35, KM150-VBRD35, KM150-VCRD35,  
KM150-VDRD35, KM151-VARDxx, KM151-VBRDxx, KM152-VAKD35, KM153-VAKDxx,  
KM154-VARD25, KM154-VBRD25, KM155-VARD31, KM155-VBKD31, KM155-VCKD31,  
KM160-VAFxxx, KM161-VAFxxx, KM162-VAKxxx, KM163-VAKxxx, KM164-VAFxxx

Copyright

© KETTLER Alu-Rad GmbH

Verspreiding en vermenigvuldiging van deze gebruikshandleiding, evenals exploitatie en mededeling van de inhoud zijn verboden voor zover niet uitdrukkelijk toegestaan. Overtreding hiervan verplicht tot schadevergoeding. Alle rechten voor eventuele octrooiaanvragen, aanvragen voor gebruiksmodellen of Gemeenschapsmodellen voorbehouden.

# Datablad

Naam, voornaam van de koper:

---

Aankoopdatum:

---

Model:

---

Framenummer:

---

Typenummer:

---

Wielmaat:

---

Aanbevolen bandenspanning (bar)\*: voor:                      achter:

---

Bedrijfsstempel en handtekening:

\*Bij vervanging van een band de bandenspanning gemarkeerd op de band in acht nemen. Nooit een bandenspanning boven of onder de aanbevolen bandenspanning hanteren.

# Inhoudsopgave

<b>1</b>	<b>Over deze gebruikshandleiding</b>	<b>9</b>
1.1	Fabrikant	9
1.2	Wetgeving, normen en richtlijnen	10
1.3	Overige van toepassingen zijnde documenten	10
1.4	Wijzigingen voorbehouden	10
1.5	Voor uw veiligheid	11
1.5.1	Instructie, opleiding en klantenservice	11
1.5.2	Essentiële veiligheidsaanwijzingen	12
1.5.3	Waarschuwingen	12
1.5.4	Veiligheidsmarkeringen	13
1.6	Ter informatie	13
1.6.1	Instructies	13
1.6.2	Informatie op de typeplaat	14
1.6.3	Taalconventies	15
1.7	Typeplaat	16
1.8	Identificatie	17
1.8.1	Gebruikshandleiding	17
1.8.2	Fiets	17
<b>2</b>	<b>Veiligheid</b>	<b>21</b>
2.1	Eisen aan de berijder	21
2.2	Gevaren voor kwetsbare groepen	21
2.3	Persoonlijke beschermingsmiddelen	21
2.4	Bedoeld gebruik	21
2.4.1	Stads- en toerfiets	22
2.4.2	Kinder- en jeugdfiets	22
2.5	Niet-bedoeld gebruik	23
2.5.1	Stads- en toerfiets	23
2.5.2	Kinder- en jeugdfiets	24
2.6	Zorgplicht	24
2.6.1	Eigenaar	24
2.6.2	Berijder	25
<b>3</b>	<b>Beschrijving</b>	<b>26</b>
3.1	Overzicht	26
3.2	Stuur	27



3.2.1	Voorbouw	28
3.3	Wiel en vering	29
3.3.1	Ventiel	29
3.3.2	Vering	30
3.3.3	Opbouw verende voorvork	31
3.4	Remsysteem	32
3.4.1	Velgrem	32
3.4.2	Schijfrem	34
3.4.3	Terugtraprem	35
3.5	Aandrijfsysteem	36
<b>4</b>	<b>Technische gegevens</b>	<b>37</b>
<b>5</b>	<b>Transport, opslag en montage</b>	<b>38</b>
5.1	Transport	38
5.1.1	Transportbeveiliging gebruiken	39
5.2	Opslag	40
5.3	Montage	41
5.3.1	Vereist gereedschap	41
5.3.2	Uitpakken	41
5.3.3	Levering	42
5.3.4	In gebruik nemen	42
5.3.5	Wiel monteren in Suntour-vork	44
5.3.5.1	Wiel met schroefas (15 mm) monteren	44
5.3.5.2	Wiel met schroefas (20 mm) monteren	46
5.3.5.3	Wiel met opsteekas monteren	47
5.3.6	Wiel met snelspanner monteren	51
5.3.6.1	Voorbouw en stuur controleren	54
5.3.7	Verkoop van de fiets	55
<b>6</b>	<b>Voor het eerste gebruik</b>	<b>56</b>
6.1	Zadel afstellen	56
6.1.1	Zadelhoek afstellen	56
6.1.2	Zithoogte bepalen	57
6.1.3	Zithoogte met snelspanner afstellen	58
6.1.4	In hoogte verstelbare zadelpen afstellen	59
6.1.4.1	Zadel lager zetten	60
6.1.4.2	Zadel hoger zetten	60
6.1.5	Zitpositie afstellen	61

6.2	Stuur afstellen	62
6.2.1	Stuurhoogte afstellen	62
6.2.2	Stuur opzij draaien	63
6.2.2.1	Spankracht van de snelspanners controleren	64
6.2.2.2	Spankracht van de snelspanners afstellen	65
6.3	Remhendel afstellen	65
6.3.1	Drukpunt Magura remhendel afstellen	65
6.3.2	Grijpafstand afstellen	66
6.3.2.1	Grijpafstand Magura remhendel afstellen	67
6.4	Vering afstellen	68
6.4.1	Negatieve veerweg afstellen	69
6.4.1.1	Negatieve veerweg van een voorvork met stalen veer afstellen	69
6.4.1.2	Negatieve veerweg van een voorvork met luchtvering afstellen	70
6.5	Remvoeringen inrijden	71
<b>7</b>	<b>Gebruik</b>	<b>72</b>
7.1	Voor het rijden	74
7.2	Checklist voor het rijden	75
7.3	Zijstandaard gebruiken	76
7.4	Bagagedrager gebruiken	77
7.5	Versnelling	79
7.5.1	Derailleur gebruiken	79
7.6	Rem	80
7.6.1	Remhendel gebruiken	84
7.6.2	Terugtraprem gebruiken	84
7.7	Vering en demping	85
7.7.1	Drukdemper van de Suntour-vork afstellen	85
<b>8</b>	<b>Onderhoud</b>	<b>86</b>
8.1	Reinigen en onderhouden	88
8.1.1	Elke keer na het rijden	88
8.1.1.1	Verende voorvork reinigen	88
8.1.1.2	Achterbouwdemper reinigen	88
8.1.1.3	Pedalen reinigen	88
8.1.2	Grondige reiniging	89
8.1.2.1	Frame reinigen	90
8.1.2.2	Voorbouw reinigen	90

8.1.2.3	Achterbouwdemper reinigen	90
8.1.2.4	Wiel reinigen	90
8.1.2.5	Aandrijfelementen reinigen	91
8.1.2.6	Ketting reinigen	91
8.1.2.7	Rem reinigen	92
8.1.3	Onderhoud	92
8.1.3.1	Onderhoud aan het frame	92
8.1.3.2	Onderhoud aan de voorbouw	93
8.1.3.3	Onderhoud aan de vork	93
8.1.3.4	Onderhoud aan de aandrijfelementen	93
8.1.3.5	Onderhoud aan de pedalen	93
8.1.3.6	Onderhoud aan de ketting	93
8.1.3.7	Onderhoud aan de aandrijfelementen	93
8.2	Inspectie	94
8.3	Corrigeren en repareren	96
8.3.1	Gebruik uitsluitend originele onderdelen en smeermiddelen	96
8.3.2	As met snelspanner	97
8.3.2.1	Snelspanner controleren	98
8.3.3	Vuldruk corrigeren	99
8.3.3.1	Blitzventiel	99
8.3.3.2	Frans ventiel	100
8.3.3.3	Autoventiel	101
8.3.4	De versnelling afstellen	102
8.3.4.1	Versnelling met bowdenkabelbediening, enkel	102
8.3.4.2	Versnelling met bowdenkabelbediening, dubbel	103
8.3.4.3	Draaibare handvatschakelaar met bowdenkabelbediening, dubbel	104
8.3.5	Slijtage van de remblokken compenseren	105
8.3.5.1	Hydraulisch bediende velgrem	105
8.3.5.2	Hydraulisch bediende schijfrem	106
8.3.6	Verlichting vervangen	106
8.3.7	Koplamp afstellen	106
8.3.8	Reparaties door de dealer	106
8.4	Accessoires	107
8.4.1	Kinderzitje	108
8.4.2	Fietsaanhanger	110
8.4.3	Bagagedrager	111

---

<b>9</b>	<b>Recycling en afvoer</b>	<b>112</b>
<b>10</b>	<b>Lijst met afbeeldingen</b>	<b>113</b>
<b>11</b>	<b>Lijst met tabellen</b>	<b>116</b>
<b>12</b>	<b>Index</b>	<b>117</b>

# 1

## Over deze gebruikshandleiding

Lees deze gebruikshandleiding voor ingebruikname van de fiets om alle functies veilig en op de juiste manier te kunnen gebruiken. De gebruikshandleiding vervangt niet de persoonlijke instructie door de uitleverende dealer. Deze gebruikshandleiding is onderdeel van de fiets. Wanneer deze te zijner tijd wordt doorverkocht, moet de gebruikshandleiding aan de nieuwe eigenaar worden overhandigd.

Deze gebruikshandleiding is hoofdzakelijk gericht aan de berijders en eigenaren van de fiets, die doorgaans technische leken zijn.



Passages, die zich uitdrukkelijk richten tot vakmensen (bv. fietsmakers), zijn gemarkeerd met een gereedschapspictogram.

Het personeel van alle dealers is op grond van hun relevante vakopleiding in staat de gevaren te herkennen en de risico's te vermijden, die optreden bij onderhoud aan en reparatie van de fiets. Informatie gericht tot deze vakmensen mag door technische leken niet worden opgevat als vrijbrief om de betreffende handelingen uit te voeren.

### 1.1

#### Fabrikant

De fabrikant van de fiets is:

KETTLER Alu-Rad GmbH  
Longericher Straße 2  
50739 Köln, Germany

Tel.: +49 6805 6008-0  
Fax: +49 6805 6008-3098  
E-mail: [info@kettler-alu-rad.de](mailto:info@kettler-alu-rad.de)  
Internet: [www.kettler-alu-rad.de](http://www.kettler-alu-rad.de)

## 1.2 **Wetgeving, normen en richtlijnen**

Deze gebruikshandleiding voldoet aan de essentiële eisen van:

- EN-ISO 4210-2:2015, Rijwielen – Veiligheidseisen voor fietsen – Deel 2: Eisen voor stads- en toerfietsen, jeugdfietsen, mountainbikes en racefietsen,
- EN 11243:2016, Fietsen – Bagagedragers voor fietsen – Eisen en beproevingsmethoden,
- EN 82079-1:2012, Voorbereiding van gebruik van instructies – Structuur, inhoud en presentatie – Deel 1: Algemene uitgangspunten en gedetailleerde eisen en
- EN-ISO 17100:2015, Vertaaldiensten – Eisen voor vertaaldiensten.

## 1.3 **Overige van toepassingen zijnde documenten**

De lijsten met goedgekeurde accessoires en onderdelen worden continu geactualiseerd en zijn beschikbaar bij de dealers.

Alle andere informatie geldt als niet van toepassing.

## 1.4 **Wijzigingen voorbehouden**

De informatie in deze gebruikshandleiding komt overeen met de vrijgegeven technische specificaties op het moment van druk. Relevante wijzigingen zullen worden verwerkt in een nieuwe uitgave van de gebruikshandleiding.

Alle wijzigingen op deze gebruikshandleiding vindt u onder:

[www.kettler-alu-rad.de/de/de/index/service/anleitung](http://www.kettler-alu-rad.de/de/de/index/service/anleitung)

## 1.5

### Voor uw veiligheid

Het veiligheidsconcept van de fiets bestaat uit vier elementen:

- de instructie van de berijder resp. de eigenaar en het onderhoud en de reparatie van de fiets door de dealer,
- het hoofdstuk Algemene veiligheid,
- de waarschuwingen in deze gebruikshandleiding, en
- de veiligheidsmarkeringen op de typeplaat.

### 1.5.1

#### Instructie, opleiding en klantenservice

De klantenservice wordt uitgevoerd door de uitleverende dealer. Zijn contactgegevens staan op de achterzijde en op het datablad in deze gebruikshandleiding. Wanneer deze niet bereikt kan worden, vindt u op de internetpagina [www.kettler-alu-rad.de](http://www.kettler-alu-rad.de) andere dealers die klantenservice bieden.



De dealer, die reparaties en onderhoudswerkzaamheden mag uitvoeren, wordt regelmatig bijgeschoold.

De berijder of eigenaar van de fiets krijgt uiterlijk bij de overdracht van de fiets persoonlijk uitleg van de uitleverende dealer over de functies van de fiets.




Elke berijder aan wie deze fiets ter beschikking wordt gesteld, moet een instructie krijgen over de functies van de fiets. Deze gebruikshandleiding moet aan elke berijder in gedrukte vorm worden overhandigd ter kennisneming en inachtneming.

## 1.5.2 Essentiële veiligheidsaanwijzingen

Deze gebruikshandleiding bevat een hoofdstuk met algemene veiligheidsaanwijzingen [[▷ Hoofdstuk 2, pagina 21](#)]. Het hoofdstuk is te herkennen aan de grijze achtergrond.

## 1.5.3 Waarschuwingen

Gevaarlijke situaties en handelingen zijn gemarkeerd met waarschuwingen. In deze gebruikshandleiding worden waarschuwingen als volgt weergegeven:

<b>Type en bron van het gevaar</b>	
<b>SIGNAALWOORD</b>	Beschrijving van het gevaar en de gevolgen.
	► Maatregelen
	In de gebruikshandleiding worden onderstaande pictogrammen en signaalwoorden gebruikt voor waarschuwingen en aanwijzingen:
 <b>GEVAAR</b>	Niet in acht nemen leidt tot ernstig letsel of de dood. Hoog risico.
 <b>WAARSCHUWING</b>	Kan bij niet in acht nemen leiden tot ernstig letsel of de dood. Gemiddeld risico.
 <b>VOORZICHTIG</b>	Kan leiden tot gering letsel of letsel. Laag risico.
 <b>OPMERKING</b>	Kan bij niet in acht nemen leiden tot materiële schade.

Tabel 1:

Betekenis van de signaalwoorden



## 1.5.4

### Veiligheidsmarkeringen

Op de typeplaten van de fiets worden onderstaande veiligheidsmarkeringen gebruikt:

---



Algemene waarschuwing



Neem de gebruikshandleiding in acht

---

Tabel 2:

### Veiligheidsmarkeringen op het product

## 1.6

### Ter informatie

### 1.6.1

#### Instructies

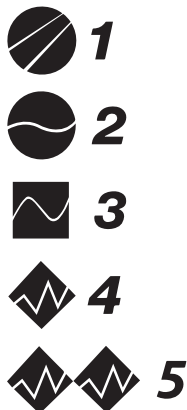
Instructies zijn als volgt opgebouwd:

- ✓ Voorwaarden (optioneel)
- ▶ Instructiestap
- ⇒ Resultaat van de stap (optioneel)

## 1.6.2

**Informatie op de typeplaat**

Op de typeplaten van de producten staat, naast de waarschuwingen, andere belangrijke informatie over de fiets:



Uitsluitend geschikt voor de weg, niet geschikt voor terreinrijden en sprongen

Geschikt voor de weg en terreinrijden en sprongen tot 15 cm

Geschikt voor terreinrijden onder ruwe omstandigheden en sprongen tot 61 cm

Geschikt voor terreinrijden onder ruwe omstandigheden en sprongen tot 122 cm

Geschikt voor terreinrijden onder de meest ruwe omstandigheden

Tabel 3:

**Toepassingsgebied**

Stads- en toerfiets



Kinderfiets/ jeugdfiets



BMX-fiets



Mountainbike



Racefiets



Transportfiets



Vouwfiets

Tabel 4:

**Fietstype**

## 1.6.3

**Taalconventies**

De in deze gebruikshandleiding beschreven fiets kan zijn voorzien van alternatieve componenten. De uitrusting van de fiets wordt bepaald door het betreffende typenummer [ $\triangleright$  *Tabel 3, pagina 14*]. Waar van toepassing, wordt op alternatief toegepaste componenten gewezen door middel van de aanwijzingen *alternatieve uitrusting* resp. *alternatieve uitvoering*.

*Alternatieve uitrusting* beschrijft aanvullende componenten, die niet per se onderdeel zijn van elke fiets waar deze gebruikshandleiding betrekking op heeft.

*Alternatieve uitvoering* licht de verschillende varianten toe van componenten, die in het gebruik verschillen vertonen.

In deze gebruikshandleiding worden onderstaande schrijfwijzen gebruikt:

Schrijfwijze	Gebruik
<i>cursief</i>	Indextermen
GEBLOKKEERD [ $\triangleright$ <i>Voorbeeld,</i> <i>paginanummering</i> ]	Weergaven op het <i>display</i> Kruisverwijzingen
•	Opsommingen

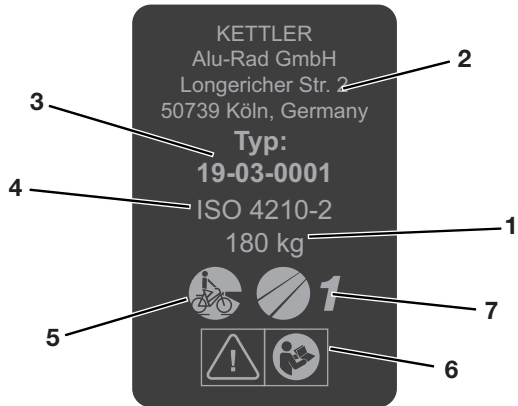
Tabel 5:

Schrijfwijzen

## 1.7

### Typeplaat

De typeplaat bevindt zich op het *frame*. De typeplaat bevat onderstaande informatie:



Afbeelding 1:

Typeplaat, voorbeeld

- 1 Toegestaan totaalgewicht
- 2 Fabrikant
- 3 Typenummer
- 4 Fietsnorm
- 5 *Fietstype*
- 6 *Veiligheidsaanwijzingen*
- 7 *Toepassingsgebied*

## 1.8 Identificatie

### 1.8.1 Gebruikshandleiding

Het identificatienummer van deze gebruikshandleiding bestaat uit het documentnummer, het versienummer en de verschijningsdatum. Het staat vermeld op het dekblad en in de voettekst.

<b>Identificatienummer</b>	87700124_1.0_15.11.2018
----------------------------	-------------------------

Tabel 6:

#### Identificatienummer van de gebruikshandleiding

### 1.8.2 Fiets

Deze gebruikshandleiding van het merk KETTLER heeft betrekking op het *modeljaar* 2019. De productieperiode betreft augustus 2018 tot en met juli 2019. Deze is uitgegeven in augustus 2018.

Deze gebruikshandleiding is onderdeel van de volgende fietsen.

<b>Typenummer</b>	<b>Model</b>	<b>Fietstype</b>
KM115-VCRD31	Grinder Cross (20") 3G C2	Kinder- en jeugdfiets
KM117-VAKD50	Traveller 1 (21versn.) C1	Stads- en toerfiets
KM117-VAKD55	Traveller 1 (21versn.) C1	Stads- en toerfiets
KM117-VAKD60	Traveller 1 (21versn.) C1	Stads- en toerfiets
KM117-VAKT45	Traveller 1 (21versn.) C1	Stads- en toerfiets
KM117-VAKT50	Traveller 1 (21versn.) C1	Stads- en toerfiets
KM117-VAKT55	Traveller 1 (21versn.) C1	Stads- en toerfiets
KM117-VAKW45	Traveller 1 (21versn.) C1	Stads- en toerfiets
KM117-VAKW50	Traveller 1 (21versn.) C1	Stads- en toerfiets
KM117-VBKT45	Traveller 1 (21versn.) C2	Stads- en toerfiets
KM117-VBKT50	Traveller 1 (21versn.) C2	Stads- en toerfiets
KM117-VBKT55	Traveller 1 (21versn.) C2	Stads- en toerfiets
KM117-VBKW45	Traveller 1 (21versn.) C2	Stads- en toerfiets
KM117-VBKW50	Traveller 1 (21versn.) C2	Stads- en toerfiets
KM118-VAKD50	Traveller 1 (7versn.) C1	Stads- en toerfiets
KM118-VAKD55	Traveller 1 (7versn.) C1	Stads- en toerfiets
KM118-VAKD60	Traveller 1 (7versn.) C1	Stads- en toerfiets
KM118-VAKW45	Traveller 1 (7versn.) C1	Stads- en toerfiets
KM118-VAKW50	Traveller 1 (7versn.) C1	Stads- en toerfiets
KM118-VAKW55	Traveller 1 (7versn.) C1	Stads- en toerfiets
KM118-VBKW45	Traveller 1 (7versn.) C2	Stads- en toerfiets
KM118-VBKW50	Traveller 1 (7versn.) C2	Stads- en toerfiets

<b>Typenummer</b>	<b>Model</b>	<b>Fietstype</b>
KM118-VBKW55	Traveller 1 (7versn.) C2	Stads- en toerfiets
KM119-VAKD50	Traveller 2 (27versn.)	Stads- en toerfiets
KM119-VAKD55	Traveller 2 (27versn.)	Stads- en toerfiets
KM119-VAKD60	Traveller 2 (27versn.)	Stads- en toerfiets
KM119-VAKT45	Traveller 2 (27versn.)	Stads- en toerfiets
KM119-VAKT50	Traveller 2 (27versn.)	Stads- en toerfiets
KM119-VAKT55	Traveller 2 (27versn.)	Stads- en toerfiets
KM119-VAKW45	Traveller 2 (27versn.)	Stads- en toerfiets
KM119-VAKW50	Traveller 2 (27versn.)	Stads- en toerfiets
KM120-VAKD50	Traveller 2 (8versn.) C1	Stads- en toerfiets
KM120-VAKD55	Traveller 2 (8versn.) C1	Stads- en toerfiets
KM120-VAKD60	Traveller 2 (8versn.) C1	Stads- en toerfiets
KM120-VAKW45	Traveller 2 (8versn.) C1	Stads- en toerfiets
KM120-VAKW50	Traveller 2 (8versn.) C1	Stads- en toerfiets
KM120-VAKW55	Traveller 2 (8versn.) C1	Stads- en toerfiets
KM120-VBKW45	Traveller 2 (8versn.) C2	Stads- en toerfiets
KM120-VBKW50	Traveller 2 (8versn.) C2	Stads- en toerfiets
KM120-VBKW55	Traveller 2 (8versn.) C2	Stads- en toerfiets
KM130-VARW20	Layana RT (12")	Kinder- en jeugdfiets
KM131-VARW24	Layana RT (16") C1	Kinder- en jeugdfiets
KM131-VBRW24	Layana RT (16") C2	Kinder- en jeugdfiets
KM132-VARW31	Layana RT (20") C1	Kinder- en jeugdfiets
KM132-VBRW31	Layana RT (20") C2	Kinder- en jeugdfiets
KM133-VARW35	Layana RT (24") 3G C1	Kinder- en jeugdfiets
KM133-VBRW35	Layana RT (24") 3G C2	Kinder- en jeugdfiets
KM133-VCRW35	Layana RT (24") 7G C1	Kinder- en jeugdfiets
KM133-VDRW35	Layana RT (24") 7G C2	Kinder- en jeugdfiets
KM134-VARW40	Layana (26") C1	Kinder- en jeugdfiets
KM134-VARW44	Layana (26") C1	Kinder- en jeugdfiets
KM134-VARW50	Layana (26") C1	Kinder- en jeugdfiets
KM134-VBRW40	Layana (26") C2	Kinder- en jeugdfiets
KM134-VBRW44	Layana (26") C2	Kinder- en jeugdfiets
KM134-VBRW50	Layana (26") C2	Kinder- en jeugdfiets
KM135-VAKT35	Layana Street (24")	Kinder- en jeugdfiets
KM136-VAKT40	Layana Street (26") C1	Kinder- en jeugdfiets
KM136-VAKT44	Layana Street (26") C1	Kinder- en jeugdfiets
KM136-VAKT50	Layana Street (26") C1	Kinder- en jeugdfiets
KM136-VBKT40	Layana Street (26") C2	Kinder- en jeugdfiets
KM136-VBKT44	Layana Street (26") C2	Kinder- en jeugdfiets
KM136-VBKT50	Layana Street (26") C2	Kinder- en jeugdfiets
KM137-VAKD31	Grinder Pure (20")	Kinder- en jeugdfiets
KM138-VAKD35	Grinder Pure (24")	Kinder- en jeugdfiets
KM139-VAKD40	Grinder Pure (26")	Kinder- en jeugdfiets
KM139-VAKD44	Grinder Pure (26")	Kinder- en jeugdfiets
KM139-VAKD50	Grinder Pure (26")	Kinder- en jeugdfiets
KM140-VAKD44	Grinder Pure (27,5")	Kinder- en jeugdfiets
KM140-VAKD50	Grinder Pure (27,5")	Kinder- en jeugdfiets
KM141-VAKD35	Grinder 21 Disc (24") C1	Kinder- en jeugdfiets

<b>Typenummer</b>	<b>Model</b>	<b>Fietstype</b>
KM141-VBKD35	Grinder 21 Disc (24") C2	Kinder- en jeugdfiets
KM142-VAKD40	Grinder 21 Disc (26") C1	Kinder- en jeugdfiets
KM142-VAKD44	Grinder 21 Disc (26") C1	Kinder- en jeugdfiets
KM142-VAKD50	Grinder 21 Disc (26") C1	Kinder- en jeugdfiets
KM142-VBKD40	Grinder 21 Disc (26") C2	Kinder- en jeugdfiets
KM142-VBKD44	Grinder 21 Disc (26") C2	Kinder- en jeugdfiets
KM142-VBKD50	Grinder 21 Disc (26") C2	Kinder- en jeugdfiets
KM143-VAKD44	Grinder 21 Disc (27,5") C1	Kinder- en jeugdfiets
KM143-VAKD50	Grinder 21 Disc (27,5") C1	Kinder- en jeugdfiets
KM143-VBKD44	Grinder 21 Disc (27,5") C2	Kinder- en jeugdfiets
KM143-VBKD50	Grinder 21 Disc (27,5") C2	Kinder- en jeugdfiets
KM144-VAKD35	Grinder 24 Disc (24")	Kinder- en jeugdfiets
KM145-VAKD40	Grinder 24 Disc (26")	Kinder- en jeugdfiets
KM145-VAKD44	Grinder 24 Disc (26")	Kinder- en jeugdfiets
KM145-VAKD50	Grinder 24 Disc (26")	Kinder- en jeugdfiets
KM146-VAKD44	Grinder 24 Disc (27,5")	Kinder- en jeugdfiets
KM146-VAKD50	Grinder 24 Disc (27,5")	Kinder- en jeugdfiets
KM147-VARD20	Grinder RT (12")	Kinder- en jeugdfiets
KM148-VARD24	Grinder RT (16")	Kinder- en jeugdfiets
KM149-VARD31	Grinder RT (20")	Kinder- en jeugdfiets
KM149-VBRD31	Grinder RT (20")	Kinder- en jeugdfiets
KM150-VARD35	Grinder RT (24") 3G C1	Kinder- en jeugdfiets
KM150-VBRD35	Grinder RT (24") 7G C1	Kinder- en jeugdfiets
KM150-VCRD35	Grinder RT (24") 3G C2	Kinder- en jeugdfiets
KM150-VDRD35	Grinder RT (24") 7G C2	Kinder- en jeugdfiets
KM151-VARD40	Grinder RT (26") C1	Kinder- en jeugdfiets
KM151-VARD44	Grinder RT (26") C1	Kinder- en jeugdfiets
KM151-VARD50	Grinder RT (26") C1	Kinder- en jeugdfiets
KM151-VBRD40	Grinder RT (26") C2	Kinder- en jeugdfiets
KM151-VBRD44	Grinder RT (26") C2	Kinder- en jeugdfiets
KM151-VBRD50	Grinder RT (26") C2	Kinder- en jeugdfiets
KM152-VAKD35	Grinder Street (24")	Kinder- en jeugdfiets
KM153-VAKD40	Grinder Street (26")	Kinder- en jeugdfiets
KM153-VAKD44	Grinder Street (26")	Kinder- en jeugdfiets
KM153-VAKD50	Grinder Street (26")	Kinder- en jeugdfiets
KM154-VARD25	Grinder Cross (18") C1	Kinder- en jeugdfiets
KM154-VBRD25	Grinder Cross (18") C2	Kinder- en jeugdfiets
KM155-VARD31	Grinder Cross (20") 3G C1	Kinder- en jeugdfiets
KM155-VBKD31	Grinder Cross (20") 7G C1	Kinder- en jeugdfiets
KM155-VCKD31	Grinder Cross (20") 7G C2	Kinder- en jeugdfiets
KM160-VAFD44	2° Beltdrive	Stads- en toerfiets
KM160-VAFD48	2° Beltdrive	Stads- en toerfiets
KM160-VAFD54	2° Beltdrive	Stads- en toerfiets
KM160-VAFD58	2° Beltdrive	Stads- en toerfiets
KM160-VAFD61	2° Beltdrive	Stads- en toerfiets
KM160-VAFT44	2° Beltdrive	Stads- en toerfiets
KM160-VAFT48	2° Beltdrive	Stads- en toerfiets
KM160-VAFT54	2° Beltdrive	Stads- en toerfiets

<b>Typenummer</b>	<b>Model</b>	<b>Fietstype</b>
KM161-VAFD44	2° Street Beltdrive	Stads- en toerfiets
KM161-VAFD48	2° Street Beltdrive	Stads- en toerfiets
KM161-VAFD54	2° Street Beltdrive	Stads- en toerfiets
KM161-VAFD58	2° Street Beltdrive	Stads- en toerfiets
KM161-VAFD61	2° Street Beltdrive	Stads- en toerfiets
KM161-VAFT44	2° Street Beltdrive	Stads- en toerfiets
KM161-VAFT48	2° Street Beltdrive	Stads- en toerfiets
KM161-VAFT54	2° Street Beltdrive	Stads- en toerfiets
KM162-VAKD44	2° Comp Street	Stads- en toerfiets
KM162-VAKD48	2° Comp Street	Stads- en toerfiets
KM162-VAKD54	2° Comp Street	Stads- en toerfiets
KM162-VAKD58	2° Comp Street	Stads- en toerfiets
KM162-VAKD61	2° Comp Street	Stads- en toerfiets
KM162-VAKT44	2° Comp Street	Stads- en toerfiets
KM162-VAKT48	2° Comp Street	Stads- en toerfiets
KM162-VAKT54	2° Comp Street	Stads- en toerfiets
KM163-VAKD44	2° Comp	Stads- en toerfiets
KM163-VAKD48	2° Comp	Stads- en toerfiets
KM163-VAKD54	2° Comp	Stads- en toerfiets
KM163-VAKD58	2° Comp	Stads- en toerfiets
KM163-VAKD61	2° Comp	Stads- en toerfiets
KM163-VAKT44	2° Comp	Stads- en toerfiets
KM163-VAKT48	2° Comp	Stads- en toerfiets
KM163-VAKT54	2° Comp	Stads- en toerfiets
KM164-VAFD44	2° Carbon	Stads- en toerfiets
KM164-VAFD48	2° Carbon	Stads- en toerfiets
KM164-VAFD54	2° Carbon	Stads- en toerfiets
KM164-VAFD58	2° Carbon	Stads- en toerfiets
KM164-VAFD61	2° Carbon	Stads- en toerfiets
KM164-VAFT44	2° Carbon	Stads- en toerfiets
KM164-VAFT48	2° Carbon	Stads- en toerfiets
KM164-VAFT54	2° Carbon	Stads- en toerfiets



## 2

## Veiligheid

### 2.1

### Eisen aan de berijder

De lichamelijke en geestelijke vermogens van de berijder dienen voldoende te zijn voor deelname aan het verkeer.

### 2.2

### Gevaren voor kwetsbare groepen

Bij minderjarigen ligt de verantwoordelijkheid om vast te stellen of deze in staat zijn de fiets te gebruiken bij de opvoeder.

### 2.3

### Persoonlijke beschermingsmiddelen

Het dragen van een geschikte fietshelm wordt aanbevolen. Daarnaast wordt aanbevolen speciale lange en nauwsluitende fietskleding en stevige schoenen te dragen.

### 2.4

### Bedoeld gebruik

De fiets mag uitsluitend in correcte functionele toestand worden gebruikt. Er kunnen van de seriefabricage afwijkende voorschriften aan fietsen worden gesteld. Voor deelname aan het verkeer gelden deels bijzondere voorschriften met betrekking tot de *rijverlichting*, de *reflectoren* en andere onderdelen.

De algemene wetgeving en voorschriften ter voorkoming van ongevallen en ter bescherming van het milieu van het betreffende gebruiksland moeten in acht worden genomen. Alle instructies en checklists in deze gebruikshandleiding behoren ook tot het bedoelde gebruik. Montage van goedgekeurde accessoires door een vakman is toegestaan.

Aan elke fiets is een bepaald fietstype [*▷ Tabel 4, pagina 14*] toegekend waaruit het bedoelde gebruik volgt.

**2.4.1****Stads- en toerfiets**

Stads- en toerfietsen zijn bedoeld voor dagelijks, comfortabel gebruik. Ze zijn geschikt voor deelname aan het openbare verkeer.

Toepassingsgebied:

Geschikt voor geasfalteerde en verharde wegen.

Geschikt voor geasfalteerde wegen, fietspaden en goed verharde steenslagwegen, voor wat langere routes met een matige stijging en voor sprongen tot 15 cm.

**2.4.2****Kinder- en jeugdfiets**

Deze gebruikshandleiding moet voor ingebruikname door de opvoeder van de minderjarige berijder worden gelezen en begrepen. De inhoud van deze gebruikshandleiding moet, op een bij zijn leeftijd passende wijze, aan de berijder worden overgedragen.

Kinder- en jeugdfietsen zijn geschikt voor deelname aan het verkeer. Om orthopedische redenen moet de grootte van de fiets regelmatig worden gecontroleerd. Ten minste elke drie maanden moet worden gecontroleerd of nog aan het toegestane totaalgewicht is voldaan.

Toepassingsgebied:

Geschikt voor geasfalteerde en verharde wegen.

Geschikt voor geasfalteerde wegen, fietspaden en goed verharde steenslagwegen, voor wat langere routes met een matige stijging en voor sprongen tot 15 cm.



## 2.5

### Niet-bedoeld gebruik

Niet in acht nemen van het bedoelde gebruik leidt tot gevaar voor persoonlijk letsel en materiële schade.

Voor onderstaand gebruik is de fiets niet geschikt:

- rijden met een beschadigde of incomplete fiets,
- rijden op trappen,
- rijden door diep water,
- verhuren van de fiets aan niet-geïnstrueerde berijders,
- meenemen van andere personen,
- rijden met overmatige bagage,
- rijden met losse handen,
- rijden op ijs en sneeuw,
- ondeskundig onderhoud,
- ondeskundige reparatie,
- zware gebruiksomstandigheden zoals beroepsmatig gebruik, en
- stunts en sprongen.

### 2.5.1



#### Stads- en toerfiets

Stads- en toerfietsen zijn geen sportfietsen. Bij sportief gebruik moet rekening worden gehouden met verminderde rijstabiliteit en verminderd comfort.

Niet-toegestane toepassingsgebieden:



Rijd nooit buiten verharde wegen en voer nooit sprongen uit.



Rijd nooit buiten verharde wegen en voer nooit sprongen uit van meer dan 15 cm.

**2.5.2****2.6****2.6.1****Kinder- en jeugdfiets**

Kinder- en jeugdfietsen zijn geen speelgoed.

Niet-toegestane toepassingsgebieden:

Rijd nooit buiten verharde wegen en voer nooit sprongen uit.

Rijd nooit buiten verharde wegen en voer nooit sprongen uit van meer dan 15 cm.

**Zorgplicht**

De veiligheid van de fiets kan uitsluitend worden gewaarborgd wanneer alle daarvoor noodzakelijk maatregelen worden genomen.

**Eigenaar**

Het valt onder de zorgplicht van de eigenaar om de maatregelen te plannen en de uitvoering ervan te controleren.

De eigenaar:

- stelt deze gebruikshandleiding voor de duur van het gebruik van de fiets beschikbaar aan de berijder. Zo nodig vertaalt hij de gebruikshandleiding in een door de berijder begrepen taal.
- instrueert de berijder in de functies van de fiets voordat deze de eerste keer gaat rijden. Uitsluitend geïnstrueerde berijders mogen rijden.
- wijst de berijder op het bedoelde gebruik en het dragen van persoonlijke beschermingsmiddelen.
- geeft uitsluitend vakmensen opdracht tot het onderhouden en repareren van de fiets.

**2.6.2****Berijder**

De berijder:

- laat zich instrueren voordat hij de eerste keer gaat rijden. Bij vragen over de gebruikshandleiding neemt hij contact op met de eigenaar of de dealer,
- draagt persoonlijke beschermingsmiddelen.
- vervult bij doorgifte van de fiets alle verplichtingen van de eigenaar.



## 3 Beschrijving

### 3.1 Overzicht



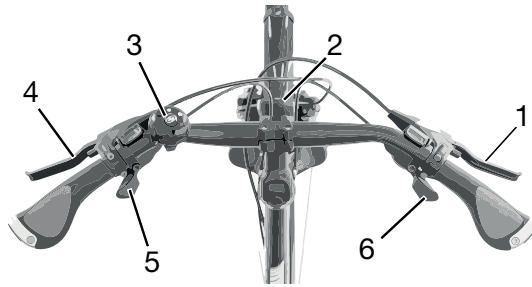
Afbeelding 2:

Fiets van rechts gezien, voorbeeld KETTLER Traveller 1

- |    |                          |
|----|--------------------------|
| 1  | Voorwiel                 |
| 2  | Vork                     |
| 3  | Spatbord voorwiel        |
| 4  | Koplamp                  |
| 5  | Stuur                    |
| 6  | Voorbouw                 |
| 7  | Frame                    |
| 8  | Zadelpen                 |
| 9  | Zadel                    |
| 10 | Bagagedrager             |
| 11 | Achterlicht en reflector |
| 12 | Spatbord achterwiel      |
| 13 | Achterwiel               |
| 14 | Zijstandaard             |
| 15 | Ketting                  |
| 16 | Framenummer              |
| 17 | Kettingbeschermer        |
| 18 | Typeplaat                |

## 3.2

## Stuur



Afbeelding 3:

Detailaanzicht fiets vanuit berijderpositie gezien, voorbeeld 1



Afbeelding 4:

Detailaanzicht fiets van links gezien, voorbeeld 2

- 1 Remhendel achter
- 2 Koplamp
- 3 Bel
- 4 Remhendel voor
- 5 Schakelhendel
- 6 Schakelhendel
- 7 Laadaansluiting schakelaccu
- 8 Lange schakelhendel
- 9 Remhendel
- 10 Korte schakelhendel

### 3.2.1

## Voorbouw

De voorbouw verbindt de vork met het stuur. De zitpositie van de berijder kan worden gewijzigd en geoptimaliseerd door verandering van de lengte en hoek van de voorbouw.



Afbeelding 5:

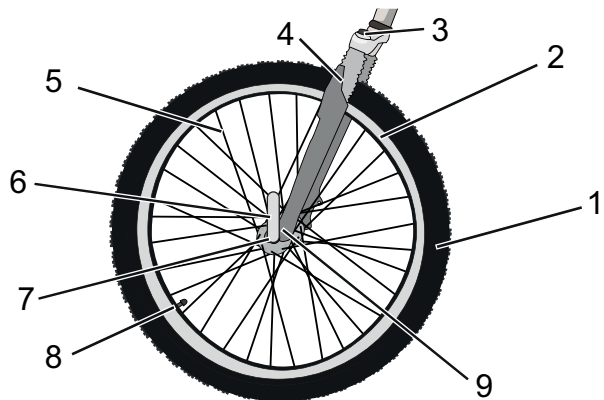
**Detailaanzicht voorbouw, voorbeeld zonder gereedschap instelbare voorbouw**

- 1 Spanhendel van de voorbouw
- 2 *Stuur*
- 3 Vergrendelknop
- 4 Voorbouw



## 3.3

## Wiel en vering



Afbeelding 6:

Componenten van het wiel, voorbeeld voorwiel

- |   |  |
|---|--|
| 1 | Band                                       |
| 2 | Velg                                       |
| 3 | Kop van de verende voorvork met afstelwiel |
| 4 | Vorkpoot                                   |
| 5 | Spaak                                      |
| 6 | Snelspanner                                |
| 7 | Naaf                                       |
| 8 | <i>Ventiel</i>                             |
| 9 | Uitvaleinde van de vorkpoot                |

## 3.3.1

## Ventiel

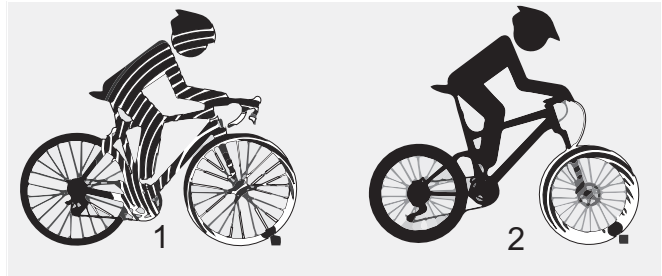
Elk wiel heeft een ventiel. Het dient om de *band* te vullen met lucht. Elk ventiel is voorzien van een ventieldop. De aangebrachte ventieldop houdt het ventiel vrij van stof en vuil.

De fiets is voorzien van een klassiek *Blitzventiel*, een *Frans ventiel* of een *autoventiel*.

### 3.3.2

## Vering

Deze modelserie maakt gebruik van zowel starre als verende voorvorken. Een verende voorvork veert door middel van een stalen veer of een luchtveer. Een verende voorvork verbetert het contact met de ondergrond en het comfort door middel van twee functies: de vering en de demping.



Afbeelding 7:

**Fiets zonder vering (1) en met vering (2) tijdens het rijden over een hindernis**

De vering zorgt ervoor dat een schok, bv. door een op de weg liggende steen, niet via de vork rechtstreeks naar het lichaam van de berijder wordt geleid, maar door het veersysteem wordt opgevangen. De verende voorvork wordt daarbij samengedrukt. Het samendrukken kan worden geblokkeerd, zodat een verende voorvork hetzelfde reageert als een starre vork. De schakelaar waarmee de vork kan worden geblokkeerd wordt remote lockout genoemd.

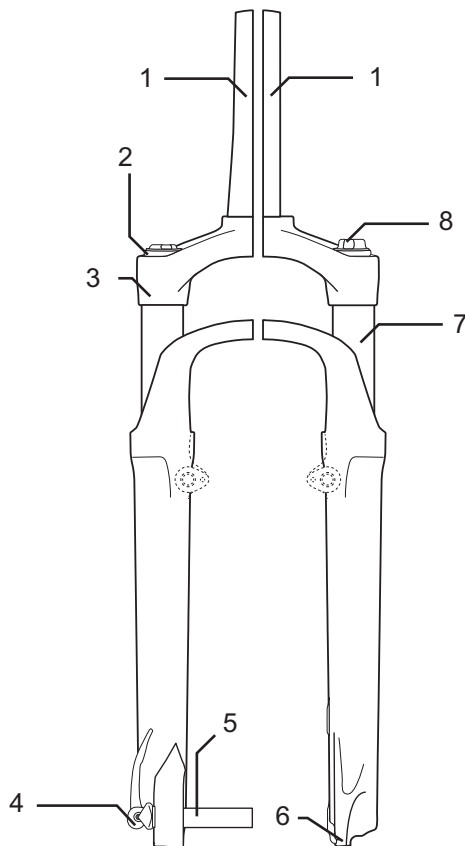
Na het samendrukken keert de verende voorvork terug naar de oorspronkelijke stand. Wanneer een demper aanwezig is, remt deze de beweging af en voorkomt zo, dat het veersysteem ongecontroleerd terugveert en de vork op en neer blijft schommelen.

Dempers, die samendrukbewegingen dempen, dus een belasting op druk, worden drukdempers of compressiedempers genoemd.

Dempers, die uittrekbewegingen dempen, dus een belasting op trek, worden trekdempers of rebounddempers genoemd.

### 3.3.3

### Opbouw verende voorvork



Afbeelding 8:

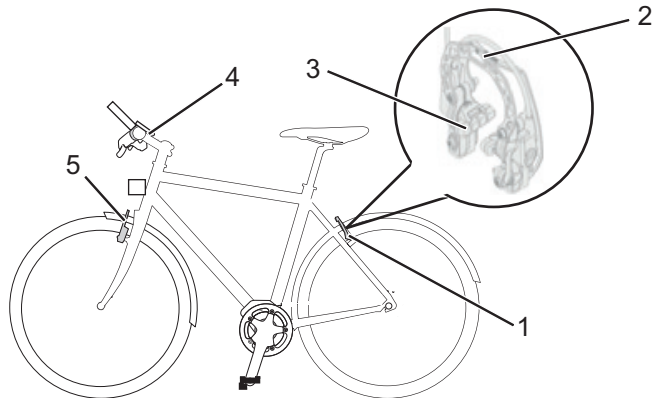
Voorbeeld vork Suntour: de voorbouw en het stuur zijn bevestigd op de vorkschacht (1). Het wiel is bevestigd op de opsteekas (6). Overige onderdelen: compressie-instelling (2), kroon (3), Q-loc (5), vuilafstrijker (6), uitvaleinde voor de snelspanner (7), standbuis (8), veer (9)

## 3.4 Remsysteem

Het remsysteem van de fiets bestaat uit ofwel een hydraulische:

- velgrem op het voor- en achterwiel,
- schijfrem op het voor- en achterwiel, of
- een velgrem op het voor- en achterwiel en aanvullend een terugtraprem.

### 3.4.1 Velgrem *alternatief*

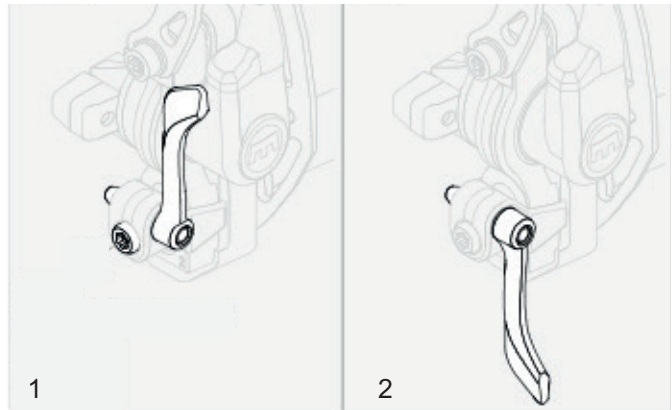


Afbeelding 9: Componenten van de velgrem met detail, voorbeeld Magura HS22

- |   |                             |
|---|-----------------------------|
| 1 | Velgrem achterwiel          |
| 2 | Brake-booster               |
| 3 | Remblok                     |
| 4 | <i>Stuur met remhendels</i> |
| 5 | Velgrem voorwiel            |

De velgrem stopt de beweging van het wiel doordat, wanneer de berijder in de *remhendel* knijpt, twee tegenover elkaar gelegen remblokken tegen de *velg* worden gedrukt.

De hydraulische velgrem is voorzien van een vergrendelingshendel.



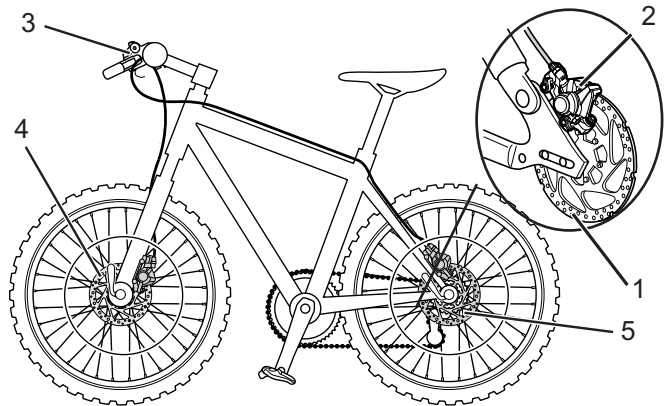
**Afbeelding 10:**

***Vergrendelingshendel van de velgrem, gesloten (1) en geopend (2)***



De vergrendelingshendel van de velgrem heeft geen opschrift. De vergrendelingshendel van de velgrem mag uitsluitend door een dealer worden afgesteld.

## 3.4.2

**Schijfrem  
alternatief**

Afbeelding 11:

**Remsysteem van een fiets met schijfrem, voorbeeld**

- 1 Remschijf
- 2 Remzadel met remvoeringen
- 3 *Stuur met remhendels*
- 4 Remschijf voorwiel
- 5 Remschijf achterwiel

Bij een fiets met schijfrem is de remschijf vast verbonden met de *naaf* van het wiel.

Door te trekken aan de remhendel wordt de remdruk opgebouwd. Door middel van de remvloeistof wordt de druk via de remleidingen naar de cilinders op het remzadel geleid. De remkracht wordt door middel van een overbrenging versterkt en op de remvoeringen overgebracht. Deze remmen de remschijf mechanisch af. Wanneer de remhendel wordt ingeknepen, worden de remvoeringen tegen de remschijf gedrukt en wordt de beweging van het wiel afgeremd tot stilstand.

## 3.4.3

**Terugtraprem  
alternatief**

Afbeelding 12:

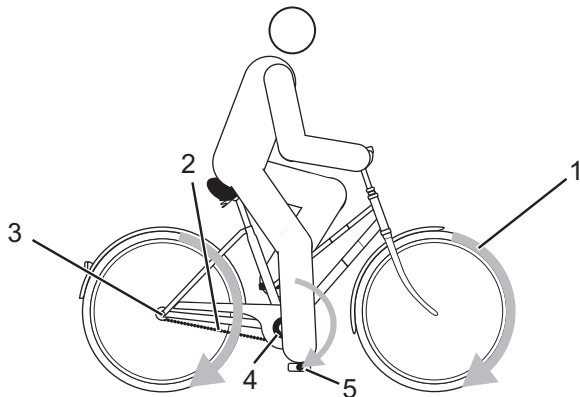
Remsysteem van een fiets met terugtraprem, voorbeeld

- 1 Velgrem achterwiel
- 2 *Stuur met remhendels*
- 3 Velgrem voorwiel
- 4 *Pedaal*
- 5 Terugtraprem

De terugtraprem stopt de beweging van het achterwiel wanneer de berijder tegen de rijbeweging in op de pedalen trapt.

**3.5****Aandrijfsysteem**

De fiets wordt aangedreven met spierkracht door middel van de kettingaandrijving. De kracht, die door het trappen op de pedalen in de rijrichting wordt uitgeoefend, drijft het voorste kettingwiel aan. Via de ketting wordt de kracht overgedragen op het achterste kettingwiel en vervolgens op het achterwiel.

**Afbeelding 13:****Schema mechanisch aandrijfsysteem**

- 1 Rijrichting
- 2 Ketting
- 3 Achterste kettingwiel
- 4 Voorste kettingwiel
- 5 Pedaal



## 4 Technische gegevens

### Fiets

---

Transporttemperatuur	5 °C - 25 °C
Opslagtemperatuur	5 °C - 25 °C
Temperatuur gebruik	5 °C - 35 °C
Temperatuur werkplek	15 °C - 25 °C

---

Tabel 7: Technische gegevens fiets

### Aanhaalmoment

---

Aanhaalmoment asmoer	35 Nm - 40 Nm
Maximaal aanhaalmoment klem Schroeven stuur*	5 Nm - 7 Nm

---

Tabel 8: Aanhaalmomenten  
\*voor zover op het onderdeel geen andere gegevens staan vermeld

## 5 Transport, opslag en montage

### 5.1 Transport



#### Olieverlies bij ontbrekende transportbeveiliging

De transportbeveiliging van de rem voorkomt dat de rem tijdens het transport onbedoeld wordt bediend. Hierdoor kan onherstelbare schade aan het remsysteem optreden of olieversies, wat tot milieuschade kan leiden.

- ▶ Trek nooit aan de remhendel bij een gedemonteerd wiel.
- ▶ Gebruik bij transport met gedemonteerde wielen altijd de transportbeveiliging.

#### OPMERKING

Wanneer de fiets op zijn kant ligt, kunnen olie en vet uit de fiets vrijkomen.

Wanneer de transportdoos met de fiets erin op zijn kant ligt of op de kopse kant staat, biedt deze onvoldoende bescherming tegen beschadiging van het *frame* en de wielen.

- ▶ Transporteer de fiets uitsluitend staand.

#### OPMERKING

Fietsdragersystemen waarbij de fiets ondersteboven op het *stuur* of *frame* wordt vastgezet, oefenen tijdens het transport ontoelaatbare krachten uit op de onderdelen. Hierdoor kan een breuk optreden in dragende delen.

- ▶ Gebruik nooit fietsdragersystemen waarbij de fiets ondersteboven op het *stuur* of het *frame* wordt vastgezet.
- ▶ Neem bij transport het gewicht van de rijklare fiets in acht.
- ▶ Verwijder voor transport van de fiets accessoires zoals bidons.

- ▶ Gebruik bij transport met een personenauto een passende fietsdrager.



De dealer dient u graag van advies bij een juiste keuze en een veilig gebruik van een passend dragersysteem.

- ▶ Transporteer de fiets op een droge, schone en tegen invallend zonlicht beschermde plek.

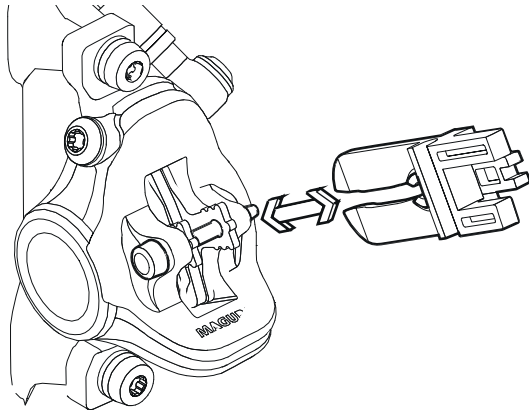


Voor verzending van de fiets wordt aanbevolen de dealer opdracht te geven de fiets op de juiste manier gedeeltelijk te demonteren en te verpakken.

### 5.1.1

#### Transportbeveiliging gebruiken

- ▶ Steek de transportbeveiligingen tussen de remvoeringen.
- ⇒ De transportbeveiliging klemt tussen de beide remvoeringen.



Afbeelding 14:

Transportbeveiliging bevestigen

## 5.2

**Opslag****Brand- en explosiegevaar door hoge temperaturen**

Te hoge temperaturen leiden tot schade aan de accu. De accu kan ontvlammen en exploderen.

- ▶ Bescherm de accu tegen hoge temperaturen
- ▶ Stel de accu niet langdurig bloot aan invallend zonlicht.

**OPMERKING**

Wanneer de fiets op zijn kant ligt, kunnen olie en vet uit de fiets vrijkomen.

Wanneer de transportdoos met de fiets erin op zijn kant ligt of op de kopse kant staat, biedt deze onvoldoende bescherming tegen beschadiging van het *frame* en de wielen.

- ▶ Sla de fiets uitsluitend staand op.
- ✓ Zet bij een fiets met hydraulische zadelpen uitsluitend de onderste zadelpen of het frame vast in een montagestandaard, om schade aan de zadelpen of de hendel van de zadelpen te voorkomen.
- ✓ Zet een fiets met hydraulische zadelpen nooit ondersteboven op de grond, om schade aan de hendel van de zadelpen te voorkomen.
- ✓ Sla de fiets op in een droge en schone omgeving.

---

<b>Opslagtemperatuur</b>	5 °C - 25 °C
--------------------------	--------------

<b>Optimale opslagtemperatuur</b>	10 °C - 15 °C
-----------------------------------	---------------

---

Tabel 9:

**Opslagtemperatuur fiets**

## 5.3



### Montage

- ✓ Voer montagewerkzaamheden aan de fiets uit in een schone en droge omgeving.
- ✓ De temperatuur op de werkplek moet 15 °C - 25 °C bedragen.

Temperatuur werkplek	15 °C - 25 °C
----------------------	---------------

Tabel 10:

Temperatuur werkplek

### 5.3.1

#### Vereist gereedschap

Om de fiets op te bouwen is onderstaand gereedschap vereist:

- mes,
- inbussleutels (2,5 mm, 3 mm, 4 mm, 5 mm, 6 mm en 8 mm),
- momentsleutel met een werkbereik van 5 tot 40 Nm,
- Torx-sleutel T25,
- ringsleutels (8 mm, 9 mm, 10 mm) 13 mm, 14 mm en 15 mm), en
- kruiskop- en sleufschroevendraaiers.

### 5.3.2

#### Uitpakken



#### Letsel aan handen door verpakking

De transportdoos is gesloten met metalen krammen. Bij het uitpakken en verscheuren van de verpakking bestaat gevaar voor steek- en snijwonden.

- ▶ Draag geschikte handschoenen.
- ▶ Verwijder metalen krammen met een tang voordat de transportdoos wordt geopend.

Het verpakkingsmateriaal bestaat hoofdzakelijk uit karton en kunststof folie.

- ▶ Voer de verpakking af conform de lokale voorschriften.

### 5.3.3

#### Levering

De fiets is voor testdoeleinden in de fabriek eerst volledig gemonteerd en vervolgens voor het transport weer gedeeltelijk gedemonteerd.

De fiets is voor 95–98% voorgemonteerd. Tot de levering behoort:

- de voorgemonteerde fiets,
- het voorwiel,
- de pedalen, en
- snelspanners (optioneel).

### 5.3.4

#### In gebruik nemen

Omdat de eerste ingebruikname van de fiets speciaal gereedschap en bijzondere vakkennis vereist, mag deze uitsluitend worden uitgevoerd door opgeleid personeel.

In de praktijk wordt een onverkochte fiets vaak spontaan voor een proefrit aan eindgebruikers meegegeven zodra deze er rijklar uitziet.

- ▶ Daarom is het zinvol elke fiets na opbouw direct in de volledig gebruiksklare toestand te brengen.
- ▶ Om de fiets in rijklare toestand te brengen, moet de checklist eerste ingebruikname worden afgewerkt.

### Checklist eerste ingebruikname

- |                          |   |
|--------------------------|---|
| <input type="checkbox"/> | Monteer de wielen, snelspanners en pedalen.   |
| <input type="checkbox"/> | Stel zo nodig de spankracht van de snelspanners opnieuw af.   |
| <input type="checkbox"/> | Ontvet grondig de remschijven (in het geval van schijfremmen) of de remvlakken en remblokken (in het geval van velgremmen) met remmenreiniger of spiritus.  |
| <input type="checkbox"/> | Zet stuur, voorbouw en zadel in de juiste stand en controleer dat deze goed vast zitten.  |
| <input type="checkbox"/> | Controleer dat alle componenten goed vast zitten. Controleer daarbij alle afstellingen en het aanhaalmoment van de asmoeren.  |
| <input type="checkbox"/> | Controleer dat de volledige kabelboom goed ligt: <ul style="list-style-type: none"> <li>• De kabelboom mag geen contact maken met bewegende delen.</li> <li>• Kabeldoorvoeren moeten glad zijn en vrij van scherpe randen.</li> <li>• Bewegende delen mogen geen druk- of trekkrachten uitoefenen op de kabelboom.</li> </ul> |
| <input type="checkbox"/> | Controleer de verlichtingsinstallatie en de remmen op hun goede werking.  |
| <input type="checkbox"/> | Stel de koplamp af.   |
| <input type="checkbox"/> | Maak een proefrit om het remsysteem en de versnelling te testen.  |

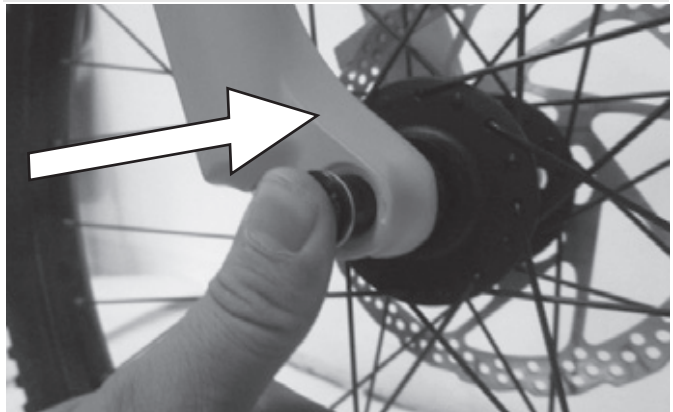
### 5.3.5

#### Wiel monteren in Suntour-vork *alternatief*

#### 5.3.5.1

#### Wiel met schroefas (15 mm) monteren *alternatief*

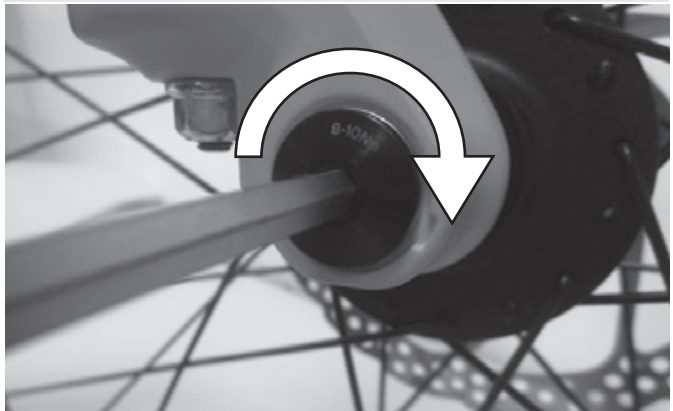
- ▶ Steek de as vanaf de aandrijfzijde volledig in de naaf.



Afbeelding 15:

As volledig insteken

- ▶ Zet de as vast met 8-10 Nm met een 5 mm inbussleutel.

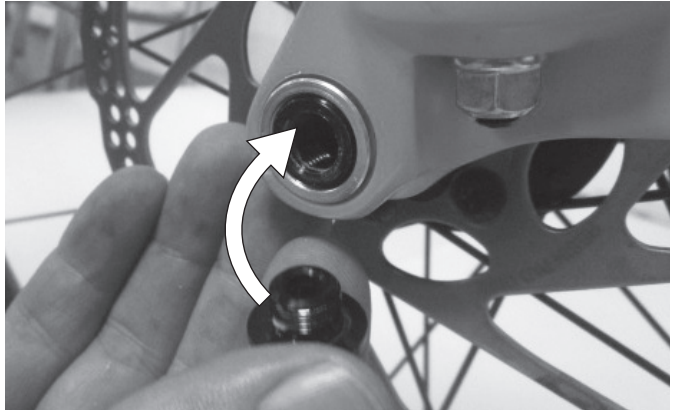


Afbeelding 16:

As vastzetten



- ▶ Breng de vergrendelschroef aan aan de tegenoverliggende zijde.



Afbeelding 17:

**Snelspanhendel in as schuiven**

- ▶ Zet de vergrendelschroef vast met 5-6 Nm met een 5 mm inbussleutel.
- ⇒ De hendel is gemonteerd.



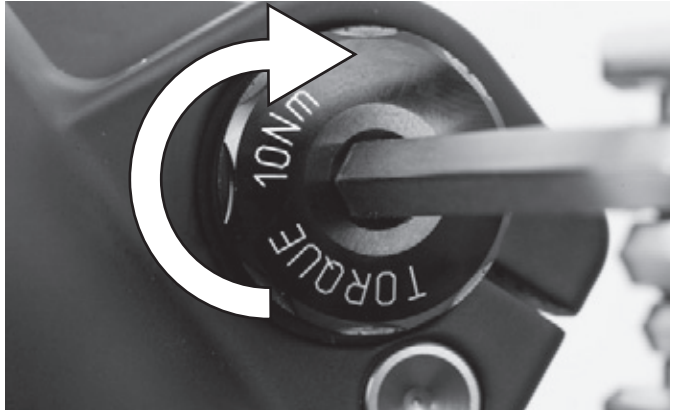
Afbeelding 18:

**Vergrendelschroef vastdraaien**

### 5.3.5.2

#### Wiel met schroefas (20 mm) monteren *alternatief*

- ▶ Steek de as vanaf de aandrijfszijde volledig in de naaf.



Afbeelding 19:

#### Aangebrachte as vastdraaien

- ▶ Zet de vergrendelklem vast met 7 Nm met een 4 mm inbussleutel.



Afbeelding 20:

#### As vastzetten

## 5.3.5.3

**Wiel met opsteekas monteren**  
*alternatief***Vallen door losgeraakte opsteekas**

Een defecte of onjuist gemonteerde opsteekas kan gegrepen worden door de remschijf en het wiel blokkeren. Een val is het gevolg.

- ▶ Monteer nooit een defecte opsteekas.

**Vallen door defecte of verkeerd gemonteerde opsteekas**

De remschijf kan tijdens gebruik zeer heet worden. Onderdelen van de opsteekas kunnen hierdoor schade oplopen. De opsteekas kan losraken. Een val met letsel is het gevolg.

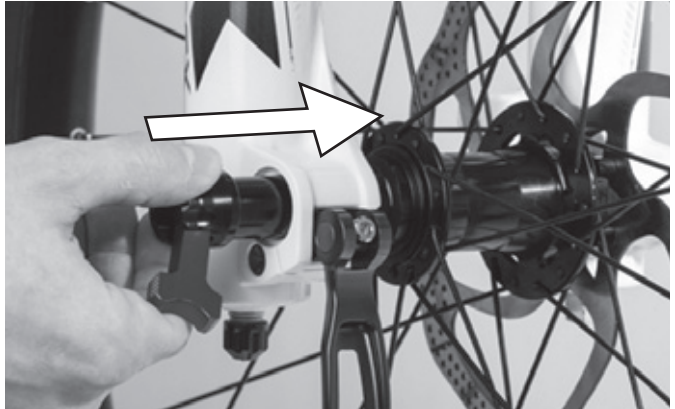
- ▶ De opsteekas en de remschijf moeten aan tegenover elkaar liggende zijden zitten.

**Vallen door verkeerde afstelling van de opsteekas**

Onvoldoende spankracht leidt tot een ongunstige krachtoverdracht. De verende voorvork of de opsteekas kunnen breken. Een val met letsel is het gevolg.

- ▶ Bevestig een opsteekas nooit met gereedschap (bv. een hamer of tang).

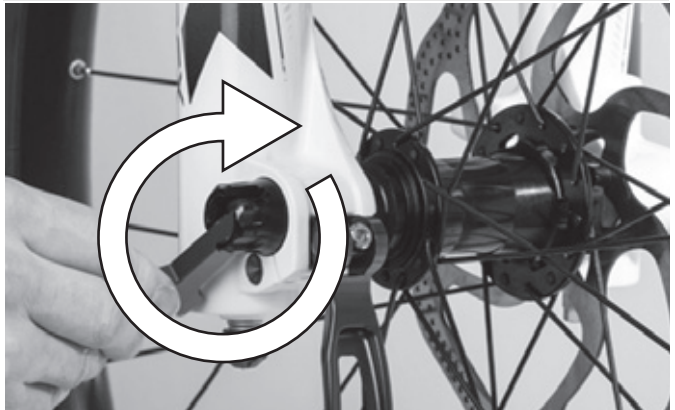
- ▶ Schuif de opsteekas vanaf de aandrijfzijde in de naaf. Uitvoering II spannen.



Afbeelding 21:

As in de naaf schuiven

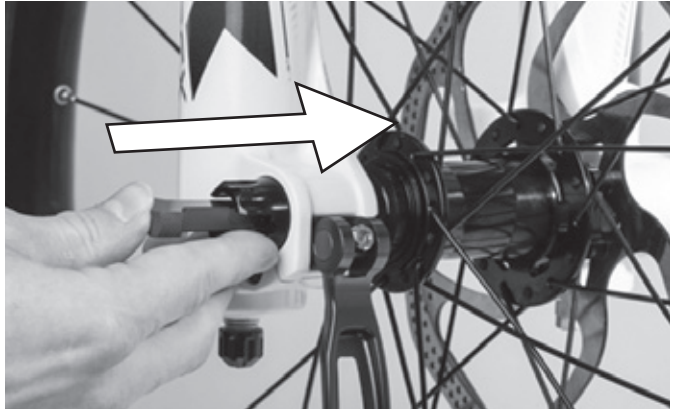
- ▶ Zet de as vast met de rode hendel.



Afbeelding 22:

As vastzetten

► Schuif de snelspanhendel in de as.

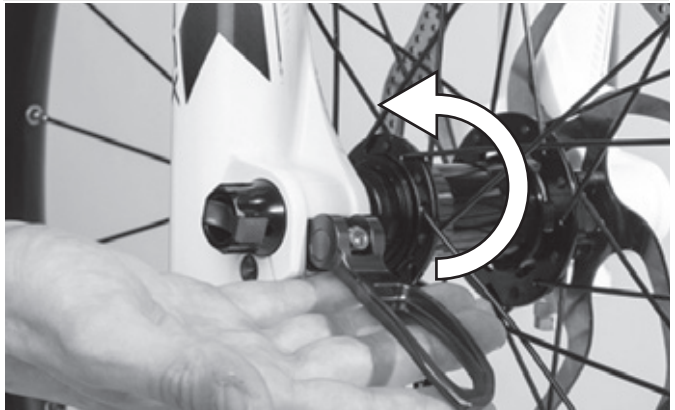


Afbeelding 23:

**Snelspanhendel in as schuiven**

► Haal de snelspanhendel om.

↪ De hendel is geborgd.



Afbeelding 24:

**Hendel borgen**

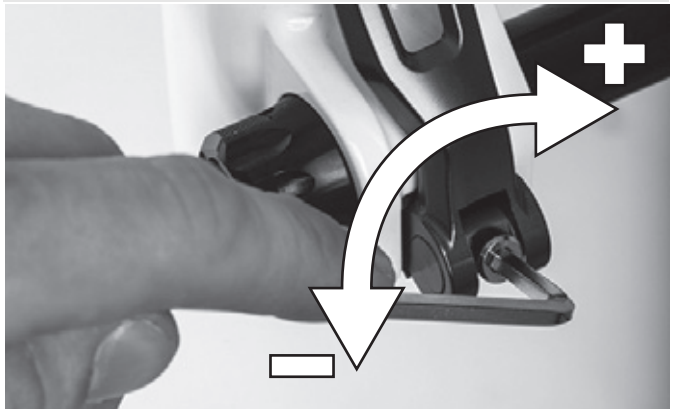
- ▶ Controleer de stand en spankracht van de snelspanhendel. De snelspanhendel moet vlak tegen de onderste behuizing aanliggen. Bij het omhalen van de snelspanhendel moet een lichte afdruk op de handpalm te zien zijn.



Afbeelding 25:

**Perfekte stand van de spanhendel**

- ▶ Stel zo nodig de spankracht van de spanhendel af met een 4 mm inbussleutel. Controleer daarna opnieuw de stand en spankracht van de snelspanhendel.



Afbeelding 26:

**Spankracht van de snelspanner afstellen**

## 5.3.6

**Wiel met snelspanner monteren  
alternatief****Vallen door losgeraakte snelspanner**

Een defecte of onjuist gemonteerde snelspanner kan gegrepen worden door de remschijf en het wiel blokkeren. Een val is het gevolg.

- ▶ Monteer nooit een defecte snelspanner.

**Vallen door defecte of verkeerd gemonteerde snelspanner**

De remschijf kan tijdens gebruik zeer heet worden. Onderdelen van de snelspanner kunnen hierdoor schade oplopen. De snelspanner kan losraken. Een val met letsel is het gevolg.

- ▶ De snelspanhendel van het voorwiel en de remschijf moeten aan tegenover elkaar liggende zijden zitten.

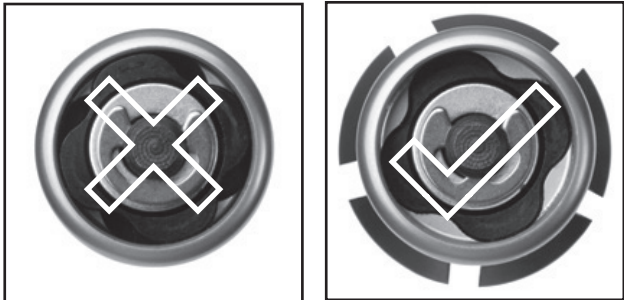
**Vallen door verkeerde afstelling van de spankracht**

Een te hoge spankracht beschadigt de snelspanner zodat deze zijn werking verliest.

Onvoldoende spankracht leidt tot een ongunstige krachtoverdracht. De verende voorvork of de snelspanner kunnen breken. Een val met letsel is het gevolg.

- ▶ Bevestig een snelspanner nooit met gereedschap (bv. een hamer of tang).
- ▶ Gebruik uitsluitend spanhendels met correct afgestelde spankracht.

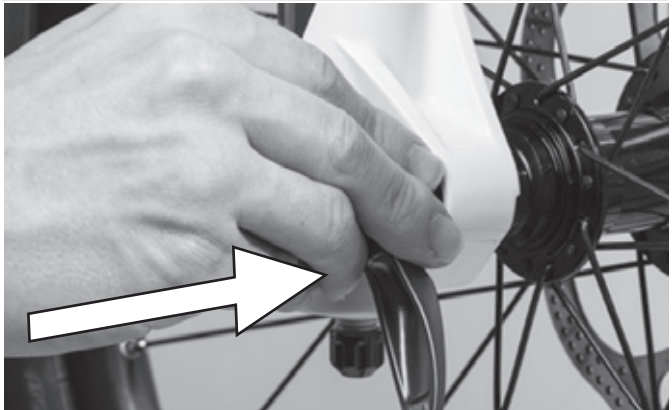
- ▶ Controleer voor montage dat de flens van de snelspanner is uitgeschoven. Open de hendel volledig.



Afbeelding 27:

**Gesloten en geopende flens**

- ▶ Schuif de schuif naar binnen tot u een klik hoort. Controleer dat de flens is uitgeschoven.

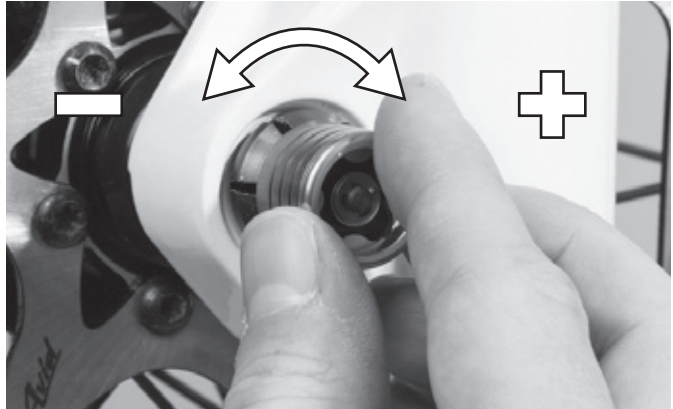


Afbeelding 28:

**Snelspanner inschuiven**



- ▶ Stel de spanning af met halfgeopende spanhendel tot de flens aan het uitvaleinde aanligt.



Afbeelding 29:

#### Spanning afstellen

- ▶ Sluit de snelspanner volledig. Controleer dat de snelspanner goed vast zit en stel deze zo nodig op de flens beter af.

⇒ De hendel is geborgd.



Afbeelding 30:

#### Snelspanner sluiten

**5.3.6.1****Voorbouw en stuur controleren****Verbindingen controleren**

- ▶ Ga voor de fiets staan om te controleren of stuur, voorbouw en vorkschacht stevig met elkaar zijn verbonden. Klem het voorwiel tussen uw benen. Pak de handvatten van het stuur vast. Probeer het stuur ten opzichte van het voorwiel te verdraaien.
- ⇒ De voorbouw mag niet verschuiven of verdraaien.

**Goede bevestiging**

- ▶ Steun, met gesloten snelspanhendel, met uw volledige lichaamsgewicht op het stuur om te controleren of de voorbouw goed vast zit.
- ⇒ De stuurschacht mag niet omlaag schuiven in de vorkschacht.
- ▶ Wanneer de stuurschacht ten opzichte van de vorkschacht kan bewegen, moet de hendelspanning van de snelspanner worden verhoogd. Draai daarvoor de kartelmoer met geopende snelspanhendel iets rechtsom.
- ▶ Sluit de hendel en controleer opnieuw de bevestiging van de voorbouw.

### Lagerspeling controleren

- ▶ Sluit de snelspanhendel van de voorbouw om de lagerspeling van het stuurlager te controleren. Leg de vingers van één hand om de bovenste stuurlagerschaal. Knijp met de andere hand de voorwielrem in en probeer de fiets naar voren en achteren te duwen.
- ▶ De beide schaalhelften van het lager mogen hierbij niet ten opzichte van elkaar verschuiven. Houd er hierbij rekening mee, dat bij een verende voorvork met schijfrem een eventueel merkbare speling ook kan komen door uitgesleten lagerbussen of speling in de remvoering.
- ▶ Wanneer sprake is van speling in het stuurlager, moet dit zo snel mogelijk worden afgesteld omdat anders het lager schade kan oplopen. Deze afstelling moet worden uitgevoerd conform het handboek van de voorbouw.

### 5.3.7

### Verkoop van de fiets

- ▶ Vul het datablad in op de eerste pagina van deze gebruikshandleiding.
- ▶ Pas de fiets aan aan de berijder.
- ▶ Stel de *standaard* en de *schakelhendel* af om de koper de afstelling te tonen.
- ▶ Instrueer de eigenaar of berijder in alle functies van de fiets.

## 6

## Voor het eerste gebruik

---



### Vallen door verkeerd afgestelde aanhaalmomenten

Wanneer een schroef te strak wordt vastgedraaid, kan deze breken. Wanneer een schroef te los wordt vastgedraaid, kan deze losraken. Een val met letsel is het gevolg.

- ▶ Neem altijd de op de schroef resp. in de gebruikshandleiding vermelde aanhaalmomenten in acht.
- 

Uitsluitend een correct aangepaste fiets biedt u het gewenste rijcomfort en garandeert een gezondheidsbevorderende activiteit. Stem daarom voor het eerste gebruik het *zadel*, het *stuur en de vering* af op uw lichaam en de door u gewenste rijstijl.

### 6.1

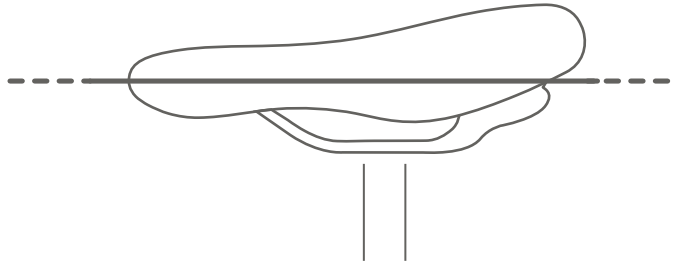
### Zadel afstellen

#### 6.1.1

#### Zadelhoek afstellen

Voor een optimale zit moet de zadelhoek worden aangepast aan de zithoogte en moeten de zadel- en stuurstand worden aangepast aan de zadelvorm. Hiermee kan zo nodig de zitpositie worden geoptimaliseerd. Stel het zadel pas bij nadat u de voor u geschikte stuurstand hebt gevonden.

- ⇒ Voordat u de fiets aan uw behoeften gaat aanpassen, zet u het zadel horizontaal.



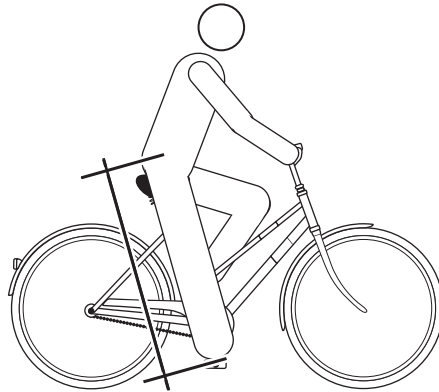
Afbeelding 31:

Horizontale zadelhoek

## 6.1.2

### Zithoogte bepalen

- ✓ Om veilig de juiste zithoogte te bepalen, zet u de fiets bij een muur, zodat u zich kunt afsteunen, of vraagt u een tweede persoon om de fiets vast te houden.
  - ▶ Ga op de fiets zitten.
  - ▶ Plaats uw hiel op het pedaal en strek uw been volledig door zodat het pedaal op het laagste punt staat van de omwenteling.
- ⇒ Bij de optimale zithoogte zit de berijder recht op het zadel. Stel de lengte van de zadelpen af op de juiste hoogte wanneer dat niet het geval is.



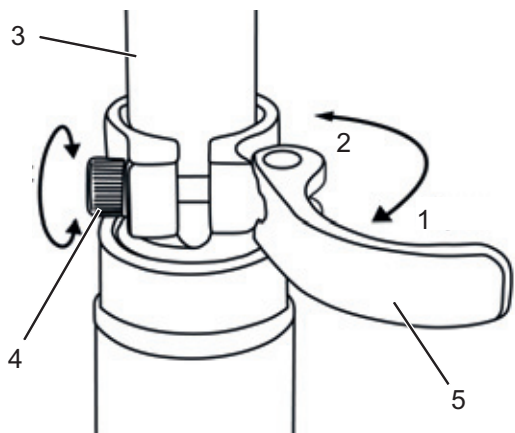
Afbeelding 32:

Optimale zadelhoogte

### 6.1.3

### Zithoogte met snelspanner afstellen

- Open de snelspanner van de zadelpen om de zithoogte te wijzigen. Trek hiervoor de spanhendel weg van de zadelpen.



Afbeelding 33:

Snelspanner van de zadelpen (3) met spanhendel (5) en afstelschroef (4) in geopende stand (1) en de richting van de gesloten stand (2)

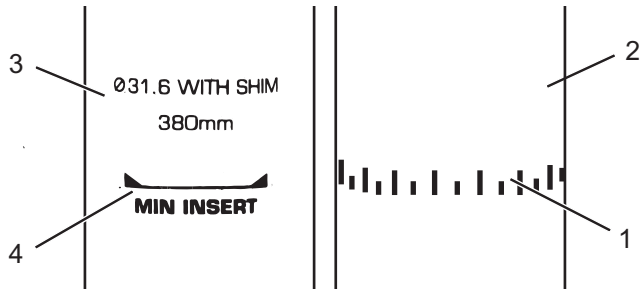
- ▶ Stel de zadelpen af op de gewenste hoogte.



### Vallen door een te hoog afgestelde zadelpen

Een te hoog afgestelde *zadelpen* leidt tot breuk van de *zadelpen* of het *frame*. Een val met letsel is het gevolg.

- ▶ Trek de zadelpen slechts tot de markering van de minimale insteekdiepte uit het frame.



Afbeelding 34:

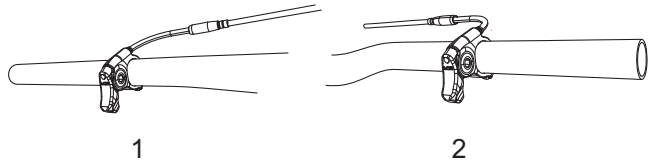
Detailaanzicht zadelpen, voorbeelden van de markering van de minimale insteekdiepte

- ▶ Sluit de *spanhendel van de zadelpen* door deze helemaal tegen de *zadelpen* aan te drukken.
- ▶ Controleer de *spankracht van de snelspanner*.

## 6.1.4

### In hoogte verstelbare zadelpen afstellen

- ▶ Bij het eerste gebruik van de zadelpen moet u deze een stevige "klap" omlaag geven om deze in beweging te krijgen. Dat komt door de natuurlijke neiging van de afdichting om olie weg te drukken van het afdichtvlak. Dit hoeft uitsluitend te worden gedaan voor het eerste gebruik resp. wanneer de fiets lange tijd niet is gebruikt. Zodra u de zadelpen eenmaal over de veerweg hebt bewogen, verdeelt de olie zich over de afdichting en functioneert de zadelpen normaal.



Afbeelding 35:

De bedieningshendel van de zadelpen kan links (1) of rechts (2) op het stuur zijn gemonteerd

#### 6.1.4.1

##### Zadel lager zetten

- ✓ Om het zadel lager te zetten, belast u het zadel met de hand of gaat u op het zadel zitten.
- ▶ Druk de bedieningshendel van de zadelpen in en houdt deze ingedrukt.
- ▶ Laat de hendel los wanneer de gewenste hoogte is bereikt.

#### 6.1.4.2

##### Zadel hoger zetten

- ▶ Trek aan de bedieningshendel van de zadelpen.
- ▶ Ontlast het zadel en laat de hendel los wanneer de gewenste hoogte is bereikt.

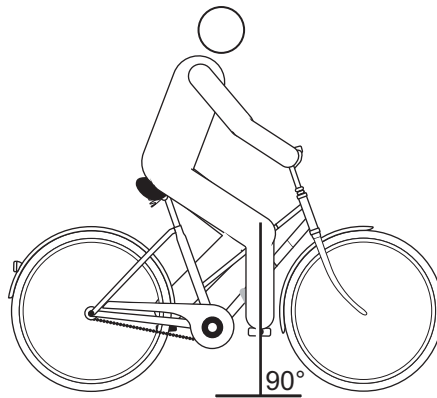


## 6.1.5

### Zitpositie afstellen

Het zadel kan op het zadelonderstel worden verschoven. De juiste horizontale positie zorgt voor een optimale hefboomstand van de benen. Dat voorkomt knieklachten en een pijnlijke bekkenscheefstand. Wanneer u het zadel meer dan 10 mm verschuift, moet u vervolgens de zadelhoogte nogmaals afstellen omdat beide afstellingen elkaar beïnvloeden.

- ✓ Om veilig de juiste zitpositie af te stellen, zet u de fiets bij een muur, zodat u zich kunt afsteunen, of vraagt u een tweede persoon om de fiets vast te houden.
- ▶ Ga op de fiets zitten.
- ▶ Zet de pedalen met de voet in de horizontale stand (3-uur-stand).
- ⇒ De berijder zit in de optimale zitpositie, wanneer de loodlijn vanaf de knieschijf exact door de pedaas loopt. Wanneer de loodlijn achter het pedaal valt, moet u het zadel verder naar voren afstellen. Wanneer de loodlijn voor het pedaal valt, moet u het zadel verder naar achteren afstellen. Verstel het zadel uitsluitend binnen het toegestane verstell bereik van het zadel (markering op de staande achtervork).



Afbeelding 36:

Loodlijn vanaf de knieschijf

## 6.2

### Stuur afstellen



- ✓ Het afstelling van het stuur mag uitsluitend in stilstand worden uitgevoerd.
- ▶ Maak de voorziene schroefverbindingen los, stel het stuur af en zet de klemschroeven van het stuur weer met het maximale aanhaalmoment vast.

**Maximaal aanhaalmoment van de klemschroeven van het stuur\***

5 Nm - 7 Nm

\*voor zover op het onderdeel geen andere gegevens staan vermeld

Tabel 11:

**Maximaal aanhaalmoment klemschroef stuur**

### Vorbouw afstellen



#### Vallen door losgeraakte voorbouw

Onder belasting kunnen onjuist vastgedraaide schroeven losraken. Hierdoor kan de voorbouw los komen te zitten. Een val met letsel is het gevolg.

- ▶ Controleer na de eerste twee uren rijden dat het stuur en het snelspanstelsel goed vast zitten.

#### 6.2.1

### Stuurhoogte afstellen

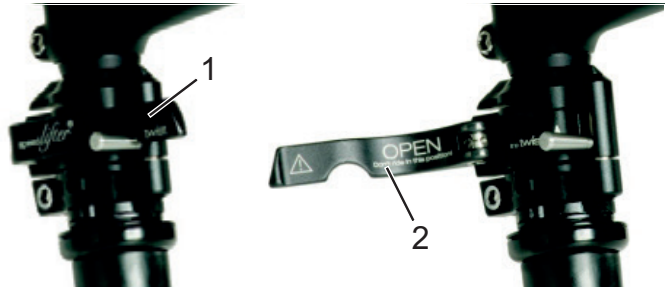


#### Vallen door verkeerde afstelling van de spankracht

Een te hoge spankracht beschadigt de snelspanner zodat deze zijn werking verliest. Onvoldoende spankracht leidt tot een ongunstige krachtoverdracht. Hierdoor kunnen onderdelen breken. Een val met letsel is het gevolg.

- ▶ Bevestig een snelspanner nooit met gereedschap (bv. een hamer of tang).
- ▶ Gebruik uitsluitend spanhendels met correct afgestelde spankracht.

- ▶ Open de spanhendel van de voorbouw.
  - ▶ Trek de vergrendelhendel op de voorbouw omhoog en zwenk tegelijkertijd het stuur in de gewenste stand.
- ⇒ De vergrendelhendel klikt voelbaar vast.
- ▶ Trek het stuur uit naar de gewenste hoogte.
  - ▶ Vergrendel de snelspanner.



Afbeelding 37:

Gesloten (1) en geopende (2) spanhendel op de voorbouw, voorbeeld by.schulz speedlifter

## 6.2.2

### Stuur opzij draaien *alternatief*



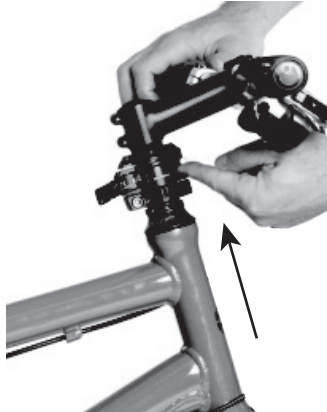
#### Vallen door verkeerde afstelling van de spankracht

Een te hoge spankracht beschadigt de snelspanner zodat deze zijn werking verliest.

Onvoldoende spankracht leidt tot een ongunstige krachtoverdracht. Een val met letsel is het gevolg.

- ▶ Bevestig een snelspanner nooit met gereedschap (bv. een hamer of tang).
- ▶ Gebruik uitsluitend spanhendels met correct afgestelde spankracht.

- ▶ Open de spanhendel van de voorbouw.
- ▶ Trek de vergrendelhendel op de voorbouw omhoog en zwenk tegelijkertijd het stuur in de gewenste stand.
- ⇒ De vergrendelhendel klikt voelbaar vast.
- ▶ Trek het stuur uit naar de gewenste hoogte.
- ▶ Vergrendel de snelspanner.



Afbeelding 38:

Vergrendelhendel omhoog trekken, voorbeeld by.schulz speedlifter

### 6.2.2.1

#### Spankracht van de snelspanners controleren

- ▶ Open en sluit de snelspanners van de voorbouw en de zadelpen.
- ⇒ De spankracht is voldoende, wanneer de spanhendel vanuit de geopende eindstand tot halverwege makkelijk kan worden gedraaid en vanaf halverwege met de vingers of de muis van de hand moet worden aangedrukt.

## 6.2.2.2

### Spankracht van de snelspanners afstellen

- ▶ Draai, als de *spanhendel van het stuur* niet in de juiste eindstand kan worden gedraaid, de *kartelmoer* uit.
- ▶ Draai, als de spankracht van de *spanhendel van de zadelpen* onvoldoende is, de *kartelmoer* in.



Wanneer de spankracht niet kan worden afgesteld, moet de dealer de snelspanner controleren.

## 6.3

### Remhendel afstellen

#### 6.3.1

#### Drukpunt Magura remhendel afstellen



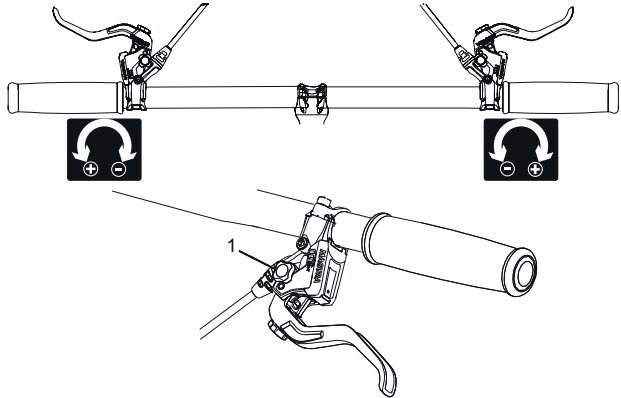
#### Falen van de remmen bij verkeerde afstelling

Wanneer het drukkpunt wordt afgesteld met remmen waarvan de remvoeringen en remschijf hun slijtagegrens hebben bereikt, kan dat leiden tot falen van de remmen en een ongeval met letsel.

- ▶ Controleer voor het afstellen van het drukkpunt, dat de slijtagegrens van de remvoeringen en remschijf niet is bereikt.

Het drukkpunt wordt afgesteld met de draaiknop.

- ▶ Draai de draaiknop in de plus-richting (+).
- ⇒ De remhendel gaat dichterbij het handvat van het stuur toe. Stel zo nodig de grijpafstand opnieuw af.
- ⇒ De hendel bereikt sneller het drukkpunt.



Afbeelding 39:

Gebruik van de draaiknop (1) voor afstelling van het drukpunt

### 6.3.2

### Grijpafstand afstellen



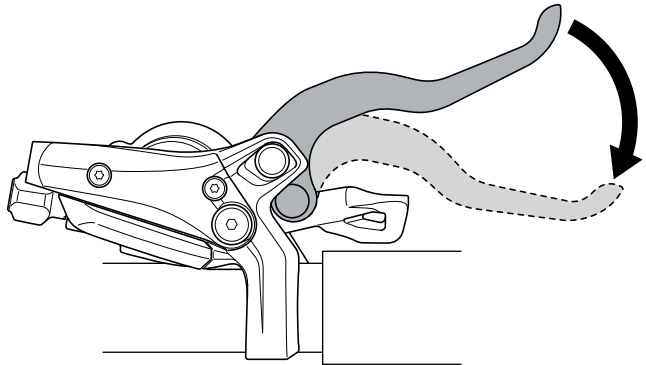
#### Vallen door verkeerde afstelling van de grijpafstand

Bij verkeerd afgestelde of verkeerd gemonteerde remcilinders kan de remwerking op elk moment volledig verloren gaan. Een val met letsel kan het gevolg zijn.

- ▶ Controleer, nadat de grijpafstand is afgesteld, de stand van de remcilinder en corrigeer deze zo nodig.
- ▶ Voer het corrigeren van de stand van de remcilinder nooit uit zonder speciaal gereedschap. Laat het corrigeren uitvoeren door een dealer.



De grijpafstand van de remhendel kan worden aangepast zodat deze beter bereikbaar is. Neem contact op met uw dealer wanneer de remhendel te ver van het stuur af staat of zich te moeilijk laat bedienen.



Afbeelding 40:

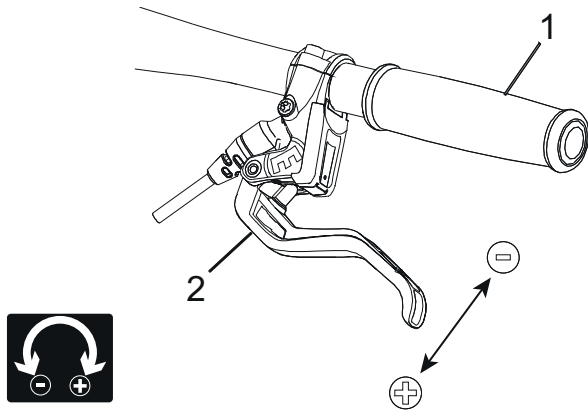
Grijpafstand van de remhendel

### 6.3.2.1

#### **Grijpafstand Magura remhendel afstellen *alternatief***

De grijpafstand wordt afgesteld met de stelschroef met een T25 TORX®-sleutel.

- ▶ Draai de stelschroef in de min-richting (-).  
⇒ De remhendel gaat dichterbij het handvat toe.
- ▶ Draai de stelschroef in de plus-richting (+).  
⇒ De remhendel gaat verder van het handvat af.



Afbeelding 41:

Gebruik van de stelschroef (2) om de afstand van de remhendel tot het handvat (1) af te stellen

## 6.4

## Vering afstellen



### Vallen door verkeerde afstelling van de vering

Een verkeerde afstelling van de vering kan de vork beschadigen waardoor problemen kunnen optreden bij het sturen. Een val met letsel is het gevolg.

- ▶ Rijd nooit met een voorvork met luchtvering zonder lucht.
- ▶ Gebruik de fiets nooit zonder de verende voorvork op het gewicht van de berijder af te stellen.

### OPMERKING

- ▶ Veranderingen aan de afstelling van de vering zijn van grote invloed op het rijgedrag van de fiets. Om een val te voorkomen is gewenning en inrijden vereist

De hier getoonde aanpassing betreft een basisafstelling. De berijder kan, afhankelijk van ondergrond en persoonlijke voorkeuren, de basisafstelling wijzigen.

- ▶ Het is aan te bevelen de waarden van de basisafstelling schriftelijk vast te leggen. Dat kan behulpzaam zijn als uitgangspunt voor latere, geoptimaliseerde afstellingen en bij onbedoelde wijzigingen.



## 6.4.1 Negatieve veerweg afstellen

De negatieve veerweg is de compressie die optreedt door het gewicht van de berijder met uitrusting (bv. een rugzak), zitpositie en framegeometrie.

Elke berijder heeft een ander gewicht en een andere zitpositie. De negatieve veerweg hangt af van de positie en het gewicht van de berijder en moet, afhankelijk van het gebruik van de fiets en de persoonlijke voorkeuren, liggen tussen 15% en 30% van de maximale veerweg van de vork.

### 6.4.1.1 Negatieve veerweg van een voorvork met stalen veer afstellen *alternatief*

De vork kan door middel van de voorspanning van de veer op het gewicht van de berijder en de voorkeursrijstijl worden afgesteld. Hierbij wordt dus niet de hardheid van de spiraalveer afgesteld, maar de voorspanning. Deze vermindert de negatieve veerweg van de vork wanneer de berijder op de fiets gaat zitten.



Afbeelding 42:

Afstelwiel voor de negatieve veerweg op de kroon van de verende voorvork

- ✓ De afstelling van de negatieve veerweg mag uitsluitend in stilstand worden uitgevoerd.
- ▶ Het afstelwiel kan zich onder een kunststof afdekking op de kroon van de verende voorvork bevinden. Verwijder de kunststof afdekking naar boven toe.
- ▶ Draai het afstelwiel voor de negatieve veerweg rechtsom om de voorspanning van de voorspanning te verhogen.  
Draai het afstelwiel voor de negatieve veerweg linksom om deze te verlagen.
- ⇒ De optimale afstelling op het gewicht van de berijder is bereikt, wanneer de vorkpoot onder de rustbelasting van de berijder 3 mm inneemt.
- ▶ Breng zo nodig de kunststof afdekking weer aan na het afstellen van de verende voorvork.

#### 6.4.1.2

#### **Negatieve veerweg van een voorvork met luchtvering afstellen** *alternatief*

##### **OPMERKING**

---

Rijden zonder vuldruk leidt tot onherstelbare schade aan de wielophanging, het frame en de luchtveerelementen.

- ▶ Rijd nooit zonder vuldruk in de luchtveerelementen.

##### **OPMERKING**

---

Een normale luchtpomp kan de vereiste druk niet voldoende nauwkeurig opbouwen.

- ▶ Gebruik een speciale demperpomp om de vuldruk te corrigeren.

---

Met behulp van het ventiel van de luchtkamers kan de vering van de vork op het gewicht van de berijder en de rijstijl worden afgestemd.

## Vuldruk afstellen

- ▶ De vuldruk bepaalt welke kracht er nodig is om de vork samen te drukken. Wanneer de vuldruk wordt verminderd, veert de vork verder in en veert deze minder uit.



Afbeelding 43:

### Schroefafdekkingen in verschillende uitvoeringen

- ✓ De afstelling van de vuldruk mag uitsluitend in stilstand worden uitgevoerd.
- ▶ Het luchtventiel bevindt zich onder een schroefafdekking op de kop van de linker vorkpoot. Verwijder de schroefafdekking.
- ▶ Stel als uitgangswaarde de luchtdruk met behulp van een hogedruk-demperpomp af aan de hand van de vuldruktabel op de vork en het lichaamsgewicht van de berijder.

## 6.5

### Remvoeringen inrijden

Nieuwe remvoeringen ontwikkelen pas hun definitieve remkracht tijdens een inrijfase.

- ▶ Versnel de fiets naar ca. 25 km/h.
- ▶ Rem de fiets af tot stilstand.
- ▶ Herhaal dit 30 tot 50 keer.
- ▶ De remvoeringen en remschijven zijn ingereden en bieden de optimale remwerking.

## 7

## Gebruik

---



### Vallen door loszittende kleding

De spaken van de *wielen* en de *kettingaandrijving* kunnen schoenveters, sjaals en andere loszittende kleding intrekken. Een val met letsel kan het gevolg zijn.

- ▶ Draag stevige schoenen en nauwsluitende kleding.



### Vallen door vuil

Sterke vervuiling kan de werking van de fiets verstoren, bijvoorbeeld van de remmen. Een val met letsel kan het gevolg zijn.

- ▶ Verwijder voor het rijden sterke vervuiling.



### Vallen door een slechte toestand van de weg

Losse voorwerpen, bijvoorbeeld takken, kunnen verstrikt raken in de wielen en een val met letsel veroorzaken.

- ▶ Neem de toestand van de weg in acht.
- ▶ Rijd langzaam en rem tijdig.

**OPMERKING**

Door hitte of invallend zonlicht kan de *bandenspanning* toenemen tot boven de toegestane maximale druk. Hierdoor kan de *band* falen.

- ▶ Parkeer de fiets nooit in de zon.
- ▶ Controleer op warme dagen regelmatig de *bandenspanning* en corrigeer deze zo nodig.

De fiets mag worden gebruikt binnen een temperatuurbereik van 5 °C - 35 °C. Buiten dit temperatuurbereik is de capaciteit van het aandrijfsysteem beperkt.

---

**Temperatuur gebruik**5 °C - 35 °C

---

Door de open uitvoering kan binnendringend vocht bij lage temperaturen bepaalde functies van de fiets verstoren.

► Houd de fiets altijd droog en vorstvrij.



► Wanneer de fiets wordt gebruikt bij temperaturen onder 3 °C, moet de dealer vooraf een inspectie uitvoeren en de fiets voorbereiden voor gebruik in de winter.

Terreinrijden belast de armgewrichten. Neem afhankelijk van de toestand van de weg elke 30 tot 90 minuten pauze.

## 7.1

**Voor het rijden**

---

**Vallen door onopgemerkte schade**

Na een val, ongeval of omvallen van de fiets kan er sprake zijn van moeilijk herkenbare schade, bv. aan het remsysteem, de snelspanners of het *frame*. Een val met letsel kan het gevolg zijn.

- ▶ Neem de fiets buiten gebruik en laat deze door een dealer controleren.
- 

**Vallen door materiaalmoetheid**

Door intensief gebruik kan materiaalmoetheid optreden. Bij materiaalmoetheid kan een onderdeel plotseling falen. Een val met letsel kan het gevolg zijn.

- ▶ Neem de fiets onmiddellijk buiten gebruik bij tekenen van materiaalmoetheid. Laat de dealer de kwestie controleren.
- ▶ Laat regelmatig de dealer een inspectie uitvoeren. Bij deze inspectie onderzoekt de dealer de fiets op tekenen van materiaalmoetheid op het frame, de vork, de ophanging van de veringelementen (indien voorzien) en op onderdelen van composieten.

Door warmtestraling (bv. een radiator) in de directe omgeving kan carbon breekbaar worden. Falen van het carbon onderdeel en een val met letsel kan het gevolg zijn.

- ▶ Stel carbon onderdelen van de fiets nooit bloot aan sterke warmtebronnen.
-

## 7.2

**Checklist voor het rijden**

► Controleer de fiets elke keer voor het rijden.

⇒ Gebruik de fiets niet wanneer afwijkingen worden vastgesteld.

<input type="checkbox"/>	Controleer de fiets op volledigheid.
<input type="checkbox"/>	Controleer o.a. verlichting, reflectoren en remmen op sterke vervuiling.
<input type="checkbox"/>	Controleer spatborden, bagagedrager en kettingbeschermer op deugdelijke montage.
<input type="checkbox"/>	Controleer voor- en achterwiel op een rechte loop. Dat is met name van belang wanneer de fiets getransporteerd is geweest of met een slot vastgezet is geweest.
<input type="checkbox"/>	Controleer de ventielen en de bandenspanning. Corrigeer deze zo nodig voor het rijden.
<input type="checkbox"/>	Controleer bij een hydraulische velgrem of de vergrendelingshendels zich volledig gesloten in hun eindstand bevinden.
<input type="checkbox"/>	Controleer de voor- en achterwielrem op hun goede werking. Krijp daarvoor de remhendels in om te controleren of deze in de gebruikelijke stand tegendruk geven. De rem mag geen remvloeistof verliezen.
<input type="checkbox"/>	Controleer de rijverlichting op een goede werking.
<input type="checkbox"/>	Controleer op ongewone geluiden, trillingen, geuren, verkleuringen, vervormingen, scheuren, groeven, schuurplekken en slijtage. Dit duidt op materiaalmoetheid.
<input type="checkbox"/>	Controleer het veersysteem op scheuren, deuken, butsen, aanlopende delen en vrijgekomen olie. Kijk ook naar delen aan de onderzijde van de fiets die niet in het zicht liggen.
<input type="checkbox"/>	Druk het veersysteem samen met uw lichaamsgewicht. Stel de optimale "sag" in wanneer dit te zacht aanvoelt.
<input type="checkbox"/>	Controleer dat alle snelspanners, voor zover deze gebruikt worden, zich volledig gesloten in hun eindstand bevinden. Verzekert u ervan dat alle bevestigingsschroeven van steekassystemen, voor zover deze worden gebruikt, met het juiste aanhaalmoment zijn vastgedraaid.
<input type="checkbox"/>	Let op een ongewoon gevoel bij het remmen, trappen of sturen.

## 7.3

**Zijstandaard gebruiken**

---

**Vallen door omlaag geklapte zijstandaard**

De zijstandaard klapt niet automatisch omhoog. Bij rijden met omlaag geklapte zijstandaard bestaat valgevaar.

- ▶ Klap de zijstandaard voor het rijden volledig omhoog.

**OPMERKING**

Door de hoge massa van de fiets kan de zijstandaard op een zachte ondergrond wegzakken en kan de fiets kantelen en omvallen.

- ▶ Parkeer de fiets uitsluitend op een vlakke, stevige ondergrond.
- ▶ Controleer de stabiliteit in het bijzonder wanneer de fiets is voorzien van accessoires of is beladen met bagage.

**Zijstandaard omhoog klappen**

- ▶ Klap voor het rijden de zijstandaard met de voet volledig omhoog.

**Fiets parkeren**

- ▶ Klap voor het parkeren de zijstandaard met de voet volledig omlaag.
- ▶ Parkeer de fiets voorzichtig en controleer dat deze stabiel staat.



## 7.4

**Bagagedrager gebruiken**

---

**Vallen door beladen bagagedrager**

Een beladen *bagagedrager* heeft invloed op het rijgedrag van de fiets, in het bijzonder bij het sturen en remmen. Dat kan leiden tot verlies van de controle. Een val met letsel kan het gevolg zijn.

- ▶ Oefen een veilig gebruik met beladen *bagagedrager* voordat de fiets op de openbare weg wordt gebruikt.

**Vallen door niet vastgezette bagage**

Losse of niet vastgezette voorwerpen op de *bagagedrager*, bv. riemen, kunnen in het achterwiel verstrikt raken. Een val met letsel kan het gevolg zijn.

Op de *bagagedrager* bevestigde voorwerpen kunnen de *reflectoren* of de *rijverlichting* van de fiets afdekken. De fiets kan daardoor in het wegverkeer over het hoofd worden gezien. Een val met letsel kan het gevolg zijn.

- ▶ Zet op de *bagagedrager* geplaatste voorwerpen voldoende vast.
- ▶ Op de *bagagedrager* bevestigde voorwerpen mogen nooit de *reflectoren*, de *koplamp* of het *achterlicht* afdekken.

**Beknelling van de vingers door veerklem**

---

De veerklem van de *bagagedrager* heeft een hoge spankracht. De vingers kunnen bekneld raken.

- ▶ Laat de veerklem nooit ongecontroleerd dichtklappen.
  - ▶ Let bij het sluiten van de veerklem op de positie van de vingers.
-

**OPMERKING**

---

Op de *bagagedrager* staat het maximale draagvermogen vermeld.

- ▶ Overschrijd nooit het toegestane *totaalgewicht* bij het beladen van de fiets.
  - ▶ Overschrijd nooit het maximale draagvermogen van de bagagedrager.
  - ▶ Breng nooit wijzigingen aan aan de *bagagedrager*.
- 
- ▶ Verdeel de bagage zo evenredig mogelijk over de linker- en rechterzijde van de fiets.
  - ▶ Het gebruik van fietstassen of bagagemanden wordt aanbevolen.

## 7.5

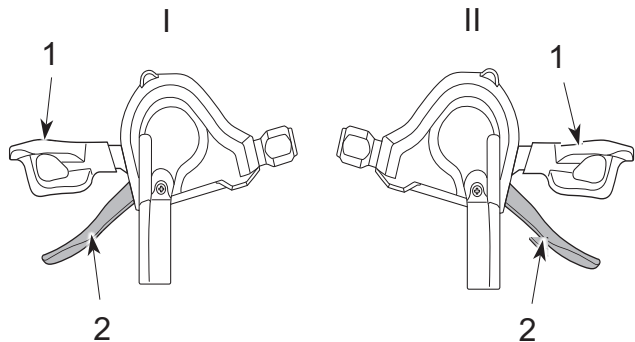
### Versnelling

De keuze van de juiste versnelling is een voorwaarde voor het rijden met zo weinig mogelijk inspanning en voor een goede werking van het elektrische aandrijfsysteem. De optimale trapfrequentie ligt tussen 70 en 80 omwentelingen per minuut.

- ▶ Het is aan te bevelen tijdens het schakelen het trappen kort te onderbreken. Daardoor gaat het schakelen gemakkelijker en treedt minder slijtage op van de aandrijflijn.

### 7.5.1

#### Derailleur gebruiken



Afbeelding 44:

Schakelhendel omlaag (1) en schakelhendel omhoog (2) van de linker (I) en rechter (II) versnelling

- ▶ Schakel met de *schakelhendels* naar de passende versnelling.
- ⇒ De versnelling schakelt over.
- ⇒ De schakelhendel keert terug naar de uitgangspositie.
- ▶ Reinig en smeer de derailleur wanneer het overschakelen blokkeert.

## 7.6

**Rem****Hydraulische olie kan bij inslikken en bij binnendringen in de luchtwegen dodelijk zijn.**

Door een ongeval of door materiaalmoetheid kan hydraulische olie vrijkomen. De hydraulische olie kan bij inslikken en inademen dodelijk zijn.

**Eerstehulpmaatregelen**

- ▶ Draag handschoenen en een veiligheidsbril als persoonlijke beschermingsmiddelen. Houd onbeschermde personen op afstand.
- ▶ Breng slachtoffers uit de gevarezone en in de frisse lucht. Laat slachtoffers nooit zonder toezicht.
- ▶ Zorg voor voldoende ventilatie.
- ▶ Verwijder onmiddellijk met hydraulische olie verontreinigde kleding.
- ▶ Houd rekening met gevaar door uitglijden ten gevolge van vrijgekomen hydraulische olie.
- ▶ Houdt hydraulische olie verwijderd van open vuur, hete oppervlakken en ontstekingsbronnen.
- ▶ Vermijd contact met huid en ogen.
- ▶ Adem dampen en aerosolen niet in.

**Na inademen**

- ▶ Verse lucht toevoeren, bij klachten contact opnemen met een arts.

**Na huidcontact**

- ▶ Betroffen huid afwassen met water en zeep en goed afspoelen. Verontreinigde kleding verwijderen. Bij klachten contact opnemen met een arts.

---

### **Na oogcontact**

- ▶ De ogen ten minste 10 minuten met geopende oogleden onder stromend water uitspoelen, ook onder de oogleden. Bij aanhoudende klachten contact opnemen met een oogarts.

### **Na inslikken**

- ▶ De mond met water uitspoelen. Nooit braken opwekken! Verstikkingsgevaar!
- ▶ Leg een brakende, op de rug liggende persoon in stabiele zijligging. Neem onmiddellijk contact op met een arts.

### **Milieubeschermingsmaatregelen**

- ▶ Laat hydraulische olie nooit in het riool, het oppervlaktewater of het grondwater terechtkomen.
- ▶ Meldt indringing in de bodem, verontreiniging van waterlopen resp. het riool bij de verantwoordelijke autoriteiten.

---

### **Amputatie door draaiende remschijf**



De remschijf van de schijfrem is zo scherp, dat deze ernstig letsel van de vingers veroorzaakt wanneer deze in de openingen van de remschijf komen.

- ▶ Houd de vingers verwijderd van de draaiende remschijf.
-



---

### Vallen door falen van de remmen

Olie of smeermiddelen op de remschijf van een schijfrem resp. op de velg van een velgrem kunnen leiden tot het volledig falen van de rem. Dit kan leiden tot een val met ernstig letsel.

- ▶ Laat nooit olie of smeermiddelen in contact komen met de remschijf resp. met de remblokken en de velg
- ▶ Wend u tot een dealer of werkplaats voor reiniging of vervanging van componenten wanneer de remblokken in contact zijn gekomen met olie of smeermiddelen.

Bij lang, continu gebruik van de rem (bv. bij een lange afdaling), kan de olie in het remsysteem warm worden. Hierdoor kan zich een dampbel vormen. Dat leidt tot expansie van eventueel in het remsysteem aanwezig water of lucht. Hierdoor kan de slag van de remhendel plotseling groter worden. Een val met ernstig letsel kan het gevolg zijn.

- ▶ Laat bij lange afdalingen de rem regelmatig los.



---

### Vallen door natte omstandigheden

Op natte straten kunnen de *banden* slippen. Onder natte omstandigheden moet tevens rekening worden gehouden met een langere remweg. Dan kan het remmen ook anders aanvoelen dan normaal. Dit kan leiden tot verlies van controle of tot een val met letsel.

- ▶ Rijd langzaam en rem tijdig.
-



---

### Vallen door verkeerd gebruik

Onjuist gebruik van de rem kan leiden tot verlies van de controle of tot een val met letsel.

- ▶ Verplaats uw lichaamsgewicht zo ver mogelijk naar achteren en omlaag.
- ▶ Oefen het remmen, ook in noodsituaties, voordat de fiets op de openbare weg wordt gebruikt.
- ▶ Gebruik de fiets nooit wanneer u bij het knijpen in de remhendel geen weerstand voelt. Neem contact op met een dealer.



---

### Vallen na reiniging of opslag

Het remsysteem is niet bedoeld voor gebruik bij een op de kop staande of platgelegde fiets. Hierdoor kan de rem onder bepaalde omstandigheden niet correct werken. Dit kan leiden tot een val met letsel.

- ▶ Wanneer de fiets op de kop is gezet of platgelegd, moet voor het rijden de rem enkele keren worden bediend om te zorgen dat deze weer normaal werkt.
- ▶ Gebruik de fiets nooit wanneer deze niet meer normaal remt. Neem contact op met een dealer.



---

### Brandwonden door heetgelopen remmen

De remmen kunnen tijdens gebruik zeer heet worden. Bij contact kunnen brandwonden optreden of kan brand ontstaan.

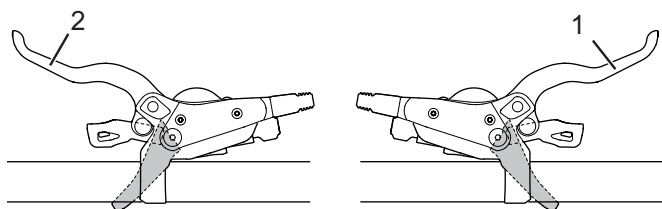
- ▶ Vermijd contact met de onderdelen van de rem direct na het rijden.
-

Tijdens het rijden wordt de aandrijfkracht van de motor uitgeschakeld zodra de berijder niet meer op de pedalen trapt. Bij remmen schakelt het aandrijfsysteem niet uit.

- ▶ Trap tijdens het remmen niet meer op de pedalen voor een optimaal remresultaat.

## 7.6.1

### Remhendel gebruiken



Afbeelding 45:

Remhendel achter (1) en voor (2), voorbeeld Shimano rem

- ▶ Knijp in de linker *remhendel* voor de voorwielrem resp. de rechter hendel voor de achterwielrem tot de gewenste snelheid is bereikt.

## 7.6.2

### Terugtraprem gebruiken *alternatief*

- ✓ De beste remwerking wordt bereikt wanneer de pedalen zich bij het remmen in de 3-uur- resp. 9-uur-stand bevinden. Om de loze hoek tussen rij- en rembeweging te overbruggen is het aan te bevelen, een stuk voorbij de 3-uur- resp. 9-uur-stand te trappen voordat tegen de *rijrichting* in wordt getrapt om te remmen.
- ▶ Trap op de pedalen tegen de *rijrichting* in tot de gewenste snelheid is bereikt.



## 7.7 Vering en demping

### 7.7.1 Drukdemper van de Suntour-vork afstellen *alternatief*

Met de drukdemperafsteller kan snel het veergedrag van de vork worden aangepast bij veranderingen van het terrein. Deze is bedoeld voor afstellingen tijdens het rijden.



**Afbeelding 46:** Suntour-drukdemperafsteller met de standen OPEN (1) en LOCK (2)

- In de stand OPEN is de drukdemping het kleinst zodat de vork zachter aanvoelt. Gebruik de stand LOCK wanneer de vork stijver moet aanvoelen of wanneer u op een zachte ondergrond rijdt. De hendelstanden tussen de standen OPEN en LOCK zijn voor fijnafstemming van de drukdemping.

Het wordt aanbevolen de hendel van de drukdemperafsteller in eerste instantie in de stand OPEN te zetten.

## 8

## Onderhoud

## Checklist reiniging

<input type="checkbox"/>	Pedaal reinigen	elke keer na het rijden
<input type="checkbox"/>	Verende voorvork reinigen	elke keer na het rijden
<input type="checkbox"/>	Ketting (voornamelijk geasfalteerde wegen)	elke 250 - 300 km
<input type="checkbox"/>	Grondige reiniging en conservering van alle onderdelen	ten minste elke zes maanden
<input type="checkbox"/>	In hoogte verstelbare zadelpen reinigen en smeren	elke zes maanden

## Checklist onderhoud

<input type="checkbox"/>	Stand rubberen USB-klepje controleren	voor het rijden
<input type="checkbox"/>	Slijtage van de banden controleren	wekelijks
<input type="checkbox"/>	Slijtage van de velgen controleren	wekelijks
<input type="checkbox"/>	Bandenspanning controleren	wekelijks
<input type="checkbox"/>	Slijtage van de remmen controleren	wekelijks
<input type="checkbox"/>	Elektrische bekabeling en bowdenkabels op beschadigingen en functionaliteit controleren	maandelijks
<input type="checkbox"/>	Kettingspanning controleren	maandelijks
<input type="checkbox"/>	Spanning van de spaken controleren	elke drie maanden
<input type="checkbox"/>	Instelling versnelling controleren	elke drie maanden
<input type="checkbox"/>	Verende voorvork op werking en slijtage controleren	elke drie maanden
<input type="checkbox"/>	Stuur controleren	elke drie maanden
<input type="checkbox"/>	Slijtage van de remschijven controleren	ten minste elke zes maanden

**Checklist inspectie**

<input type="checkbox"/>	Werking van de verende voorvork	elke 50 uur
<input type="checkbox"/>	Onderhoud en demontage van de verende voorvork	elke 100 uur of ten minste elk jaar
<input type="checkbox"/>	Inspectie door de dealer	elke zes maanden

## 8.1 Reinigen en onderhouden

Onderstaande onderhoudsmaatregelen moeten periodiek worden uitgevoerd. Dit onderhoud kan worden uitgevoerd door de eigenaar of de berijder. Bij twijfel dient de dealer om raad te worden gevraagd.

### 8.1.1 Elke keer na het rijden

#### 8.1.1.1 Verende voorvork reinigen

- ▶ Verwijder met een vochtige doek vuil en afzettingen van de staande buizen en de vuilafstrijkers.
- ▶ Controleer de staande buizen op deuken, krassen, verkleuringen en vrijgekomen olie.
- ▶ Controleer de luchtdruk.
- ▶ Smeer de vuilafstrijkers en de staande buizen.

#### 8.1.1.2 Achterbouwdemper reinigen

- ▶ Verwijder met een vochtige doek vuil en afzettingen van de demper.
- ▶ Controleer de achterbouwdemper op deuken, krassen, verkleuringen en vrijgekomen olie.

#### 8.1.1.3 Pedalen reinigen

- ▶ Reinig de pedalen na het rijden in vuil en regen met een sopje en een borstel.
- ⇒ Voer na het reinigen onderhoud aan de pedalen uit.

## 8.1.2

**Grondige reiniging****Vallen door falen van de remmen**

Na reiniging, onderhoud of reparatie van de fiets kan de remwerking aanvankelijk minder krachtig aanvoelen dan normaal. Een val met letsel kan het gevolg zijn.

- ▶ Breng nooit onderhoudsmiddelen of olie aan op de remschijven resp. de remblokken en de remvlakken van de velgen.
- ▶ Activeer de remmen enkele keren na reiniging, onderhoud en reparatie.

**OPMERKING**

Bij gebruik van een stoomreiniger kan water in de lagers binnendringen. Het daarin aanwezige smeermiddel wordt daardoor verdund, waardoor de wrijving toeneemt en op den duur de lagers onherstelbare schade oplopen.

- ▶ Reinig de fiets nooit met een stoomreiniger.

**OPMERKING**

Ingevette onderdelen, bv. de zadelpen, het stuur en de voorbouw, kunnen niet meer betrouwbaar worden geklemd.

- ▶ Breng nooit vet of olie aan op klempunten.
- ✓ Verwijder accu en display voorafgaand aan de grondige reiniging.

**8.1.2.1****Frame reinigen**

- ▶ Zet, afhankelijk van de mate en hardnekkigheid van de vervuiling, vervuilingen op het frame met reinigingsmiddel in de week.
- ▶ Verwijder na voldoende inweektijd alle modder en vuil met een spons, borstel en tandenborstel
- ▶ Spoel ten slotte het frame af met een gieter of met de hand.
- ▶ Voer na het reinigen onderhoud aan het frame uit.

**8.1.2.2****Voorbouw reinigen**

- ▶ Reinig de voorbouw met een sopje en een doek.
- ▶ Voer na het reinigen onderhoud aan de voorbouw uit.

**8.1.2.3****Achterbouwdemper reinigen**

- ▶ Reinig de achterbouwdemper met een sopje en een doek.

**8.1.2.4****Wiel reinigen****Vallen door een doorgeremde velg**

Een doorgeremde velg kan breken en het wiel blokkeren. Een val met ernstig letsel kan het gevolg zijn.

- ▶ Controleer periodiek de slijtage van de velg.
- ▶ Controleer tijdens het reinigen van het wiel de band, de velg, de spaken en de spaaknippels op eventuele beschadigingen.
- ▶ Reinig de naaf en de spaken vanuit het midden naar buiten met een spons en borstel.
- ▶ Reinig de velg met een spons.

**8.1.2.5****Aandrijfelementen reinigen**

- ▶ Smit de cassette, de kettingwielen en de voorderaillieur in met een ontvetter.
- ▶ Verwijder na een korte inweektijd grove vervuiling met een borstel.
- ▶ Was alle delen af met reinigingsmiddel en een tandenborstel.
- ▶ Voer na het reinigen onderhoud aan de aandrijfelementen uit.

**8.1.2.6****Ketting reinigen****OPMERKING**

- ▶ Gebruik nooit agressieve (zuurhoudende) reinigingsmiddelen, toestoplossers of ontvetters bij het reinigen van de ketting.
  - ▶ Gebruik geen kettingreinigingsapparaat en voer geen kettingreinigingsbaden uit.
- 
- ▶ Bevochtig een borstel met wat reinigingsmiddel. Borstel beide zijden van de ketting af.
  - ▶ Bevochtig een doek met een sopje. Leg de doek op de ketting.
  - ▶ Houd de doek met lichte druk vast en draai ondertussen aan het achterwiel zodat de ketting langzaam onder de doek door loopt.
  - ▶ Reinig de ketting met WD40 als deze hierna nog steeds vuil is.
  - ▶ Voer na het reinigen onderhoud aan de ketting uit.

**8.1.2.7****Rem reinigen****Falen van de remmen door binnendringen van water**

De afdichtingen van de rem zijn niet bestand tegen hoge drukken. Beschadigde remmen kunnen leiden tot het falen van de remmen en tot een ongeval met letsel.

- ▶ Reinig de fiets nooit met een hogedrukreiniger of met perslucht.
  - ▶ Wees voorzichtig met een waterslang. Richt de waterstraal nooit direct op de afdichtingen.
- 
- ▶ Reinig rem en remschijven met water, reinigingsmiddel en een borstel.
  - ▶ Ontvet de remschijven grondig met remmenreiniger of spiritus.

**8.1.3****Onderhoud****8.1.3.1****Onderhoud aan het frame**

- ▶ Maak na het reinigen het frame droog.
- ▶ Spuit het in met een onderhoudsolie. Veeg na een korte inwerktijd de onderhoudsolie weer af.



- 8.1.3.2                   Onderhoud aan de voorbouw**
- ▶ Smeer de schacht van de voorbouw en het draaipunt van de snelspanhendel in met siliconen- of teflonolie.
  - ▶ Smeer aanvullend bij de speedlifter twist de ontgrendelingspen via de moer op het speedlifterhuis in met olie.
  - ▶ Smeer wat zuurvrij smeervet tussen de snelspanhendel van de voorbouw en het glijstuk om de bedieningskracht van de snelspanhendel te verminderen.
- 8.1.3.3                   Onderhoud aan de vork**
- ▶ Behandel de vuilafstrijkers met een vorkolie.
- 8.1.3.4                   Onderhoud aan de aandrijfelementen**
- ▶ Spuit de cassette, de kettingwielen en de voorderaillieur in met een ontvetter.
  - ▶ Verwijder na een korte inweektijd grove vervuiling met een borstel.
  - ▶ Was alle delen af met reinigingsmiddel en een tandenborstel.
- 8.1.3.5                   Onderhoud aan de pedalen**
- ▶ Behandel na het reinigen de pedalen een spuitolie.
- 8.1.3.6                   Onderhoud aan de ketting**
- ▶ Vet na het reinigen de ketting grondig in met kettingolie.
- 8.1.3.7                   Onderhoud aan de aandrijfelementen**
- ▶ Behandel de mechanische overbrenging en schakelrollen van derailleur en voorderaillieur met teflonspray.

## 8.2

**Inspectie****Vallen bij onbedoelde activering**

Bij onbedoelde activering van het aandrijfsysteem bestaat gevaar voor letsel.

- ▶ Verwijder de accu voor het inspecteren.

**Vallen door materiaalmoetheid**

Wanneer de levensduur van een onderdeel wordt overschreden, kan dat onderdeel plotseling falen. Een val met letsel kan het gevolg zijn.

- ▶ Laat elke zes maanden een grondige reiniging van de fiets uitvoeren door de dealer, bij voorkeur tijdens de voorgeschreven servicewerkzaamheden.

Uiterlijk elke zes maanden moet een inspectie worden uitgevoerd door de dealer. Alleen daarmee zijn de veiligheid en goede werking van de fiets gewaarborgd.



- ▶ Bij de grondige reiniging onderzoekt de dealer de fiets op tekenen van materiaalmoetheid.
- ▶ De dealer controleert de softwareversie van het aandrijfsysteem en update deze. De elektrische aansluitingen worden gecontroleerd, gereinigd en geconserveerd. De elektrische leidingen worden onderzocht op beschadigingen.
- ▶ De dealer demonteert en reinigt de volledige binnen- en buitenzijde van de verende voorvork. Hij reinigt en smeert de vuilafstrijkers en glijbussen, controleert de aanhaalmomenten en stelt de vork af op de voorkeuren van de berijder. Tevens vervangt hij de schuifhulsen wanneer deze teveel speling vertonen (meer dan 1 mm bij de vorkbrug).



- ▶ De dealer inspecteert de achterbouwdemper in- en uitwendig, reviseert de achterbouwdemper, vervangt alle luchtafdichtingen van luchtvorken, reviseert de luchtveren, vervangt de olie en vervangt de vuilafstrijkers.
- ▶ De overige onderhoudsmaatregelen komen overeen met de conform EN 4210 voor een fiets aanbevolen maatregelen. Er wordt in het bijzonder gekeken naar slijtage van de velgen en remmen. De spaken worden zo nodig nagespannen.

---

## 8.3

## Corrigeren en repareren

---



### Vallen bij onbedoelde activering

Bij onbedoelde activering van het aandrijfsysteem bestaat gevaar voor letsel.

- ▶ Verwijder de accu voor het inspecteren.
- 

### 8.3.1

### Gebruik uitsluitend originele onderdelen en smeermiddelen

De afzonderlijke onderdelen van de fiets zijn zorgvuldig geselecteerd en op elkaar afgestemd.

Er mogen uitsluitend originele onderdelen en smeermiddelen worden gebruikt voor onderhoud en reparatie.

De lijsten met goedgekeurde accessoires en onderdelen worden continu geactualiseerd en zijn beschikbaar bij de dealers.

## 8.3.2

**As met snelspanner**

---

**Vallen door losgeraakte snelspanner**

Een defecte of onjuist gemonteerde snelspanner kan gegrepen worden door de remschijf en het wiel blokkeren. Een val is het gevolg.

- ▶ Monteer de snelspanhendel van het voorwiel aan de zijde tegenover de remschijf.

**Vallen door defecte of verkeerd gemonteerde snelspanner**

De remschijf kan tijdens gebruik zeer heet worden. Onderdelen van de snelspanner kunnen hierdoor schade oplopen. De snelspanner kan losraken. Een val met letsel is het gevolg.

- ▶ De snelspanhendel van het voorwiel en de remschijf moeten aan tegenover elkaar liggende zijden zitten.

**Vallen door verkeerde afstelling van de spankracht**

Een te hoge spankracht beschadigt de snelspanner zodat deze zijn werking verliest.

Onvoldoende spankracht leidt tot een ongunstige krachtoverdracht. De verende voorvork of het frame kan breken. Een val met letsel is het gevolg.

- ▶ Bevestig een snelspanner nooit met gereedschap (bv. een hamer of tang).
  - ▶ Gebruik uitsluitend spanhendels met correct afgestelde spankracht.
-

**8.3.2.1****Snelspanner controleren**

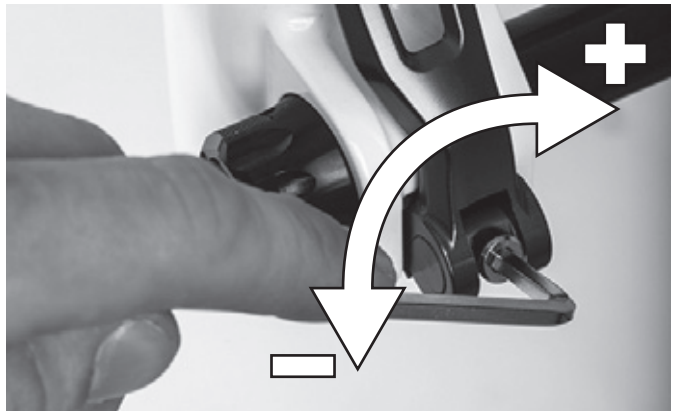
- ▶ Controleer de stand en spankracht van de snelspanhendel. De snelspanhendel moet vlak tegen de onderste behuizing aanliggen. Bij het omhalen van de snelspanhendel moet een lichte afdruk op de handpalm te zien zijn.



Afbeelding 47:

**Spankracht van de snelspanner afstellen**

- ▶ Stel zo nodig de spankracht van de spanhendel af met een 4 mm inbusleutel. Controleer daarna opnieuw de stand en spankracht van de snelspanhendel.



Afbeelding 48:

**Spankracht van de snelspanner afstellen**

### 8.3.3

## Vuldruk corrigeren

#### 8.3.3.1

### Blitzventiel

Bij een eenvoudig Blitzventiel kan de vuldruk niet worden gemeten. Daarom wordt de vuldruk gemeten in de vulslang tijdens het langzaam oppompen met de fietspomp.

- ✓ Het wordt aanbevolen een fietspomp te gebruiken met drukmeter. De gebruikshandleiding van de fietspomp moet in acht worden genomen.
- ▶ Verwijder de ventieldop.
- ▶ Sluit de fietspomp aan.
- ▶ Pomp de band langzaam op en let daarbij op de vuldruk.
- ⇒ De vuldruk is conform de gegevens [[▷ Datablad, pagina 3](#)] gecorrigeerd.
- ▶ Draai, wanneer de vuldruk te hoog is, de wartel los, laat lucht af en draai de wartel weer vast aan.
- ▶ Maak de fietspomp los.
- ▶ Draai de ventieldop stevig vast.
- ✓ Draai de velgmoer met de vingertoppen licht tegen de velg aan.



Afbeelding 49:

Blitzventiel met wartel (1) en velgmoer (2)

## 8.3.3.2

**Frans ventiel**

- ✓ Het wordt aanbevolen een fietspomp te gebruiken met drukmeter. De gebruikshandleiding van de fietspomp moet in acht worden genomen.
- ▶ Verwijder de ventieldop.
- ▶ Draai de kartelmoer ca. vier slagen los.
- ▶ Sluit voorzichtig de fietspomp aan zodat de ventielinzet niet wordt verbogen.
- ▶ Pomp de band op en let daarbij op de vuldruk.
- ⇒ De vuldruk is conform de gegevens [[▷ Datablad, pagina 3](#)] gecorrigeerd.
- ▶ Maak de fietspomp los.
- ▶ Draai de kartelmoer met de vingertoppen vast.
- ▶ Draai de ventieldop stevig vast.
- ▶ Draai de velgmoer met de vingertoppen licht tegen de velg aan.

Afbeelding 50:

**Frans ventiel met ventielinzet (1), kartelmoer (2) en velgmoer (3)**



**8.3.3.3****Autoventiel**

- ✓ Het wordt aanbevolen een fietspomp te gebruiken met drukmeter. De gebruikshandleiding van de fietspomp moet in acht worden genomen.
- ▶ Verwijder de ventieldop.
- ▶ Sluit de fietspomp aan.
- ▶ Pomp de band op en let daarbij op de vuldruk.
- ⇒ De vuldruk is conform de gegevens [[▷ Datablad, pagina 3](#)] gecorrigeerd.
- ▶ Maak de fietspomp los.
- ▶ Draai de ventieldop stevig vast.
- ▶ Draai de velgmoer met de vingertoppen licht tegen de velg aan.

**Afbeelding 51:****Autoventiel met velgmoer (1)**

### 8.3.4

#### De versnelling afstellen

Wanneer de versnelling niet goed overschakelt, moet de spanning van de schakelkabel worden afgesteld.

- ▶ Trek de *afstelwartel* voorzichtig van de behuizing van de schakelhendel weg en verdraai deze.
- ▶ Controleer de werking van de versnelling na elke correctie.

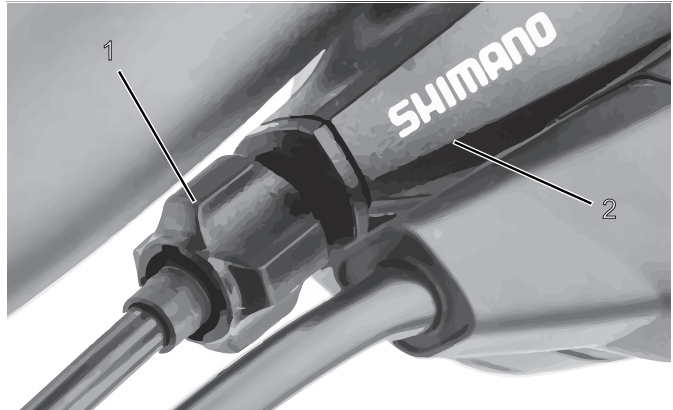


Wanneer de versnelling op deze manier niet goed kan worden afgesteld, moet de dealer de montage van de versnelling controleren.

#### 8.3.4.1

#### Versnelling met bowdenkabelbediening, enkel alternatief

- ▶ Stel de afstelwartel op de behuizing van de schakelhendel zo af, dat de versnelling gemakkelijk overschakelt.



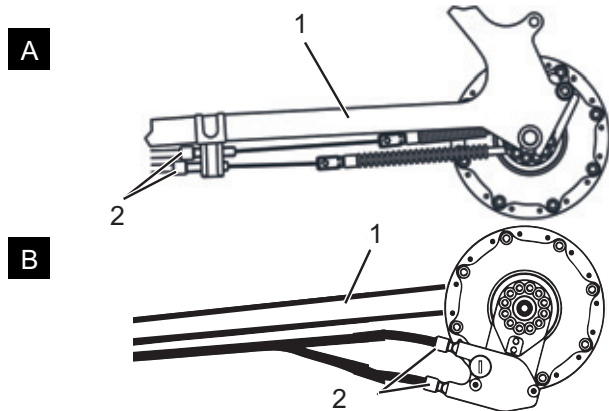
Afbeelding 52:

Afstelwartel (1) van de versnelling met enkele bowdenkabelbediening en behuizing van de schakelhendel (2), voorbeeld

## 8.3.4.2

**Versnelling met bowdenkabelbediening, dubbel  
alternatief**

- ▶ Stel de afstelwartel onder de achterbrug van het frame zo af, dat de versnelling gemakkelijk overschakelt.
- ▶ De schakelkabel heeft bij licht uittrekken een speling van ca. 1 mm.



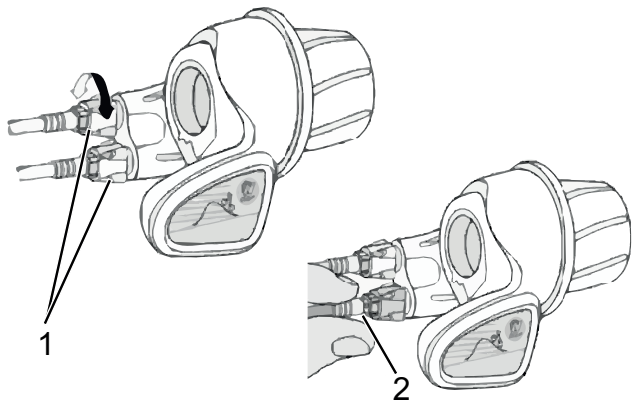
Afbeelding 53:

**Afstelwartels (2) van twee alternatieve uitvoeringen (A resp. B) van een versnelling met dubbele bowdenkabelbediening aan de achterbrug (1)**

## 8.3.4.3

**Draibare handvatschakelaar met  
bowdenkabelbediening, dubbel  
alternatief**

- ▶ Stel de afstelwartel op de behuizing van de schakelhendel zo af, dat deze gemakkelijk overschakelt.
- ⇒ Bij het draaien aan de draibare handvatschakelaar is een speling voelbaar van ca. 2 - 5 mm (1/2 versnelling).



Afbeelding 54:

Draibare handvatschakelaar met afstelwartels (1) en speling van de versnelling (2)

## 8.3.5 Slijtage van de remblokken compenseren

### 8.3.5.1 Hydraulisch bediende velgrem *alternatief*

Met de *afstelschroef* op de *remhendel* van de hydraulische velgrem kan slijtage van de remblokken worden gecompenseerd. Wanneer het profiel van de remblokken niet meer bedraagt dan 1 mm moeten de remblokken worden vervangen.

- ▶ Draai de *afstelschroef* verder in om de loze slag te verkorten en slijtage van de remblokken te compenseren.
  - ▶ Draai de *afstelschroef* verder uit om de loze slag te verlengen.
- ⇒ Bij de optimale afstelling wordt het drukpunt, d.w.z. het punt waarop de rem aangrijpt, bereikt na een loze slag van 10 mm.



Afbeelding 55: Remhendel (1) van de hydraulisch bediende velgrem met afstelschroef (2)

### 8.3.5.2 **Hydraulisch bediende schijfrem alternatief**

Bij slijtage van de remvoering van een schijfrem hoeft deze niet opnieuw te worden afgesteld.

### 8.3.6 **Verlichting vervangen**

Er kan een 3 Watt- of een 1,5 Watt-verlichtingsinstallatie zijn gemonteerd.

- ▶ Gebruik bij vervanging uitsluitend componenten die overeenkomen met het betreffende wattage.

### 8.3.7 **Koplamp afstellen**

- ▶ Stel de *koplamp* zo af, dat de lichtkegel 10 m voor de fiets op de weg schijnt.

### 8.3.8 **Reparaties door de dealer**



Voor veel reparaties is bijzondere kennis en gereedschap vereist. Zo mag bijvoorbeeld uitsluitend een dealer onderstaande reparaties uitvoeren:

- *Banden* en velgen vervangen,
- Remblokken en remvoeringen vervangen,
- *Ketting* vervangen resp. spannen.

## 8.4

**Accessoires**

Voor fietsen zonder zijstandaard wordt een fietsstandaard aanbevolen, waar het voor- of het achterwiel veilig in kan worden geschoven. Onderstaande accessoires worden aanbevolen:

<b>Beschrijving</b>	<b>Artikelnummer</b>
Kinderzitje Teddy	08947-665
Kinderzitje Flipper	08947-660
Montagestandaard	08981-880
Wandhouder	08959-000
Plafondhouder	08959-500
Fietsenrek	08982-500
Messenger bag	08987-742
Layana shopping bag	08987-741
Bagagedragermand	08985-500
Smart bag	08987-745
Single bag	08987-746
Handlebar bag	08987-747
Smart bag waterproof	08987-748
Single bag waterproof	08987-749
Business bag	08987-744
Lady bag	08987-743

Tabel 12:

**Accessoires**

\*Systeemcomponenten zijn afgestemd op de bagagedrager en zorgen voor voldoende stabiliteit door hun speciale krachtoverdracht.

\*\*Systeemcomponenten zijn afgestemd op het aandrijfsysteem.

## 8.4.1

**Kinderzitje**

---

**WAARSCHUWING****Vallen door een verkeerd kinderzitje**

Zowel de bagagedrager als de framebuis van de fiets zijn niet geschikt voor een kinderzitje en kunnen breken. Dit kan leiden tot een val met ernstig letsel voor de berijder en het kind.

- ▶ Bevestig nooit een kinderzitje aan het zadel, het stuur of de framebuis.
- 

**VOORZICHTIG****Vallen door onjuist gebruik**

Het gebruik van een kinderzitje is van grote invloed op de rijeigenschappen en de stabiliteit van de fiets. Dit kan leiden tot verlies van de controle en een val met letsel.

- ▶ Oefen een veilig gebruik met het kinderzitje voordat de fiets op de openbare weg wordt gebruikt.
- 

**VOORZICHTIG****Beknellingsgevaar door open veren**

Het kind kan met de vingers bekneeld raken tussen de open veren of het open mechanisme van het zadel resp. de zadelpen.

- ▶ Monteer nooit een zadel met open veren wanneer een kinderzitje wordt gebruikt.
  - ▶ Monteer nooit een verende zadelpen met open mechanisme resp. open veren wanneer een kinderzitje wordt gebruikt.
- 

**OPMERKING**

- ▶ Neem de wettelijke bepalingen voor het gebruik van kinderzitjes in acht.
  - ▶ Neem de bedienings- en veiligheidsaanwijzingen voor het kinderzitje in acht.
  - ▶ Overschrijd nooit het toegestane totaalgewicht van de fiets.
-





De dealer dient u graag van advies bij het kiezen van een bij uw kind en bij de fiets passend kinderzitstelsel.

Voor behoud van de veiligheid moet de eerste montage van een kinderzitje door de dealer worden uitgevoerd.

Bij de montage van een kinderzitje let de dealer erop, dat het zitje en de bevestiging van het zitje bij de fiets passen, dat alle onderdelen worden gemonteerd en stevig worden bevestigd, dat schakelkabels, remkabels, hydraulische en elektrische leidingen zo nodig worden aangepast, dat de bewegingsvrijheid van de berijder niet wordt beperkt en dat het toegestane totaalgewicht van de fiets niet wordt overschreden.

De dealer geeft instructie over de omgang met de fiets en het kinderzitje.

## 8.4.2

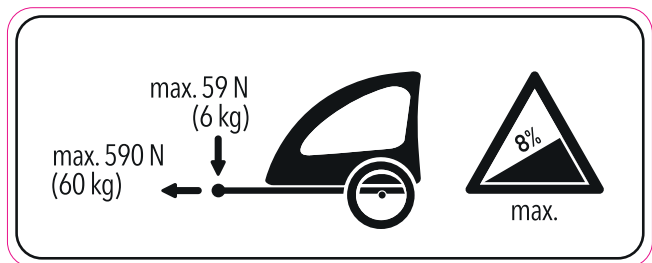
**Fietsaanhanger****Vallen door falen van de remmen**

Bij een hoge aanhangerbelading kan de remwerking onvoldoende zijn. De lange remweg kan leiden tot een val of ongeval met letsel.

- ▶ Overschrijd nooit de vermelde maximale aanhangerbelading.
- 
- ▶ De bedienings- en veiligheidsaanwijzingen voor het aanhängersysteem moeten in acht worden genomen.
  - ▶ De wettelijke bepalingen voor het gebruik van fietsaanhängers moeten in acht worden genomen.
  - ▶ Gebruik uitsluitend koppelingssystemen met typegoedkeuring.

**OPMERKING**

Een fiets die is vrijgegeven voor gebruik van een aanhanger, is voorzien van een overeenkomstige waarschuwingssticker. Er mogen uitsluitend fietsaanhängers worden gebruikt, waarvan de verticale belasting en totale massa de toegestane waarden niet overstijgen.



Afbeelding 56:

**Waarschuwingsticker aanhanger**

De dealer dient u graag van advies bij het kiezen van een bij de fiets passend aanhängersysteem. Voor behoud van de veiligheid moet daarom de eerste montage van een aanhanger door de dealer worden uitgevoerd.

### 8.4.3

## Bagagedrager



De dealer dient u graag van advies bij de keuze van een geschikte bagagedrager.

Voor behoud van de veiligheid moet de eerste montage van een bagagedrager door de dealer worden uitgevoerd.

Bij de montage van een bagagedrager let de dealer erop, dat de bevestiging bij de fiets past, dat alle onderdelen worden gemonteerd en stevig worden bevestigd, dat schakelkabels, remkabels, hydraulische en elektrische leidingen zo nodig worden aangepast, dat de bewegingsvrijheid van de berijder niet wordt beperkt en dat het toegestane totaalgewicht van de fiets niet wordt overschreden.

De dealer geeft instructie over de omgang met de fiets en de bagagedrager.

## 9

## Recycling en afvoer



De fiets bevat waardevolle grondstoffen. Deze moeten overeenkomstig de van toepassing zijnde wettelijke voorschriften gescheiden van het huisvuil worden afgevoerd voor recycling.

Door gescheiden inzameling en recycling worden de grondstofreserves ontzien en is gewaarborgd dat bij de recycling van het product en/of de accu alle voorschriften ter bescherming van de gezondheid en het milieu worden aangehouden.

- ▶ Haal de fiets niet uit elkaar ten behoeve van het afvoeren.
- ▶ De fiets kan bij elke dealer gratis worden ingeleverd. Afhankelijk van uw regio zijn andere afvoermogelijkheden beschikbaar.
- ▶ Bewaar onderdelen van een buiten bedrijf genomen fiets droog, vorstvrij en beschermd tegen invallend zonlicht.

## 10

## Lijst met afbeeldingen

- Afbeelding 1: Typeplaat, voorbeeld, 16
- Afbeelding 2: Fiets van rechts gezien, voorbeeld KETTLER Traveller 1, 26
- Afbeelding 3: Detailaanzicht fiets vanuit berijderpositie gezien, voorbeeld 1, 27
- Afbeelding 4: Detailaanzicht fiets van links gezien, voorbeeld 2, 27
- Afbeelding 5: Detailaanzicht voorbouw, voorbeeld zonder gereedschap instelbare voorbouw, 28
- Afbeelding 6: Componenten van het wiel, voorbeeld voorwiel, 29
- Afbeelding 7: Fiets zonder vering (1) en met vering (2) tijdens het rijden over een hindernis, 30
- Afbeelding 8: Voorbeeld vork Suntour: de voorbouw en het stuur zijn bevestigd op de vorkschacht (1). Het wiel is bevestigd op de opsteekas (6). Overige onderdelen: compressie-instelling (2), kroon (3), Q-loc (5), vuilafstrijker (6), uitvaleinde voor de snelspanner (7), standbuis (8), veer (9), 31
- Afbeelding 9: Componenten van de velgrem met detail, voorbeeld Magura HS22, 32
- Afbeelding 10: *Vergrendelingshendel van de velgrem*, gesloten (1) en geopend (2), 33
- Afbeelding 11: Remsysteem van een fiets met schijfrem, voorbeeld, 34
- Afbeelding 12: Remsysteem van een fiets met terugtraprem, voorbeeld, 35
- Afbeelding 13: Schema mechanisch aandrijfsysteem, 36
- Afbeelding 14: Transportbeveiliging bevestigen, 39
- Afbeelding 15: As volledig insteken, 44
- Afbeelding 16: As vastzetten, 44
- Afbeelding 17: Snelspanhendel in as schuiven, 45
- Afbeelding 18: Vergrendelschroef vastdraaien, 45
- Afbeelding 19: Aangebrachte as vastdraaien, 46
- Afbeelding 20: As vastzetten, 46
- Afbeelding 21: As in de naaf schuiven, 48
- Afbeelding 22: As vastzetten, 48
- Afbeelding 23: Snelspanhendel in as schuiven, 49
- Afbeelding 24: Hendel borgen, 49
- Afbeelding 25: Perfecte stand van de spanhendel, 50
- Afbeelding 26: Spankracht van de snelspanner afstellen, 50
- Afbeelding 27: Gesloten en geopende flens, 52

- Afbeelding 28: Snelspanner inschuiven, 52
- Afbeelding 29: Spanning afstellen, 53
- Afbeelding 30: Snelspanner sluiten, 53
- Afbeelding 31: Horizontale zadelhoek, 57
- Afbeelding 32: Optimale zadelhoogte, 58
- Afbeelding 33: Snelspanner van de zadelpen (3) met spanhendel (5) en afstelschroef (4) in geopende stand (1) en de richting van de gesloten stand (2), 58
- Afbeelding 34: Detailaanzicht zadelpen, voorbeelden van de markering van de minimale insteekdiepte, 59
- Afbeelding 35: De bedieningshendel van de zadelpen kan links (1) of rechts (2) op het stuur zijn gemonteerd, 60
- Afbeelding 36: Loodlijn vanaf de knieschijf, 61
- Afbeelding 37: Gesloten (1) en geopende (2) spanhendel op de voorbouw, voorbeeld by.schulz speedlifter, 63
- Afbeelding 38: Vergrendelhendel omhoog trekken, voorbeeld by.schulz speedlifter, 64
- Afbeelding 39: Gebruik van de draaiknop (1) voor afstelling van het drukpunt, 66
- Afbeelding 40: Grijpafstand van de remhendel, 67
- Afbeelding 41: Gebruik van de stelschroef (2) om de afstand van de remhendel tot het handvat (1) af te stellen, 68
- Afbeelding 42: Afstelwiel voor de negatieve veerweg op de kroon van de verende voorvork, 69
- Afbeelding 43: Schroefafdekkingen in verschillende uitvoeringen, 71
- Afbeelding 44: Schakelhendel omlaag (1) en schakelhendel omhoog (2) van de linker (I) en rechter (II) versnelling, 79
- Afbeelding 45: Remhendel achter (1) en voor (2), voorbeeld Shimano rem, 84
- Afbeelding 46: Suntour-drukdemperafsteller met de standen OPEN (1) en LOCK (2), 85
- Afbeelding 47: Spankracht van de snelspanner afstellen, 98
- Afbeelding 48: Spankracht van de snelspanner afstellen, 98
- Afbeelding 49: Blitzventiel met wartel (1) en velgmoer (2), 99
- Afbeelding 50: Frans ventiel met ventielinzet (1), kartelmoer (2) en velgmoer (3), 100
- Afbeelding 51: Autoventiel met velgmoer (1), 101
- Afbeelding 52: Afstelwartel (1) van de versnelling met enkele bowdenkabelbediening en behuizing van de schakelhendel (2), voorbeeld, 102

- Afbeelding 53: Afstelwartels (2) van twee alternatieve uitvoeringen (A resp. B) van een versnelling met dubbele bowdenkabelbediening aan de achterbrug (1), 103
- Afbeelding 54: Draaibare handvatschakelaar met afstelwartels (1) en speling van de versnelling (2), 104
- Afbeelding 55: Remhendel (1) van de hydraulisch bediende velgrem met afstelschroef (2), 105
- Afbeelding 56: Waarschuwingsticker aanhanger, 110

**11****Lijst met tabellen**

Tabel 1:	Betekenis van de signaalwoorden, 12
Tabel 2:	Veiligheidsmarkeringen op het product, 13
Tabel 3:	Toepassingsgebied, 14
Tabel 4:	Fietstype, 14
Tabel 5:	Schrijfwijzen, 15
Tabel 6:	Identificatienummer van de gebruikshandleiding, 17
Tabel 7:	Technische gegevens fiets, 37
Tabel 8:	Aanhaalmomenten, 37
Tabel 9:	Opslagtemperatuur fiets, 40
Tabel 10:	Temperatuur werkplek, 41
Tabel 11:	Maximaal aanhaalmoment klemschroef stuur, 62
Tabel 12:	Accessoires, 107



## 12

**A**  
 Accu,  
 - afvoeren, 112  
 Achterwielrem, 34, 35  
 Alternatieve uitrusting, 15  
 Alternatieve uitvoering, 15

**B**  
 Bagagedrager,  
 - controleren, 75  
 - gebruiken, 77  
 - wijzigen, 78  
 Band, 29  
 - vervangen, 106  
 Bandenspanning, 3

**D**  
 Datablad, 3  
 Displayweergave, 110

**E**  
 Eerste ingebruikname, 42

**F**  
 Fietstype, 14  
 Framenummer, 3

**G**  
 Gewicht,  
 Toegestaan  
 totaalgewicht, 16

**K**  
 Ketting, 36  
 - vervangen, 106  
 Kettingaandrijving, 36  
 Kettingbeschermer,  
 - controleren, 75  
 Kettingwiel, 36  
 Koplamp, 27

**M**  
 Markering van de minimale  
 insteekdiepte, 59  
 Model, 3

**N**  
 Naaf, 29

**O**  
 Oplader,  
 - afvoeren, 112  
 Opslaan, zie opslag

## Index

Opslag, 39

**P**  
 Pedaal, 35, 36

**R**  
 Rem,  
 - transportbeveiliging  
 gebruiken, 39  
 Terugtraprem, 32, 34, 35  
 Remarm, 32  
 Remhendel, 27  
 - drukpunt afstellen, 65  
 Remschijf, 34  
 Remvoering, 32, 34  
 Remzadel, 34  
 Rijrichting, 36  
 Rijverlichting,  
 - vervangen, 106  
 - werking controleren, 75  
 Rollenrem,  
 - remmen, 84

**S**  
 Schakelhendel, 27  
 - afstellen, 94, 101, 102,  
 105  
 Snelspanner, 29  
 Spaak, 29  
 Spanhendel,  
 Voorbouw, 28  
 Spankracht,  
 - snelspanner afstellen, 48  
 - snelspanner controleren,  
 48  
 Spatbord,  
 - controleren, 75  
 Stuur, 27

**T**  
 Terugtraprem, 32, 34, 35  
 - remmen, 84  
 Toepassingsgebied, 14  
 Transport, 38  
 Transporteren, zie transport  
 Typenummer, 3, 16

**V**  
 Veerkop, 29

Velg, 29  
 - vervangen, 106  
 Ventiel, 29  
 Autoventiel, 29  
 Blitzventiel, 29  
 Frans ventiel, 29  
 Verende voorvork, 30  
 Vergrendelingshendel van de  
 velgrem 33  
 Verlichting, zie rijverlichting  
 Verpakking, 41  
 Versnelling,  
 - schakelen, 79  
 Voorbouw, 28  
 Voorwiel, zie wiel  
 Voorwielrem, 32, 34, 35  
 - remmen, 84  
 Vork, 29  
 - vuldruk afstellen, 71  
 Opbouw, 31  
 Uitvaleinde, 29

**W**  
 Wielmaat, 3

**Z**  
 Zadel,  
 - zadelhoek wijzigen, 56  
 - zadelhoogte bepalen,  
 57, 61  
 - zitlengte wijzigen, 61  
 Zadelpen,  
 - vastzetten, 65, 66

Tekst en afbeeldingen:  
KETTLER Alu-Rad GmbH  
Longericher Straße 2  
50739 Köln, Germany

Vertaling:  
Tanner Translations GmbH+Co  
Markenstraße 7  
40227 Düsseldorf, Germany

Gebruikshandleiding: 87700124\_1.0\_15.11.2018

---

[www.kettler-alu-rad.de](http://www.kettler-alu-rad.de)

KETTLER Alu-Rad GmbH  
Longericher Straße 2  
50739 Köln, Germany

Tel.: +49 6805 6008 0

Fax: +49 6805 6008 3098

E-mail: [info@kettler-alu-rad.de](mailto:info@kettler-alu-rad.de)

UW KETTLER-DEALER

