

# TRADUCTION DU MODE D'EMPLOI ORIGINAL

**IMPORTANT**

LIRE ATTENTIVEMENT AVANT L'UTILISATION  
CONSERVER POUR RÉFÉRENCE ULTÉRIEURE



# BOSCH



Quadriga Duo FS, Quadriga Duo FS SUV, Quadriga Pro Belt, Quadriga Pro CX12,  
Quadriga Duo SUV 27.5, Quadriga Duo SUV 29, Quadriga Town & Country Pro

KB110-ZAKD, KB110-ZAKT, KB110-ZAKW, KB115-ZAKD, KB115-ZAKT, KB115-ZAKW, KB128-ZAKD,  
KB129-ZAKD, KB131-ZAKD, KB132-ZAFD, KB132-ZAFW, KB138-ZAKD

# Table des matières

1	À propos de ce mode d'emploi	6	3.1.3.2	Frein à disque	20
1.1	Fabricant	6	3.1.3.3	Frein à rétro pédalage	20
1.2	Numéro de type et modèle	6	3.1.3.4	ABS	20
1.3	Identifier le mode d'emploi	7	3.1.4	Système d'entraînement électrique	22
1.4	Lois, normes et directives	7	3.1.5	Batterie	22
1.5	Réserve de modifications	7	3.1.5.1	Batterie sur cadre	23
1.6	Langue	7	3.1.5.2	Batterie pour porte-bagages	23
1.7	Pour votre sécurité	7	3.1.5.3	Batterie intégrée	24
1.7.1	Formation, initiation et service après-vente	7	3.1.6	Écran	24
1.7.2	Consignes de sécurité de base	7	3.1.6.1	Prise USB	25
1.7.3	Avertissements	8	3.1.7	Feux	25
1.7.4	Marquages de sécurité	8	3.1.8	Chargeur	25
1.8	Pour votre information	8	3.2	Utilisation conforme	26
1.8.1	Instructions d'action	8	3.3	Utilisation non conforme	27
1.8.2	Conventions de langage	8	3.4	Caractéristiques techniques	28
1.9	Plaque signalétique	9	3.4.1	Vélo électrique	28
1.9.1	Informations sur la plaque signalétique	10	3.4.2	Moteur ActiveLine	28
2	Sécurité	11	3.4.3	Moteur ActiveLine Plus	28
2.1	Avertissements généraux	11	3.4.4	Moteur Performance Line CX Cruise	28
2.2	Substances toxiques	12	3.4.5	Moteur Performance Line Speed	28
2.3	Exigences portant sur le cycliste	13	3.4.6	Moteur Performance Line CX	28
2.4	Protection des groupes vulnérables	13	3.4.7	Éclairage	29
2.5	Informations sur la protection des données	13	3.4.8	Batterie PowerPack 300	29
2.6	Équipement de protection individuel	13	3.4.9	Batterie PowerPack 400	29
2.7	Marquages de sécurité et consignes de sécurité	13	3.4.10	Batterie PowerPack 500	29
2.8	Cas d'urgence	14	3.4.11	Batterie PowerTube 400	29
2.8.1	Comportement en cas d'urgence	14	3.4.12	Batterie PowerTube 500	30
2.8.2	Mesures de premiers secours	14	3.4.13	Batterie PowerTube 625	30
2.8.3	Combattre les incendies	14	3.4.14	Écran KIOX	30
2.8.4	Échappement de liquides	15	3.4.15	Prise USB	30
2.8.4.1	Liquide de freinage	15	3.4.16	BOSCH Pedelec ABS BAS100	30
2.8.4.2	Lubrifiants et huiles de la fourche	15	3.4.17	Émissions	30
2.8.4.3	Lubrifiants et huiles de l'amortisseur arrière	15	3.4.18	Couple de serrage	30
3	Aperçu	16	3.5	Conditions environnementales requises	31
3.1	Description	17	3.6	Description de la commande et de l'écran	33
3.1.1	Roue et suspension	17	3.6.1	Guidon	33
3.1.1.1	Valve	17	3.6.2	Niveau de charge de la batterie	33
3.1.2	Suspension	17	3.6.3	Organe de commande	33
3.1.2.1	Structure de la fourche de suspension en acier	18	3.6.4	Affichages à l'écran	33
3.1.2.2	Structure de la fourche de suspension pneumatique	18	3.6.4.1	Affichage d'accueil	33
3.1.2.3	Structure d'un amortisseur arrière FOX	19	3.6.4.2	Affichage d'état	34
3.1.2.4	Structure d'un amortisseur arrière Suntour	19	3.6.4.3	Menu rapide	34
3.1.3	Système de freinage	19	3.6.4.4	Affichage du niveau de charge de la batterie	34
3.1.3.1	Frein de jante	19	3.6.4.5	Niveau d'assistance	35
			3.6.4.6	Évaluation de la puissance	35
			3.6.4.7	Barre d'orientation	35
			3.6.4.8	Réglages	35
			3.6.4.9	Informations de voyage supplémentaires eShift Shimano DI2 et Rohloff	36
			3.6.4.10	Paramètres et données système	36

3.6.4.11	Paramètre système supplémentaire eShift	36	6.3.2.3	Régler la position d'assise	55
3.6.5	Message système	36	6.3.3	Régler le guidon	56
3.6.6	Voyant lumineux ABS	37	6.3.3.1	Régler la potence	56
4	Transport et stockage	38	6.3.3.2	Régler la hauteur du guidon	56
4.1	Caractéristiques physiques de transport	38	6.3.3.3	Tourner le guidon vers le côté	57
4.1.1	Dimensions lors du transport	38	6.3.3.4	Contrôler la force de serrage de l'attache rapide	57
4.1.2	Poids de transport	38	6.3.3.5	Régler la force de serrage de l'attache rapide	57
4.1.3	Prises/Points de levage prévus	38	6.3.4	Régler le levier de frein	57
4.2	Transport	38	6.3.4.1	Régler le point de pression d'un levier de frein Magura	57
4.2.1	Transporter la batterie	39	6.3.4.2	Régler la garde	58
4.2.2	Expédier la batterie	39	6.3.4.3	Régler la garde d'un levier de frein Magura	58
4.2.3	Utiliser le frein de sécurité de transport	39	6.3.5	Régler la fourche Suntour	59
4.3	Stocker	39	6.3.5.1	Régler la course de suspension négative	59
4.3.1	Interruption de l'utilisation	40	6.3.5.2	Régler la course de suspension négative d'une fourche de suspension pneumatique	59
4.3.1.1	Préparer une interruption d'utilisation	40	6.3.5.3	Régler la course de suspension négative d'une fourche de suspension en acier	60
4.3.1.2	Interrompre l'utilisation	40	6.3.5.4	Régler la détente	61
5	Montage	41	6.3.6	Régler la fourche FOX	61
5.1	Outils requis	41	6.3.6.1	Régler la course de suspension négative	61
5.2	Déballage	41	6.3.6.2	Régler la détente	62
5.2.1	Contenu de la livraison	41	6.3.7	Régler l'amortisseur arrière Suntour	63
5.3	Mise en service	42	6.3.7.1	Régler la course de suspension négative	63
5.3.1	Contrôler la batterie	42	6.3.7.2	Régler la détente	63
5.3.2	Monter la roue dans une fourche Suntour	42	6.3.7.3	Régler la compression	64
5.3.2.1	Monter une roue avec un axe fileté (15 mm)	42	6.3.8	Régler l'amortisseur arrière FOX	64
5.3.2.2	Monter une roue avec un axe fileté (20 mm)	43	6.3.8.1	Régler la course de suspension négative	64
5.3.2.3	Monter une roue avec l'axe de roue	44	6.3.8.2	Régler la détente	65
5.3.3	Monter une roue avec l'attache rapide	45	6.3.9	Roder les plaquettes de frein	65
5.3.4	Monter une roue dans la fourche FOX	46	6.4	Accessoires	66
5.3.4.1	Roue avec attache rapide (15 mm)	46	6.4.1	Siège enfant	66
5.3.4.2	Régler l'attache rapide FOX	47	6.4.2	Remorque pour vélo	67
5.3.4.3	Monter une roue avec des axes Kabolt	47	6.4.3	Porte-bagages	67
5.3.4.4	Contrôler la potence et le guidon	47	6.5	Avant chaque trajet	68
5.3.5	Vente du vélo électrique	48	6.6	Liste de contrôle avant chaque trajet	68
6	Utilisation	49	6.7	Utiliser la béquille latérale	69
6.1	Risques et dangers	49	6.7.1	Rabattre la béquille latérale	69
6.1.1	Conseils pour augmenter l'autonomie	50	6.7.1.1	Garer le vélo électrique	69
6.1.2	Équipement de protection individuel	50	6.8	Utiliser le porte-bagages	69
6.2	Messages d'erreur	51	6.9	Batterie	70
6.2.1	Message d'erreur à l'écran	51	6.9.1	Batterie sur cadre	71
6.2.2	Message d'erreur de la batterie	53	6.9.1.1	Retirer la batterie sur cadre	71
6.3	Avant le premier trajet	54			
6.3.1	Régler la selle	54			
6.3.1.1	Régler l'inclinaison de selle	54			
6.3.2	Déterminer la hauteur de selle	54			
6.3.2.1	Régler la hauteur de selle avec l'attache rapide	54			
6.3.2.2	Tige de selle réglable en hauteur	55			

6.9.1.2	Insérer la batterie sur cadre	71	6.12	Suspension et amortissement	84
6.9.2	Batterie pour porte-bagages	71	6.12.1	Régler la compression de la fourche Fox	84
6.9.2.1	Retirer la batterie pour porte-bagages	71	6.12.2	Régler la compression de l'amortisseur Fox	85
6.9.2.2	Insérer la batterie pour porte-bagages	71	6.12.3	Régler la compression de la fourche Suntour	85
6.9.3	Batterie intégrée	71	6.12.4	Régler la compression de l'amortisseur Suntour	86
6.9.3.1	Retirer la batterie intégrée	71	6.12.5	Régler la détente de l'amortisseur Rock Shox	86
6.9.3.2	Insérer la batterie intégrée	72	6.12.6	Régler la compression de l'amortisseur Rock Shox	87
6.9.4	Charger la batterie	72	6.13	Changement de vitesse	87
6.9.5	Charger une double batterie	73	6.13.1	Utiliser le dérailleur	87
6.9.5.1	Procédure de chargement avec deux batteries insérées	73	6.13.2	Utiliser le moyeu à vitesses intégrées	88
6.9.5.2	Procédure de chargement avec une batterie insérée	74	6.13.3	Utiliser eShift	88
6.9.6	Réveiller la batterie	74	6.13.3.1	eShift avec moyeux à vitesses intégrées automatiques Shimano DI2	88
6.10	Système d'entraînement électrique	75	6.13.3.2	eShift avec moyeux à vitesses intégrées manuels Shimano DI2	89
6.10.1	Démarrer le système d'entraînement électrique	75	6.13.3.3	eShift avec moyeux à vitesses intégrées automatiques Shimano DI2	89
6.10.2	Arrêter le système d'entraînement	75	6.13.3.4	eShift avec NuVinci H Sync/ enviolo avec Optimized H Sync	89
6.10.3	Unité de commande avec écran	76	6.13.3.5	eShift avec Rohloff E-14 Speedhub 500/14	89
6.10.4	Charger la batterie de l'écran	76	7	Nettoyage et soin	90
6.10.4.1	Charger la batterie de l'écran sur le vélo électrique	76	7.1	Nettoyage après chaque trajet	90
6.10.4.2	Charger la batterie de l'écran via la prise USB	76	7.1.1	Nettoyer la fourche de suspension	90
6.10.5	Mode de stockage	76	7.1.2	Nettoyer l'amortisseur arrière	90
6.10.5.1	Activer le mode de stockage	76	7.1.3	Nettoyer les pédales	90
6.10.5.2	Désactiver le mode de stockage	76	7.2	Nettoyage complet	91
6.10.5.3	Retirer et installer l'écran	77	7.2.1	Nettoyer le cadre	91
6.10.5.4	Retirer l'écran	77	7.2.2	Nettoyer la potence	91
6.10.5.5	Insérer l'écran	77	7.2.3	Nettoyer l'amortisseur arrière	91
6.10.5.6	Fixer l'écran	77	7.2.4	Nettoyer la roue	91
6.10.5.7	Utiliser la prise USB	77	7.2.5	Nettoyer les éléments d'entraînement	91
6.10.6	Démarrer l'écran	78	7.2.6	Nettoyer la chaîne	92
6.10.7	Arrêter l'écran	78	7.2.7	Nettoyer la batterie	92
6.10.8	Utiliser l'assistance de poussée	78	7.2.8	Nettoyer l'écran	92
6.10.9	Utiliser les feux	78	7.2.9	Nettoyer l'unité d'entraînement	92
6.10.10	Sélectionner le niveau d'assistance	78	7.2.10	Nettoyer les freins	93
6.10.11	Utiliser l'écran	79	7.3	Entretien	93
6.10.12	Ouvrir l'affichage d'accueil	79	7.3.1	Entretien le cadre	93
6.10.13	Ouvrir l'affichage d'état	79	7.3.2	Entretien la potence	93
6.10.14	Ouvrir la configuration	79	7.3.3	Entretien la fourche	93
6.10.15	Modifier la configuration	79	7.3.4	Entretien les éléments d'entraînement	93
6.10.16	Ouvrir le menu rapide	79	7.3.5	Entretien les pédales	93
6.10.16.1	Réinitialiser les données de trajet	79			
6.10.16.2	Modifier la vitesse de démarrage	80			
6.10.16.3	Modifier la fréquence de pédalage souhaitée	80			
6.10.16.4	Modifier les vitesses définies	80			
6.11	Frein	81			
6.11.1	Utiliser le levier de frein	82			
6.11.2	Utiliser le frein à rétro-pédalage	83			
6.11.3	Utiliser l'ABS	83			
6.11.3.1	Pendant le trajet	84			



7.3.6	Entretien la chaîne	94	10	Recyclage et mise au rebut	103
7.3.7	Entretien les éléments d'entraînement	94	11	Documents	104
7.4	Maintien en bon état	94	11.1	Liste des pièces	104
7.4.1	Roue	94	11.2	Protocole de montage	105
7.4.2	Contrôler les pneus	94	11.3	Protocole de maintenance	108
7.4.3	Contrôler les jantes	94	11.4	Mode d'emploi du chargeur	111
7.4.4	Contrôler et corriger la pression des pneus	94	12	Index des mots-clés	120
7.4.4.1	Valve Dunlop	94	13	Glossaire	121
7.4.4.2	Valve Presta	95		Annexe	124
7.4.4.3	Valve Schrader	95		I. Traduction de la déclaration de conformité CE originale	124
7.4.5	Système de freinage	95	<b>1</b>	<b>À propos de ce mode d'emploi 10</b>	
7.4.6	Contrôler l'usure des plaquettes de frein	96	1.1	Fabricant 10	
7.4.7	Contrôler le point de pression	96	1.2	Numéro de type et modèle 10	
7.4.8	Contrôler l'usure des disques de frein	96	1.3	Identifier le mode d'emploi 11	
7.4.9	Câbles électriques et câbles de frein	96	1.4	Lois, normes et directives 11	
7.4.10	Changement de vitesse	96	1.5	Réserve de modifications 11	
7.4.11	Potence	96	1.6	Langue 11	
7.4.12	Prise USB	96	1.7	Pour votre sécurité 11	
7.4.13	Contrôler la tension de la courroie et de la chaîne	96	1.7.1	Formation, initiation et service après-vente 11	
7.4.14	Contrôler l'assise des poignées de guidon	97	1.7.2	Consignes de sécurité de base 11	
8	Maintenance	98	1.7.3	Avertissements 12	
8.1	Axe avec attache rapide	99	1.7.4	Marquages de sécurité 12	
8.1.1	Contrôler l'attache rapide	99	1.8	Pour votre information 12	
8.2	Régler le changement de vitesse	99	1.8.1	Instructions d'action 12	
8.2.1	Changement de vitesse actionné par câble, simple	100	1.8.2	Conventions de langage 12	
8.2.2	Changement de vitesse actionné par câble, à deux câbles	100	1.9	Plaque signalétique 13	
8.2.3	Poignée de vitesse rotative à actionnement par câble, à deux câbles	100	1.9.1	Informations sur la plaque signalétique 14	
9	Recherche des erreurs, correction des pannes et réparation	101	<b>2</b>	<b>Sécurité 15</b>	
9.1	Recherche des erreurs et correction des pannes	101	2.1	Avertissements généraux 15	
9.1.1	Le système d'entraînement ou l'écran ne démarrent pas	101	2.2	Substances toxiques 16	
9.1.2	Messages d'erreur	101	2.3	Exigences portant sur le cycliste 17	
9.2	Réparation	102	2.4	Protection des groupes vulnérables 17	
9.2.1	Utiliser exclusivement des pièces et lubrifiants d'origine	102	2.5	Informations sur la protection des données 17	
9.2.2	Remplacer l'éclairage	102	2.6	Équipement de protection individuel 17	
9.2.3	Régler le phare avant	102	2.7	Marquages de sécurité et consignes de sécurité 17	
			2.8	Cas d'urgence 18	
			2.8.1	Comportement en cas d'urgence 18	
			2.8.2	Mesures de premiers secours 18	
			2.8.3	Combattre les incendies 18	
			2.8.4	Échappement de liquides 19	
			2.8.4.1	Liquide de freinage 19	
			2.8.4.2	Lubrifiants et huiles de la fourche 19	
			2.8.4.3	Lubrifiants et huiles de l'amortisseur arrière 19	
			<b>3</b>	<b>Aperçu 20</b>	
			3.1	Description 21	

3.1.1	Roue et suspension 21	3.6.4.2	Affichage d'état 38
3.1.1.1	Valve 21	3.6.4.3	Menu rapide 38
3.1.2	Suspension 21	3.6.4.4	Affichage du niveau de charge de la batterie 38
3.1.2.1	Structure de la fourche de suspension en acier 22	3.6.4.5	Niveau d'assistance 39
3.1.2.2	Structure de la fourche de suspension pneumatique 22	3.6.4.6	Évaluation de la puissance 39
3.1.2.3	Structure d'un amortisseur arrière FOX 23	3.6.4.7	Barre d'orientation 39
3.1.2.4	Structure d'un amortisseur arrière Suntour 23	3.6.4.8	Réglages 39
3.1.3	Système de freinage 23	3.6.4.9	Informations de voyage supplémentaires eShift Shimano DI2 et Rohloff 40
3.1.3.1	Frein de jante 23	3.6.4.10	Paramètres et données système 40
3.1.3.2	Frein à disque 24	3.6.4.11	Paramètre système supplémentaire eShift 40
3.1.3.3	Frein à rétro pédalage 24	3.6.5	Message système 40
3.1.3.4	ABS 24	3.6.6	Voyant lumineux ABS 41
3.1.4	Système d'entraînement électrique 26	<b>4</b>	<b>Transport et stockage 42</b>
3.1.5	Batterie 26	4.1	Caractéristiques physiques de transport 42
3.1.5.1	Batterie sur cadre 27	4.1.1	Dimensions lors du transport 42
3.1.5.2	Batterie pour porte-bagages 27	4.1.2	Poids de transport 42
3.1.5.3	Batterie intégrée 28	4.1.3	Prises/Points de levage prévus 42
3.1.6	Écran 28	4.2	Transport 42
3.1.6.1	Prise USB 29	4.2.1	Transporter la batterie 43
3.1.7	Feux 29	4.2.2	Expédier la batterie 43
3.1.8	Chargeur 29	4.2.3	Utiliser le frein de sécurité de transport 43
3.2	Utilisation conforme 30	4.3	Stocker 43
3.3	Utilisation non conforme 31	4.3.1	Interruption de l'utilisation 44
3.4	Caractéristiques techniques 32	4.3.1.1	Préparer une interruption d'utilisation 44
3.4.1	Vélo électrique 32	4.3.1.2	Interrompre l'utilisation 44
3.4.2	Moteur ActiveLine 32	<b>5</b>	<b>Montage 45</b>
3.4.3	Moteur ActiveLine Plus 32	5.1	Outils requis 45
3.4.4	Moteur Performance Line CX Cruise 32	5.2	Déballage 45
3.4.5	Moteur Performance Line Speed 32	5.2.1	Contenu de la livraison 45
3.4.6	Moteur Performance Line CX 32	5.3	Mise en service 46
3.4.7	Éclairage 33	5.3.1	Contrôler la batterie 46
3.4.8	Batterie PowerPack 300 33	5.3.2	Monter la roue dans une fourche Suntour 46
3.4.9	Batterie PowerPack 400 33	5.3.2.1	Monter une roue avec un axe fileté (15 mm) 46
3.4.10	Batterie PowerPack 500 33	5.3.2.2	Monter une roue avec un axe fileté (20 mm) 47
3.4.11	Batterie PowerTube 400 33	5.3.2.3	Monter une roue avec l'axe de roue 48
3.4.12	Batterie PowerTube 500 34		Monter une roue avec l'attache rapide 49
3.4.13	Batterie PowerTube 625 34	5.3.4	Monter une roue dans la fourche FOX 50
3.4.14	Écran KIOX 34	5.3.4.1	Roue avec attache rapide (15 mm) 50
3.4.15	Prise USB 34	5.3.4.2	Régler l'attache rapide FOX 51
3.4.16	BOSCH Pedelec ABS BAS100 34	5.3.4.3	Monter une roue avec des axes Kabolt 51
3.4.17	Émissions 34	5.3.4.4	Contrôler la potence et le guidon 51
3.4.18	Couple de serrage 34	5.3.5	Vente du vélo électrique 52
3.5	Conditions environnementales requises 35	<b>6</b>	<b>Utilisation 53</b>
3.6	Description de la commande et de l'écran 37		
3.6.1	Guidon 37		
3.6.2	Niveau de charge de la batterie 37		
3.6.3	Organe de commande 37		
3.6.4	Affichages à l'écran 37		
3.6.4.1	Affichage d'accueil 37		

6.1	Risques et dangers	53	6.4.3	Porte-bagages	71
6.1.1	Conseils pour augmenter l'autonomie	54	6.5	Avant chaque trajet	72
6.1.2	Équipement de protection individuel	54	6.6	Liste de contrôle avant chaque trajet	72
6.2	Messages d'erreur	55	6.7	Utiliser la béquille latérale	73
6.2.1	Message d'erreur à l'écran	55	6.7.1	Rabattre la béquille latérale	73
6.2.2	Message d'erreur de la batterie	57	6.7.1.1	Garer le vélo électrique	73
6.3	Avant le premier trajet	58	6.8	Utiliser le porte-bagages	73
6.3.1	Régler la selle	58	6.9	Batterie	74
6.3.1.1	Régler l'inclinaison de selle	58		Batterie sur cadre	75
6.3.2	Déterminer la hauteur de selle	58	6.9.1.1	Retirer la batterie sur cadre	75
6.3.2.1	Régler la hauteur de selle avec l'attache rapide	58	6.9.1.2	Insérer la batterie sur cadre	75
6.3.2.2	Tige de selle réglable en hauteur	59		Batterie pour porte-bagages	75
6.3.2.3	Régler la position d'assise	59	6.9.2.1	Retirer la batterie pour porte-bagages	75
6.3.3	Régler le guidon	60	6.9.2.2	Insérer la batterie pour porte-bagages	75
6.3.3.1	Régler la potence	60		Batterie intégrée	75
6.3.3.2	Régler la hauteur du guidon	60	6.9.3.1	Retirer la batterie intégrée	75
6.3.3.3	Tourner le guidon vers le côté	61	6.9.3.2	Insérer la batterie intégrée	76
6.3.3.4	Contrôler la force de serrage de l'attache rapide	61	6.9.4	Charger la batterie	76
6.3.3.5	Régler la force de serrage de l'attache rapide	61	6.9.5	Charger une double batterie	77
6.3.4	Régler le levier de frein	61	6.9.5.1	Procédure de chargement avec deux batteries insérées	77
6.3.4.1	Régler le point de pression d'un levier de frein Magura	61	6.9.5.2	Procédure de chargement avec une batterie insérée	78
6.3.4.2	Régler la garde	62	6.9.6	Réveiller la batterie	78
6.3.4.3	Régler la garde d'un levier de frein Magura	62	6.10	Système d'entraînement électrique	79
6.3.5	Régler la fourche Suntour	63	6.10.1	Démarrer le système d'entraînement électrique	79
6.3.5.1	Régler la course de suspension négative	63	6.10.2	Arrêter le système d'entraînement	79
6.3.5.2	Régler la course de suspension négative d'une fourche de suspension pneumatique	63	6.10.3	Unité de commande avec écran	80
6.3.5.3	Régler la course de suspension négative d'une fourche de suspension en acier	64	6.10.4	Charger la batterie de l'écran	80
6.3.5.4	Régler la détente	65	6.10.4.1	Charger la batterie de l'écran sur le vélo électrique	80
6.3.6	Régler la fourche FOX	65	6.10.4.2	Charger la batterie de l'écran via la prise USB	80
6.3.6.1	Régler la course de suspension négative	65	6.10.5	Mode de stockage	80
6.3.6.2	Régler la détente	66	6.10.5.1	Activer le mode de stockage	80
6.3.7	Régler l'amortisseur arrière Suntour	67	6.10.5.2	Désactiver le mode de stockage	80
6.3.7.1	Régler la course de suspension négative	67	6.10.5.3	Retirer et installer l'écran	81
6.3.7.2	Régler la détente	67	6.10.5.4	Retirer l'écran	81
6.3.7.3	Régler la compression	68	6.10.5.5	Insérer l'écran	81
6.3.8	Régler l'amortisseur arrière FOX	68	6.10.5.6	Fixer l'écran	81
6.3.8.1	Régler la course de suspension négative	68	6.10.5.7	Utiliser la prise USB	81
6.3.8.2	Régler la détente	69	6.10.6	Démarrer l'écran	82
6.3.9	Roder les plaquettes de frein	69	6.10.7	Arrêter l'écran	82
6.4	Accessoires	70	6.10.8	Utiliser l'assistance de poussée	82
6.4.1	Siège enfant	70	6.10.9	Utiliser les feux	82
6.4.2	Remorque pour vélo	71	6.10.10	Sélectionner le niveau d'assistance	82
			6.10.11	Utiliser l'écran	83
			6.10.12	Ouvrir l'affichage d'accueil	83
			6.10.13	Ouvrir l'affichage d'état	83
			6.10.14	Ouvrir la configuration	83
			6.10.15	Modifier la configuration	83
			6.10.16	Ouvrir le menu rapide	83

6.10.16.1	Réinitialiser les données de trajet 83	7.2.6	Nettoyer la chaîne 96
6.10.16.2	Modifier la vitesse de démarrage 84	7.2.7	Nettoyer la batterie 96
6.10.16.3	Modifier la fréquence de pédalage souhaitée 84	7.2.8	Nettoyer l'écran 96
6.10.16.4	Modifier les vitesses définies 84	7.2.9	Nettoyer l'unité d'entraînement 96
6.11	Frein 85	7.2.10	Nettoyer les freins 97
6.11.1	Utiliser le levier de frein 86	7.3	Entretien 97
6.11.2	Utiliser le frein à rétro-pédalage 87	7.3.1	Entretien le cadre 97
6.11.3	Utiliser l'ABS 87	7.3.2	Entretien la potence 97
6.11.3.1	Pendant le trajet 88	7.3.3	Entretien la fourche 97
6.12	Suspension et amortissement 88	7.3.4	Entretien les éléments d'entraînement 97
Régler la compression de la fourche Fox 88		7.3.5	Entretien les pédales 97
Régler la compression de l'amortisseur Fox 89		7.3.6	Entretien la chaîne 98
Régler la compression de la fourche Suntour 89		7.3.7	Entretien les éléments d'entraînement 98
Régler la compression de l'amortisseur Suntour 90		7.4	Maintien en bon état 98
Régler la détente de l'amortisseur Rock Shox 90		7.4.1	Roue 98
Régler la compression de l'amortisseur Rock Shox 91		7.4.2	Contrôler les pneus 98
6.13	Changement de vitesse 91	7.4.3	Contrôler les jantes 98
Utiliser le dérailleur 91		7.4.4	Contrôler et corriger la pression des pneus 98
Utiliser le moyeu à vitesses intégrées 92		7.4.4.1	Valve Dunlop 98
6.13.3	Utiliser eShift 92	7.4.4.2	Valve Presta 99
6.13.3.1	eShift avec moyeux à vitesses intégrées automatiques Shimano DI2 92	7.4.4.3	Valve Schrader 99
6.13.3.2	eShift avec moyeux à vitesses intégrées manuels Shimano DI2 93	7.4.5	Système de freinage 99
6.13.3.3	eShift avec moyeux à vitesses intégrées automatiques Shimano DI2 93	7.4.6	Contrôler l'usure des plaquettes de frein 100
6.13.3.4	eShift avec NuVinci H Sync/ envoilo avec Optimized H Sync 93	7.4.7	Contrôler le point de pression 100
6.13.3.5	eShift avec Rohloff E-14 Speedhub 500/14 93	7.4.8	Contrôler l'usure des disques de frein 100
<b>7</b>	<b>Nettoyage et soin 94</b>	7.4.9	Câbles électriques et câbles de frein 100
7.1	Nettoyage après chaque trajet 94	7.4.10	Changement de vitesse 100
7.1.1	Nettoyer la fourche de suspension 94	7.4.11	Potence 100
7.1.2	Nettoyer l'amortisseur arrière 94	7.4.12	Prise USB 100
7.1.3	Nettoyer les pédales 94	7.4.13	Contrôler la tension de la courroie et de la chaîne 100
7.2	Nettoyage complet 95	7.4.14	Contrôler l'assise des poignées de guidon 101
7.2.1	Nettoyer le cadre 95	<b>8</b>	<b>Maintenance 102</b>
7.2.2	Nettoyer la potence 95	8.1	Axe avec attache rapide 103
7.2.3	Nettoyer l'amortisseur arrière 95	8.1.1	Contrôler l'attache rapide 103
7.2.4	Nettoyer la roue 95	8.2	Régler le changement de vitesse 103
7.2.5	Nettoyer les éléments d'entraînement 95	8.2.1	Changement de vitesse actionné par câble, simple 104
		8.2.2	Changement de vitesse actionné par câble, à deux câbles 104
		8.2.3	Poignée de vitesse rotative à actionnement par câble, à deux câbles 104
		<b>9</b>	<b>Recherche des erreurs, correction des pannes et réparation 105</b>
		9.1	Recherche des erreurs et correction des pannes 105

---

9.1.1	Le système d'entraînement ou l'écran ne démarrent pas	105
9.1.2	Messages d'erreur	105
9.2	Réparation	106
9.2.1	Utiliser exclusivement des pièces et lubrifiants d'origine	106
9.2.2	Remplacer l'éclairage	106
9.2.3	Régler le phare avant	106
<b>10</b>	<b>Recyclage et mise au rebut</b>	<b>107</b>
<b>11</b>	<b>Documents</b>	<b>108</b>
11.1	Liste des pièces	108
11.2	Protocole de montage	109
11.3	Protocole de maintenance	112
11.4	Mode d'emploi du chargeur	115
<b>12</b>	<b>Index des mots-clés</b>	<b>124</b>
<b>13</b>	<b>Glossaire</b>	<b>125</b>
	<b>Annexe</b>	<b>128</b>
I.	Traduction de la déclaration de conformité CE originale	128

# 1 À propos de ce mode d'emploi

## Merci de votre confiance !

Vous avez fait le bon choix - les vélos électriques de la marque KETTLER sont des équipements sportifs de très haute qualité. Le conseil et le montage final ont été réalisés par votre revendeur spécialisé. Qu'il s'agisse d'entretien, d'inspection, de modification ou de réparation, votre revendeur spécialisé sera également à votre disposition à l'avenir.

### Remarque

Le *mode d'emploi* ne remplace pas une formation personnelle par le revendeur spécialisé qui fournit le vélo.

Le *mode d'emploi* fait partie intégrante du vélo électrique. Si le vélo est cédé un jour, le mode d'emploi doit donc être transmis au propriétaire suivant.

Vous recevez ce *mode d'emploi* pour votre nouveau vélo électrique. Veuillez prendre le temps de vous familiariser avec votre nouveau vélo électrique et suivez les conseils et suggestions du *mode d'emploi*. De cette manière, vous profiterez longtemps de votre vélo électrique KETTLER. Nous vous souhaitons beaucoup de plaisir et une bonne route en toute sécurité !

Ces instructions d'utilisation sont rédigées pour le cycliste et l'exploitant du vélo électrique de manière à ce que les non-spécialistes puissent utiliser le vélo électrique en toute sécurité.



Les consignes destinées aux revendeurs spécialisés sont indiquées sur fond gris et marquées d'un symbole. Le revendeur spécialisé, grâce à sa formation spécialisée, est en mesure d'identifier les risques et d'éviter les dangers qui peuvent survenir lors de la maintenance, de l'entretien et de la réparation du vélo électrique. Pour les non-spécialistes, les informations destinées au personnel spécialisé n'invitent jamais à une action.

Afin de toujours disposer du mode d'emploi pendant vos trajets, vous pouvez télécharger le *mode d'emploi* sur votre téléphone à l'adresse suivante :



[www.https://www.kettler-alu-rad.de/de/de/index/service/downloads.html](https://www.kettler-alu-rad.de/de/de/index/service/downloads.html)

## 1.1 Fabricant

Le fabricant du vélo électrique est :

KETTLER Alu-Rad GmbH  
Longericher Straße 2  
50739 Köln, Germany

Tél. : +49 6805 6008-0  
Fax : +49 6805 6008-3098  
E-mail : [info@kettler-alu-rad.de](mailto:info@kettler-alu-rad.de)  
Internet : [www.kettler-alu-rad.de](http://www.kettler-alu-rad.de)

## 1.2 Numéro de type et modèle

Le *mode d'emploi* fait partie des vélos électriques avec les numéros de type suivants :

Numéro de type	Modèle	Type de vélo électrique
KB110-ZAKD	Quadriga Pro CX12	Vélo de ville et tout chemin
KB110-ZAKT	Quadriga Pro CX12	Vélo de ville et tout chemin
KB110-ZAKW	Quadriga Pro CX12	Vélo de ville et tout chemin
KB115-ZAKD	Quadriga Town & Country Pro	Vélo de ville et tout chemin
KB115-ZAKT	Quadriga Town & Country Pro	Vélo de ville et tout chemin
KB115-ZAKW	Quadriga Town & Country Pro	Vélo de ville et tout chemin
KB128-ZAKD	Quadriga Duo SUV 27.5	Vélo de ville et tout chemin
KB129-ZAKD	Quadriga Duo SUV 29	Vélo de ville et tout chemin
KB131-ZAKD	Quadriga Duo FS	Vélo de ville et tout chemin
KB132-ZAFD	Quadriga Pro Belt	Vélo de ville et tout chemin
KB132-ZAFW	Quadriga Pro Belt	Vélo de ville et tout chemin
KB138-ZAKD	Quadriga Duo FS SUV	Vélo de ville et tout chemin

Tableau 1 : Numéro de type, modèle et type de vélo électrique

### 1.3 Identifier le mode d'emploi

Vous trouverez en bas à gauche de chaque page le numéro d'identification du *mode d'emploi*. Le numéro d'identification de ce mode d'emploi est composé du numéro de document, de la version de publication et de la date de publication.

**Numéro d'identification** MY20K01-34\_1.0\_23.06.2019

Tableau 2 : Numéro d'identification

### 1.4 Lois, normes et directives

Ce *mode d'emploi* tient compte des exigences essentielles des normes suivantes :

- Directive 2006/42/CE Machines,
- Directive 2014/30/UE, Compatibilité électromagnétique,
- Norme ISO DIS 20607:2018 Sécurité des machines – Notice d'instructions – Principes rédactionnels généraux
- Norme EN 15194:2018, Cycles – Cycles à assistance électrique – Bicyclettes EPAC,
- Norme EN 11243:2016, Cycles – Porte-bagages pour bicyclettes – Exigences et méthodes,
- Norme EN ISO 17100:2016-05, Services de traduction – Exigences relatives aux services de traduction.

### 1.5 Réserve de modifications

Les informations contenues dans ce *mode d'emploi* contiennent des spécifications techniques valides à la date de l'impression. Les modifications importantes sont intégrées dans une nouvelle édition du *mode d'emploi*.

Vous trouverez toutes les modifications de ce *mode d'emploi* à l'adresse :  
<https://www.kettler-alu-rad.de/de/de/index/service/downloads.html>.

### 1.6 Langue

Le *mode d'emploi original* est rédigé en allemand. Aucune traduction n'est valable sans le *mode d'emploi original*.

### 1.7 Pour votre sécurité

La sécurité du vélo électrique repose sur quatre éléments :

- la formation du cycliste et de l'exploitant ainsi que la maintenance et la réparation du vélo électrique par le revendeur spécialisé,
- le chapitre Sécurité générale,
- les avertissements dans ce *mode d'emploi* et
- les marquages de sécurité sur la plaque signalétique et le vélo électrique.

#### 1.7.1 Formation, initiation et service après-vente

Le service après-vente est assuré par le revendeur spécialisé qui fournit le produit. Ses coordonnées sont indiquées au dos et sur la fiche technique de ce *mode d'emploi*. Si vous ne parvenez pas à le contacter, vous trouverez d'autres revendeurs spécialisés sur le site Internet <https://www.kettler-alu-rad.de>.

Au plus tard lors de la remise du vélo électrique, le cycliste ou l'exploitant est familiarisé personnellement par le revendeur spécialisé avec les fonctions du vélo électrique, en particulier ses fonctions électriques et la bonne utilisation du chargeur.

Tout cycliste à qui l'on fournit ce vélo électrique doit être formé aux fonctions du vélo électrique. Ce *mode d'emploi* doit être fourni sous forme imprimée à chaque cycliste afin qu'il en prenne connaissance et le respecte.

#### 1.7.2 Consignes de sécurité de base

Le présent *mode d'emploi* présente au chapitre 2 Sécurité toutes les consignes de sécurité générales.

### 1.7.3 Avertissements

Les situations et actions dangereuses sont désignées par des avertissements. Les avertissements sont présentés comme suit dans ce *mode d'emploi* :



En cas de non-respect, entraîne des blessures graves voire mortelles. Niveau de risque élevé.



En cas de non-respect, peut entraîner des blessures graves voire mortelles. Niveau de risque moyen.



Peut entraîner des blessures légères ou moyennes. Niveau de risque faible.



Peut entraîner des dommages matériels en cas de non-respect.

### 1.7.4 Marquages de sécurité

Les marquages de sécurité suivants sont utilisés sur les plaques signalétiques du vélo électrique :



	Avertissement général
	Respectez les modes d'emploi

Tableau 3 : Signification des marquages de sécurité

## 1.8 Pour votre information

### 1.8.1 Instructions d'action

Les instructions d'action sont construites selon le modèle suivant :

- ✓ Conditions (en option)
- ▶ Étape d'action
- ⇒ Résultat de l'étape d'action (en option)

### 1.8.2 Conventions de langage

Le vélo électrique décrit dans ce *mode d'emploi* peut être équipé de composants alternatifs. L'équipement de chaque vélo électrique est défini par le numéro de type correspondant. Le cas échéant, les composants alternatifs employés sont indiqués par les mentions *alternative* sous le titre. Pour plus de lisibilité, les concepts suivants sont utilisés :

Concept	Signification
<i>Mode d'emploi</i>	Mode d'emploi original ou traduction du mode d'emploi original
Vélo électrique	Vélo à entraînement électrique
Moteur	Moteur d'entraînement

Les styles d'écriture suivants sont utilisés dans ce *mode d'emploi* :

Style d'écriture	Utilisation
<i>italique</i>	Termes du glossaire
INTERLETTAGE	Affichage à l'écran
[> <i>Exemple, numéro de page</i> ]	Références croisées
•	Listes



## 1.9 Plaque signalétique

La plaque signalétique est placée sur le cadre. La position précise de la plaque signalétique est indiquée par l'illustration 2. La plaque signalétique contient treize informations.

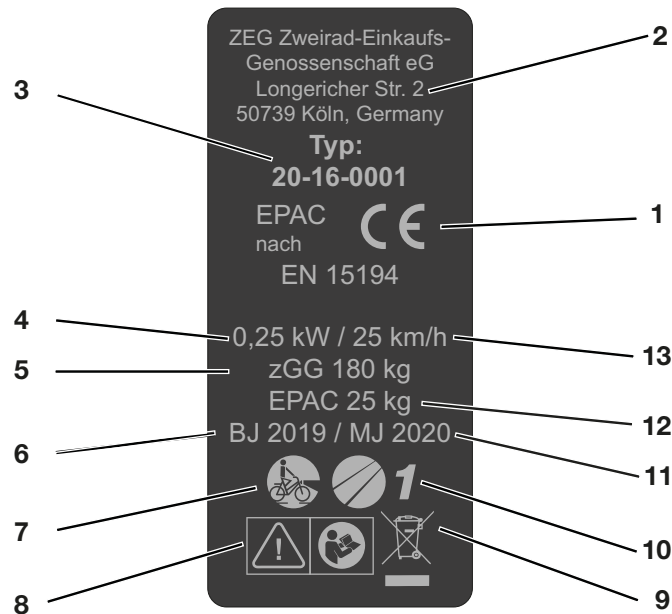


Illustration 1 : Exemple de plaque signalétique

N°	Désignation	Description
1	Marquage CE	Avec le marquage CE, le fabricant déclare que le vélo électrique répond aux exigences en vigueur.
2	Coordonnées du fabricant	Ces coordonnées vous permettent de contacter le fabricant. Vous trouverez plus d'informations au chapitre 1.1.
3	Numéro de type	Chaque type de vélo électrique correspond à un numéro de type à huit chiffres qui décrit l'année de construction du modèle, le type de vélo électrique et la variante. Vous trouverez plus d'informations au chapitre 1.9.1.
4	Puissance nominale en fonctionnement continu maximale	La puissance nominale en fonctionnement continu maximale correspond à la puissance maximale pendant 30 minutes sur l'arbre de sortie du moteur électrique.
5	Poids total admissible max.	Le poids total admissible max. correspond au poids du vélo électrique entièrement monté, avec le cycliste et les bagages.
6	Année de construction	L' <i>année du modèle</i> est l'année dans laquelle le vélo électrique a été fabriqué. La période de production s'étend d'août 2019 jusqu'à juillet 2020.
7	Type de vélo électrique	Vous trouverez plus d'informations au chapitre 1.9.3.
8	Marquages de sécurité	Vous trouverez plus d'informations au chapitre 2.6.
9	Consigne d'élimination	Vous trouverez plus d'informations au chapitre 9.
10	Domaine d'utilisation	Vous trouverez plus d'informations au chapitre 1.9.4.
11	Année du modèle	Pour les vélos électriques produits en série, l'année du modèle est la première année de production de la version et ne correspond pas toujours à l' <i>année de construction</i> . L' <i>année de construction</i> peut parfois être antérieure à l'année du modèle. Si aucune modification technique n'est apportée à la série, les vélos électriques d'une année de modèle passée peuvent également être fabriqués ultérieurement.
12	Poids du vélo électrique prêt à rouler	L'indication de poids du vélo électrique prêt à rouler se rapporte au poids du vélo électrique au moment de sa vente. Tout accessoire supplémentaire doit être ajouté à ce poids.
13	Vitesse d'arrêt	La vitesse atteinte par le vélo électrique lorsque le courant chute à zéro ou à la valeur de marche à vide.

### 1.9.1 Informations sur la plaque signalétique

Les plaques signalétiques des produits contiennent, outre les avertissements, d'autres informations importantes sur le vélo électrique :













		Lisez les instructions
		Collecte séparée des appareils électriques et électroniques
		Collecte séparée des batteries
		Interdiction de jeter au feu (interdiction de brûler)
		Interdiction d'ouvrir la batterie
		Appareil de classe de protection II
		Uniquement conçu pour l'utilisation en intérieur
		Fusible (fusible de l'appareil)
		Conformité UE
		Matériau recyclable
		Protégez des températures de plus de 50 °C et du rayonnement solaire

Tableau 4 : Signification des consignes de sécurité

## 2 Sécurité

### 2.1 Avertissements généraux

#### AVERTISSEMENT

#### Risque d'incendie et d'explosion en cas de batterie défectueuse

En cas de batteries endommagées ou défectueuses, l'électronique de sécurité peut tomber en panne. La tension résiduelle peut causer un court-circuit. La batterie peut s'enflammer elle-même et exploser.

- ▶ Les batteries présentant des dommages externes doivent être immédiatement mises hors service et ne doivent jamais être chargées.
- ▶ Utilisez la batterie et les accessoires uniquement en parfait état.
- ▶ Utilisez uniquement des batteries autorisées pour votre vélo électrique.
- ▶ N'utilisez pas la batterie avec des câbles de raccordement ou contacts défectueux.
- ▶ Utilisez la batterie uniquement avec des vélos électriques de système BOSCH. Dans le cas contraire, la batterie n'est pas protégée contre les surcharges dangereuses.
- ▶ Si une batterie se déforme ou commence à fumer, gardez vos distances, interrompez la connexion avec la prise électrique et contactez les pompiers.
- ▶ N'éteignez jamais une batterie endommagée avec de l'eau et ne la laissez jamais entrer en contact avec l'eau.
- ▶ Après une chute ou un choc sans dommage externe sur le boîtier, mettez les batteries hors service pendant au moins 24 heures et observez-les.
- ▶ Les batteries défectueuses sont des marchandises dangereuses. Éliminez les batteries défectueuses le plus rapidement possible et de manière conforme.
- ▶ Stockez-les dans un endroit sec jusqu'à leur élimination. Ne stockez jamais de substances inflammables à proximité.
- ▶ N'ouvrez et ne réparez jamais les batteries.
- ▶ Chargez la batterie avant l'utilisation. Utilisez uniquement le chargeur compris dans la livraison.

#### ATTENTION

#### Risque de choc électrique en cas d'endommagement

Les chargeurs, câbles et fiches endommagés accroissent le risque de choc électrique.

- ▶ Contrôlez le chargeur, le câble et la fiche avant chaque utilisation. N'utilisez jamais un chargeur endommagé.

#### Risque d'incendie et d'explosion par court-circuit

Les petits objets métalliques peuvent court-circuiter les branchements de la batterie. La batterie peut s'enflammer elle-même et exploser.

- ▶ Tenez les agrafes de bureau, pièces de monnaie, clés et autres petites pièces éloignées de la batterie et ne les insérez pas dans la batterie.

#### Risque d'incendie et d'explosion en cas de chargeur incorrect

Les batteries chargées avec un chargeur incorrect peuvent subir des dommages internes. Ceci peut entraîner un incendie ou une explosion.

- ▶ Utilisez la batterie uniquement avec le chargeur fourni.
- ▶ Pour éviter toute confusion, marquer clairement le chargeur fourni, par exemple avec le *numéro de cadre* ou le *numéro de type* du vélo électrique.

#### Risque d'incendie et d'explosion par pénétration d'eau

La batterie est uniquement protégée contre les projections d'eau simples. Une infiltration d'eau peut causer un court-circuit. La batterie peut s'enflammer elle-même et exploser.

- ▶ Ne plongez jamais la batterie dans l'eau.
- ▶ S'il existe des raisons de croire que de l'eau peut avoir pénétré dans la batterie, la batterie doit être mise hors service.

**ATTENTION****Risque d'incendie et d'explosion en cas de températures élevées**

Des températures excessives endommagent la batterie. La batterie peut s'enflammer elle-même et exploser.

- ▶ Protégez la batterie de la chaleur.
- ▶ N'exposez jamais la batterie au rayonnement solaire de manière prolongée.

**Risque d'incendie en cas de surchauffe du chargeur**

Le chargeur s'échauffe lors du chargement de la batterie. Un refroidissement insuffisant peut entraîner un incendie ou des brûlures aux mains.

- ▶ N'employez jamais le chargeur sur une surface facilement inflammable (par exemple papier, tapis, etc).
- ▶ Ne couvrez jamais le chargeur pendant le chargement.

Ne chargez jamais la batterie sans surveillance.

**Risque de choc électrique en cas de pénétration d'eau**

La pénétration d'eau dans le chargeur entraîne un risque de choc électrique.

- ▶ Ne chargez jamais la batterie en extérieur.

**Remarque**

Lors du transport du vélo électrique ou lors d'un trajet, la clé insérée peut se briser ou ouvrir le verrouillage accidentellement.

- ▶ Retirez la clé de la serrure de la batterie immédiatement après utilisation.
- ▶ Il est recommandé de doter la clé d'un porte-clé.

**2.2 Substances toxiques****AVERTISSEMENT****Intoxication par l'huile de suspension**

L'huile de suspension dans l'amortisseur arrière irrite les voies respiratoires, entraîne des mutations des cellules germinales et la stérilité, cause le cancer et est toxique au toucher.

- ▶ Ne jamais démonter l'amortisseur arrière.
- ▶ Ne jamais laisser de l'huile de suspension entrer en contact avec la peau.

**ATTENTION****Risque d'irritation de la peau et des yeux en cas de batterie défectueuse**

Des liquides et vapeurs peuvent s'échapper des batteries endommagées ou défectueuses. Ils peuvent irriter les voies respiratoires et causer des brûlures.

- ▶ Évitez tout contact avec les fuites de liquides.
- ▶ Faites entrer de l'air frais et contactez un médecin en cas de trouble.
- ▶ En cas de contact avec les yeux ou de troubles, consultez immédiatement un médecin.
- ▶ En cas de contact avec la peau, rincez immédiatement à l'eau.
- ▶ Aérez soigneusement la pièce.

**Risque pour l'environnement dû à l'échappement de liquide de freinage**

Le système de freinage contient un liquide de freinage toxique et nuisible à l'environnement. Si ces produits sont versés dans les canalisations ou les eaux souterraines, ces dernières sont empoisonnées.

- ▶ Si du liquide de freinage s'échappe, le système de freinage doit être réparé immédiatement. Pour cela, contactez un revendeur spécialisé.
- ▶ Éliminez le liquide de freinage échappé dans le respect de l'environnement et conformément à la législation. Pour cela, renseignez-vous auprès d'un revendeur spécialisé.


**ATTENTION**
**Risque pour l'environnement posé par les lubrifiants et huiles de la fourche**

La fourche contient des lubrifiants et huiles toxiques et nuisibles à l'environnement. Si ces produits sont versés dans les canalisations ou les eaux souterraines, ces dernières sont empoisonnées.

- ▶ Si des lubrifiants ou huiles s'échappent, la fourche doit être réparée immédiatement. Pour cela, contactez un revendeur spécialisé.
- ▶ Éliminez les lubrifiants et huiles échappés dans le respect de l'environnement et conformément à la législation. Pour cela, renseignez-vous auprès d'un revendeur spécialisé.

**Risque pour l'environnement posé par les lubrifiants et huiles de l'amortisseur arrière**

L'amortisseur arrière contient des lubrifiants et huiles toxiques et nuisibles à l'environnement. Si ces substances parviennent dans les canalisations ou les eaux souterraines, ces dernières sont empoisonnées.

- ▶ Éliminez les lubrifiants et huiles échappés de l'amortisseur arrière dans le respect de l'environnement et conformément à la législation. Pour cela, renseignez-vous auprès d'un revendeur spécialisé.

## 2.3 Exigences portant sur le cycliste

Si la loi n'impose pas d'exigence sur les conducteurs de vélos à assistance électrique, un âge minimum de 15 ans est recommandé, ainsi qu'une expérience préalable avec les vélos mus par la force musculaire.

Le cycliste doit disposer de capacités physiques et mentales suffisantes pour utiliser un vélo mu par la force musculaire.

## 2.4 Protection des groupes vulnérables

Les batteries et le chargeur doivent être tenus hors de portée des enfants et des personnes ayant des capacités physiques, sensorielles ou mentales diminuées ou disposant d'une expérience ou de connaissances insuffisantes.

Si le vélo électrique doit être utilisé par un mineur, il convient d'assurer sa formation approfondie par ses responsables légaux puis de prévoir une utilisation surveillée jusqu'à obtenir la certitude que le vélo électrique est utilisé conformément à ce *mode d'emploi*.

## 2.5 Informations sur la protection des données

Pendant la maintenance, lors de la connexion du vélo électrique à l'outil de diagnostic, des données destinées à l'amélioration des produits et concernant l'utilisation des composants de l'entraînement électrique sont transmises à Bosch Pedelec Systems (Robert Bosch GmbH). Vous trouverez plus d'informations sur le site web Bosch Pedelec [www.bosch-pedelec.com](http://www.bosch-pedelec.com)

## 2.6 Équipement de protection individuel

Nous recommandons le port d'un casque adapté. Par ailleurs, nous recommandons de porter des vêtements adaptés au vélo, près du corps et réfléchissants ainsi que des chaussures solides.

## 2.7 Marquages de sécurité et consignes de sécurité

La plaque signalétique contient les marquages de sécurité et consignes de sécurité suivants :



Symbole	Explication
	Avertissement général
	Respectez les modes d'emploi

Tableau 5 : Signification des marquages de sécurité












Symbole	Explication
	Lisez les instructions
	Collecte séparée des appareils électriques et électroniques
	Collecte séparée des piles et batteries
	Interdiction de jeter au feu (interdiction de brûler)
	Interdiction d'ouvrir les piles et batteries
	Appareil de classe de protection II
	Uniquement conçu pour l'utilisation en intérieur
	Fusible (fusible de l'appareil)
	Conformité UE
	Matériau recyclable
	Protégez des températures de plus de 50 °C et du rayonnement solaire

Tableau 6 : Signification des consignes de sécurité

## 2.8 Cas d'urgence

### 2.8.1 Comportement en cas d'urgence

- ▶ Lors de tout danger dans la circulation routière, freinez avec le frein jusqu'à ce que le vélo électrique s'arrête. Le frein est alors utilisé comme système d'arrêt d'urgence.

### 2.8.2 Mesures de premiers secours

Les symptômes causés par les gaz de combustion ou les liquides qui s'échappent nécessitent une attention médicale.

#### Après une inhalation

En cas d'endommagement ou d'utilisation non conforme de la batterie, des vapeurs peuvent s'en échapper. Sortez à l'air libre et contactez un médecin en cas de trouble. Les vapeurs peuvent causer des irritations des voies respiratoires.

#### Après un contact avec la peau

Éliminez immédiatement les particules solides. Rincez la zone touchée abondamment à l'eau (au moins 15 minutes). Tamponnez ensuite légèrement les zones touchées sur la peau, ne frottez pas. Enlevez immédiatement les vêtements contaminés. En cas de rougeurs ou de signes suspects, consultez immédiatement un médecin.

#### Après un contact avec les yeux

Rincez les yeux abondamment à l'eau (au moins 15 minutes). Protégez l'œil non touché. Consultez un médecin immédiatement.

#### Après une ingestion

Buvez une grande quantité de lait ou d'eau et provoquez un vomissement. Consultez un médecin immédiatement.

### 2.8.3 Combattre les incendies

#### AVERTISSEMENT

##### Intoxication

L'inhalation de vapeurs peut entraîner des intoxications.

- ▶ Évitez de vous tenir sous le vent par rapport au feu.
- ▶ Si possible, utilisez une protection respiratoire.

En cas de batteries endommagées ou défectueuses, l'électronique de sécurité peut tomber en panne. La tension résiduelle peut causer un court-circuit. La batterie peut s'enflammer elle-même et exploser.

- ▶ Si une batterie se déforme ou commence à fumer, gardez vos distances !
- ▶ Évacuez toutes les personnes de la zone directement menacée par l'incendie.
- ▶ Contactez immédiatement les pompiers !
- ▶ Pour lutter contre l'incendie, utilisez des extincteurs de classe D.
- ▶ N'éteignez jamais les batteries endommagées avec de l'eau et ne les laissez pas entrer en contact avec de l'eau.

## **2.8.4 Échappement de liquides**

### **2.8.4.1 Liquide de freinage**

- ▶ Si du liquide de freinage s'échappe, le système de freinage doit être réparé immédiatement. Pour cela, contactez un revendeur spécialisé.
- ▶ Éliminez le liquide de freinage échappé dans le respect de l'environnement et conformément à la législation. Pour cela, renseignez-vous auprès d'un revendeur spécialisé.

### **2.8.4.2 Lubrifiants et huiles de la fourche**

- ▶ Si du liquide de freinage s'échappe, le système de freinage doit être réparé immédiatement. Pour cela, contactez un revendeur spécialisé.
- ▶ Éliminez le liquide de freinage échappé dans le respect de l'environnement et conformément à la législation. Pour cela, renseignez-vous auprès d'un revendeur spécialisé.

### **2.8.4.3 Lubrifiants et huiles de l'amortisseur arrière**

- ▶ Éliminez les lubrifiants et huiles échappés de l'amortisseur arrière dans le respect de l'environnement et conformément à la législation. Pour cela, renseignez-vous auprès d'un revendeur spécialisé.

### 3 Aperçu



Illustration 2 : Vélo électrique vu de droite, exemple d'un Quadrige Pro CX

1	<i>Roue avant</i>	10	<i>Porte-bagages</i>
2	<i>Fourche</i>	11	<i>Feu arrière et réflecteur</i>
3	<i>Garde-boue avant</i>	12	<i>Garde-boue arrière</i>
4	<i>Phare avant</i>	13	<i>Roue arrière</i>
5	<i>Guidon</i>	14	<i>Chaîne</i>
6	<i>Potence</i>	15	<i>Pare-chaîne</i>
7	<i>Cadre</i>	16	<i>Numéro de cadre</i>
8	<i>Tige de selle</i>	17	<i>Batterie et plaque signalétique</i>
9	<i>Selle</i>		



## 3.1 Description

### 3.1.1 Roue et suspension

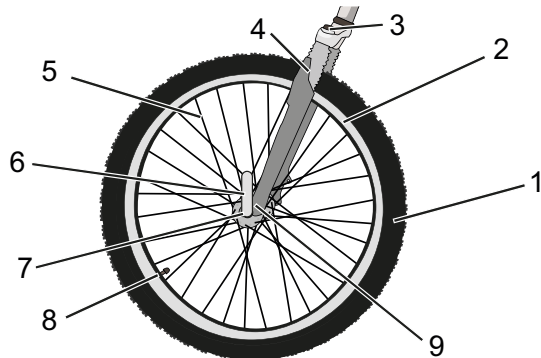


Illustration 3 : Composants de la roue, exemple de la roue avant

- |   |  |
|---|--|
| 1 | Pneu   |
| 2 | Jante  |
| 3 | Tête de la fourche de suspension avec molette de réglage |
| 4 | Montant de suspension                                    |
| 5 | Rayon  |
| 6 | Attache rapide   |
| 7 | Moyeu  |
| 8 | Valve  |
| 9 | Extrémité du montant de suspension                       |

#### 3.1.1.1 Valve

Chaque roue est dotée d'une valve. Cette valve sert au gonflage du *pneu* avec de l'air. Chaque valve comprend un capuchon de valve. Le capuchon de valve vissé protège contre la poussière et la saleté.

Le vélo électrique possède soit une *valve Dunlop* classique, soit une *valve Presta*, soit une *valve Schrader*.

## 3.1.2 Suspension

Les modèles de cette série sont équipés de fourches rigides ou de fourches de suspension. Une fourche de suspension assure la suspension soit par un ressort en acier soit par une suspension pneumatique. Par rapport à une fourche rigide, une fourche de suspension améliore le contact avec le sol et le confort au moyen de deux fonctions : la suspension et l'amortissement.

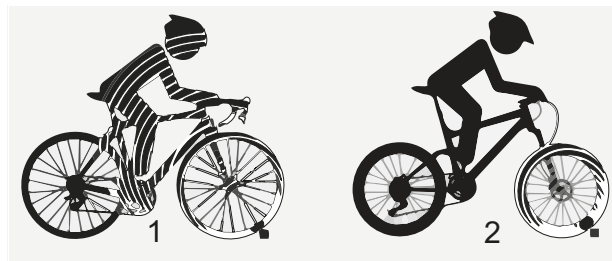


Illustration 4 : Vélo électrique sans suspension (1) et avec suspension (2) lors du franchissement d'un obstacle

Avec la suspension, un choc, par exemple dû à un caillou sur le chemin, n'est pas transmis via la fourche directement dans le corps du cycliste, mais est absorbé par le système de suspension. Pour cela, la fourche de suspension se comprime. Cette compression peut également être bloquée afin que la fourche de suspension se comporte comme une fourche rigide. Le verrou pour le blocage de la fourche est appelé Remote Lockout.

Après sa compression, la fourche de suspension reprend sa position d'origine. Le cas échéant, l'amortisseur freine ce mouvement et empêche ainsi le système de suspension de reprendre sa forme de manière incontrôlée et de causer une oscillation de la fourche vers le haut et le bas. Les amortisseurs qui amortissent les mouvements de compression de la suspension, donc la contrainte de pression, sont nommés amortisseurs de compression.

Les amortisseurs qui amortissent le mouvement de détente de la suspension, donc la contrainte de traction, sont nommés amortisseurs de détente.

### 3.1.2.1 Structure de la fourche de suspension en acier

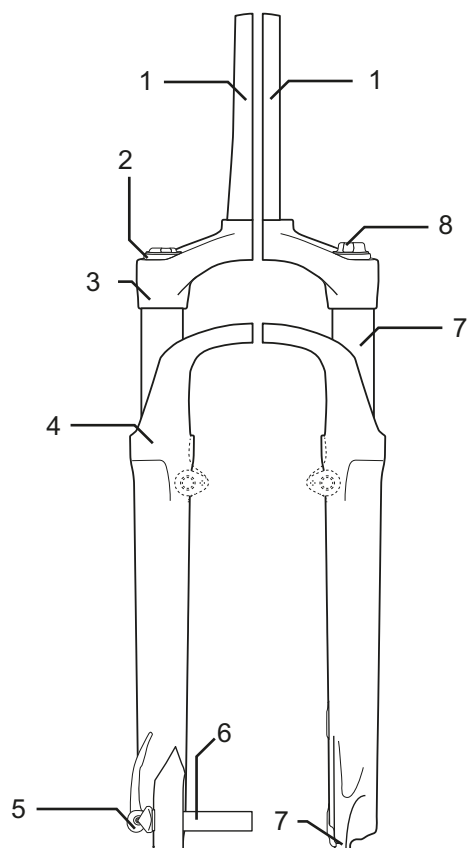


Illustration 5 : Exemple d'une fourche Suntour

La potence et le guidon sont fixés sur la tige de fourche (1). La roue est fixée sur l'axe de roue (6). Autres éléments : réglage de la compression (2), couronne (3), Q-Loc (5), joint anti-poussière (6), extrémité de fourche pour attache rapide (7), montant (8) et ressort (9)

### 3.1.2.2 Structure de la fourche de suspension pneumatique

La fourche du vélo électrique est dotée d'une suspension pneumatique ainsi que d'un amortisseur de compression et pour partie d'un amortisseur de détente.

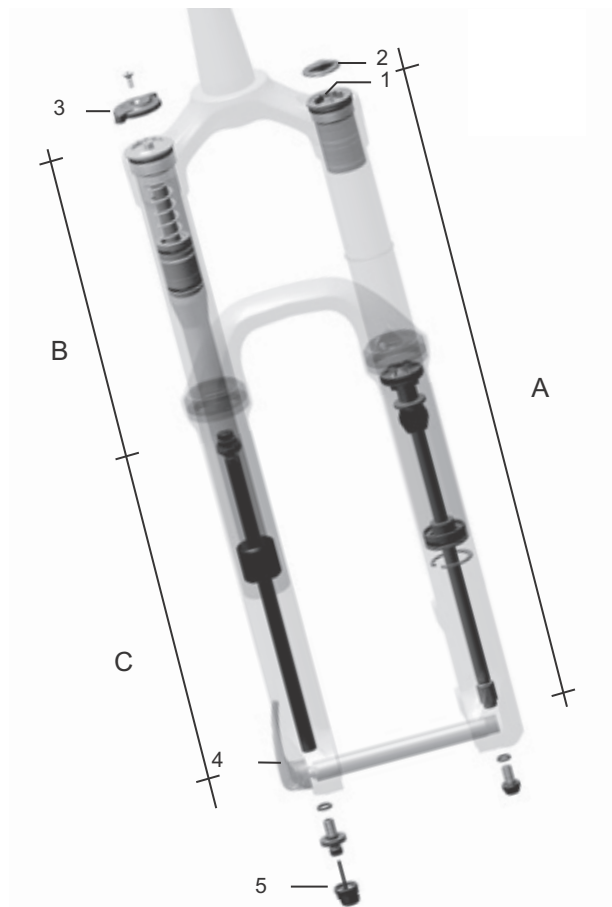


Illustration 6 : Exemple d'une fourche Yari

Vous pouvez voir dans le dessin les composants suivants : valve d'air (1), capuchon de valve (2) blocage de la fourche (3), attache rapide (4) et dispositif de réglage de l'amortisseur de détente (5) et les modules : module de suspension pneumatique (A), module d'amortisseur de compression (B) et module d'amortisseur de détente (C)

### 3.1.2.3 Structure d'un amortisseur arrière FOX

L'amortisseur arrière est doté d'une suspension pneumatique ainsi que d'un amortisseur de compression et d'un amortisseur de détente.

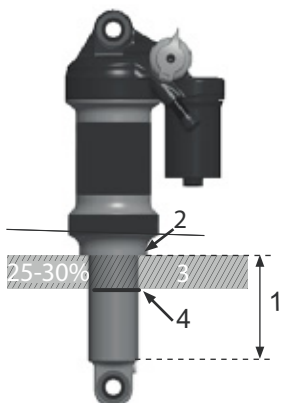


Illustration 7 : Exemple d'un amortisseur arrière FOX

- 1 Œillet de la tige de guidage
- 2 Valve d'air
- 3 Molette de réglage
- 4 Levier
- 5 Chambre d'air
- 6 Joint torique

### 3.1.2.4 Structure d'un amortisseur arrière Suntour

L'amortisseur arrière est doté d'une suspension pneumatique ainsi que d'un amortisseur de compression et d'un amortisseur de détente.

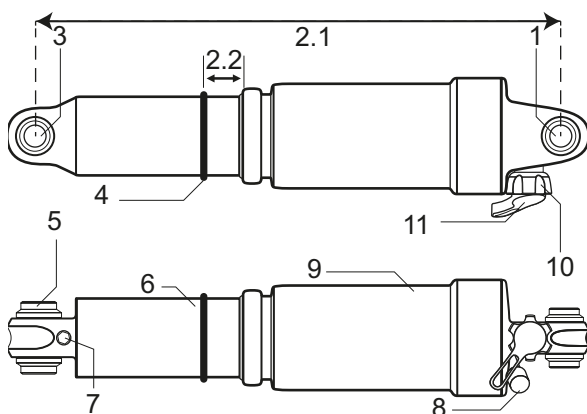


Illustration 8 : Exemple d'un amortisseur arrière Suntour

- 1 Œillet supérieur
- 2.1 Longueur totale de l'amortisseur
- 2.2 Sag
- 3 Œillet inférieur
- 4 Joint torique

- 5 Manchon
- 6 Unité d'amortisseur
- 7 IFP (internal floating piston)
- 8 Valve d'air
- 9 Chambre d'air
- 10 Levier de verrouillage
- 11 Levier de rebond

### 3.1.3 Système de freinage

Le système de freinage du vélo électrique est composé soit :

- d'un frein de jante hydraulique sur la roue avant et la roue arrière
- d'un frein à disque hydraulique sur la roue avant et la roue arrière, soit
- d'un frein de jante sur la roue avant et la roue arrière et d'un frein à rétropédalage supplémentaire.

Les freins mécaniques sont utilisés comme dispositif d'arrêt d'urgence et entraînent un arrêt rapide et sûr en cas d'urgence.

#### 3.1.3.1 Frein de jante

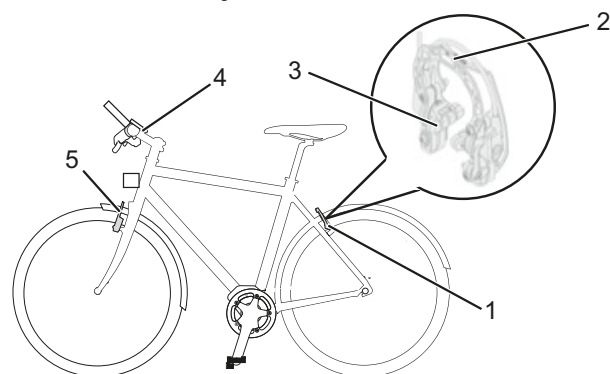


Illustration 9 : Composants du frein de jante avec détails, exemple d'un Magura HS22

- 1 Frein de jante arrière
- 2 Brake-Booster
- 3 Plaquette de frein
- 4 Guidon avec levier de frein
- 5 Frein de jante avant

Le frein de jante arrête le mouvement de la roue lorsque le cycliste tire le *levier de frein*, ce qui presse sur la *jante* deux plaquettes de frein se faisant face.



Le frein de jante hydraulique est doté d'un levier de verrouillage.

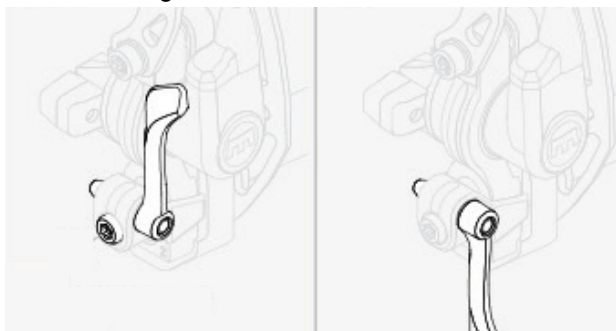


Illustration 10 : Levier de verrouillage du frein de jante, fermé (1) et ouvert (2)

Le levier de verrouillage du frein de jante ne comporte aucun marquage. Seul un revendeur spécialisé peut régler le levier de verrouillage du frein de jante.

### 3.1.3.2 Frein à disque

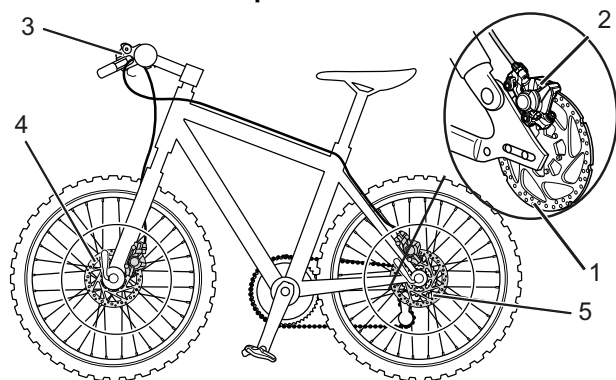


Illustration 11 : Système de frein d'un vélo électrique avec un frein à disque, exemple

- 1 Disque de frein
- 2 Étrier de frein avec plaquettes de frein
- 3 Guidon avec levier de frein
- 4 Disque de frein de la roue avant
- 5 Disque de frein de la roue arrière

Sur un vélo électrique avec frein à disque, le disque de frein est vissé au *moyeu* de la roue.

La pression de freinage est développée par la traction du *levier de frein*. La pression dans les lignes de frein est transmise via le liquide de freinage aux cylindres dans l'étrier de frein. La force de freinage est soutenue par une démultiplication et transmise aux plaquettes de frein. Ces plaquettes freinent mécaniquement le disque de frein. Lorsque l'on tire sur le *levier de frein*, les plaquettes de frein sont pressées sur le disque de frein et le mouvement de la roue est ralenti jusqu'à l'arrêt.

### 3.1.3.3 Frein à rétro pédalage



Illustration 12 : Système de frein d'un vélo électrique avec un frein à rétro pédalage, exemple

- 1 Frein de jante de la roue arrière
- 2 Guidon avec levier de frein
- 3 Frein de jante de la roue avant
- 4 Pédale
- 5 Frein à rétro pédalage

Le frein à rétro pédalage arrête le mouvement de la roue arrière lorsque le cycliste appuie sur les pédales dans le sens contraire de la marche.

### 3.1.3.4 ABS

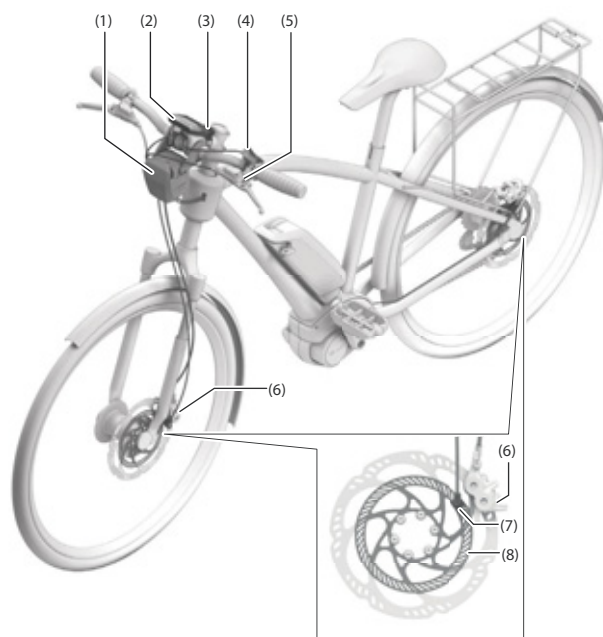


Illustration 13 : BOSCH ABS

- 1 Dispositif de commande ABS avec boîtier
- 2 Écran
- 3 Voyant lumineux ABS
- 4 Organe de commande
- 5 Levier de frein avant
- 6 Étrier de frein
- 7 Capteur de vitesse de la roue
- 8 Disque du capteur

ABS est disponible comme fonction supplémentaire sur certains vélos électriques.

La fonctionnalité du frein arrière ne dépend pas de la fonctionnalité du système anti-blocage.

Lors de l'actionnement des freins, la fonction ABS utilise des capteurs de vitesse de rotation des roues avant et arrière pour détecter un patinage critique et limite ce patinage sur la roue avant en réduisant la pression de freinage pour stabiliser la roue. Une fois que la roue est stabilisée, des augmentations de pression ciblées rapprochent à nouveau la roue de la limite de blocage.

Dans cette situation, le levier de frein se rapproche légèrement du guidon à chaque impulsion de freinage. Si la roue se bloque à nouveau, la pression est à nouveau réduite. Ce processus est répété pour maintenir la roue à la limite d'adhérence et exploiter ainsi au maximum le coefficient de friction entre le pneu et la chaussée.

La fonction ABS s'arrête lorsque l'un des événements suivants se produit :

- La chambre d'accumulation de l'appareil de commande ABS est entièrement remplie.
- Le vélo électrique s'est arrêté.
- Le cycliste relâche les freins.

Outre la fonction ABS proprement dite, une reconnaissance du soulèvement de la roue arrière lors des freinages complets est également intégrée. Ceci permet de compenser dans certaines limites un basculement vers l'avant lors des manœuvres de freinage très brusques.

Si la charge des batteries passe en dessous d'un seuil déterminé, le système désactive tout d'abord l'assistance moteur. Ceci n'affecte pas le système : l'écran, l'éclairage et l'ABS restent actifs jusqu'à ce que la réserve de la batterie soit également épuisée. Le système d'entraînement électrique, et donc l'ABS, ne s'arrêtent que lorsque la batterie est presque entièrement déchargée.

Avant l'arrêt définitif, le voyant lumineux s'allume encore une fois pendant environ 5 secondes.

Ensuite, le voyant lumineux ABS reste éteint bien que la régulation ABS soit indisponible. Si aucune batterie n'est présente sur le vélo électrique ou si la batterie est vide, l'ABS est inactif.

Le système de freinage lui-même reste fonctionnel, seul la régulation anti-blocage est défaillante.

### 3.1.4 Système d'entraînement électrique

Le vélo électrique est entraîné par la force musculaire via la chaîne de transmission. La force appliquée dans le sens de la marche par un appui sur la pédale entraîne la roue dentée avant. La chaîne transmet la force à la roue dentée arrière puis à la roue arrière.

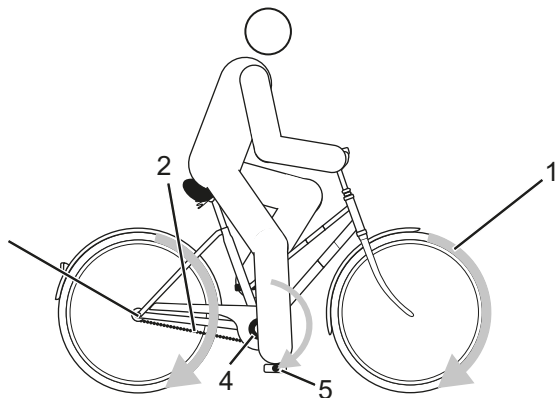


Illustration 14 : Schéma du système d'entraînement mécanique

- 1 Sens de la marche
- 2 Chaîne
- 3 Roue dentée arrière
- 4 Roue dentée avant
- 5 Pédale

Le vélo électrique est également doté d'un système d'entraînement électrique intégré.

Ce système d'entraînement électrique comporte jusqu'à 8 composants :

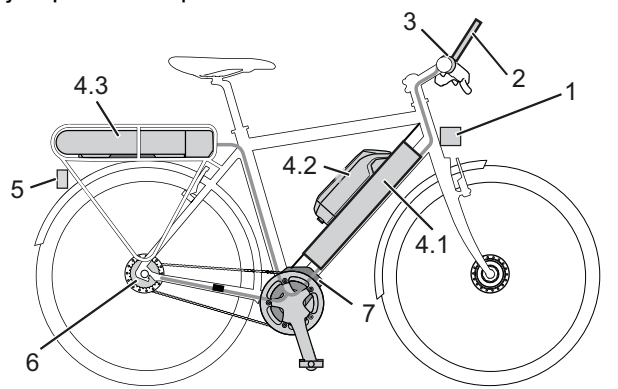


Illustration 15 : Schéma du système d'entraînement électrique

- 1 *Phare avant*
- 2 *Écran*
- 3 *Organe de commande*

- 4.1 *Batterie intégrée*
- 4.2 *Batterie sur cadre et/ou*
- 4.3 *Batterie pour porte-bagages*
- 5 *Feu arrière*
- 6 *Changement de vitesse électrique (option alternative)*
- 7 *Moteur*
- un chargeur adapté à la batterie.

Dès que la force musculaire requise du cycliste pour appuyer sur la pédale dépasse un certain seuil, le moteur démarre doucement et soutient le mouvement de pédalage du cycliste. La puissance du moteur dépend du niveau d'assistance sélectionné.

Le vélo électrique ne dispose pas d'un bouton séparé pour l'arrêt d'urgence du vélo ou du système. En cas d'urgence, le système d'entraînement peut être arrêté en retirant l'*écran*.

Le moteur s'arrête automatiquement dès que le cycliste cesse d'appuyer sur les pédales, que la température sort de la plage admissible, qu'une surcharge est détectée ou que la vitesse d'arrêt de 25 km/h est atteinte.

Une assistance de poussée peut être activée. La vitesse dépend alors du rapport sélectionné. Tant que le cycliste appuie sur la touche d'assistance de poussée sur le *guidon*, l'assistance de poussée entraîne le vélo électrique à vitesse de marche. La vitesse maximale est alors de 6 km/h. L'entraînement s'arrête lorsque la touche Plus est relâchée.

### 3.1.5 Batterie

Les batteries Bosch sont des batteries lithium-ions conçues et fabriquées selon le dernier état de la technique. Les normes de sécurité applicables sont respectées et dépassées. La batterie dispose de composants électroniques de protection internes. Ceux-ci sont adaptés au chargeur et au vélo électrique. La température de la batterie est contrôlée en permanence. Chaque cellule individuelle d'une batterie Bosch est protégée par un godet en acier et conservée dans un boîtier en plastique. Ce boîtier ne doit pas être ouvert. Il convient également d'éviter les contraintes mécaniques ou les fortes chaleurs, car celles-ci peuvent endommager les cellules des batteries et entraîner l'échappement de composants inflammables.



La batterie est protégée contre le déchargement excessif, le chargement excessif, la surchauffe et les courts-circuits. En cas de danger, la batterie s'arrête automatiquement grâce à un disjoncteur.

À l'état chargé, la batterie contient une grande quantité d'énergie. Les composants des cellules des batteries lithium-ions sont inflammables dans certaines conditions. Vous trouverez les règles à suivre pour une manipulation sûre au chapitre 2 Sécurité et au chapitre 6.9 Batterie.

Si le système d'entraînement électrique ne fournit aucune puissance (par exemple car le vélo électrique est à l'arrêt) pendant 10 minutes et qu'aucune touche n'est actionnée à l'écran ou sur l'unité de commande, le système d'entraînement électrique et la batterie s'arrêtent automatiquement afin d'économiser de l'énergie.

La durée de vie de la batterie est avant tout influencée par le type et la durée de la sollicitation. Comme toutes les batteries lithium-ions, la batterie Bosch subit aussi un vieillissement naturel, même lorsque l'on ne l'utilise pas.

La durée de vie de la batterie peut être prolongée par des soins adéquats et en particulier par un stockage à des températures adaptées. Même avec des soins adéquats, le niveau de charge de la batterie diminue avec le temps. Un temps de fonctionnement fortement réduit après le chargement indique que la batterie est usagée.

Si la température baisse, la capacité de puissance d'une batterie diminue car la résistance électrique s'accroît. En hiver, il faut donc en général prévoir une autonomie réduite. Lors de trajets prolongés dans le froid, nous recommandons d'utiliser des gaines de protection thermiques.

Le vélo électrique est équipé soit d'une batterie intégrée, soit d'une batterie pour porte-bagages, soit d'une batterie sur cadre. Chaque batterie est dotée d'une serrure individuelle.

3 batteries sur cadre différentes peuvent être montées : une batterie sur cadre, une batterie pour porte-bagages ou une batterie intégrée.

### 3.1.5.1 Batterie sur cadre

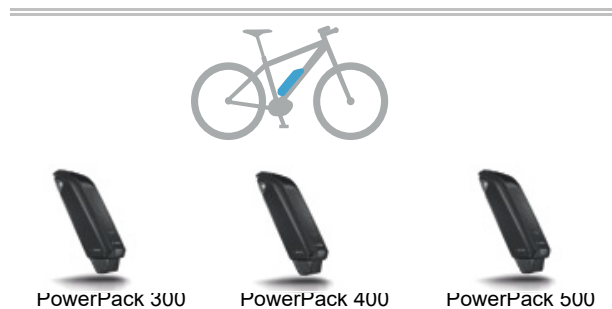


Tableau 7 : Aperçu des batteries sur cadre

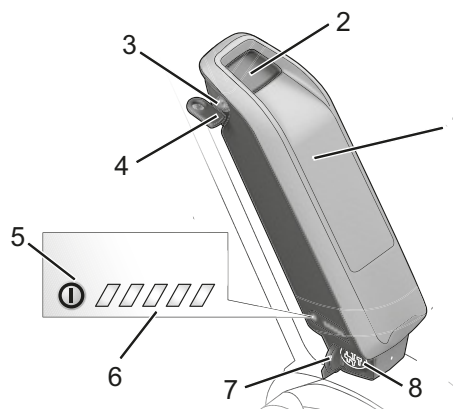


Illustration 16 : Détail d'une batterie sur cadre

- 1 Boîtier de la batterie
- 2 Serrure de la batterie
- 3 Clé de la serrure de la batterie
- 4 Touche Marche/Arrêt (batterie)
- 5 Indicateur de charge
- 6 Cache de la prise de chargement
- 7 Prise pour la fiche de chargement

### 3.1.5.2 Batterie pour porte-bagages

3 batteries pour porte-bagages différentes peuvent être montées :

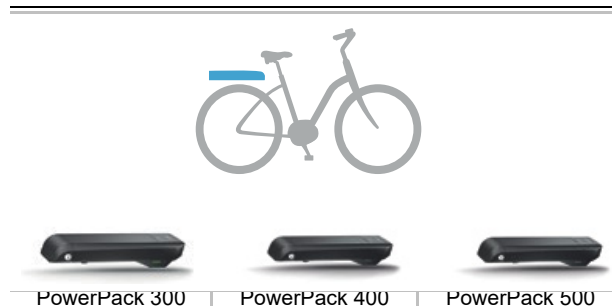


Tableau 8 : Aperçu des batteries pour porte-bagages

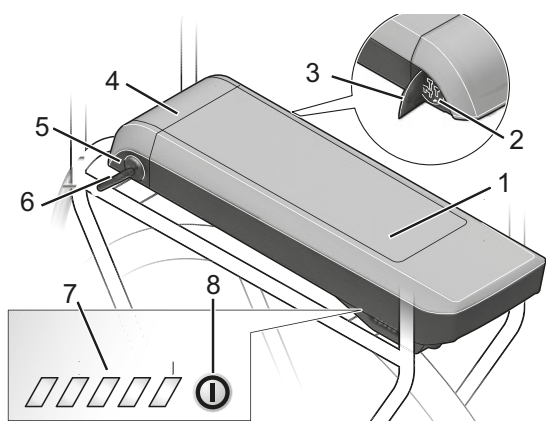


Illustration 17 : Détail d'une batterie pour porte-bagages

- 1 Boîtier de la batterie
- 2 Prise de chargement pour la fiche de chargement
- 3 Cache de la prise de chargement
- 4 Serrure de la batterie
- 5 Clé de la serrure de la batterie
- 6 Indicateur de charge
- 7 Touche Marche/Arrêt (batterie)

### 3.1.5.3 Batterie intégrée

2 batteries intégrées différentes peuvent être montées :



Tableau 9 : Aperçu des batteries intégrées

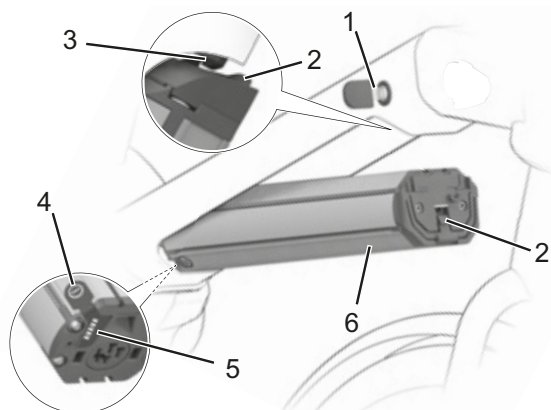


Illustration 18 : Détail d'une batterie intégrée

- 1 Clé de la serrure de la batterie
- 2 Dispositif de retenue
- 3 Crochet de fixation
- 4 Touche Marche/Arrêt (batterie)
- 5 Indicateur de charge
- 6 Boîtier de la batterie intégrée

### 3.1.6 Écran

L'écran est commandé par deux touches pour afficher les fonctions centrales du système d'entraînement et les informations de trajet. Le cycliste peut arrêter le système d'entraînement en retirant l'écran.

La batterie du vélo électrique alimente l'écran en énergie lorsque l'écran est placé dans le support, qu'une batterie suffisamment chargée est installée dans le vélo électrique et que le système d'entraînement est démarré.

Si l'écran est retiré du support, l'alimentation électrique est assurée par la batterie de l'écran. Si la batterie de l'écran est faible, un avertissement s'affiche à l'écran.

Si l'ordinateur de bord est retiré de son support sans être arrêté, les informations sur le dernier trajet effectué et les informations d'état sont affichées les unes après les autres dans un bandeau.

Si aucune touche n'est actionnée pendant une minute après le retrait du support, l'écran s'éteint après 1 minute.

Sans nouveau chargement de la batterie de l'écran, la date et l'heure sont conservées pendant un maximum de 6 mois. Après la remise en marche, si l'écran est connecté à l'app par Bluetooth et que le smartphone dispose d'une localisation GPS, la date et l'heure sont redéfinies.

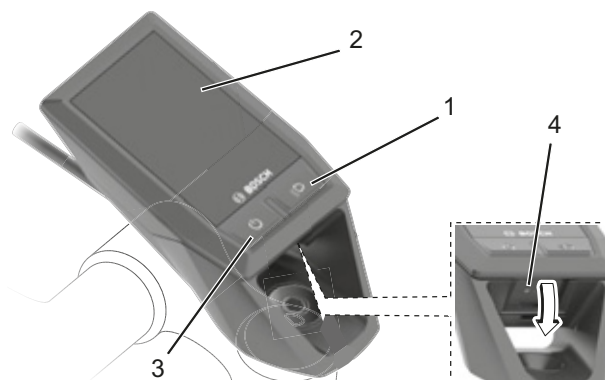


Illustration 19 : Aperçu de la structure et des éléments de commande de l'écran





Symbole	Utilisation
1 	Touche des feux
2	Affichage
3 	Touche Marche/Arrêt (écran)
4	Cache de protection de la prise USB

Tableau 10 : Aperçu des éléments de commande

### 3.1.6.1 Prise USB

Une prise USB se trouve sous le cache en caoutchouc sur le dessous de l'écran.

Tension de chargement	5 V
Courant de chargement	max. 1000 mA

Tableau 11 : Caractéristiques techniques de la prise USB

La prise USB permet d'utiliser ou de charger la plupart des appareils pouvant être alimentés par USB (par exemple divers téléphones portables). Pour le chargement, il est nécessaire que l'écran et une batterie suffisamment chargée soient insérés dans le vélo électrique.

### 3.1.7 Feux

Lorsque les feux sont activés, le *phare avant* et le feu arrière sont tous deux allumés.

### 3.1.8 Chargeur

Un chargeur est fourni pour chaque vélo électrique. De manière générale, tous les chargeurs de la marque BOSCH peuvent être utilisés :

- le 2A Compact Charger,
- le 4A Standard Charger et
- le 6A Fast Charger.

Veuillez respecter le mode d'emploi au chapitre Documents.

### 3.2 Utilisation conforme

Le vélo électrique peut uniquement être utilisé en état de fonctionnement sans défaut. Il est possible que selon les pays, des exigences portant sur le vélo électrique diffèrent de l'équipement standard. En particulier pour la participation au trafic routier, des dispositions spéciales peuvent s'appliquer aux *feux*, aux *réflecteurs* ou à d'autres composants.

Les lois généralement applicables ainsi que les dispositions sur la prévention des accidents et la protection de l'environnement du pays de l'utilisateur doivent être respectées. Toutes les instructions d'action et listes de contrôle du présent *mode d'emploi* doivent être respectées. Le montage d'accessoires autorisés par un personnel spécialisé est admis.

Chaque vélo électrique correspond à un *type de vélo électrique* qui détermine l'utilisation conforme et le domaine d'utilisation.







Vélos de ville et tout chemin	Vélos enfant / Vélos adolescent	Vélo tout terrain	Vélo de course	Vélo de transport	Vélo pliant
					
<p>Les vélos de ville et tout chemin sont conçus pour l'utilisation quotidienne confortable. Ils sont adaptés à la participation au trafic routier général.</p>	<p>Ce <i>mode d'emploi</i> doit être lu et compris par les responsables légaux du cycliste mineur avant la mise en service.</p> <p>Le contenu de ce <i>mode d'emploi</i> doit être communiqué au cycliste d'une manière adaptée à son âge.</p> <p>Les vélos pour enfants et adolescents sont adaptés à la participation au trafic routier. Pour des raisons orthopédiques, la taille du vélo électrique doit être contrôlée régulièrement.</p> <p>Le respect du poids total admissible doit être contrôlé au moins une fois par trimestre.</p>	<p>Le vélo tout terrain est conçu pour l'utilisation sportive. Sa conception se caractérise par un empattement réduit, une position assise décalée vers l'avant et un frein nécessitant moins de force d'actionnement.</p> <p>Le vélo tout terrain est un appareil de sport qui nécessite non seulement une certaine forme physique, mais aussi une phase de familiarisation. Il est donc nécessaire de s'entraîner à l'utilisation, en particulier au franchissement des virages et au freinage.</p> <p>La charge supportée par le cycliste, en particulier au niveau des mains et poignets, des bras, des épaules, du cou et du dos est donc plus importante. Les cyclistes débutants tendent à freiner trop fort et à perdre ainsi le contrôle.</p>	<p>Le vélo de course est conçu pour une conduite rapide sur des routes et chemins dotés d'une surface de qualité et en bon état.</p> <p>Le vélo de course est un appareil de sport et non un moyen de transport. Le vélo de course se caractérise par une construction légère et la réduction des composants au minimum nécessaire.</p> <p>La géométrie du cadre et la disposition des éléments de commande sont conçues de manière à permettre la conduite à des vitesses élevées. En raison de la construction du cadre, la montée sur le vélo et la descente du vélo ainsi que la conduite à vitesse réduite et le freinage nécessitent de s'exercer.</p> <p>La position assise est sportive. La charge supportée par le cycliste, en particulier au niveau des mains et poignets, des bras, des épaules, du cou et du dos est donc plus importante. La position assise nécessite donc une certaine forme physique.</p>	<p>Le vélo de transport est conçu pour le transport quotidien de charges dans le trafic routier général.</p> <p>Le transport de charges nécessite de l'adresse et un bon état de forme physique afin de compenser le poids supplémentaire. Les variations dans le niveau de chargement et la répartition du poids nécessitent un entraînement particulier et de l'adresse lors du freinage et des virages.</p> <p>La longueur, la largeur et le rayon de braquage nécessitent une phase d'adaptation prolongée. La conduite d'un vélo de transport exige l'anticipation. Une attention particulière doit donc être portée aux conditions de circulation et à l'état de la chaussée.</p>	<p>Le vélo pliant convient pour la participation au trafic routier général.</p> <p>Le vélo pliant peut être replié, ce qui permet de gagner de la place lors du transport par exemple dans les transports en commun ou en voiture.</p> <p>Le caractère pliable du vélo pliant nécessite d'utiliser des roues plus petites ainsi que des câbles de frein et câbles Bowden plus longs. En cas de charge importante, le vélo pliant offre donc une stabilité de conduite et des performances de freinage réduites ainsi qu'un confort et une durabilité moindres.</p>

Tableau 12 : Utilisation conforme

### 3.3 Utilisation non conforme

Le non-respect de l'utilisation conforme entraîne un risque pour les personnes et les choses. Le vélo électrique n'est pas adapté aux utilisations suivantes :

- manipulation de l'entraînement électrique,
- déplacements avec un vélo électrique endommagé ou incomplet,
- franchissement d'escaliers,
- franchissement d'eau profonde,
- prêt du vélo électrique à des cyclistes non formés,
- transport de personnes supplémentaires,
- transport de bagages surdimensionnés,
- conduite sans les mains,
- conduite sur glace et neige,
- entretien non conforme,
- réparation non conforme,
- domaines d'utilisation difficiles comme la compétition professionnelle et
- les cascades ou acrobaties.







Vélos de ville et tout chemin	Vélos enfant / Vélos adolescent	Vélo tout terrain	Vélo de course	Vélo de transport	Vélo pliant
					
Les vélos de ville et tout chemin ne sont pas des vélos de sport. L'utilisation sportive entraîne une réduction de la stabilité et du confort.	Les vélos pour enfants et adolescents ne sont pas des jouets.	Avant de participer au trafic routier général, les vélos tout terrain doivent être équipés pour répondre aux lois et règles nationales : éclairage, garde-boue, etc.	Le vélo pliant n'est pas un vélo de sport.	Le vélo pliant n'est pas un vélo de voyage ou de sport.	Avant de participer au trafic routier général, les vélos de course doivent être équipés pour répondre aux lois et règles nationales : éclairage, garde-boue, etc.

Tableau 13 : Informations sur l'utilisation non conforme

## 3.4 Caractéristiques techniques

### 3.4.1 Vélo électrique

Température de transport	5 °C - 25 °C
Température de transport optimale	10 °C - 15 °C
Température de stockage	10 °C - 30 °C
Température de stockage optimale	10 °C - 15 °C
<b>Température de service</b>	5 °C - 35 °C
Température de l'environnement de travail	15 °C - 25 °C
Température de chargement	0 °C - 40 °C
Puissance développée / Système	250 W (0,25 kW)
Vitesse d'arrêt	25 km/h

Tableau 14 : Caractéristiques techniques du vélo électrique

### 3.4.2 Moteur ActiveLine

Puissance nominale en fonctionnement continu	250 W
Couple de rotation max.	40 Nm
Tension nominale	36 V DC
Type de protection	IP54
Poids, approx.	3 kg
<b>Température de service</b>	-5 °C - +40 °C
<b>Température de stockage</b>	-10 °C - +50 °C

Tableau 15 : Caractéristiques techniques du moteur ActiveLine

### 3.4.3 Moteur ActiveLine Plus

Puissance nominale en fonctionnement continu	250 W
Couple de rotation max.	50 Nm
Tension nominale	36 V DC
Type de protection	IP54
Poids, approx.	3,3 kg
<b>Température de service</b>	-5 °C - +40 °C
<b>Température de stockage</b>	-10 °C - +50 °C

Tableau 16 : Caractéristiques techniques du moteur ActiveLine Plus

### 3.4.4 Moteur Performance Line CX Cruise

Puissance nominale en fonctionnement continu	250 W
Couple de rotation max.	75 Nm
Tension nominale	36 V DC
Type de protection	IP54
Poids	2,9 kg
<b>Température de service</b>	-5 - +40 °C
<b>Température de stockage</b>	-10 - +50 °C

Tableau 17 : Caractéristiques techniques du moteur Performance Line CX Cruise

### 3.4.5 Moteur Performance Line Speed

Puissance nominale en fonctionnement continu	250 W
Couple de rotation max.	63 Nm
Tension nominale	36 V DC
Type de protection	IP54
Poids	4 kg
<b>Température de service</b>	-5 °C - +40 °C
<b>Température de stockage</b>	-10 °C - +50 °C

Tableau 18 : Caractéristiques techniques du moteur Performance Line Speed

### 3.4.6 Moteur Performance Line CX

Puissance nominale en fonctionnement continu	250 W
Couple de rotation max.	75 Nm
Tension nominale	36 V DC
Type de protection	IP54
Poids	2,9 kg
<b>Température de service</b>	-5 °C - +40 °C
<b>Température de stockage</b>	-10 °C - +50 °C

Tableau 19 : Caractéristiques techniques du moteur Performance Line CX

### 3.4.7 Éclairage

**S'applique aux moteurs : Performance Line Cruise, Performance Line Speed et Performance Line CX**

Tension approx.	6/12 V
<b>Puissance maximale</b>	
Feu avant	8,4 / 17,4 W
Feu arrière	0,6 / 0,6 W

**S'applique aux moteurs : ActiveLine et ActiveLine Plus**

Tension approx.	12 V
<b>Puissance maximale</b>	
Feu avant	17,4 W
Feu arrière	0,6 W

Tableau 20 : Caractéristiques techniques de l'éclairage

### 3.4.8 Batterie PowerPack 300

Tension nominale	36 V
Capacité nominale	8,2 Ah
Énergie	300 Wh
Poids	2,5 / 2,6 kg
Type de protection	IP 54
Température de service	-5 °C - +40 °C
Température de stockage	-10 °C - +60 °C
Plage de température de chargement admissible	0 °C - + 40 °C

Tableau 21 : Caractéristiques techniques de la batterie PowerPack 300

### 3.4.9 Batterie PowerPack 400

Tension nominale	36 V
Capacité nominale	11 Ah
Énergie	400 Wh
Poids	2,5 / 2,6 kg
Type de protection	IP 54
Température de service	-5 °C - +40 °C
Température de stockage	-10 °C - +60 °C
Plage de température de chargement admissible	0 °C - + 40 °C

Tableau 22 : Caractéristiques techniques de la batterie PowerPack 400

### 3.4.10 Batterie PowerPack 500

Tension nominale	36 V
Capacité nominale	13,4 Ah
Énergie	500 Wh
Poids	2,6 / 2,7 kg
Type de protection	IP 54
Température de service	-5 °C - +40 °C
Température de stockage	-10 °C - +60 °C
Plage de température de chargement admissible	0 °C - + 40 °C

Tableau 23 : Caractéristiques techniques de la batterie PowerPack 500

### 3.4.11 Batterie PowerTube 400

Dimensions avec serrure (longueur/ hauteur/largeur) - horizontale	426/65/84
Dimensions de la batterie (longueur/ hauteur/largeur) - verticale	428/65/84
Dimensions de la batterie (longueur/ largeur/hauteur)	349/65/84
Pack de cellules	40 cellules 10s4p
Tension nominale	36 V
Courant de consigne	10 A
Tension max.	42 V
Intensité max.	42 V
Capacité nominale	11 Ah
Poids	2,9 kg
Type de protection	IP 54
Température de service	-5 °C - +40 °C
Température de stockage	-10 °C - +60 °C
Plage de température de chargement admissible	0 °C - + 40 °C

Tableau 24 : Caractéristiques techniques de la batterie PowerTube 400

### 3.4.12 Batterie PowerTube 500

Tension nominale	36 V
Capacité nominale	13,54 Ah
Énergie	500 Wh
Poids	2,8 kg
Type de protection	IP 54
Température de service	-5 °C - +40 °C
Température de stockage	-10 °C - +60 °C
Plage de température de chargement admissible	0 °C - +40 °C

Tableau 25 : Caractéristiques techniques de la batterie PowerTube 500

### 3.4.13 Batterie PowerTube 625

Dimensions avec serrure (longueur/ hauteur/largeur) - horizontale	493/65/84
Dimensions de la batterie (longueur/ hauteur/largeur) - verticale	495/65/84
Dimensions de la batterie (longueur/ largeur/hauteur)	416/65/84
Pack de cellules	40 cellules 10s4p
Tension nominale	36 V
Courant de consigne	10 A
Tension max.	42 V
Intensité max.	42 V
Capacité nominale	11 Ah
Poids	2,9 kg
Type de protection	IP 54
Température de service	-5 °C - +40 °C
Température de stockage	-10 °C - +60 °C
Plage de température de chargement admissible	0 °C - +40 °C

Tableau 26 : Caractéristiques techniques de la batterie PowerTube 625

### 3.4.14 Écran KIOX

Batterie lithium-ions interne	3,7 V, 230 mAh
Température de service	-5 °C - +40 °C
Température de stockage	-10 °C - +50 °C
Température de chargement	0 °C - +40 °C
Classe de protection (avec cache USB fermé)	IPx7
Poids, approx.	0,06 kg

Tableau 27 : Caractéristiques techniques de l'écran KIOX

BLUETOOTH low energy	
Fréquence	2400-2480 MHz
Puissance de transmission	< 10 mW

Tableau 27 : Caractéristiques techniques de l'écran KIOX

### 3.4.15 Prise USB

Tension de chargement	5 V
Courant de chargement	max. 1000 mA

Tableau 28 : Caractéristiques techniques de la prise USB

### 3.4.16 BOSCH Pedelec ABS BAS100

Température de service	-5 °C - +40 °C
Température de stockage	-10 °C - +60 °C
Type de protection	IPx7
Poids, approx.	1 kg

Tableau 29 : Caractéristiques techniques du BOSCH Pedelec ABS BAS100

### 3.4.17 Émissions

Niveau d'émissions sonores de classe A	< 70 dB(A)
Valeur totale des vibrations pour les membres supérieurs	< 2,5 m/s <sup>2</sup>
Valeur maximale effective de l'accélération pondérée pour l'ensemble du corps	< 0,5 m/s <sup>2</sup>

Tableau 30 : Émissions générées par le vélo électrique\*

\*Les exigences de protection de la directive 2014/30/UE Compatibilité électromagnétique sont respectées. Le vélo électrique comme le chargeur peuvent être utilisés sans restriction dans des zones résidentielles

### 3.4.18 Couple de serrage

Couple de serrage de l'écrou d'axe	35 Nm - 40 Nm
Couple de serrage maximal des vis de serrage du guidon*	5 Nm - 7 Nm

Tableau 31 : Couples de serrage

\*sauf indication contraire sur le composant

### 3.5 Conditions environnementales requises

Le vélo électrique peut être utilisé dans une plage de température comprise entre 5 °C et 35 °C. En dehors de cette plage de température, les performances du système d'entraînement sont limitées.

**Température d'utilisation optimale** 5 °C - 35 °C

Lors de l'utilisation hivernale (en particulier par moins de 0 °C), nous recommandons de stocker et de charger la batterie en intérieur et de l'insérer dans le vélo électrique juste avant le début du trajet. Lors de trajets prolongés dans le froid, nous recommandons d'utiliser des gaines de protection thermiques.










De manière générale, il convient d'éviter les températures inférieures à -10 °C ou supérieures à +60 °C.

Les températures qui suivent doivent également être respectées.

Température de transport	-10 °C - 50 °C
Température de stockage	-10 °C - 50 °C
Température de chargement	
Température de l' <i>environnement de travail</i>	15 °C - 25 °C
Température de chargement	0 °C - 40 °C











**Tableau 32 : Caractéristiques techniques du vélo électrique**

La plaque signalétique contient les symboles correspondants au domaine d'utilisation du vélo électrique. Avant le premier trajet, contrôlez sur quels chemins vous pouvez rouler.

Domaine d'utilisation	Vélos de ville et tout chemin	Vélos enfant / Vélos adolescent	Vélo tout terrain	Vélo de course	Vélo de transport	Vélo pliant
 <b>1</b>	 Convient pour les rues asphaltées et pavées.	 Convient pour les rues asphaltées et pavées.		 Convient pour les rues asphaltées et pavées.	 Convient pour les rues asphaltées et pavées.	 Convient pour les rues asphaltées et pavées.
 <b>2</b>	Convient pour les rues asphaltées, pistes cyclables et chemins caillouteux fermes ainsi que pour les longs trajets avec déclivités modérées et sauts jusqu'à 15 cm.	Convient pour les rues asphaltées, pistes cyclables et chemins caillouteux fermes ainsi que pour les longs trajets avec déclivités modérées et sauts jusqu'à 15 cm.	Convient pour les rues asphaltées, pistes cyclables et trajets tout-terrain faciles à difficiles, ainsi que pour les trajets avec déclivités modérées et sauts jusqu'à 61 cm.	Convient pour les rues asphaltées, pistes cyclables et chemins caillouteux fermes ainsi que pour les longs trajets avec déclivités modérées et sauts jusqu'à 15 cm.		
 <b>3</b>			Convient pour les rues asphaltées, pistes cyclables et trajets tout-terrain faciles à difficiles, ainsi que pour une utilisation limitée en descente de piste et pour des sauts jusqu'à 122 cm.			
 <b>4</b>			Convient pour les rues asphaltées, pistes cyclables et trajets tout-terrain faciles à très difficiles, ainsi que pour une utilisation illimitée en descente de piste et pour tous les types de saut.			

**Tableau 33 : Domaine d'utilisation**

Le vélo électrique n'est pas adapté aux domaines d'utilisation suivants :

Domaine d'utilisation	Vélos de ville et tout chemin	Vélos enfant / Vélos adolescent	Vélo tout terrain	Vélo de course	Vélo de transport	Vélo pliant
 <b>1</b>	 Ne roulez jamais en tout-terrain, n'effectuez pas de sauts.	 Ne roulez jamais en tout-terrain, n'effectuez pas de sauts.		 Ne roulez jamais en tout-terrain, n'effectuez pas de sauts.	 Ne roulez jamais en tout-terrain, n'effectuez pas de sauts.	 Ne roulez jamais en tout-terrain, n'effectuez pas de sauts.
 <b>2</b>	Ne roulez jamais en tout-terrain, effectuez pas de sauts de plus de 15 cm.	Ne roulez jamais en tout-terrain, effectuez pas de sauts de plus de 15 cm.	Ne roulez jamais en tout-terrain, effectuez pas de sauts de plus de 15 cm.	Ne roulez jamais en tout-terrain, effectuez pas de sauts de plus de 15 cm.		
 <b>3</b>			N'effectuez jamais de descente de piste ou de sauts de plus de 61 cm.			
 <b>4</b>			N'effectuez jamais de trajets tout terrain très difficiles ou de sauts de plus de 122 cm.			



## 3.6 Description de la commande et de l'écran

### 3.6.1 Guidon

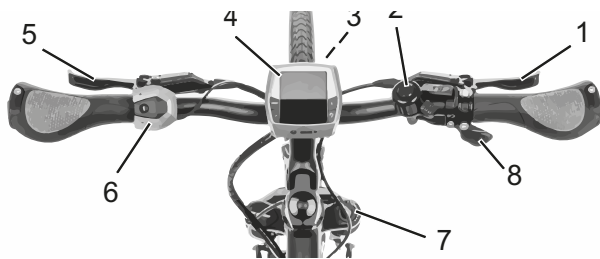


Illustration 20 : Vue détaillée du vélo électrique depuis la position du cycliste, exemple

- 1 Levier de frein arrière
- 2 Sonnette
- 3 Phare avant
- 4 Écran
- 5 Levier de frein avant
- 6 Organe de commande
- 8 Blocage de la fourche sur la fourche de suspension
- 9 Manette de vitesse

### 3.6.2 Niveau de charge de la batterie

Chaque batterie dispose d'un indicateur de charge :

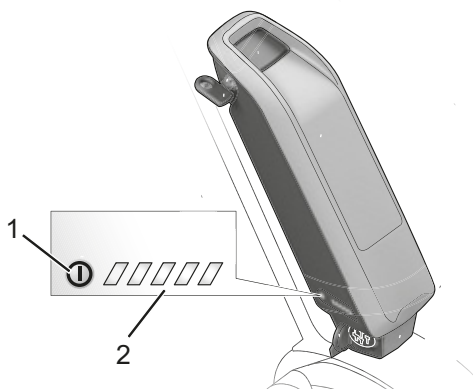


Illustration 21 : Exemple d'indicateur de charge

- 1 Touche Marche/Arrêt (batterie)
- 2 Indicateur de charge

Les cinq LED vertes de l'indicateur de charge affichent le niveau de charge de la batterie lorsque celle-ci est allumée. Chaque LED correspond à environ 20 % de capacité. Si la batterie est entièrement chargée, les cinq LED sont allumées. De plus, le niveau de charge de la batterie allumée est affiché à l'écran.

Si le niveau de charge de la batterie est inférieur à 5 %, toutes les LED de l'indicateur de charge s'éteignent. Toutefois, le niveau de charge est encore indiqué à l'écran.

### 3.6.3 Organe de commande

L'organe de commande comporte six touches.

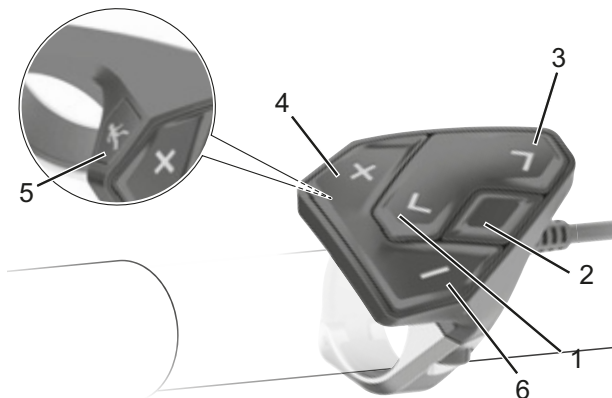


Illustration 22 : Aperçu de l'organe de commande

Symbole	Nom
1 <	Touche Parcourir vers l'arrière
2	Touche de sélection
3 >	Touche Parcourir vers l'avant
4 +	Touche Plus
5	Touche d'assistance de poussée
6 -	Touche Moins

Tableau 34 : Aperçu de l'organe de commande

### 3.6.4 Affichages à l'écran

#### 3.6.4.1 Affichage d'accueil

Dès que l'écran est inséré sur le support, L'AFFICHAGE D'ACCUEIL s'ouvre. L'AFFICHAGE D'ACCUEIL dispose de dix affichages :

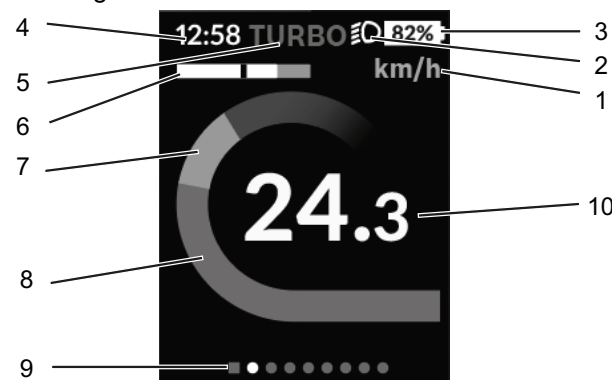


Illustration 23 : Aperçu de l'affichage d'accueil



Symbole		Utilisation
1	km/h	Affichage de l'unité de vitesse
2		Symbole de feux
3		Affichage du niveau de charge de la batterie
4	00:00	Affichage de l'heure
5		Affichage du niveau d'assistance sélectionné
6		Évaluation de la puissance
7		Affichage de la puissance propre
8		Affichage de la puissance moteur
9		Barre d'orientation
10		Affichage de la vitesse

Tableau 35 : Aperçu des affichages à l'écran

### Barre d'état

Les affichages Unité de vitesse (1), niveau de la batterie (3), heure (4) et le symbole des feux (2) forment la *barre d'état* et sont affichés sur tous les affichages.

#### 3.6.4.2 Affichage d'état

Depuis l'AFFICHAGE D'ACCUEIL, vous parvenez à l'AFFICHAGE D'ÉTAT via la touche **Parcourir vers l'arrière**.

Dans l'AFFICHAGE D'ÉTAT sont affichés, outre la barre d'état, l'heure actuelle et le niveau de charge de toutes les batteries de votre vélo électrique.

Sous ces éléments sont affichés des symboles indiquant une fonction Bluetooth® activée ou un appareil connecté par Bluetooth (par exemple un cardiofréquencemètre).

Dans la zone inférieure, vous avez accès aux CONFIGURATIONS.

#### 3.6.4.3 Menu rapide

Le MENU RAPIDE permet d'afficher des réglages spécifiques qui peuvent également être modifiés pendant le trajet.

L'accès au MENU RAPIDE se fait via la **touche de sélection** sur l'organe de commande. L'accès est impossible depuis l'AFFICHAGE D'ÉTAT.

Les réglages suivants peuvent être définis dans le menu rapide.

Explication	
RÉINITIALISER [JJ.MM.AAAA]	Toutes les données sur les trajets effectués jusqu'à cette date sont remises à zéro.
ESHIFT	Régler par exemple la fréquence de pédalage ou la vitesse de démarrage. La vitesse de démarrage peut être définie dans les réglages sous <Mon VAE> → <eShift>.

#### 3.6.4.4 Affichage du niveau de charge de la batterie

Si l'écran est retiré du support, le dernier niveau de charge de la batterie reste enregistré.

L'affichage du niveau de charge de la batterie peut être consulté dans l'affichage d'état et dans la barre d'état. Le niveau de charge de la batterie peut également être consulté directement sur les LED de la batterie.

Couleur de l'affichage	Explication
blanc	La batterie est chargée à plus de 20 %.
jaune	La batterie est chargée à plus de 5%.
rouge	La capacité d'assistance de la batterie est épuisée et l'assistance s'arrête. La capacité restante est utilisée pour l'éclairage du vélo et l'écran. La capacité de la batterie suffit encore pour environ 2 heures d'éclairage du vélo. Ceci ne prend pas en compte les autres consommateurs (par exemple changement de vitesse eShift, chargement d'appareils externes via la prise USB), qui peuvent réduire cette durée.

Si la batterie est chargée sur le vélo électrique, un message correspondant est affiché.

### 3.6.4.5 Niveau d'assistance

Plus le niveau d'assistance est élevé, plus le système d'entraînement soutient le cycliste lors du pédalage. Sur les entraînements de la gamme de performance CX, le « mode eMTB » est disponible. En « mode eMTB », le facteur d'assistance et le couple moteur sont ajustés dynamiquement en fonction de la pression sur les pédales. Si le vélo électrique a été configuré avec le « mode eMTB », « eMTB Mode » s'affiche brièvement lors de la sélection du niveau d'assistance « SPORT ».

Niveau d'assistance	Utilisation
OFF	Lorsque le système d'entraînement est allumé, l'assistance moteur est arrêtée. Le vélo électrique peut être déplacé par la seule force des pédales comme un vélo normal. L'assistance de poussée ne peut pas être activée.
ECO	Assistance réduite avec une efficacité maximale pour optimiser l'autonomie
TOUR	Assistance constante, pour les trajets à grande autonomie
EMTB	Assistance optimale sur tous les terrains, démarrage sportif, dynamique améliorée, performance maximale.
TURBO	Assistance maximale jusqu'aux fréquences de pédalage élevées, pour la conduite sportive

Tableau 36 : Aperçu des niveaux d'assistance

### 3.6.4.6 Évaluation de la puissance

L'évaluation de la puissance affiche la vitesse actuelle (barre blanche) par rapport à la vitesse moyenne.

Ce graphique vous permet d'identifier immédiatement si votre vitesse actuelle est supérieure ou inférieure à votre valeur moyenne : à gauche du trait = inférieure à la moyenne ; à droite du trait = supérieure à la moyenne

### 3.6.4.7 Barre d'orientation

La barre d'orientation vous indique quel affichage est actuellement ouvert. Votre affichage actuel est mis en lumière. Les touches < et > vous permettent d'ouvrir d'autres affichages.

### 3.6.4.8 Réglages

Vous pouvez accéder aux CONFIGURATION via l'AFFICHAGE D'ÉTAT. Les RÉGLAGES ne peuvent pas être ouverts ou modifiés pendant le trajet.

À l'aide des touches **Plus (4) et Moins (6)**, vous pouvez sélectionner le réglage souhaité et ouvrir ce réglage ainsi que les éventuels sous-menus à l'aide de la touche de sélection. Dans chaque menu de réglage, vous pouvez utiliser la touche **Revenir d'une page** pour revenir au menu précédent.

Vous trouverez dans le premier niveau de navigation les zones principales suivantes :

Affichage	Fonction
INSCRIPTION	Informations sur l'inscription, à un stade ultérieur
MON VAE	Réglages de votre vélo électrique : Vous pouvez remettre à zéro manuellement ou automatiquement les compteurs, par exemple kilométrage du jour et valeurs moyennes, et réinitialiser l'autonomie. Vous pouvez modifier la valeur de circonférence de la roue préconfigurée par le fabricant de $\pm 5\%$ . Si votre vélo électrique est équipé d'eShift, vous pouvez également configurer ici votre système eShift. Le fabricant du vélo électrique ou le revendeur peut définir un intervalle de distance et/ou de durée pour les dates de maintenance. Dans <Entretien (prochain entretien du vélo électrique) : [JJ. MM. AAAA] ou [xxxx][km]>, la date du prochain entretien est affichée. La page des composants du vélo vous indique pour chaque composant le numéro de série, la version du matériel, la version du logiciel ainsi que d'autres données techniques pertinentes.
MON PROFIL	Données de l'utilisateur actif
BLUETOOTH	Démarrage et arrêt de la fonction Bluetooth® : Les appareils connectés sont affichés.
CONFIG. SYSTÈME	Une liste des options pour la configuration de votre ordinateur de bord : Vous pouvez afficher la vitesse et la distance en kilomètres ou en miles, l'heure au format 12 heures ou 24 heures, sélectionner l'heure, la date et le fuseau horaire et définir votre langue de préférence. Vous pouvez réinitialiser Kiox sur les paramètres d'usine, lancer une mise à jour logicielle (si disponible) et sélectionner un thème noir ou blanc.
INFORMATIONS	Informations sur votre Kiox : Informations sur les FAQ (questions fréquemment posées), certifications, données de contact, informations sur les licences.

### 3.6.4.9 Informations de voyage supplémentaires eShift Shimano DI2 et Rohloff

#### S'applique uniquement aux vélos électriques avec cet équipement

La vitesse ou le mode de changement de vitesse (manuel M / automatique A) est toujours affiché sur l'écran de démarrage.

Si vous vous trouvez dans un autre écran, la vitesse est brièvement affichée lors d'un changement de vitesse. Étant donné que l'unité d'entraînement détecte le changement de vitesse et réduit temporairement l'assistance moteur en conséquence, il est possible de changer de vitesse à tout moment, même en cas de forte charge ou dans une côte.

Si le vélo électrique est arrêté depuis une vitesse supérieure à 10 km/h, le système peut revenir automatiquement à une vitesse de démarrage prédéfinie.

#### 3.6.4.10 Paramètres et données système

Pour consulter les paramètres et données système, le cycliste doit afficher les paramètres système. Le cycliste peut modifier les valeurs des paramètres système, mais pas les données système.

Affichage	Fonction
- HEURE +	Modifier l'heure
- CIRC. DE LA ROUE +	Valeur de circonférence de la roue en mm
- FRANÇAIS +	Modifier la langue
- UNITÉ KM/MI +	Sélectionner si la distance et la vitesse doivent être affichées en kilomètres ou en miles
- FORMAT DE L'HEURE +	Sélectionner si l'heure doit être affichée en format 12 heures ou 24 heures
- IND. CH. VIT OUT +	Démarrer et arrêter la recommandation de changement de vitesse

Tableau 37 : Paramètres système modifiables

Affichage	Fonction
TEMPS DE FONCTIONN	Affichage de la durée de conduite totale
DISPL. VX.X.X.X	Version du logiciel de l'écran
DU VX.X.X.X	Version du logiciel du système d'entraînement
DU# XXXX XXXXX	Numéro de série du système d'entraînement
SERVICE MM/AAAA	(option alternative) date de maintenance prévue
SERV. XX KM/MI	(option alternative) maintenance prévue
BAT. VX.X.X.X	Version du logiciel
1.BAT VX.X.X.X	Version du logiciel
2.BAT VX.X.X.X	Version du logiciel

Tableau 38 : Donnée système, non modifiable

### 3.6.4.11 Paramètre système supplémentaire eShift

#### S'applique uniquement aux vélos électriques avec moyeux à vitesses intégrées automatiques Shimano DI2, avec moyeux à vitesses intégrées manuels Shimano DI2 et Rohloff E-14 Speedhub 500/14

Les fonctions supplémentaires suivantes sont disponibles dans l'affichage des fonctions :

Affichage	Modification
DÉF VIT DÉMAR	Ce point de menu permet de définir la vitesse.

Tableau 39 : Informations de voyage supplémentaires

#### S'applique uniquement aux vélos électriques avec eShift avec moyeu à vitesses intégrées Shimano DI2

Les fonctions supplémentaires suivantes sont disponibles dans l'affichage des fonctions :

Affichage	Modification
RÉGLER VITESSE	Ce point de menu permet de procéder à un réglage précis du Shimano DI2. La plage de réglage définie est indiquée dans le mode d'emploi du fabricant du changement de vitesse. Procédez au réglage précis dès que le changement de vitesse émet des bruits inhabituels.

Tableau 40 : Informations de voyage supplémentaires

#### S'applique uniquement aux vélos électriques avec eShift avec NuVinci H|Sync/ envoilo avec Optimized H|Sync

Les fonctions supplémentaires suivantes sont disponibles dans l'affichage des fonctions :

Affichage	Modification
CALIBRAGE	Ce point de menu vous permet de procéder à un calibrage du changement de vitesse continu. Suivez les instructions à l'écran.

Tableau 41 : Modifier les paramètres système

### 3.6.5 Message système

Le système d'entraînement se surveille en permanence ; s'il identifie une erreur, il l'affiche par un code sous forme de message système. En fonction du type d'erreur, le système peut s'arrêter automatiquement. Vous trouverez une assistance pour les messages système au chapitre 8.5 *Premières mesures*. Un tableau avec tous les messages système se trouve en annexe.

### 3.6.6 Voyant lumineux ABS

Le voyant lumineux du système anti-blocage doit s'allumer après le démarrage du système et s'éteindre après la mise en mouvement, une fois atteinte une vitesse d'environ 5 km/h. Si le voyant lumineux de l'ABS ne s'allume pas après le démarrage du système d'entraînement électrique, l'ABS est défectueux et le cycliste en est également informé par l'affichage d'un code d'erreur à l'écran.

:



Illustration 24 : Message d'erreur ABS sur écran KIOX

Si le voyant lumineux ne s'éteint pas après le démarrage ou s'il s'allume pendant le trajet, cela indique une erreur dans le système anti-blocage. Le système anti-blocage n'est alors plus actif. Le système de freinage lui-même reste fonctionnel, seul la régulation anti-blocage est défaillante.

Lorsque le voyant lumineux ABS est allumé, la fonction ABS est inactive.

#### Remarque

Le voyant lumineux du système anti-blocage peut s'allumer si, dans des situations de conduite extrêmes, les vitesses de rotation des roues avant et arrière diffèrent fortement, par exemple en cas de conduite sur la roue arrière ou si la roue tourne sans contact avec le sol pendant un temps inhabituellement long (support de montage). Le système anti-blocage est alors arrêté.

Remarque : Pour réactiver le système anti-blocage, arrêtez puis redémarrez le vélo électrique (mise hors tension puis redémarrage).

## 4 Transport et stockage



### 4.1 Caractéristiques physiques de transport

#### 4.1.1 Dimensions lors du transport

Lors de la rédaction, les informations sur la dimension des cartons n'étaient pas encore disponibles. Vous trouverez ces informations dans le *mode d'emploi* le plus récent dans le portail des revendeurs.

#### 4.1.2 Poids de transport

Lors de la rédaction, les informations sur la dimension des cartons n'étaient pas encore disponibles. Vous trouverez ces informations dans le *mode d'emploi* le plus récent dans le portail des revendeurs.

#### 4.1.3 Prises/Points de levage prévus

Lors de la rédaction, les informations sur la dimension des cartons n'étaient pas encore disponibles. Vous trouverez ces informations dans le *mode d'emploi* le plus récent dans le portail des revendeurs.

## 4.2 Transport



### ATTENTION

#### Risque de chute en cas d'activation accidentelle

L'activation accidentelle du système d'entraînement entraîne un risque de blessure.

- Retirez la batterie avant de transporter le vélo électrique.

#### Risque d'incendie et d'explosion en cas de températures élevées

Des températures excessives endommagent la batterie. Les batteries peuvent s'enflammer elles-mêmes et exploser.

- N'exposez jamais la batterie au rayonnement solaire de manière prolongée.



### ATTENTION

#### Perte d'huile en cas d'absence de sécurité de transport

La sécurité de transport des freins prévient tout actionnement accidentel des freins pendant le transport. Ceci peut entraîner des dommages irréparables au système de freinage ou une perte d'huile qui nuit à l'environnement.

- Ne tirez jamais le *levier de frein* lorsque la roue est démontée.
- Utilisez toujours la sécurité de transport lors du transport avec les roues démontées.

### Remarque

Si le vélo électrique est posé à plat, des huiles et graisses peuvent s'en écouler.

Si le carton de transport contenant un vélo électrique est posé à plat ou debout, il n'offre pas une protection suffisante contre l'endommagement du *cadre* et des roues.

- Transportez le vélo électrique uniquement vertical.

Les systèmes de porte-vélo impliquant de fixer le vélo électrique à l'envers par son *guidon* ou son *cadre* génèrent des contraintes non admissibles sur les composants pendant le transport. Ceci peut entraîner une rupture des composants porteurs.

- N'utilisez jamais de systèmes de porte-vélo sur lesquels le vélo électrique doit être fixé à l'envers par son *guidon* ou son *cadre*.
- Lors du transport, tenez compte du poids du vélo électrique en ordre de marche.
- Retirez l'*écran* et les batteries avant le transport du vélo électrique.
- Protégez les composants électriques et les prises du vélo électrique contre les intempéries à l'aide de revêtements de protection adaptés.
- Retirez les accessoires avant le transport du vélo électrique, par exemple les bidons.
- Pour le transport dans une voiture, un système de porte-vélo adapté doit être utilisé.

### Remarque

Le revendeur spécialisé apporte des conseils pour la bonne sélection et l'utilisation sûre d'un système de transport adapté.

- ▶ Pour l'expédition du vélo électrique, il est recommandé de confier au revendeur spécialisé le démontage partiel et l'emballage du vélo électrique.
- ▶ Transportez le vélo électrique dans un environnement sec, propre et protégé du rayonnement solaire direct.

#### 4.2.1 Transporter la batterie

Les batteries sont soumises aux dispositions sur les marchandises dangereuses. Les batteries non endommagées peuvent être transportées par des particuliers dans le trafic routier.

Le transport professionnel nécessite le respect des dispositions sur l'emballage, le marquage et le transport des marchandises dangereuses. Les contacts ouverts doivent être couverts et la batterie doit être emballée de manière sûre.

#### 4.2.2 Expédier la batterie

La batterie est considérée comme une marchandise dangereuse et peut uniquement être emballée et expédiée par des personnes formées. Adressez-vous pour cela à votre revendeur spécialisé.

#### 4.2.3 Utiliser le frein de sécurité de transport

- ▶ Placez les sécurités de transport entre les plaquettes de frein.
- ⇒ La sécurité de transport se coince entre les deux plaquettes.

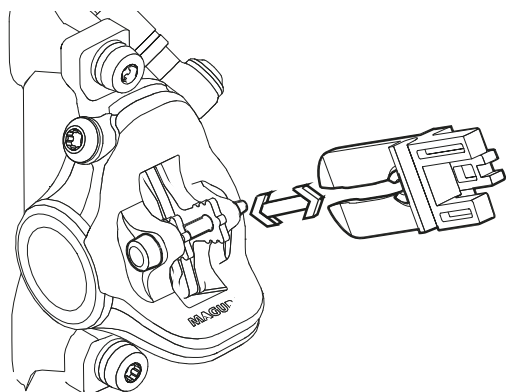


Illustration 25 : Fixer la sécurité de transport

### 4.3 Stocker

#### ATTENTION

#### Risque d'incendie et d'explosion en cas de températures élevées

Des températures supérieures à 60 °C peuvent également entraîner un échappement de liquides hors de la batterie et un endommagement du boîtier. Les batteries peuvent s'enflammer elles-mêmes et exploser.

- ▶ Protégez les batteries de la chaleur.
- ▶ Ne stockez jamais les batteries à proximité d'objets chauds ou inflammables.
- ▶ N'exposez jamais les batteries au rayonnement solaire de manière prolongée et ne les stockez jamais à proximité d'appareils chauffants.

### Remarque

Si le vélo électrique est posé à plat, des huiles et graisses peuvent s'en écouler.

Si le carton de transport contenant un vélo électrique est posé à plat ou debout, il n'offre pas une protection suffisante contre l'endommagement du *cadre* et des roues.

- ▶ Stockez le vélo électrique uniquement vertical.
- ✓ Sur un vélo électrique avec tige de selle hydraulique, fixez uniquement la tige de selle inférieure ou le cadre dans un support de montage pour éviter tout endommagement de la tige de selle et de la manette de la tige de selle.
- ✓ Ne posez jamais un vélo électrique à tige de selle hydraulique à l'envers sur le sol pour éviter d'endommager la manette de la tige de selle.
- ✓ Stockez le vélo électrique, la batterie et le chargeur dans un endroit sec et propre.

Température de stockage optimale du vélo électrique	20 °C
Température de stockage optimale de la batterie	22 °C - 26 °C

Tableau 42 : Température de stockage de la batterie, du vélo électrique et du chargeur

- ✓ De manière générale, il convient d'éviter les températures inférieures à -10 °C ou supérieures à +60 °C. Pour une longue durée de vie, un stockage à environ 20 °C est recommandé.



### 4.3.1 Interruption de l'utilisation

#### Remarque

La batterie se décharge en cas de non-utilisation. Ceci peut entraîner un endommagement irréparable de la batterie.

- ▶ La batterie doit être rechargée tous les 6 mois.

Si la batterie est branchée en permanence sur le chargeur, ceci peut endommager la batterie.

- ▶ Ne branchez pas la batterie en permanence sur le chargeur.

La batterie de l'écran se décharge en cas de non-utilisation. Ceci peut entraîner un endommagement irréparable de la batterie.

- ▶ Chargez la batterie de l'écran tous les 3 mois pendant au moins 1 heure.

Si le vélo électrique, par exemple en hiver, est mis hors service pendant plus de quatre semaines, une interruption d'utilisation doit être préparée.

#### 4.3.1.1 Préparer une interruption d'utilisation

- ✓ Retirez la batterie du vélo électrique.
- ✓ Chargez la batterie jusqu'à environ 30 à 60 %.
- ✓ Nettoyez le vélo électrique avec un chiffon très légèrement humide et protégez-le par de la cire en aérosol. Ne cirez jamais les surfaces de friction des freins.
- ✓ Avant toute interruption prolongée, il est recommandé de faire procéder à une inspection, un nettoyage approfondi et une protection par le revendeur spécialisé.

#### 4.3.1.2 Interrompre l'utilisation

- ▶ Stockez le vélo électrique, la batterie et le chargeur dans un environnement sec et propre. Nous recommandons un stockage dans des locaux non habités dotés de détecteurs de fumée. Les locaux secs avec une température ambiante d'environ 20 °C sont bien adaptés.
- ▶ Chargez la batterie de l'écran tous les 3 mois pendant au moins 1 heure.
- ▶ Après 6 mois, contrôlez le niveau de charge de la batterie. Si une seule LED est encore allumée sur l'indicateur de charge, rechargez la batterie à environ 30 à 60 %.





## 5 Montage

### AVERTISSEMENT

#### Blessures aux yeux

Si des réglages sur certains composants n'ont pas été effectués convenablement, des problèmes peuvent survenir et vous risquez dans certaines circonstances des blessures graves.

- ▶ Portez toujours des lunettes de protection pour protéger vos yeux pendant le montage.

### ATTENTION

#### Risque d'écrasement en cas d'activation accidentelle

L'activation accidentelle du système d'entraînement entraîne un risque de blessure.

- ▶ Retirez la batterie si elle n'est pas absolument indispensable au montage.

- ✓ Montez le vélo électrique dans un environnement propre et sec.

La température de l'*environnement de travail* doit être comprise entre 15 °C et 25 °C.

Température de l' <i>environnement de travail</i>	15 °C - 25 °C
---	---------------

Tableau 43 : Température de l'*environnement de travail*

- ✓ Si un support de montage est utilisé, celui-ci doit être homologué pour un poids maximal de 30 kg.
- ✓ En règle générale, pour réduire le poids, il est recommandé de séparer la batterie du vélo électrique pendant la durée d'utilisation du support de montage.

### 5.1 Outils requis

Pour monter le vélo électrique, les outils suivants sont requis :

- Couteau,
- Clé Allen 2 (2,5 mm, 3 mm, 4 mm, 5 mm, 6 mm et 8 mm),
- Clé dynamométrique avec plage de travail de 5 à 40 Nm,
- Clé Torx T25,
- Clé à douille (8 mm, 9 mm, 10 mm), 13 mm, 14 mm et 15 mm) et
- Tournevis cruciforme et droit.

## 5.2 Déballage

### ATTENTION

#### Risque de blessure aux mains avec le carton

Le carton de transport est fermé par des agrafes métalliques. Lors du déballage et du broyage de l'emballage, il existe un risque de blessures par piqûre ou coupure.

- ▶ Portez des gants adaptés.
- ▶ Retirez les agrafes métalliques avec une pince avant d'ouvrir le carton de transport.

Le matériel d'emballage est principalement constitué de carton et de film plastique.

- ▶ Il doit être éliminé conformément aux réglementations en vigueur.

### 5.2.1 Contenu de la livraison

Le vélo électrique a été entièrement monté en atelier à des fins de test, puis démonté pour le transport.

Le vélo électrique est prémonté à 95 - 98 %.

L'étendue de la livraison comprend :

- le vélo électrique prémonté,
- la roue avant,
- les pédales,
- les attaches rapides (en option),
- le chargeur
- le *mode d'emploi*.

La batterie est fournie indépendamment du vélo électrique.

## 5.3 Mise en service

### ATTENTION

#### Risque d'incendie et d'explosion en cas de chargeur incorrect

Les batteries chargées avec un chargeur incorrect peuvent subir des dommages internes. Ceci peut entraîner un incendie ou une explosion.

- ▶ Utilisez la batterie uniquement avec le chargeur fourni.
- ▶ Pour éviter toute confusion, marquer clairement le chargeur fourni, par exemple avec le *numéro de cadre* ou le *numéro de type* du vélo électrique.

#### Risque de brûlure en raison de l'échauffement de l'entraînement

L'utilisation peut rendre le refroidisseur de l'entraînement extrêmement chaud. Le contact peut causer une brûlure.

- ▶ Laissez refroidir l'unité d'entraînement avant le nettoyage.

La première mise en service du vélo électrique nécessite des outils spéciaux et des connaissances techniques particulières ; elle doit donc exclusivement être exécutée par un personnel spécialisé formé.

La pratique montre qu'un vélo électrique non vendu est spontanément remis aux consommateurs finaux pour des trajets d'essai dès qu'il a l'air en état de marche.

- ▶ C'est pourquoi tous les vélos électriques doivent être immédiatement mis en état de fonctionnement complet après leur montage.
- ▶ Pour mettre le vélo électrique en état de fonctionnement, tous les travaux de montage décrits dans le protocole de montage (voir annexe) doivent être exécutés. Ce protocole contient toutes les inspections de sécurité, tous les tests et travaux de maintenance pour le vélo électrique dans une liste unique.
- ▶ À des fins d'assurance qualité, remplissez un protocole de montage.

## 5.3.1 Contrôler la batterie

### AVERTISSEMENT

#### Risque d'incendie et d'explosion en cas de batterie défectueuse

En cas de batteries endommagées ou défectueuses, l'électronique de sécurité peut tomber en panne. La tension résiduelle peut causer un court-circuit. La batterie peut s'enflammer elle-même et exploser.

- ▶ Ne chargez jamais une batterie défectueuse.

La batterie doit être contrôlée avant le premier chargement.

- ▶ Appuyez sur la *touche Marche/Arrêt (batterie)*.
- ⇒ Si aucune LED ne s'allume sur l'indicateur de charge, la batterie est peut-être endommagée.
- ⇒ Si une LED au moins est allumée mais que toutes les LED de l'indicateur de charge ne sont pas allumées, la batterie peut être entièrement chargée.
- ▶ Si la batterie est chargée, insérez la batterie dans le vélo électrique.

## 5.3.2 Monter la roue dans une fourche Suntour

**S'applique uniquement aux vélos électriques avec cet équipement**

### 5.3.2.1 Monter une roue avec un axe fileté (15 mm)

- ▶ Insérez l'axe entièrement du côté entraînement.

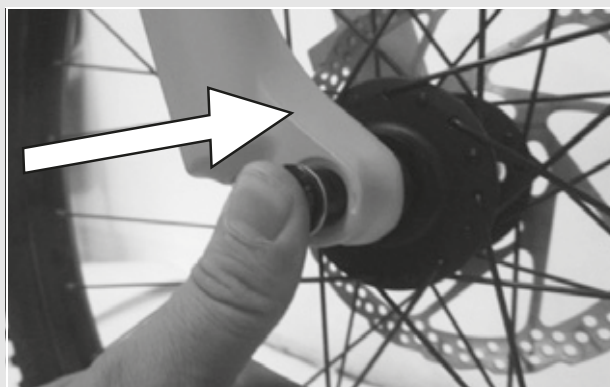


Illustration 26 : Insérer l'axe entièrement

- ▶ Serrez l'axe avec une clé Allen de 5 mm à un couple de 8-10 Nm.

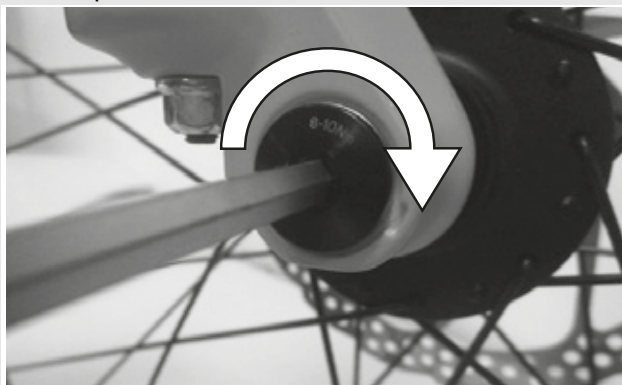


Illustration 27 : Serrer l'axe

- ▶ Insérez la vis de blocage du côté sans entraînement.

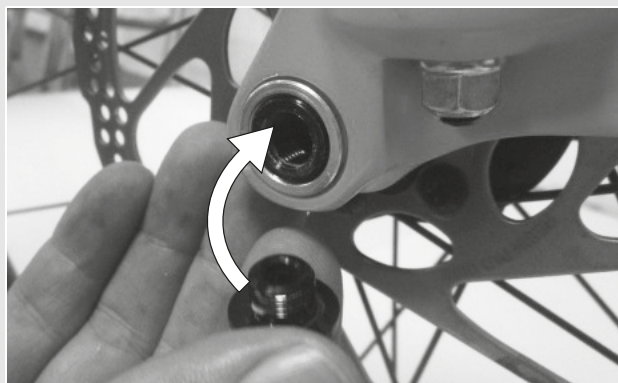


Illustration 28 : Enfoncer le levier d'attache rapide dans l'axe

- ▶ Serrez la vis de blocage avec une clé Allen de 5 mm à un couple de 5-6 Nm.

⇒ Le levier est monté.



Illustration 29 : Serrer la vis de blocage

### 5.3.2.2 Monter une roue avec un axe fileté (20 mm)

- ▶ Insérez l'axe entièrement du côté entraînement.

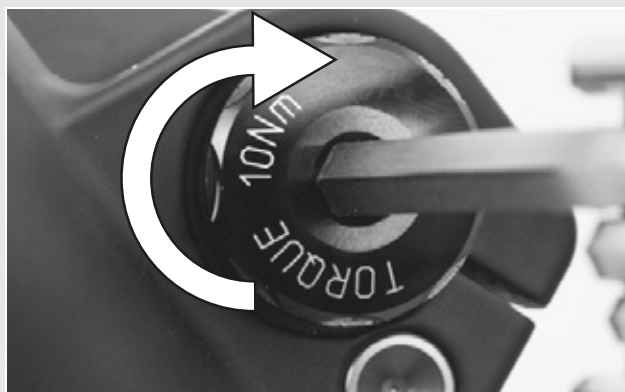


Illustration 30 : Serrer l'axe inséré

- ▶ Serrez le collier de blocage avec une clé Allen de 4 mm à un couple de 7 Nm.



Illustration 31 : Serrer l'axe

### 5.3.2.3 Monter une roue avec l'axe de roue

#### ATTENTION

#### Risque de chute en cas d'axe de roue desserré

Un axe de roue défectueux ou mal monté peut se prendre dans le disque de frein et bloquer la roue. Ceci cause une chute.

- ▶ Ne montez jamais un axe de roue défectueux.

#### Risque de chute en cas d'axe de roue défectueux ou mal monté

Le disque de frein peut devenir très chaud lorsqu'il fonctionne. Ceci peut endommager certaines parties de l'axe de roue. L'axe de roue se desserre. Ceci peut causer une chute et des blessures.

- ▶ L'axe de roue et le disque de frein doivent se trouver chacun d'un côté.

#### ATTENTION

#### Risque de chute en cas de mauvais réglage de l'axe de roue

Une force de serrage insuffisante entraîne une mauvaise transmission de force. Ceci peut causer une rupture de la fourche de suspension ou de l'axe de roue. Ceci peut causer une chute et des blessures.

- ▶ Ne fixez jamais un axe de roue à l'aide d'un outil (par exemple marteau ou pince).

- ▶ Enfoncez l'arbre dans le moyeu côté entraînement. Serrer le modèle II

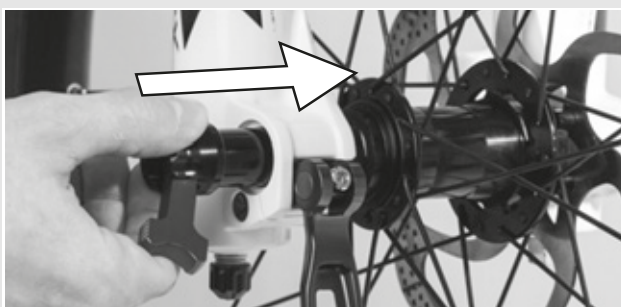


Illustration 32 : Enfoncez l'arbre dans le moyeu

- ▶ Serrez l'arbre avec le levier rouge.

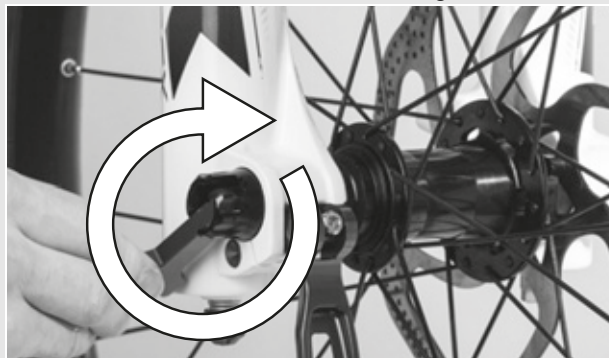


Illustration 33 : Serrer l'axe

- ▶ Enfoncez le levier d'attache rapide dans l'arbre.

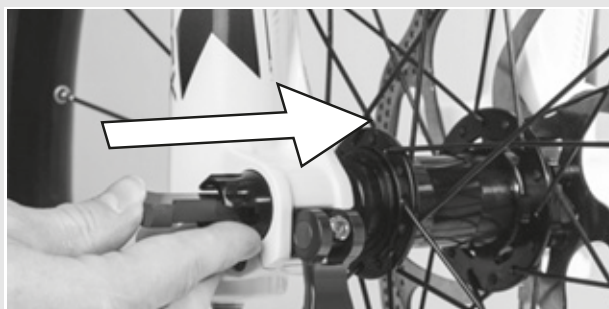


Illustration 34 : Enfoncez le levier d'attache rapide dans l'axe

- ▶ Rabattez le levier d'attache rapide.

⇒ Le levier est fixé.



Illustration 35 : Fixer le levier



- Contrôlez la position et la force de serrage du levier d'attache rapide. Le levier d'attache rapide doit être au niveau du boîtier inférieur. La fermeture du levier d'attache rapide doit laisser une légère empreinte sur la main.



Illustration 36 : Position parfaite du levier de serrage

- Si nécessaire, réglez la force de serrage du levier de serrage avec une clé Allen de 4 mm. Contrôlez ensuite la position et la force de serrage du levier d'attache rapide.

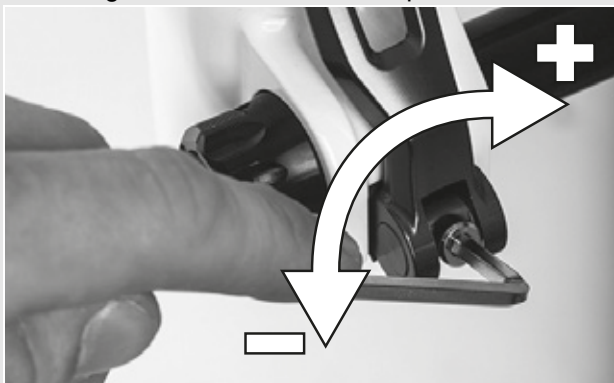


Illustration 37 : Régler la force de serrage de l'attache rapide

### 5.3.3 Monter une roue avec l'attache rapide

#### ATTENTION

#### Risque de chute en cas d'attache rapide desserrée

Une attache rapide défectueuse ou mal montée peut se prendre dans le disque de frein et bloquer la roue. Ceci cause une chute.

- Ne montez jamais une attache rapide défectueuse.

#### Risque de chute en cas d'attache rapide défectueuse ou mal montée

Le disque de frein peut devenir très chaud lorsqu'il fonctionne. Ceci peut endommager certaines parties de l'attache rapide. L'attache rapide se desserre alors. Ceci peut causer une chute et des blessures.

- Le levier d'attache rapide de la roue avant et le disque de frein doivent se trouver chacun d'un côté.

#### Risque de chute en cas de mauvais réglage de la force de serrage

Une force de serrage trop élevée endommage l'attache rapide, qui perd alors sa fonction.

Une force de serrage insuffisante entraîne une mauvaise transmission de force. Ceci peut causer une rupture de la fourche de suspension ou de l'attache rapide. Ceci peut causer une chute et des blessures.

- Ne fixez jamais une attache rapide à l'aide d'un outil (par exemple marteau ou pince).
- Utilisez uniquement un levier de serrage avec la force de serrage prescrite.

- Avant le montage, assurez-vous que la bride de l'attache rapide est déployée. Ouvrez entièrement le levier.

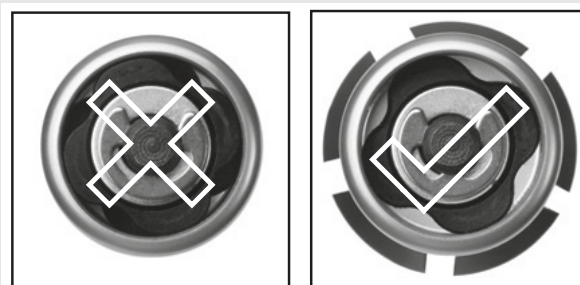


Illustration 38 : Bride fermée et ouverte

- ▶ Enfoncez l'attache rapide jusqu'à entendre un clic. Assurez-vous que la bride est déployée.



Illustration 39 : Enfoncez l'attache rapide

- ▶ Réglez le serrage avec le levier de serrage à moitié ouvert jusqu'à ce que la bride soit positionnée sur l'extrémité de fourche.

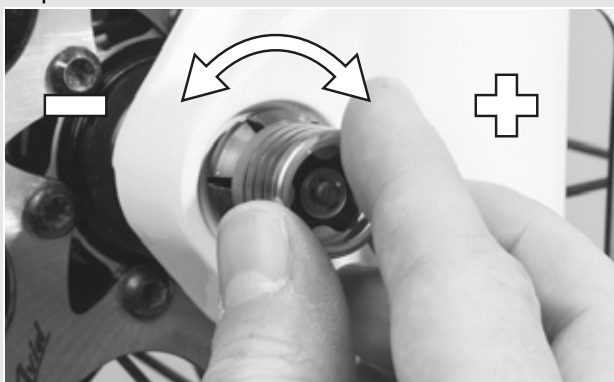


Illustration 40 : Régler la force de serrage

- ▶ Fermez complètement l'attache rapide. Contrôlez la bonne assise de l'attache rapide et réajustez-la sur la bride si nécessaire.

⇒ Le levier est fixé.



Illustration 41 : Fermer l'attache rapide

## 5.3.4 Monter une roue dans la fourche FOX

**S'applique uniquement aux vélos électriques avec cet équipement**

### 5.3.4.1 Roue avec attache rapide (15 mm)

Le processus de montage est le même pour les attaches rapides 15 x 100 mm et 15 x 110 mm.

- ▶ Placez la roue avant dans les extrémités de la fourche. Enfoncez l'axe dans l'extrémité de fourche du côté opposé à l'entraînement et le moyeu.

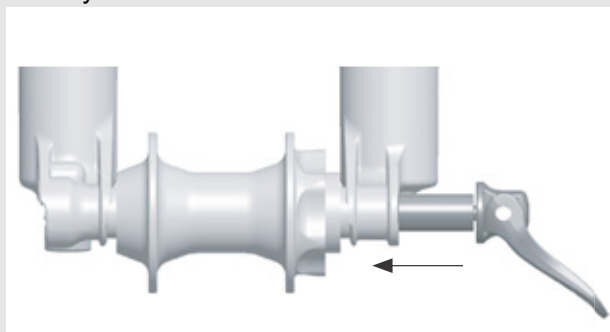


Illustration 42 : Enfoncez l'attache rapide

- ▶ Ouvrez le levier d'axe.
- ▶ Tournez l'axe dans l'écrou d'axe de 5 ou 6 rotations complètes dans le sens des aiguilles d'une montre.
- ▶ Fermez le levier d'attache rapide. Le levier doit avoir un serrage suffisant pour laisser une empreinte sur votre main.
- ▶ En position fermée, le levier doit se situer entre 1 et 20 mm devant le montant de la fourche.

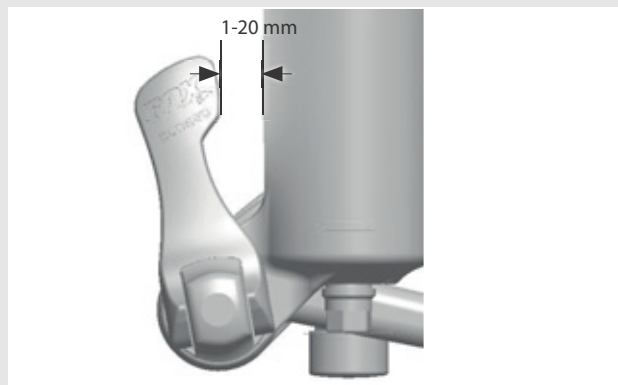
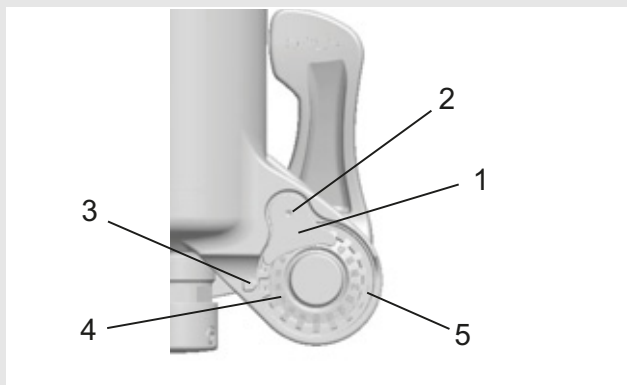


Illustration 43 : Distance entre levier et montant de fourche

- ⇒ Si le levier est insuffisamment ou excessivement serré lorsqu'il est en position fermée (1 à 20 mm) devant la fourche), l'attache rapide doit être réglée.

### 5.3.4.2 Régler l'attache rapide FOX



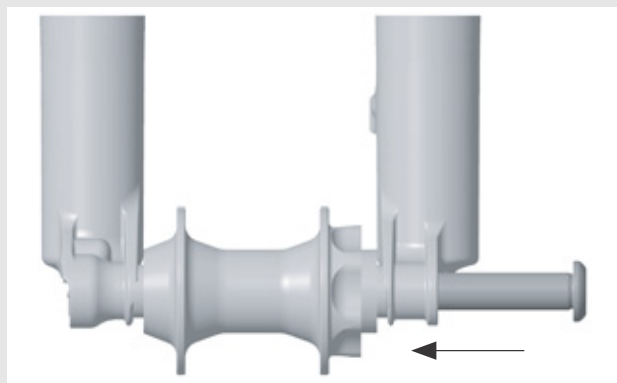
**Illustration 44 : Structure de l'attache rapide vue de derrière avec (1) blocage d'écrou d'axe, (2) vis de blocage d'écrou d'axe, (3) flèche indicatrice, (4) valeur de réglage de l'axe et (5) écrou d'axe**

- ▶ Notez la valeur de réglage de l'axe (4) indiquée par la flèche (3).
- ▶ À l'aide d'une clé Allen de 2,5 mm, desserrez la vis de blocage de l'écrou d'axe (2) d'environ 4 rotations, sans toutefois retirer complètement la vis.
- ▶ Tournez le levier d'attache rapide en position ouverte et desserrez l'axe d'environ 4 rotations.
- ▶ Enfoncez l'axe vers l'intérieur depuis le côté du levier ouvert. Ceci repousse la vis de blocage de l'écrou d'axe et vous permet de l'écarter en la tournant.
- ▶ Continuez à enfoncez l'axe et tournez l'écrou d'axe dans le sens des aiguilles d'une montre pour accroître le serrage du levier, ou dans le sens inverse des aiguilles d'une montre pour réduire le serrage du levier.
- ▶ Insérez à nouveau le blocage de l'écrou d'axe et serrez la vis à 0,9 Nm (8 in-lb).
- ▶ Répétez les étapes du montage d'axe pour contrôler que le montage et le réglage sont adéquats.

### 5.3.4.3 Monter une roue avec des axes Kabolt

Le processus de montage est le même pour les axes Kabolt 15 x 100 mm et 15 x 110 mm.

- ▶ Placez la roue avant dans les extrémités de la fourche. Enfoncez l'axe Kabolt dans l'extrémité de fourche du côté opposé à l'entraînement et le moyeu.



**Illustration 45 : Enfoncez l'axe Kabolt**

- ▶ Serrez la vis d'axe Kabolt avec une clé Allen 6 mm à 17 Nm (150 in-lb).

### 5.3.4.4 Contrôler la potence et le guidon

#### Contrôler les assemblages

- ▶ Pour contrôler si le guidon, la potence et la structure de fourche sont bien assemblés entre eux, prenez position devant le vélo électrique. Serrez la roue avant entre vos jambes. Saisissez les poignées du guidon. Tentez de tourner le guidon contre la roue avant.
- ⇒ La potence ne doit pas se tordre ou se déplacer.

#### Bonne assise

- ▶ Pour contrôler la bonne assise de la potence, appuyez avec tout le poids du corps sur le guidon lorsque le levier d'attache rapide est fermé.
- ⇒ Le tube du guidon ne doit pas se déplacer vers le bas dans la structure de la fourche.

- ▶ Si le tube du guidon se déplace dans la structure de la fourche, augmentez le serrage du levier d'attache rapide. Pour cela, tournez légèrement l'écrou moleté dans le sens des aiguilles d'une montre lorsque le levier d'attache rapide est ouvert.
- ▶ Fermez le levier et contrôlez à nouveau l'assise de la potence.

### Contrôler le jeu du palier

- ▶ Pour contrôler le jeu du palier du guidon, fermez le levier d'attache rapide de la potence. Placez les doigts d'une main sur l'enveloppe supérieure du palier du guidon, serrez le frein avant avec l'autre main et tentez de pousser le vélo électrique vers l'avant et vers l'arrière.
- ▶ Les demi-enveloppes du palier ne doivent pas se déplacer l'une vers l'autre. Notez qu'avec les fourches de suspension et freins à disque, un jeu sensible peut être causé par l'usure des coussinets ou le jeu des plaquettes de frein.
- ▶ Si le palier de direction présente du jeu, il convient de le régler le plus rapidement possible pour éviter d'endommager le palier. Ce réglage doit être effectué conformément au manuel de la potence.

### 5.3.5 Vente du vélo électrique

- ▶ Remplir la fiche technique sur l'enveloppe du *mode d'emploi*.
- ▶ Notez le fabricant et le numéro de la clé.
- ▶ Adaptez le vélo électrique au cycliste.
- ▶ Réglez la *béquille* et la *manette de vitesse* et montrez les réglages à l'acheteur.
- ▶ Formez l'exploitant ou le cycliste à toutes les fonctions du vélo électrique.



## 6 Utilisation

### 6.1 Risques et dangers

#### AVERTISSEMENT

#### Risque de blessure et de mort du fait des autres usagers de la route

Les autres usagers de la route, par exemple bus, camions, voitures ou piétons, sous-estiment souvent la vitesse des vélos électriques. Il est également fréquent que les cyclistes ne soient pas vus dans le trafic routier. Ceci peut causer un accident et des blessures graves voire mortelles.

- ▶ Portez un casque de protection et des vêtements bien visibles et réfléchissants.
- ▶ Adoptez toujours une conduite défensive.
- ▶ Prenez garde à l'angle mort des véhicules qui tournent et réduisez votre vitesse de façon préventive si des usagers de la route tournent à droite.

#### Risque de blessure et de mort suite à une erreur de conduite

Un vélo électrique n'est pas un vélo. Les erreurs de conduite et la sous-estimation des vitesses entraînent rapidement des situations dangereuses. Ceci peut causer une chute et des blessures graves voire mortelles.

- ▶ En particulier si vous n'êtes pas monté sur un vélo électrique depuis longtemps, prenez le temps de vous habituer à la vitesse avant de dépasser les 12 km / h. Augmentez progressivement le niveau d'assistance de votre vélo électrique.
- ▶ Exercez-vous régulièrement au freinage complet.
- ▶ Suivez une formation à la sécurité en vélo électrique.

#### ATTENTION

#### Risque de chute avec des vêtements lâches

Les rayons des *roues* et la *chaîne de transmission* peuvent happer les lacets de chaussures, écharpes ou autres éléments lâches. Ceci peut causer une chute et des blessures.

- ▶ Le cycliste doit porter des chaussures solides et des vêtements près du corps.

#### ATTENTION

#### Risque de brûlure et d'incendie en raison d'un moteur chaud

Lors de la conduite, le boîtier du moteur s'échauffe. Un contact peut causer une brûlure de la peau ou d'autres objets.

- ▶ Ne touchez jamais le boîtier du moteur directement après un trajet.
- ▶ Ne garez jamais le vélo électrique sur un support inflammable (herbe, bois, etc.) directement après un trajet.

#### Risque de chute en cas d'encrassement

Les encrassements importants peuvent affecter certaines fonctions du vélo électrique, par exemple les freins. Ceci peut causer une chute et des blessures.

- ▶ Éliminez les encrassements grossiers avant le trajet.

#### Risque de chute en cas de mauvaises conditions sur la chaussée

Des objets mobiles, par exemple des branches, peuvent se prendre dans les roues et causer une chute et des blessures.

- ▶ Prêtez attention aux conditions sur la chaussée.

Roulez lentement et anticipez le freinage.

#### Remarque

La chaleur ou un rayonnement solaire direct peuvent faire monter la *pression des pneus* au-delà de la pression maximale admissible. Ceci peut entraîner une détérioration du *pneu*.

- ▶ Ne jamais garez le vélo électrique au soleil.
- ▶ Les jours chauds, contrôlez régulièrement la *pression des pneus* et corrigez-la si nécessaire.

Des vitesses élevées peuvent être atteintes dans les descentes.

Le vélo électrique n'est conçu que pour dépasser brièvement les 25 km/h. Les *pneus* en particulier peuvent faire défaut en cas de charge supérieure prolongée.

- ▶ Si des vitesses supérieures à 25 km/h sont atteintes, freinez le vélo électrique.

## Remarque

En raison de la construction ouverte, une pénétration d'humidité à des températures glaciales peut perturber certaines fonctions du vélo électrique.

- ▶ Toujours gardez le vélo électrique sec et à l'abri du gel.
- ▶ Si le vélo électrique doit être utilisé à des températures inférieures à 3 °C, il doit tout d'abord être inspecté et préparé pour l'utilisation hivernale par le revendeur spécialisé.

Lors du transport du vélo électrique ou lors d'un trajet, la clé insérée peut se briser ou ouvrir le verrouillage accidentellement.

- ▶ Retirez la clé de la serrure de la batterie immédiatement après utilisation.
- ▶ Il est recommandé de doter la clé d'un porte-clé.

La conduite tout terrain impose une forte sollicitation aux articulations des bras.

- ▶ En fonction de l'état de la chaussée, faites une pause toutes les 30 à 90 minutes.

### 6.1.1 Conseils pour augmenter l'autonomie

Quelle distance le vélo électrique peut-il réellement parcourir ? Il n'existe pas de réponse simple à cette question, car l'autonomie dépend de facteurs très divers. Un chargement de batterie peut permettre de parcourir moins de 20 km ou largement plus de 100. Quelques recommandations permettent néanmoins de maximiser l'autonomie.

#### Fréquence de pédalage

Les fréquences de pédalage supérieures à 50 rotations par minute optimisent le rendement de l'unité d'entraînement. En revanche, un pédalage très lent consomme beaucoup d'énergie.

#### Poids

Le poids doit toujours être réduit au minimum : le poids total du vélo électrique et des bagages ne devrait pas être inutilement élevé.

### Démarrage et freinage

Comme en voiture, des démarrages et freinages fréquents sont moins économiques que des trajets prolongés à une vitesse aussi constante que possible.

### Changement de vitesse

Un changement de vitesse adéquat rend aussi les vélos électriques plus efficaces : démarrages et côtes idéalement sur une petite vitesse, passage à une vitesse supérieure en fonction du relief et de la vitesse de déplacement. L'ordinateur de bord fournit des recommandations de changement de vitesse à cet effet.

### Pression des pneus

La résistance au roulement peut être minimisée par une bonne pression des pneus. Conseil : pour maximiser l'autonomie, roulez avec la pression des pneus maximale admissible.

### Affichage de la puissance du moteur

Observez l'affichage de la puissance du moteur à l'écran et adaptez votre conduite en conséquence. Une longue barre signifie une consommation de courant élevée.

### Batterie et température

Si la température baisse, la capacité de puissance de la batterie diminue car la résistance électrique s'accroît. En hiver, il faut donc en général prévoir une autonomie réduite.

### 6.1.2 Équipement de protection individuel

Nous recommandons le port d'un casque adapté. Par ailleurs, nous recommandons de porter des vêtements adaptés au vélo, près du corps et réfléchissants ainsi que des chaussures solides.

## 6.2 Messages d'erreur

### 6.2.1 Message d'erreur à l'écran

Le système d'entraînement se surveille en permanence ; s'il identifie une erreur, il l'affiche par un code sous forme de message d'erreur. En fonction du type d'erreur, le système peut s'arrêter automatiquement.

Code	Description	Résolution
410	Une ou plusieurs touches de l'écran sont bloquées	▶ Contrôlez si des touches sont coincées, par exemple suite à un encrassement. Si nécessaire, nettoyez les touches.
414	Problème de connexion de l'unité de commande	▶ Faites contrôler les prises et connexions.
418	Une ou plusieurs touches de l'unité de commande sont bloquées	▶ Contrôlez si des touches sont coincées, par exemple suite à un encrassement. Si nécessaire, nettoyez les touches.
419	Erreur de configuration	▶ Redémarrez le système. Si le problème persiste, contactez votre revendeur spécialisé.
422	Problème de connexion de l'unité d'entraînement	▶ Faites contrôler les prises et connexions.
423	Problème de connexion	▶ Faites contrôler les prises et connexions.
424	Erreur de communication des composants entre eux	▶ Faites contrôler les prises et connexions.
426	Erreur de dépassement de délai interne	▶ Redémarrez le système. Si le problème persiste, contactez votre revendeur spécialisé. Dans cet état d'erreur, il est impossible d'afficher ou de modifier la circonférence des pneus dans le menu des paramètres de base.
430	Batterie interne de l'écran vide	▶ Chargez la batterie interne de l'écran (dans le support ou via prise USB).
431	Erreur de version du logiciel	▶ Redémarrez le système. Si le problème persiste, contactez votre revendeur spécialisé.
440	Erreur interne de l'unité d'entraînement	▶ Redémarrez le système. Si le problème persiste, contactez votre revendeur spécialisé.
450	Erreur de logiciel interne	▶ Redémarrez le système. Si le problème persiste, contactez votre revendeur spécialisé.
460	Erreur sur la prise USB	▶ Redémarrez le système. Si le problème persiste, contactez votre revendeur spécialisé.

Tableau 44 : Liste des messages d'erreur

Code	Description	Résolution
490	Erreur interne de l'écran	▶ Faites contrôler l'écran.
500	Erreur interne de l'unité d'entraînement	▶ Redémarrez le système. Si le problème persiste, contactez votre revendeur spécialisé.
502	Erreur dans l'éclairage	▶ Contrôlez l'éclairage et les câbles correspondants. ▶ Redémarrez le système. Si le problème persiste, contactez votre revendeur spécialisé.
504	Réactions du système à la détection d'une transformation, le vélo électrique passe en mode d'urgence et enregistre l'erreur	▶ Peut être réinitialisé par un trajet de 90 minutes en mode d'urgence (possible 3 fois). ▶ Si cette erreur se reproduit, le revendeur spécialisé doit reconfigurer le système.
503	Erreur du capteur de vitesse	▶ Redémarrez le système. Si le problème persiste, contactez votre revendeur spécialisé.
510	Erreur de capteur interne	▶ Redémarrez le système. Si le problème persiste, contactez votre revendeur spécialisé.
511	Erreur interne de l'unité d'entraînement	▶ Redémarrez le système. Si le problème persiste, contactez votre revendeur spécialisé.
530	Erreur de batterie	▶ Arrêtez le système d'entraînement ▶ Retirez la batterie. ▶ Insérez à nouveau la batterie. ▶ Redémarrez le système. Si le problème persiste, contactez votre revendeur spécialisé.
531	Erreur de configuration	▶ Redémarrez le système. Si le problème persiste, contactez votre revendeur spécialisé.
540	Erreur de température	▶ Le vélo électrique est en dehors de la plage de température admissible. ▶ Arrêtez le vélo électrique pour laisser l'unité d'entraînement se refroidir ou se réchauffer jusqu'à atteindre la plage de température admissible. ▶ Redémarrez le système. Si le problème persiste, contactez votre revendeur spécialisé.
550	Un consommateur non autorisé a été identifié	▶ Retirez le consommateur. ▶ Redémarrez le système. Si le problème persiste, contactez votre revendeur spécialisé.
580	Erreur de version du logiciel	▶ Redémarrez le système. Si le problème persiste, contactez votre revendeur spécialisé.

Tableau 44 : Liste des messages d'erreur

Code	Description	Résolution
591	Erreur d'authentification	<ul style="list-style-type: none"> <li>▶ Arrêtez le système d'entraînement.</li> <li>▶ Retirez la batterie.</li> <li>▶ Insérez à nouveau la batterie.</li> <li>▶ Redémarrez le système.</li> <li>▶ Si le problème persiste, contactez votre revendeur spécialisé.</li> </ul>
592	Composants incompatibles	<ul style="list-style-type: none"> <li>▶ Insérez un écran compatible.</li> <li>▶ Redémarrez le système.</li> <li>▶ Si le problème persiste, contactez votre revendeur spécialisé.</li> </ul>
593	Erreur de configuration	<ul style="list-style-type: none"> <li>▶ Redémarrez le système.</li> <li>▶ Si le problème persiste, contactez votre revendeur spécialisé.</li> </ul>
595, 596	Erreur de communication	<ul style="list-style-type: none"> <li>▶ Contrôlez le câblage vers le changement de vitesse</li> <li>▶ Redémarrez le système.</li> <li>▶ Si le problème persiste, contactez votre revendeur spécialisé.</li> </ul>
602	Erreur interne pendant le chargement	<ul style="list-style-type: none"> <li>▶ Séparez le chargeur de la batterie.</li> <li>▶ Redémarrez le système.</li> <li>▶ Branchez le chargeur à la batterie.</li> <li>▶ Si le problème persiste, contactez votre revendeur spécialisé.</li> </ul>
602	Erreur interne	<ul style="list-style-type: none"> <li>▶ Redémarrez le système.</li> <li>▶ Si le problème persiste, contactez votre revendeur spécialisé.</li> </ul>
603	Erreur interne	<ul style="list-style-type: none"> <li>▶ Redémarrez le système.</li> <li>▶ Si le problème persiste, contactez votre revendeur spécialisé.</li> </ul>
605	Erreur de température	<ul style="list-style-type: none"> <li>▶ Le vélo électrique est en dehors de la plage de température admissible.</li> <li>▶ Arrêtez le système pour laisser l'unité d'entraînement se refroidir ou se réchauffer jusqu'à atteindre la plage de température admissible.</li> <li>▶ Redémarrez le système.</li> <li>▶ Si le problème persiste, contactez votre revendeur spécialisé.</li> </ul>
605	Erreur de température pendant le chargement	<ul style="list-style-type: none"> <li>▶ Séparez le chargeur de la batterie.</li> <li>▶ Laissez refroidir la batterie.</li> <li>▶ Si le problème persiste, contactez votre revendeur spécialisé.</li> </ul>
606	Erreur externe	<ul style="list-style-type: none"> <li>▶ Contrôlez le câblage.</li> <li>▶ Redémarrez le système.</li> <li>▶ Si le problème persiste, contactez votre revendeur spécialisé.</li> </ul>

Tableau 44 : Liste des messages d'erreur

Code	Description	Résolution
610	Erreur de tension	<ul style="list-style-type: none"> <li>▶ Redémarrez le système.</li> <li>▶ Si le problème persiste, contactez votre revendeur spécialisé.</li> </ul>
620	Erreur du chargeur	<ul style="list-style-type: none"> <li>▶ Remplacez le chargeur.</li> <li>▶ Si le problème persiste, contactez votre revendeur spécialisé.</li> </ul>
640	Erreur interne	<ul style="list-style-type: none"> <li>▶ Redémarrez le système.</li> <li>▶ Si le problème persiste, contactez votre revendeur spécialisé.</li> </ul>
655	Erreurs multiples de la batterie	<ul style="list-style-type: none"> <li>▶ Arrêtez le système.</li> <li>▶ Retirez la batterie.</li> <li>▶ Insérez à nouveau la batterie.</li> <li>▶ Redémarrez le système.</li> <li>▶ Si le problème persiste, contactez votre revendeur spécialisé.</li> </ul>
656	Erreur de version du logiciel	<ul style="list-style-type: none"> <li>▶ Contactez votre revendeur spécialisé pour qu'il mette à jour le logiciel.</li> </ul>
7xx	Erreur de changement de vitesse	<ul style="list-style-type: none"> <li>▶ Respectez le mode d'emploi du fabricant du changement de vitesse.</li> </ul>
800	Erreur ABS interne	<ul style="list-style-type: none"> <li>▶ Contactez votre revendeur spécialisé.</li> </ul>
810	Signaux implausibles au niveau du capteur de vitesse de la roue	<ul style="list-style-type: none"> <li>▶ Contactez votre revendeur spécialisé.</li> </ul>
820	Erreur sur la ligne du capteur de vitesse de la roue avant	<ul style="list-style-type: none"> <li>▶ Contactez votre revendeur spécialisé.</li> </ul>
821 ... 826	Signaux implausibles au niveau du capteur de vitesse de la roue avant Disque du capteur éventuellement manquant, défectueux ou mal monté ; diamètres des pneus avant et arrière très différents ; situation de conduite extrême, par exemple conduite sur la roue arrière	<ul style="list-style-type: none"> <li>▶ Redémarrez le système.</li> <li>▶ Effectuez un trajet d'essai pendant au moins 2 minutes. Le voyant lumineux ABS doit s'éteindre.</li> <li>▶ Si le problème persiste, contactez votre revendeur spécialisé.</li> </ul>
830	Erreur sur la ligne du capteur de vitesse de la roue arrière	<ul style="list-style-type: none"> <li>▶ Contactez votre revendeur spécialisé.</li> </ul>
831 ... 835	Signaux implausibles au niveau du capteur de vitesse de la roue arrière Disque du capteur éventuellement manquant, défectueux ou mal monté ; diamètres des pneus avant et arrière très différents ; situation de conduite extrême, par exemple conduite sur la roue arrière	<ul style="list-style-type: none"> <li>▶ Redémarrez le système.</li> <li>▶ Effectuez un trajet d'essai pendant au moins 2 minutes. Le voyant lumineux ABS doit s'éteindre.</li> <li>▶ Si le problème persiste, contactez votre revendeur spécialisé.</li> </ul>
840	Erreur ABS interne	<ul style="list-style-type: none"> <li>▶ Contactez votre revendeur spécialisé.</li> </ul>
850	Erreur ABS interne	<ul style="list-style-type: none"> <li>▶ Contactez votre revendeur spécialisé.</li> </ul>

Tableau 44 : Liste des messages d'erreur





Code	Description	Résolution
860, 861	Erreur d'alimentation en tension	► Redémarrez le système. ► Si le problème persiste, contactez votre revendeur spécialisé.
870, 871, 880 883 ... 885	Erreur de communication	► Redémarrez le système. ► Si le problème persiste, contactez votre revendeur spécialisé.
889	Erreur ABS interne	► Contactez votre revendeur spécialisé.
890	Le voyant lumineux ABS est défectueux ou manquant ; ABS éventuellement sans fonction	► Contactez votre revendeur spécialisé.
aucun affichage	Erreur interne de l'écran	► Redémarrez votre système d'entraînement en l'arrêtant puis en le démarrant.

Tableau 44 : Liste des messages d'erreur

## 6.2.2 Message d'erreur de la batterie

La batterie est dotée du système « Electronic Cell Protection (ECP) » qui la protège contre le déchargement excessif, la surchauffe et les courts-circuits. En cas de danger, la batterie s'arrête automatiquement grâce à un disjoncteur.

Si un défaut de la batterie est détecté, deux LED de l'indicateur de charge clignotent. Dans ce cas, adressez-vous à un revendeur autorisé.

Code	Description	Résolution
	Si la batterie se trouve hors de la plage de température de chargement, trois LED de l'indicateur de charge clignotent	► Séparez la batterie du chargeur jusqu'à ce que la plage de température de chargement soit atteinte. Branchez à nouveau la batterie au chargeur lorsqu'elle a atteint la température de chargement admissible.
	Si un défaut de la batterie est détecté, deux LED de l'indicateur de charge clignotent	► Contactez votre revendeur spécialisé.
	Si le chargeur est défectueux et ne charge pas, aucune LED ne clignote. En fonction du niveau de charge de la batterie, une ou plusieurs LED sont allumées en permanence	► Contactez votre revendeur spécialisé.
	Si aucun courant ne passe, aucune LED n'est allumée	► Contrôler tous les branchements. ► Contrôler l'encrassement des contacts de la batterie et les nettoyer avec précaution si nécessaire. ► Si le problème persiste, contactez votre revendeur spécialisé.

## 6.3 Avant le premier trajet



### Risque de chute en cas de couples de serrage incorrects

Si une vis est serrée trop fort, elle peut se rompre. Si une vis n'est pas serrée assez fort, elle peut se desserrer. Ceci peut causer une chute et des blessures.

- ▶ Respectez toujours les couples de serrage indiqués sur la vis ou dans le *mode d'emploi*.

Seul un vélo électrique bien réglé assure une conduite agréable et une activité bénéfique pour la santé. Avant le premier trajet, ajustez donc la *selle*, le *guidon* et la *suspension* à votre corps et à votre type de conduite privilégié.

### 6.3.1 Régler la selle

#### 6.3.1.1 Régler l'inclinaison de selle

Pour assurer une position assise idéale, l'inclinaison de la selle doit être adaptée à la hauteur de la selle, à la position de la selle et du guidon et à la forme de la selle. Ceci peut permettre d'optimiser la position assise si nécessaire. Avant d'ajuster la selle, déterminez votre position de guidon individuelle.

- ⇒ Pour adapter le vélo électrique à vos besoins pour la première fois, réglez une inclinaison de selle horizontale.

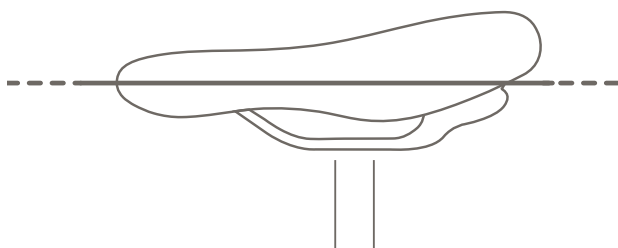


Illustration 46 : Inclinaison horizontale de la selle

### 6.3.2 Déterminer la hauteur de selle

- ✓ Pour déterminer avec précision la hauteur de la selle, placez le vélo électrique près d'un mur pour

pouvoir vous appuyer ou demandez à une autre personne de tenir le vélo électrique.

- ▶ Montez sur le vélo.
  - ▶ Placez le talon sur la pédale et étendez la jambe pour que la pédale soit au point le plus bas de sa rotation sur la manivelle.
- ⇒ Pour une hauteur de selle optimale, le cycliste doit être juste assis sur la selle. Si ce n'est pas le cas, adaptez la longueur de la tige de selle à vos besoins.

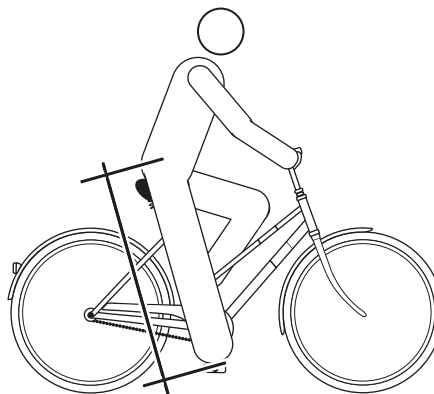


Illustration 47 : Hauteur de selle optimale

#### 6.3.2.1 Régler la hauteur de selle avec l'attache rapide

- ▶ Pour modifier la hauteur de la selle, ouvrez l'attache rapide de la tige de selle. Pour cela, tirez sur le levier de serrage pour l'éloigner de la tige de selle.

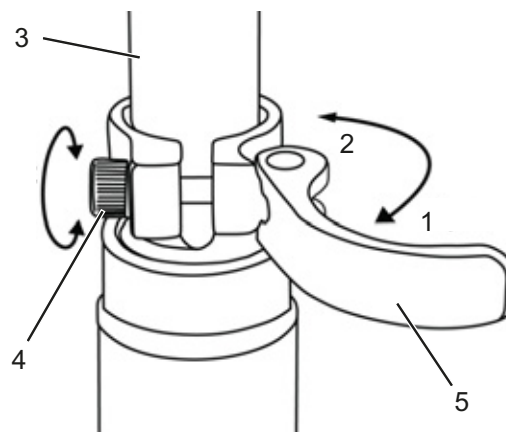


Illustration 48 : Attache rapide de la tige de selle (3)

Attache rapide de la tige de selle (3) avec levier de serrage (5) et vis de réglage (4) en position ouverte (1) et sens de la position fermée (2)

- Réglez la tige de selle à la hauteur souhaitée.

## ATTENTION

### Risque de chute en cas de tige de selle réglée trop haut

Une *tige de selle* réglée trop haut entraîne la rupture de la *tige de selle* ou du *cadre*. Ceci peut causer une chute et des blessures.

- Ne tirez pas la tige de selle hors du cadre au-delà du marquage indiquant la profondeur d'insertion minimale.

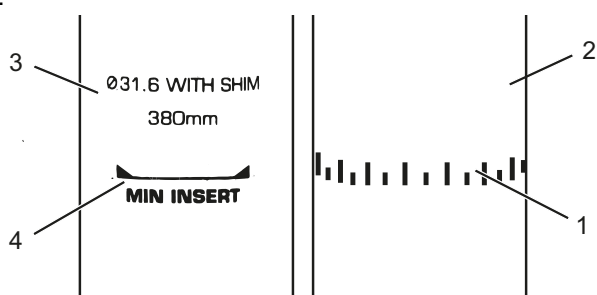


Illustration 49 : Vue détaillée de la tige de selle, exemples de marquage de la profondeur d'insertion minimale

- Pour fermer, poussez le *levier de serrage de la tige de selle* sur la *tige de selle* jusqu'à la butée.
- Contrôlez la *force de serrage de l'attache rapide*.

#### 6.3.2.2 Tige de selle réglable en hauteur

S'applique uniquement aux vélos électriques avec cet équipement

- ✓ Lors de la première utilisation de votre tige de selle, vous devez lui donner un bon « coup » vers le bas pour la déplacer. En effet, le joint tend à éloigner l'huile de la surface de jonction. Cette opération est uniquement requise avant la première utilisation ou après une interruption prolongée de l'utilisation. Dès que vous avez déplacé la tige à travers la course de suspension, l'huile se répartit sur le joint et la tige reprend son fonctionnement normal.

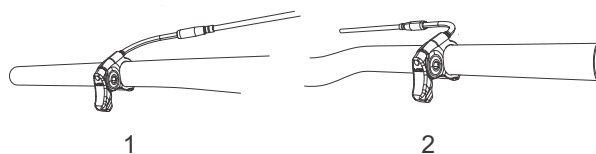


Illustration 50 : Le levier d'actionnement de la tige de selle peut être monté à gauche (1) ou à droite (2) sur le guidon

#### Baisser la selle

- ✓ Pour baisser la selle, appuyez sur la selle avec une main ou asseyez-vous sur la selle. Appuyez sur le levier d'actionnement de la tige de selle et maintenez-le enfoncé.

- Relâchez le levier lorsque la hauteur souhaitée est atteinte.

#### Monter la selle

- Tirez sur le levier d'actionnement de la tige de selle.
- Déchargez la selle et relâchez le levier lorsque la hauteur souhaitée est atteinte.

#### 6.3.2.3 Régler la position d'assise

La selle peut être déplacée sur le bâti de selle. Une bonne position horizontale assure une position optimale des jambes. Ceci prévient les douleurs aux genoux et les positions douloureuses du bassin. Si vous avez reculé la selle de plus de 10 mm, ajustez ensuite encore une fois la hauteur de selle, car les deux réglages s'influencent mutuellement.

- ✓ Pour régler avec précision la position d'assise, placez le vélo électrique près d'un mur pour pouvoir vous appuyer ou demandez à une autre personne de tenir le vélo électrique.
- Montez sur le vélo.
- Avec le pied, placez les pédales en position horizontale (position 3 heures).
- ⇒ La position du cycliste est optimale lorsque la rotule est exactement à la verticale de l'axe de la pédale. Si la rotule est derrière la pédale, avancez la selle. Si la rotule est devant la pédale, reculez la selle. Réglez la selle uniquement dans la plage de réglage autorisée

de la selle (marquage sur les haubans de selle).

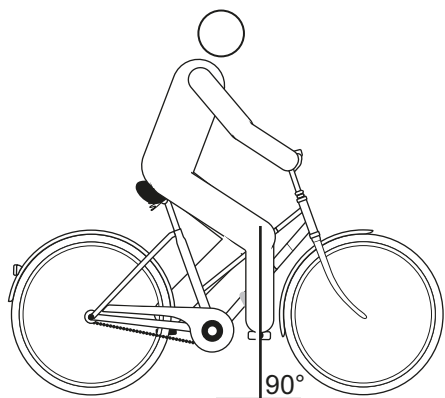


Illustration 51 : Verticale de la rotule



- ✓ Le réglage du guidon peut uniquement être effectué à l'arrêt.
- ▶ Desserrez les assemblages vissés prévus, ajustez et serrez les vis de serrage du guidon au couple maximal.

### 6.3.3 Régler le guidon

#### 6.3.3.1 Régler la potence

#### ⚠ ATTENTION

#### Risque de chute en cas de potence desserrée

Les sollicitations peuvent desserrer des vis mal serrées. La solidité de l'assise de la potence est alors menacée. Ceci peut causer une chute et des blessures.

- ▶ Après les deux premières heures d'utilisation, contrôlez la bonne assise du guidon et du système d'attache rapide.

#### 6.3.3.2 Régler la hauteur du guidon

#### ⚠ ATTENTION

#### Risque de chute en cas de mauvais réglage de la force de serrage

Une force de serrage trop élevée endommage l'attache rapide, qui perd alors sa fonction. Une force de serrage insuffisante entraîne une mauvaise transmission de force. Ceci peut entraîner une rupture des composants. Ceci peut causer une chute et des blessures.

- ▶ Ne fixez jamais une attache rapide à l'aide d'un outil (par exemple marteau ou pince).
  - ▶ Utilisez uniquement un levier de serrage avec la force de serrage prescrite.
- 
- ▶ Ouvrez le levier de serrage de la potence.
  - ▶ Tirez le levier de blocage sur la potence vers le haut tout en inclinant le guidon dans la position souhaitée.
- ⇒ Le levier de blocage s'enclenche de manière audible.
- ▶ Tirez le guidon pour l'amener à la hauteur voulue.
  - ▶ Verrouillez l'attache rapide.

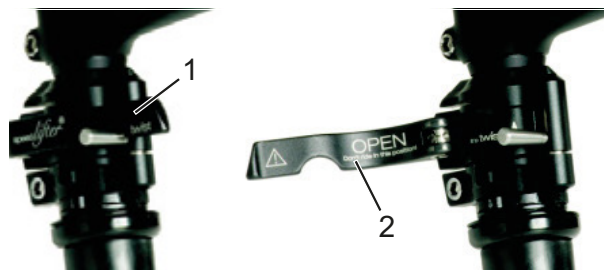


Illustration 52 : Levier de serrage fermé (1) et ouvert (2) sur la potence, exemple d'un by.schulz speedlifter



### 6.3.3.3 Tourner le guidon vers le côté

S'applique uniquement aux vélos électriques avec cet équipement

#### ATTENTION

#### Risque de chute en cas de mauvais réglage de la force de serrage

Une force de serrage trop élevée endommage l'attache rapide, qui perd alors sa fonction.

Une force de serrage insuffisante entraîne une mauvaise transmission de force. Ceci peut causer une chute et des blessures.

- ▶ Ne fixez jamais une attache rapide à l'aide d'un outil (par exemple marteau ou pince).
- ▶ Utilisez uniquement un levier de serrage avec la force de serrage prescrite.

- ▶ Ouvrez le levier de serrage de la potence.
  - ▶ Tirez le levier de blocage sur la potence vers le haut tout en inclinant le guidon dans la position souhaitée.
- ⇒ Le levier de blocage s'enclenche de manière audible.
- ▶ Tirez le guidon pour l'amener à la hauteur voulue.
  - ▶ Verrouillez l'attache rapide.

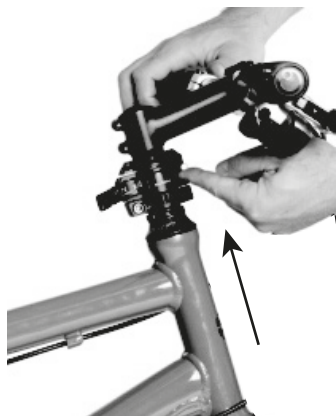


Illustration 53 : Tirer le levier de blocage vers le haut, exemple d'un by.schulz speedlifter

### 6.3.3.4 Contrôler la force de serrage de l'attache rapide

- ▶ Ouvrez et fermez les attaches rapides de la potence ou de la tige de selle.
- ⇒ La force de serrage est suffisante si le levier de serrage peut être facilement déplacé de la position finale ouverte jusqu'au centre, puis doit être poussé avec les doigts ou la paume de la main à partir du centre.

### 6.3.3.5 Régler la force de serrage de l'attache rapide

- ▶ S'il est impossible de déplacer le *levier de serrage du guidon* jusqu'à sa position finale, desserrez l'*écrou moleté*.
- ▶ Si la force de serrage du *levier de serrage de la tige de selle* est insuffisante, serrez l'*écrou moleté*.
- ▶ S'il est impossible de régler la force de serrage, le revendeur spécialisé doit contrôler l'attache rapide.

## 6.3.4 Régler le levier de frein

### 6.3.4.1 Régler le point de pression d'un levier de frein Magura

#### AVERTISSEMENT

#### Défaillance des freins en cas de mauvais réglage

Le réglage du point de pression avec des freins dont les plaquettes ou le disque ont atteint la limite d'usure peut entraîner une défaillance des freins et causer un accident et des blessures.

Avant le réglage du point de pression, assurez-vous que la limite d'usure des plaquettes de frein et du disque de frein n'est pas atteinte.

Le réglage du point de pression s'effectue à l'aide du bouton rotatif.

- ▶ Tournez le bouton rotatif en direction Plus (+).
- ⇒ Le *levier de frein* recule et se rapproche de la poignée du guidon. Le cas échéant, réglez à nouveau la garde.
- ⇒ Le point de pression sur le levier est atteint plus rapidement.

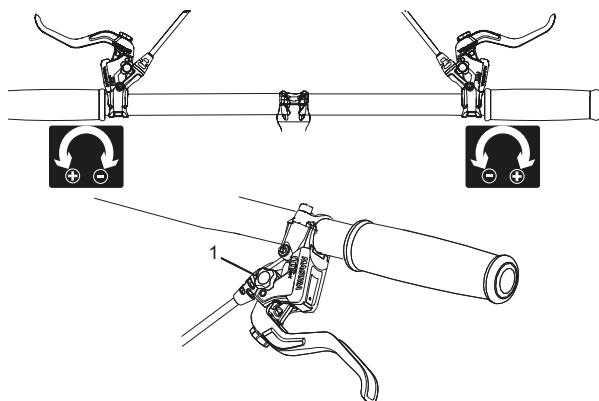


Illustration 54 : Utilisation du bouton rotatif (1) pour le réglage du point de pression

### 6.3.4.2 Régler la garde



#### Risque de chute en cas de mauvais réglage de la garde

Un montage ou un réglage incorrects des cylindres de frein peut entraîner une perte totale de la puissance de freinage à tout moment. Ceci peut causer une chute et des blessures.

- ▶ Après le réglage de la garde, contrôlez la position du cylindre de frein et corrigez-la si nécessaire.

N'effectuez jamais une correction de la position du cylindre de frein sans outils spéciaux. Faites effectuer la correction par un revendeur spécialisé.



- ▶ Il est possible de régler la garde du levier de frein pour le rendre plus accessible. Adressez-vous à votre revendeur spécialisé si la poignée de frein est trop éloignée du guidon ou trop difficile à actionner.

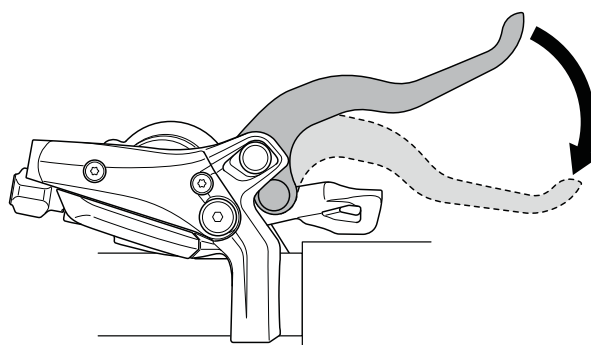


Illustration 55 : Garde du levier de frein

### 6.3.4.3 Régler la garde d'un levier de frein Magura

#### S'applique uniquement aux vélos électriques avec cet équipement

La garde se règle à l'aide de la vis de réglage au moyen d'une clé T25 TORX®.

- ▶ Tournez la vis de réglage en direction Moins (-).
  - ⇒ Le levier de frein se rapproche de la poignée de guidon.
- ▶ Tournez la vis de réglage en direction Plus (+).
  - ⇒ Le levier de frein s'éloigne de la poignée de guidon.

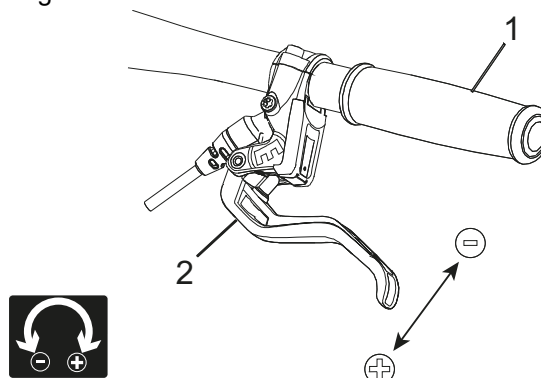


Illustration 56 : Utilisation de la vis de réglage (2) pour ajuster la distance entre le levier de frein et la poignée de guidon (1)

### 6.3.5 Régler la fourche Suntour

**S'applique uniquement aux vélos électriques avec cet équipement**

Des fourches Suntour peuvent être montées sur les séries de modèles suivantes :

Aion-35 Boost	Fourche de suspension pneumatique
NCX	Fourche de suspension pneumatique
NEX	Fourche de suspension en acier
XCM-ATB	Fourche de suspension en acier
XCM	Fourche de suspension en acier
XCR32	Fourche de suspension pneumatique
XCR34	Fourche de suspension pneumatique

Illustration 57 : Vue d'ensemble des fourches Suntour



**ATTENTION**

#### Risque de chute en cas de mauvais réglage de la suspension

Un réglage incorrect de la suspension peut endommager la fourche et causer des problèmes de direction. Ceci peut causer une chute et des blessures.

- ▶ Ne roulez jamais avec une fourche de suspension pneumatique sans air.
- ▶ N'utilisez jamais le vélo électrique sans ajuster la fourche de suspension au poids du cycliste.

#### Remarque

Les réglages de la suspension ont une grande influence sur le comportement routier. Pour éviter les chutes, il est nécessaire de s'habituer et de se familiariser.

Le réglage indiqué ici constitue un réglage de base. Le cycliste doit adapter ce réglage en fonction du terrain et de ses préférences.

- ▶ Il est recommandé de noter les valeurs du réglage de base. Il peut servir de point de référence pour optimiser les réglages ultérieurs et offre une sécurité contre les modifications accidentelles.

#### 6.3.5.1 Régler la course de suspension négative

La course de suspension négative (« sag » ou affaissement) correspond à la contraction de la fourche causée par le poids du cycliste et de son équipement (par ex. sac à dos), sa position sur la selle et la géométrie du cadre. Le « sag » n'est pas généré par la conduite.

Chaque cycliste a un poids et une position propres. Le « sag » dépend de la position et du poids du cycliste et doit se situer entre 15 % et 30 % de la course de suspension maximale de la fourche, selon l'utilisation du vélo électrique et les préférences du cycliste.

#### 6.3.5.2 Régler la course de suspension négative d'une fourche de suspension pneumatique

**S'applique uniquement aux vélos électriques avec cet équipement**

- ▶ La valve d'air se trouve sous un couvercle sur la tête du montant de suspension gauche. Dévissez le couvercle.



Illustration 58 : Divers modèles de couvercles vissés

- ▶ Vissez une pompe à haute pression sur la valve.
- ▶ Pompez la fourche de suspension jusqu'à la pression souhaitée. Ne dépassez jamais la pression d'air maximale recommandée. Respectez le tableau des pressions de remplissage.
- ▶ Retirez la pompe à haute pression.

Poids du cycliste	AION, NEX	XCR 32, XCR 34
< 55 kg	35 - 50 psi	40 - 55 psi
55 - 65 kg	50 - 60 psi	55 - 65 psi
65 - 75 g	60 - 70 psi	65 - 75 psi
75 - 85 kg	70 - 85 psi	75 - 85 psi
85 - 95 kg	85 - 100 psi	85 - 95 psi
> 100 kg	+ 105 psi	+ 100 psi
Pression max.	150 psi	180 psi

**Tableau 45 : Tableau des pressions de remplissage des fourches Suntour**

- ▶ Mesurez la distance entre la couronne et le joint anti-poussière de la fourche. Cette distance est la course de suspension totale de la fourche.
- ▶ Placez temporairement un serre-câble et poussez-le vers le bas contre le joint anti-poussière de la fourche.
- ▶ Enfilez vos vêtements de cyclisme habituels avec vos bagages.
- ▶ Asseyez-vous sur le vélo électrique en position de conduite normale et prenez un appui (par exemple sur un mur ou un arbre).
- ▶ Descendez du vélo électrique sans laisser la suspension se compresser.
- ▶ Mesurez la distance entre le joint anti-poussière et le serre-câble. Cette distance est le « sag ». La valeur du « sag » doit se situer entre 15 % (dur) et 30 % (souple) de la course de suspension totale de la fourche.
- ▶ Augmentez ou diminuez la pression d'air jusqu'à atteindre le « sag » souhaité.
- ⇒ Lorsque le « sag » est correct, serrez à nouveau le capuchon d'air bleu en le tournant dans le sens des aiguilles d'une montre.
- ⇒ Si vous ne parvenez pas à obtenir le « sag » souhaité, des réglages internes peuvent être requis. Adressez-vous pour cela à votre revendeur spécialisé.

### 6.3.5.3 Régler la course de suspension négative d'une fourche de suspension en acier

#### S'applique uniquement aux vélos électriques avec cet équipement

La fourche peut être adaptée au poids du cycliste et à son style de conduite privilégié par la prétension des ressorts. Ce n'est pas la dureté des ressorts en spirale qui est réglée mais leur prétension. Ceci réduit la course de suspension négative de la fourche lorsque le cycliste s'assied sur le vélo électrique.



**Illustration 59 : Molette de réglage de la course de suspension négative sur la couronne de la fourche de suspension**

- ▶ La molette de réglage peut se trouver sous un couvercle en plastique sur la couronne de la fourche de suspension. Retirez le couvercle en plastique vers le haut.
- ▶ Tournez la molette de réglage de la course de suspension négative dans le sens des aiguilles d'une montre pour accroître la prétension des ressorts. Tournez la molette de réglage de la course de suspension négative dans le sens inverse des aiguilles d'une montre pour la diminuer.
- ⇒ Le réglage selon le poids du cycliste est optimal lorsque le montant de suspension s'abaisse de 3 mm sous la charge au repos du cycliste. Remettez le couvercle en place après le réglage.

### 6.3.5.4 Régler la détente

**S'applique uniquement aux vélos électriques avec cet équipement**

La détente définit la vitesse à laquelle la fourche se détend après la contrainte. Le réglage de la détente dépend du réglage de la pression d'air. Des réglages de « sag » plus élevés nécessitent des réglages de détente plus faibles.

- Placez le dispositif de réglage de la détente en position fermée en le tournant dans le sens des aiguilles d'une montre jusqu'à la butée.

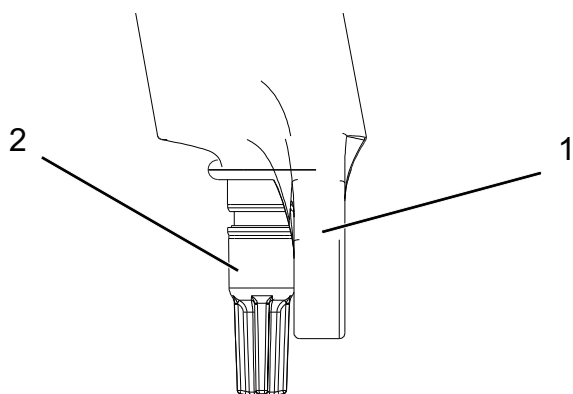


Illustration 60 : Dispositif de réglage de la détente Suntour (2) sur la fourche (1)

- Tournez le dispositif de réglage de la détente dans le sens inverse des aiguilles d'une montre.
- ⇒ Réglez la détente de manière à ce que lors d'un essai, la fourche se détende rapidement mais sans cogner. Lorsque la fourche cogne, elle se détend trop vite et s'arrête brutalement lorsqu'elle a parcouru toute la course de détente. Vous entendez et sentez alors un léger choc.

### 6.3.6 Régler la fourche FOX

**S'applique uniquement aux vélos électriques avec cet équipement**



#### Risque de chute en cas de mauvais réglage de la suspension

Un réglage incorrect de la suspension peut endommager la fourche et causer des problèmes de direction. Ceci peut causer une chute et des blessures.

- Ne roulez jamais avec une fourche de suspension pneumatique sans air.
- N'utilisez jamais le vélo électrique sans ajuster la fourche de suspension au poids du cycliste.

#### Remarque

Les réglages de la suspension ont une grande influence sur le comportement routier. Pour éviter les chutes, il est nécessaire de s'habituer et de se familiariser.

Le réglage indiqué ici constitue un réglage de base. Le cycliste doit adapter ce réglage en fonction du terrain et de ses préférences.

- Il est recommandé de noter les valeurs du réglage de base. Il peut servir de point de référence pour optimiser les réglages ultérieurs et offre une sécurité contre les modifications accidentelles.

#### 6.3.6.1 Régler la course de suspension négative

La course de suspension négative (« sag » ou affaissement) correspond à la contraction de la fourche causée par le poids du cycliste et de son équipement (par ex. sac à dos), sa position sur la selle et la géométrie du cadre. Le « sag » n'est pas généré par la conduite. Chaque cycliste a un poids et une position propres. Le « sag » dépend de la position et du poids du cycliste et doit se situer entre 15 % et 20 % de la course de suspension maximale de la fourche, selon l'utilisation du vélo électrique et les préférences du cycliste.

- ✓ Assurez-vous lors du réglage du « sag » que tous les dispositifs de réglage de compression sont en position ouverte, c'est-à-dire tournés jusqu'à la butée dans le sens inverse des aiguilles d'une montre.
- ✓ La pression doit être mesurée à une température ambiante de 21 à 24 °C.
- ▶ La valve d'air se trouve sous un couvercle bleu sur la tête du montant de suspension gauche. Tournez le couvercle dans le sens inverse des aiguilles d'une montre.
- ▶ Installez une pompe à haute pression sur la valve.
- ▶ Pompez la fourche de suspension jusqu'à la pression souhaitée. Ne dépassez jamais la pression d'air maximale recommandée. Respectez le tableau des pressions de remplissage.
- ▶ Retirez la pompe à haute pression.

Poids du cycliste	Rythm 34	Rythm 36
<b>Pression d'air minimale</b>	<b>40 psi (2,8 bar)</b>	<b>40 psi (2,8 bar)</b>
54 - 59 kg	58 psi	55 psi
59 - 64 kg	63 psi	59 psi
64 - 68 kg	68 psi	63 psi
68 - 73 kg	72 psi	67 psi
73 - 77 kg	77 psi	72 psi
77 - 82 kg	82 psi	76 psi
82 - 86 kg	86 psi	80 psi
86 - 91 kg	91 psi	85 psi
91 - 95 kg	96 psi	89 psi
95 - 100 kg	100 psi	93 psi
100 - 104 kg	105 psi	97 psi
104 - 109 kg	110 psi	102 psi
109 - 113 kg	114 psi	106 psi
<b>Pression max.</b>	<b>120 psi (8,3 bar)</b>	<b>120 psi (8,3 bar)</b>

**Tableau 46 : Tableau des pressions de remplissage de la fourche pneumatique FOX**

- ▶ Mesurez la distance entre la couronne et le joint anti-poussière de la fourche. Cette distance est la course de suspension totale de la fourche.
- ▶ Poussez le joint torique vers le bas contre le joint anti-poussière de la fourche. Si aucun

joint torique n'est présent, placez temporairement un serre-câble sur le montant.

- ▶ Enfilez vos vêtements de cyclisme habituels avec vos bagages.
  - ▶ Asseyez-vous sur le vélo électrique en position de conduite normale et prenez un appui (par exemple sur un mur ou un arbre).
  - ▶ Descendez du vélo électrique sans laisser la suspension se compresser.
  - ▶ Mesurez la distance entre le joint anti-poussière et le joint torique ou serre-câble. Cette distance est le « sag ». Le « sag » recommandé doit se situer entre 15 % (dur) et 20 % (souple) de la course de suspension totale de la fourche.
  - ▶ Augmentez ou diminuez la pression d'air jusqu'à atteindre le « sag » souhaité.
- ⇒ Lorsque le « sag » est correct, serrez à nouveau le capuchon d'air bleu en le tournant dans le sens des aiguilles d'une montre.

Si vous ne parvenez pas à obtenir le « sag » souhaité, des réglages internes peuvent être requis. Adressez-vous pour cela à votre revendeur spécialisé.



### 6.3.6.2 Régler la détente

La détente définit la vitesse à laquelle la fourche se détend après la contrainte. Le réglage de la détente dépend du réglage de la pression d'air. Des réglages de « sag » plus élevés nécessitent des réglages de détente plus faibles.

- ▶ Placez le dispositif de réglage de la détente en position fermée en le tournant dans le sens des aiguilles d'une montre jusqu'à la butée.



**Illustration 61 : Dispositif de réglage de la détente FOX (1) sur la fourche**



- ▶ Tournez le dispositif de réglage de la détente dans le sens inverse des aiguilles d'une montre.
- ⇒ Réglez la détente de manière à ce que lors d'un essai, la fourche se détende rapidement mais sans cogner. Lorsque la fourche cogne, elle se détend trop vite et s'arrête brutalement lorsqu'elle a parcouru toute la course de détente. Vous entendez et sentez alors un léger choc.

### 6.3.7 Régler l'amortisseur arrière Suntour

**S'applique uniquement aux vélos électriques avec cet équipement**

#### 6.3.7.1 Régler la course de suspension négative

##### Remarque

Une pression d'air excessive ou insuffisante dans l'amortisseur arrière peut causer sa détérioration.

Ne dépassez pas la pression d'air maximale de 300 psi (20 bar).

La course de suspension négative (« sag ») correspond à la contraction de l'amortisseur arrière causée par le poids du cycliste et de son équipement (par ex. sac à dos), sa position sur la selle et la géométrie du cadre. Le « sag » n'est pas généré par la conduite. Chaque cycliste a un poids et une position propres. Le « sag » dépend de la position et du poids du cycliste et doit se situer entre 25 % et 30 % de la course de suspension maximale de l'amortisseur arrière, selon l'utilisation du vélo électrique et les préférences du cycliste.

- ▶ Placez le dispositif de réglage de la compression en position OUVERT pour éviter d'influencer le réglage du « sag ».
- ▶ Retirez le capuchon de la valve d'air.
- ▶ Installez une pompe à amortisseur à haute pression sur la valve.
- ▶ Ajustez la pression d'air de l'amortisseur à votre poids.
- ▶ Retirez la pompe à haute pression.

- ▶ Mesurez la distance entre le joint en caoutchouc de la chambre d'air et l'extrémité de l'amortisseur. Cette distance est la course de suspension totale de l'amortisseur.
- ▶ Enfilez vos vêtements de cyclisme habituels avec vos bagages. Asseyez-vous sur le vélo électrique en position de conduite normale et prenez un appui, par exemple sur un mur ou un arbre.
- ▶ Poussez le joint torique vers le bas contre le joint en caoutchouc de la chambre d'air.
- ▶ Descendez du vélo électrique sans laisser la suspension se compresser.
- ▶ Mesurez la distance entre le joint en caoutchouc de la chambre d'air et le joint torique. Cette distance est le « sag ». Le « sag » recommandé doit se situer entre 15 % (dur) et 25 % (souple) de la course de suspension totale de l'amortisseur.
- ▶ Augmentez ou diminuez la pression d'air jusqu'à atteindre le « sag » souhaité.

#### 6.3.7.2 Régler la détente

La détente définit la vitesse à laquelle l'amortisseur arrière se détend après la contrainte. Le réglage de la détente dépend du réglage de la pression d'air. Des réglages de « sag » plus élevés nécessitent des réglages de détente plus faibles.



Illustration 62 : Molette de réglage de la détente Suntour (1) sur l'amortisseur arrière

- ▶ Tournez la molette de réglage de la détente dans le sens – pour augmenter la détente.
- ▶ Tournez la molette de réglage de la détente dans le sens + pour réduire le mouvement de compression.

### 6.3.7.3 Régler la compression

Le réglage de la compression de l'amortisseur arrière permet d'adapter l'amortisseur à la nature du sol. Le réglage de compression définit la vitesse à laquelle l'amortisseur arrière se comprime après la contrainte.

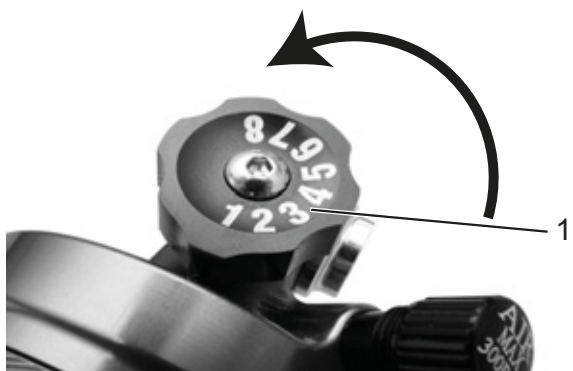


Illustration 63 : Réglage de la compression Suntour sur l'amortisseur arrière

- Tournez le réglage de la compression dans le sens – pour augmenter la détente.
- Tournez le réglage de la détente dans le sens + pour réduire le mouvement de compression.

### 6.3.8 Régler l'amortisseur arrière FOX

**S'applique uniquement aux vélos électriques avec cet équipement**

#### 6.3.8.1 Régler la course de suspension négative

##### Remarque

Une pression d'air excessive ou insuffisante dans l'amortisseur arrière peut causer sa détérioration.

Ne dépassez pas la pression d'air maximale de 350 psi (24,1 bar). La pression d'air minimale de 50 psi (3,4 bar) doit être respectée.

La course de suspension négative (« sag ») correspond à la contraction de l'amortisseur arrière causée par le poids du cycliste et de son équipement (par ex. sac à dos), sa position sur la selle et la géométrie du cadre. Le « sag » n'est pas généré par la conduite. Chaque cycliste a un poids et une position propres. Le « sag » dépend de la position et du poids du cycliste et doit se situer entre 25 % et 30 % de la course de

suspension maximale de l'amortisseur arrière, selon l'utilisation du vélo électrique et les préférences du cycliste.

- Placez le dispositif de réglage de la compression en position OUVERT.
- Ajustez la pression d'air de l'amortisseur à votre poids.
- Installez une pompe à haute pression sur l'amortisseur. Comprimez l'amortisseur 10 fois lentement sur 25 % de la course de suspension jusqu'à obtenir la pression souhaitée. Ceci équilibre la pression d'air entre les chambres d'air positive et négative ; l'affichage de pression sur le manomètre de la pompe se modifie en conséquence.

Retirez la pompe à haute pression.

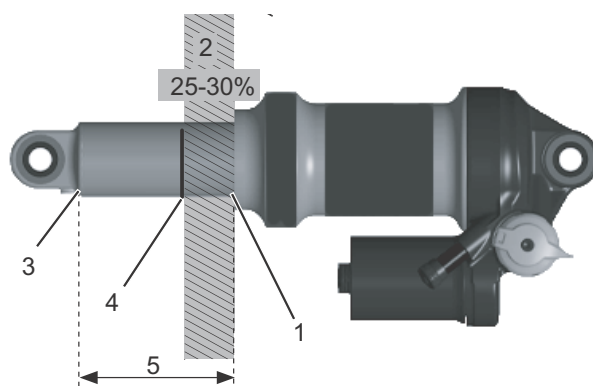


Illustration 64 : Structure d'un amortisseur arrière FOX

La course de suspension négative (2) est la distance entre le joint torique (4) et le joint en caoutchouc de la chambre d'air (1). La course de suspension totale de l'amortisseur arrière (5) est la distance entre l'extrémité de l'amortisseur arrière (3) et le joint en caoutchouc de la chambre d'air (1)

- Mesurez la distance entre le joint en caoutchouc de la chambre d'air (1) et l'extrémité de l'amortisseur (3). Cette distance est la course de suspension totale de l'amortisseur (5).
- Enfilez vos vêtements de cyclisme habituels avec vos bagages. Asseyez-vous sur le vélo électrique en position de conduite normale et prenez un appui, par exemple sur un mur ou un arbre.



- ▶ Poussez le joint torique (4) vers le bas contre le joint en caoutchouc de la chambre d'air (1).
- ▶ Descendez du vélo électrique sans laisser la suspension se compresser.
- ▶ Mesurez la distance entre le joint en caoutchouc de la chambre d'air et le joint torique. Cette distance est le « sag ». Le « sag » recommandé doit se situer entre 25 % (dur) et 30 % (souple) de la course de suspension totale de l'amortisseur (5).
- ▶ Augmentez ou diminuez la pression d'air jusqu'à atteindre le « sag » souhaité.

### 6.3.8.2 Régler la détente

La détente définit la vitesse à laquelle l'amortisseur arrière se détend après la contrainte. Le réglage de la détente dépend du réglage de la pression d'air. Des réglages de « sag » plus élevés nécessitent des réglages de détente plus faibles.

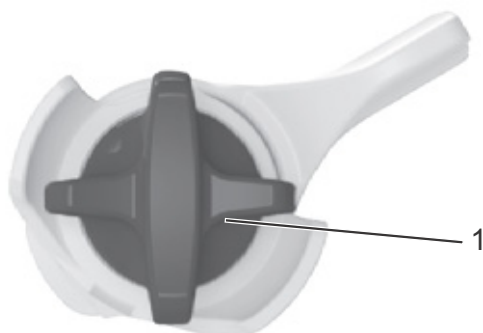


Illustration 65 : Dispositif de réglage de la détente FOX (1) sur l'amortisseur arrière

- ▶ Placez le dispositif de réglage de la détente en position fermée en le tournant dans le sens des aiguilles d'une montre jusqu'à la butée.
- ▶ Déterminez votre réglage de détente en fonction de la pression d'air. Tournez le dispositif de réglage de la détente du nombre de clics indiqué dans le tableau ci-dessous dans le sens inverse des aiguilles d'une montre :

Pression d'air (psi)	Réglage de détente recommandé
< 100	Ouvert (sens inverse des aiguilles d'une montre)
100 - 120	11
120 - 140	10
140 - 160	9
160 - 180	8
180 - 200	7
200 - 220	6
220 - 240	5
240 - 260	4
260 - 280	3
280 - 300	2

Tableau 47 : Tableau des pressions de remplissage de la fourche pneumatique FOX

### 6.3.9 Roder les plaquettes de frein

Les freins à disque ont besoin d'une période de rodage. La force de freinage s'accroît avec le temps. Pendant la période de rodage, gardez à l'esprit que la force de freinage peut augmenter. Ce phénomène se produit aussi après le remplacement des patins de frein ou des disques.

- ▶ Accélérez le vélo électrique jusqu'à environ 25 km/h.
- ▶ Freinez le vélo électrique jusqu'à l'arrêt.
- ▶ Répétez le processus 30 à 50 fois.
- ▶ Les plaquettes de frein et disques de frein sont rodés et offrent une puissance de freinage optimale.

## 6.4 Accessoires

Pour les vélos électriques sans béquille latérale, nous recommandons un support permettant d'insérer la roue avant ou arrière. Les accessoires suivants sont recommandés :

Description	Référence
Revêtement de protection pour composants électriques	080-41000 et suivants
Sacoche, composant système*	080-40946
Panier pour roue arrière, composant système*	051-20603
Caisse pour vélo, composant système*	080-40947
Support d'arrêt, support universel	XX-TWO14B

Tableau 48 : Accessoires

\*Les composants système sont adaptés au porte-bagages et assurent une stabilité suffisante grâce à une transmission de force spécifique.

\*\*Les composants système sont adaptés au système d'entraînement.

### 6.4.1 Siège enfant



#### Risque de chute en cas de siège enfant incorrect

Ni le porte-bagages ni le tube inférieur du vélo électrique ne sont prévus pour les sièges enfant ; ils risquent de se rompre. Ceci peut entraîner une chute et des blessures graves pour le cycliste et l'enfant.

Ne fixez jamais un siège enfant à la selle, au guidon ou au tube inférieur.



#### Risque de chute en cas de manipulation incorrecte

L'utilisation d'un siège enfant modifie de manière importante les caractéristiques de conduite du vélo électrique et sa stabilité. Ceci peut entraîner une perte de contrôle et causer une chute et des blessures.

- Il convient de s'exercer à utiliser le siège enfant de manière sûre avant d'utiliser le vélo électrique dans l'espace public.



#### Risque d'écrasement dans des ressorts exposés

L'enfant peut se coincer les doigts dans les ressorts exposés ou les composants mécaniques ouverts de la selle ou de la tige de selle.

- Ne montez jamais une selle avec ressorts exposés en cas d'utilisation d'un siège enfant.
- Ne montez jamais de tiges de selles avec suspension à composants mécaniques ouverts en cas d'utilisation d'un siège enfant.

#### Remarque

- Respectez les dispositions légales sur l'utilisation de sièges enfant.
- Respectez les consignes d'utilisation et de sécurité du système de siège enfant.
- Ne dépassez jamais le poids total admissible du vélo électrique.

Le revendeur spécialisé apporte des conseils quant au choix d'un système de siège enfant adapté à l'enfant et au vélo électrique.

Pour le maintien de la sécurité, le montage initial d'un siège enfant doit être effectué par le revendeur spécialisé.

Lors du montage d'un siège enfant, le revendeur spécialisé s'assure que le siège et la fixation du siège sont adaptés au vélo électrique, que tous les composants sont montés et solidement fixés, que les câbles de changement de vitesse, câbles de frein et lignes hydrauliques et électriques sont adaptés si nécessaire, que la liberté de mouvement du cycliste n'est pas restreinte et que le poids total admissible du vélo électrique n'est pas dépassé.

Le revendeur spécialisé donne une initiation à la manipulation du vélo électrique et du siège enfant.

Le revendeur spécialisé apporte des conseils quant au choix d'un système de siège enfant adapté à l'enfant et au vélo électrique.

Pour le maintien de la sécurité, le montage initial d'un siège enfant doit être effectué par le revendeur spécialisé.

Lors du montage d'un siège enfant, le revendeur spécialisé s'assure que le siège et la fixation du siège sont adaptés au vélo électrique, que tous les composants sont montés et solidement fixés, que les câbles de changement de vitesse, câbles de frein et lignes hydrauliques et électriques sont adaptés si nécessaire, que la liberté de mouvement du cycliste n'est pas restreinte et que le poids total admissible du vélo électrique n'est pas dépassé.

Le revendeur spécialisé donne une initiation à la manipulation du vélo électrique et du siège enfant.

#### 6.4.2 Remorque pour vélo



**ATTENTION**

##### Risque de chute en cas de défaillance des freins

En cas de chargement excessif de la remorque, le frein peut avoir une puissance insuffisante. La distance de freinage plus importante peut causer une chute ou un accident et des blessures.

- ▶ Ne dépassez jamais la charge de remorque indiquée.

##### Remarque

- ▶ Les consignes d'utilisation et de sécurité du système de remorque doivent être respectées.
- ▶ Les dispositions légales sur l'utilisation de remorques pour vélo doivent être respectées.
- ▶ Seuls des systèmes d'accouplement homologués peuvent être utilisés.

Un vélo électrique autorisé pour l'utilisation d'une remorque est doté d'une plaque d'information correspondante. Seules des remorques dont la charge d'appui et le poids total respectent les

valeurs maximales admissibles peuvent être utilisées.

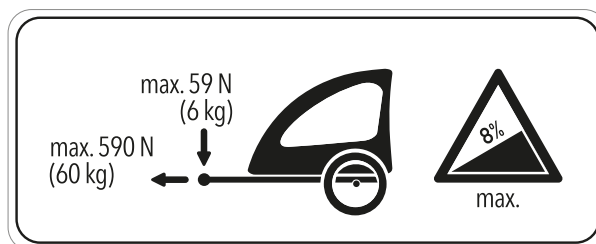


Illustration 66 : Plaque d'information de la remorque

Le revendeur spécialisé apporte des conseils quant au choix d'un système de remorque adapté au vélo électrique. Pour le maintien de la sécurité, le montage initial d'une remorque doit donc être effectué par le revendeur spécialisé.

#### 6.4.3 Porte-bagages

Le revendeur spécialisé apporte des conseils quant au choix d'un porte-bagages adapté.

Pour le maintien de la sécurité, le montage initial d'un porte-bagages doit être effectué par le revendeur spécialisé.

Lors du montage d'un porte-bagages, le revendeur spécialisé s'assure que la fixation est adaptée au vélo électrique, que tous les composants sont montés et solidement fixés, que les câbles de changement de vitesse, câbles de frein et lignes hydrauliques et électriques sont adaptés si nécessaire, que la liberté de mouvement du cycliste n'est pas restreinte et que le poids total admissible du vélo électrique n'est pas dépassé.

Le revendeur spécialisé donne une initiation à la manipulation du vélo électrique et du porte-bagages.

## 6.5 Avant chaque trajet



### Risque de chutes en cas de dommages non identifiés

Après une chute, un accident ou le renversement du vélo électrique, le vélo électrique peut présenter des dommages difficilement identifiables, par exemple sur le système de freinage, les attaches rapides ou le *cadre*. Ceci peut causer une chute et des blessures.

- Mettez le vélo électrique hors service et faites effectuer un contrôle par le revendeur spécialisé.

### Risque de chute dû à une fatigue du matériel

Une utilisation intensive peut causer une fatigue du matériel. La fatigue du matériel peut entraîner la défaillance soudaine d'un composant. Ceci peut causer une chute et des blessures.

- En cas de signe de fatigue du matériel, mettez le vélo électrique immédiatement hors service. Faites contrôler la situation par un revendeur spécialisé.
- Faites effectuer régulièrement une inspection par le revendeur spécialisé. Lors de l'inspection, le revendeur spécialisé inspecte le vélo électrique et recherche des signes de fatigue du matériel sur le cadre, la fourche, la fixation des éléments de suspension (le cas échéant) et les composants en matériaux composites.

La chaleur rayonnante (par exemple chauffage) à proximité immédiate peut fragiliser le carbone. Ceci peut causer une rupture de la pièce en carbone ainsi qu'une chute et des blessures.

- Ne soumettez jamais les pièces de carbone d'un vélo électrique à de fortes sources de chaleur.

## 6.6 Liste de contrôle avant chaque trajet

- Contrôlez le vélo électrique avant chaque trajet.
- ⇒ En cas de divergence, n'utilisez pas le vélo électrique.

<input type="checkbox"/>	Contrôler la présence de tous les éléments du vélo électrique.
<input type="checkbox"/>	Contrôler la bonne assise de la batterie.
<input type="checkbox"/>	Contrôler la propreté, notamment de l'éclairage, des réflecteurs et des freins.
<input type="checkbox"/>	Contrôler le montage solide des garde-boue, du porte-bagages et du pare-chaîne.
<input type="checkbox"/>	La concentricité des roues avant et arrière doit être contrôlée. Ceci est particulièrement important si le vélo électrique a été transporté ou attaché avec un antivol.
<input type="checkbox"/>	Contrôler les valves et la pression des pneus. Corriger si nécessaire avant le trajet.
<input type="checkbox"/>	Sur les freins de jante hydrauliques, contrôler que les leviers de verrouillage sont complètement fermés en position finale.
<input type="checkbox"/>	Contrôler le bon fonctionnement des freins avant et arrière. Pour cela, appuyer sur les leviers de frein à l'arrêt pour vérifier qu'une contre-pression est générée dans la position habituelle du levier de frein. Le frein ne doit en aucun cas perdre du liquide de freinage.
<input type="checkbox"/>	Contrôler le fonctionnement des feux.
<input type="checkbox"/>	Contrôler la présence de bruits, vibrations, odeurs, décolorations, déformations, fêlures, ondulations et de traces de friction ou d'usure inhabituelles. Ces éléments indiquent une fatigue du matériel.
<input type="checkbox"/>	Contrôler la présence de fêlures, déformations, bosses, pièces usées ou écoulements d'huile sur le système de suspension. Inspecter soigneusement les zones cachées sur la face inférieure du vélo électrique.
<input type="checkbox"/>	Comprimer le système de suspension avec le poids du corps. Si la suspension semble trop molle, régler la valeur « d'affaissement » optimale.
<input type="checkbox"/>	Si des attaches rapides sont utilisées, contrôler leur bonne fermeture en position finale. Si des systèmes d'axes de roue sont utilisés, s'assurer que toutes les vis de fixation sont serrées au bon couple.
<input type="checkbox"/>	Prêter attention aux sensations inhabituelles lors du freinage, du pédalage ou de la conduite.
<input type="checkbox"/>	Sur les vélos électriques équipés d'un système ABS, contrôlez que le voyant lumineux ABS s'allume bien.

## 6.7 Utiliser la béquille latérale

### ATTENTION

#### Risque de chute en cas de béquille latérale déployée

La béquille latérale ne se rabat pas automatiquement vers le haut. La conduite avec une béquille latérale déployée vers le bas comporte un risque de chute.

- ▶ Avant de démarrer, rabattez entièrement la béquille latérale.

#### Remarque

En raison du poids élevé du vélo électrique, la béquille latérale eut s'enfoncer dans un sol meuble, ce qui peut entraîner le basculement et le renversement du vélo électrique.

- ▶ Le vélo électrique peut uniquement être garé sur un sol plan et solide.
- ▶ La stabilité du vélo électrique doit être particulièrement contrôlée lorsqu'il est équipé d'accessoires ou chargé de bagages.

### 6.7.1 Rabattre la béquille latérale

- ▶ Avant de démarrer, rabattez entièrement la béquille latérale avec le pied.

#### 6.7.1.1 Garer le vélo électrique

- ▶ Avant de garer le vélo, déployez entièrement la béquille latérale avec le pied.
- ▶ Garez soigneusement le vélo électrique et contrôlez sa stabilité.

## 6.8 Utiliser le porte-bagages

### ATTENTION

#### Risque de chute lorsque le porte-bagages est chargé

Le comportement routier du vélo électrique est différent lorsque le *porte-bagages* est chargé, en particulier au niveau de la direction et du freinage. Ceci peut entraîner une perte de contrôle. Ceci peut causer une chute et des blessures.

- ▶ Il convient de s'exercer à utiliser le *porte-bagages* chargé de manière sûre avant d'utiliser le vélo électrique dans l'espace public.

### ATTENTION

#### Risque de chute en cas de bagages mal fixés

Les objets lâches ou non fixés sur le *porte-bagages*, par exemple les sangles, peuvent se coincer dans la roue arrière. Ceci peut causer une chute et des blessures.

Les objets fixés sur le porte-bagages peuvent couvrir les *réflecteurs* et les *feux* du vélo électrique. Le vélo électrique risque alors de ne pas être vu dans le trafic routier. Ceci peut causer une chute et des blessures.

- ▶ Fixez adéquatement les objets placés sur le *porte-bagages*.
- ▶ Les objets fixés sur le *porte-bagages* ne doivent en aucun cas couvrir les *réflecteurs*, le *phare avant* ou le *feu arrière*.

#### Risque d'écrasement des doigts par le clapet à ressort

Le clapet à ressort du *porte-bagages* est doté d'une force de serrage élevée. L'utilisateur risque de s'écraser les doigts.

- ▶ Ne laissez jamais le clapet à ressort se refermer de manière incontrôlée.
- ▶ Prenez garde à la position des doigts lors de la fermeture du clapet à ressort.

#### Remarque

La capacité de charge maximale est indiquée sur le *porte-bagages*.

- ▶ Lors du chargement du vélo électrique, ne dépassez jamais le *poids total* admissible.
- ▶ Ne dépassez jamais la capacité de charge maximale du porte-bagages.
- ▶ Ne modifiez jamais le *porte-bagages*.
- ▶ Les bagages doivent être répartis le mieux possible entre les côtés gauche et droit du vélo électrique.
- ▶ L'utilisation de sacoches et de paniers à bagages est recommandée.

## 6.9 Batterie

### AVERTISSEMENT

#### Risque d'incendie et d'explosion en cas de batterie défectueuse

En cas de batteries endommagées ou défectueuses, l'électronique de sécurité peut tomber en panne. La tension résiduelle peut causer un court-circuit. La batterie peut s'enflammer elle-même et exploser.

- ▶ Les batteries présentant des dommages externes doivent être immédiatement mises hors service et ne doivent jamais être chargées.
- ▶ Utilisez la batterie et les accessoires uniquement en parfait état.
- ▶ Utilisez uniquement des batteries autorisées pour votre vélo électrique.
- ▶ N'utilisez pas la batterie avec des câbles de raccordement ou contacts défectueux.
- ▶ Utilisez la batterie uniquement avec des vélos électriques de système BOSCH. Dans le cas contraire, la batterie n'est pas protégée contre les surcharges dangereuses.
- ▶ Si une batterie se déforme ou commence à fumer, gardez vos distances, interrompez la connexion avec la prise électrique et contactez les pompiers.
- ▶ N'éteignez jamais une batterie endommagée avec de l'eau et ne la laissez jamais entrer en contact avec l'eau.
- ▶ Après une chute ou un choc sans dommage externe sur le boîtier, mettez les batteries hors service pendant au moins 24 heures et observez-les.
- ▶ Les batteries défectueuses sont des marchandises dangereuses. Éliminez les batteries défectueuses le plus rapidement possible et de manière conforme.
- ▶ Stockez-les dans un endroit sec jusqu'à leur élimination. Ne stockez jamais de substances inflammables à proximité.
- ▶ N'ouvrez et ne réparez jamais les batteries.
- ▶ Chargez la batterie avant l'utilisation. Utilisez uniquement le chargeur compris dans la livraison.
- ▶ Évitez les grandes variations de température.

### ATTENTION

#### Risque d'irritation de la peau et des yeux en cas de batterie défectueuse

Des liquides et vapeurs peuvent s'échapper des batteries endommagées ou défectueuses. Des températures trop élevées peuvent également entraîner un échappement de liquide hors de la batterie et un endommagement de la batterie. Ces liquides peuvent irriter les voies respiratoires et causer des brûlures.

- ▶ Évitez tout contact avec les fuites de liquides :
  - En cas de contact avec les yeux ou de troubles, consultez immédiatement un médecin.
  - En cas de contact avec la peau, rincez immédiatement à l'eau.
  - Aérez soigneusement la pièce.
- ▶ Protégez la batterie des températures supérieures à 60 °C et de l'exposition solaire prolongée

#### Risque d'incendie et d'explosion par court-circuit

Les petits objets métalliques peuvent court-circuiter les branchements de la batterie. La batterie peut s'enflammer elle-même et exploser.

- ▶ Tenez les agrafes de bureau, pièces de monnaie, clés et autres petites pièces éloignées de la batterie et ne les insérez pas dans la batterie.

#### Risque d'incendie et d'explosion par pénétration d'eau

La batterie est uniquement protégée contre les projections d'eau simples. Une infiltration d'eau peut causer un court-circuit. La batterie peut s'enflammer elle-même et exploser.

- ▶ Ne plongez jamais la batterie dans l'eau.
- ▶ Ne nettoyez jamais la batterie avec un nettoyeur à haute pression.
- ▶ S'il existe des raisons de croire que de l'eau peut avoir pénétré dans la batterie, la batterie doit être mise hors service.



## Remarque

Lors du transport du vélo électrique ou lors d'un trajet, la clé insérée peut se briser ou ouvrir le verrouillage accidentellement.

- ▶ Retirez la clé de la serrure de la batterie immédiatement après utilisation.
- ▶ Il est recommandé de doter la clé d'un porte-clé.

✓ Avant de retirer ou d'insérer la batterie, éteignez la batterie et le système d'entraînement.

### 6.9.1 Batterie sur cadre

**S'applique uniquement aux vélos électriques avec cet équipement**

#### 6.9.1.1 Retirer la batterie sur cadre

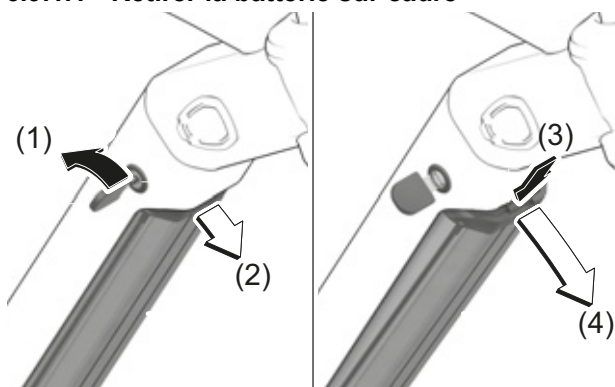


Illustration 67 : Retirer et insérer la batterie sur cadre

- ▶ (1) Ouvrez la serrure de la batterie avec la clé.
- ▶ Basculez la batterie hors du support supérieur.
- ▶ (2) Retirez la batterie du support.

#### 6.9.1.2 Insérer la batterie sur cadre

- ▶ (3) Placez la batterie sur les contacts dans le support inférieur de la batterie.
  - ▶ (4) Retirez la clé de la serrure.
  - ▶ Basculez la batterie jusqu'à la butée dans le support supérieur.
- ⇒ La batterie s'enclenche avec un clic audible.
- ▶ Contrôlez le positionnement solide de la batterie.

### 6.9.2 Batterie pour porte-bagages

**S'applique uniquement aux vélos électriques avec cet équipement**

#### 6.9.2.1 Retirer la batterie pour porte-bagages

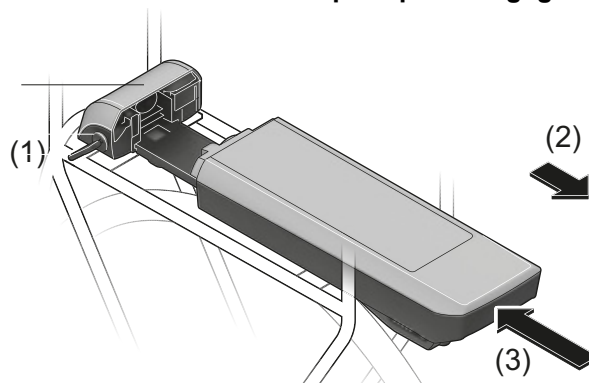


Illustration 68 : Retirer (2) et insérer (3) la batterie pour porte-bagages

- ▶ (1) Ouvrez la serrure de la batterie avec la clé.
- ▶ (2) Tirez la batterie pour porte-bagages vers l'arrière hors du support de la batterie pour porte-bagages.
- ▶ Retirez la clé de la serrure.

#### 6.9.2.2 Insérer la batterie pour porte-bagages

- ▶ (3) Enfoncez la batterie pour porte-bagages avec les contacts vers l'avant dans le support de la batterie pour porte-bagages jusqu'à ce qu'elle s'enclenche.
- ▶ Contrôlez le positionnement solide de la batterie.

### 6.9.3 Batterie intégrée

**S'applique uniquement aux vélos électriques avec cet équipement**

#### 6.9.3.1 Retirer la batterie intégrée

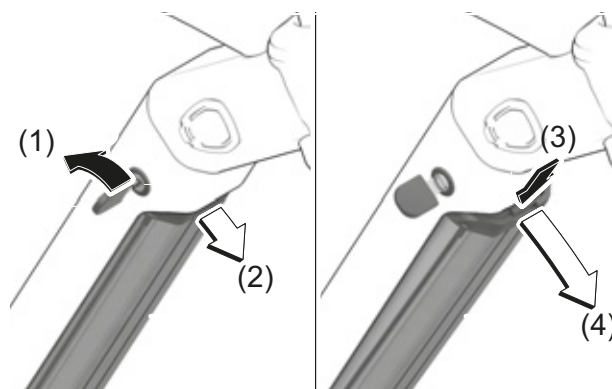


Illustration 69 : Retirer la batterie intégrée

- ▶ (1) Ouvrez la serrure de la batterie avec la clé.
- ⇒ (2) La batterie est déverrouillée et tombe dans le dispositif de retenue.
- ▶ (3) Soutenez la batterie par en-dessous avec la main. Appuyez sur le dispositif de retenue par le haut avec l'autre main.
- ⇒ (4) La batterie est totalement déverrouillée et tombe dans la main.
- ▶ Tirez la batterie hors du cadre.
- ▶ Retirez la clé de la serrure.

### 6.9.3.2 Insérer la batterie intégrée

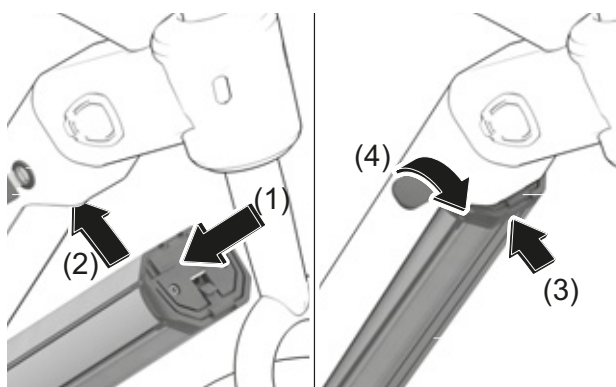


Illustration 70 : Insérer la batterie intégrée

- ▶ (1) Placez la batterie dans le support inférieur avec les contacts vers l'avant.
- ▶ (2) Rabattez la batterie vers le haut jusqu'à ce qu'elle soit soutenue par le dispositif de retenue.
- ▶ (3) Poussez la batterie vers le haut jusqu'à ce qu'elle s'enclenche de manière audible.
- ▶ Contrôlez le positionnement solide de la batterie.
- ▶ (4) Fermez la batterie avec la clé ; dans le cas contraire, la serrure peut s'ouvrir et la batterie risque de tomber hors du support.
- ▶ Retirez la clé de la serrure.
- ▶ Avant chaque trajet, contrôlez le positionnement solide de la batterie.

### 6.9.4 Charger la batterie

#### AVERTISSEMENT

#### Risque d'incendie et d'explosion en cas de batterie défectueuse

En cas de batteries endommagées ou défectueuses, l'électronique de sécurité peut tomber en panne. La tension résiduelle peut causer un court-circuit. Les batteries peuvent s'enflammer elles-mêmes et exploser.

- ▶ Ne chargez jamais une batterie défectueuse.

#### ATTENTION

#### Risque d'incendie en cas de surchauffe du chargeur

Le chargeur s'échauffe lors du chargement des batteries. Un refroidissement insuffisant peut entraîner un incendie ou des brûlures aux mains.

- ▶ N'employez jamais le chargeur sur une surface facilement inflammable (par exemple papier, tapis, etc).
- ▶ Ne couvrez jamais le chargeur pendant le chargement.
- ▶ Ne chargez jamais la batterie sans surveillance.

#### Risque de choc électrique en cas de pénétration d'eau

La pénétration d'eau dans le chargeur entraîne un risque de choc électrique.

- ▶ Ne chargez jamais la batterie en extérieur.

#### Risque de choc électrique en cas d'endommagement

Les chargeurs, câbles et fiches endommagés accroissent le risque de choc électrique.

- ▶ Contrôlez le chargeur, le câble et la fiche avant chaque utilisation. N'utilisez jamais un chargeur endommagé.



### Remarque

- ▶ En cas d'erreur pendant le processus de chargement, un message système apparaît. Mettez immédiatement hors service le chargeur et la batterie et suivez les instructions.
- 
- ✓ La température ambiante lors du chargement doit être comprise entre 0 °C et 40 °C.
  - ✓ Pour le chargement, la batterie peut rester sur le vélo électrique ou en être retirée.
  - ✓ Une interruption du chargement n'endommage pas la batterie.
  - ✓ Sur un vélo électrique doté de deux batteries, le processus de chargement des deux batteries est démarré via la batterie pour porte-bagages.
- ▶ Retirez le cache en caoutchouc de la batterie.
  - ▶ Branchez la fiche secteur du chargeur dans une prise domestique courante avec mise à la terre.

Données de raccordement 230 V, 50 Hz

### Remarque

- ▶ Respectez la tension secteur ! La tension de la source de courant doit correspondre aux indications sur la plaque signalétique du chargeur. Les appareils avec marquage 230 V peuvent aussi être utilisés sur du 220 V.
- 
- ▶ Branchez le câble de chargement dans la prise de chargement de la batterie.
- ✓ Le processus de chargement démarre automatiquement.
- ⇒ Pendant le chargement, l'indicateur de charge affiche le niveau de charge. Lorsque le système d'entraînement est allumé, l'écran affiche le processus de chargement.



⇒ Si la batterie se trouve hors de la plage de température de chargement, trois LED de l'indicateur de charge clignotent

- ✓ Séparez la batterie du chargeur et laissez-la refroidir. Branchez à nouveau la batterie au chargeur lorsqu'elle a atteint la température de chargement admissible.

- ⇒ Le chargement est terminé lorsque les LED de l'indicateur de fonctionnement et de charge s'éteignent.
- ▶ Après le chargement, séparez la batterie du chargeur et le chargeur du réseau.

### 6.9.5 Charger une double batterie

#### S'applique uniquement aux vélos électriques avec cet équipement

Sur les vélos électriques à deux batteries, l'une des prises de chargement n'est pas accessible ou est fermée par un capuchon.

### Remarque

- ▶ Chargez la batterie uniquement sur la prise de chargement accessible.
- ▶ N'ouvrez jamais une prise de chargement fermée. Le chargement sur une prise de chargement préalablement fermée peut entraîner des dégâts irréparables.

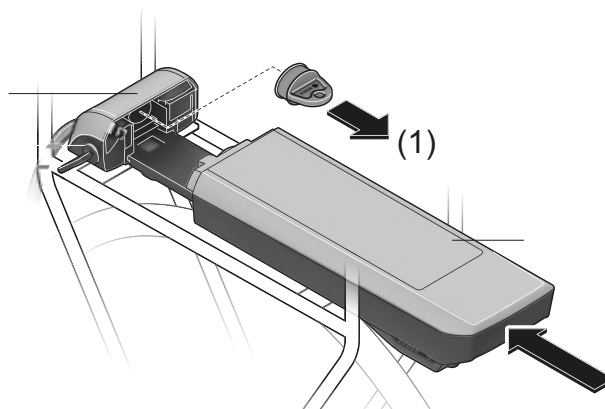


Illustration 71 : Couvrir les contacts ouverts avec un cache, exemple d'une batterie pour porte-bagages

- ▶ (1) Si vous souhaitez utiliser avec une seule batterie un vélo électrique prévu pour deux batteries, couvrez les contacts du contacteur libre avec le cache fourni pour éviter que les contacts ouverts ne créent un risque de court-circuit.

#### 6.9.5.1 Procédure de chargement avec deux batteries insérées

- ▶ Si un vélo électrique est équipé de deux batteries, chargez les deux batteries via la prise non verrouillée.

⇒ Pendant le chargement, les deux batteries sont chargées alternativement et le système change plusieurs fois la batterie en chargement. Le temps de chargement est doublé.

Pendant l'utilisation, les deux batteries sont déchargées alternativement.

#### **6.9.5.2 Procédure de chargement avec une batterie insérée**

Si vous retirez les batteries de leur support, vous pouvez charger chaque batterie individuellement.

Si une seule batterie est insérée, vous ne pouvez charger que la batterie sur le vélo électrique dotée de la prise de chargement accessible. Vous ne pouvez charger la batterie avec la prise de chargement fermée que si vous retirez la batterie du support.

#### **6.9.6 Réveiller la batterie**

- ✓ En cas de non-utilisation prolongée, la batterie se met en veille pour sa propre sécurité. Les LED de l'indicateur de fonctionnement et de charge ne sont pas allumées.
- Appuyez sur la *touche Marche/Arrêt (batterie)*.
- ⇒ L'indicateur de fonctionnement et de charge de la batterie affiche le niveau de charge.

## 6.10 Système d'entraînement électrique

### 6.10.1 Démarrer le système d'entraînement électrique



**ATTENTION**

#### Risque de chute en cas de non-préparation au freinage

Le système d'entraînement démarré peut être activé par une pression sur la pédale. Si l'entraînement est activé accidentellement et que l'utilisateur n'arrive pas à accéder au frein, ceci peut entraîner une chute et des blessures.

- ▶ Ne démarrez jamais le système d'entraînement électrique, ou arrêtez-le immédiatement, s'il n'est pas possible d'accéder au frein de manière sûre.
- 
- ✓ Une batterie suffisamment chargée est installée dans le vélo électrique.
  - ✓ La batterie est bien fixée. La clé est retirée.

Il existe trois possibilités pour démarrer le système d'entraînement.

#### 1 Touche Marche/Arrêt

- ▶ Appuyez brièvement sur la **touche Marche/Arrêt (batterie)**.

#### 2 Touche Marche/Arrêt de l'écran

- ▶ Appuyez brièvement sur la **touche Marche/Arrêt (écran)**.

#### 3 Écran démarré

- ▶ Si l'écran est déjà allumé lorsqu'on le place dans le support, le système d'entraînement électrique démarre automatiquement.
- ⇒ Après le démarrage, l'*écran* affiche la vitesse de 0 KM/H. Si ce n'est pas le cas, vérifiez que l'*écran* est entièrement enclenché.
- ⇒ Si le système d'entraînement est démarré, l'entraînement est activé dès que la pédale est déplacée avec une force suffisante (sauf dans la fonction d'assistance de poussée ou dans le niveau d'assistance « OFF »).
- ⇒ La puissance du moteur dépend du niveau d'assistance sélectionné à l'écran.
- ⇒ Dès que le système est activé, ACTIVE LINE/PERFORMANCE LINE apparaît brièvement à l'*écran*.

### 6.10.2 Arrêter le système d'entraînement

En fonctionnement normal, dès que vous arrêtez d'appuyer sur les pédales ou que vous atteignez une vitesse de 25 km/h, l'assistance est arrêtée par le système d'entraînement. L'assistance est réactivée lorsque vous appuyez sur les pédales et que la vitesse est inférieure à 25 km/h.

Dix minutes après la dernière instruction, le système s'arrête automatiquement. Il existe trois possibilités pour arrêter manuellement le système d'entraînement.

#### 1 Touche Marche/Arrêt de l'écran

- ▶ Appuyez brièvement sur la **touche Marche/Arrêt (écran)**.

#### 2 Touche Marche/Arrêt

- ▶ Appuyez sur la **touche Marche/Arrêt (batterie)**.

#### 3 Retirer l'écran

- ▶ Retirez l'*écran* du support.
- ⇒ Les LED de l'indicateur de fonctionnement et de charge s'éteignent.

### 6.10.3 Unité de commande avec écran



#### ATTENTION

#### Risque de chute par distraction

Une concentration insuffisante dans le trafic accroît le risque d'accident. Ceci peut entraîner une chute et des blessures graves.

- ▶ Ne vous laissez jamais distraire par l'écran.
- ▶ Pour saisir des commandes à l'écran autres que le changement de niveau d'assistance, arrêtez le vélo électrique. Introduisez des données uniquement à l'arrêt.

#### Remarque

- ▶ N'utilisez jamais l'écran comme poignée. Si vous levez le vélo électrique en le tenant par l'écran, vous risquez d'endommager l'écran de manière irréparable.
- ▶ Si vous n'utilisez pas votre vélo électrique pendant plusieurs semaines, retirez l'écran de son support. Conservez l'écran dans un environnement sec à température ambiante.

La batterie de l'écran se décharge en cas de non-utilisation. Ceci peut entraîner un endommagement irréparable de la batterie de l'écran.

- ▶ Chargez la batterie de l'écran tous les 3 mois pendant au moins 1 heure.

### 6.10.4 Charger la batterie de l'écran

Vous pouvez charger la batterie de l'écran soit sur le vélo électrique soit via la prise USB.

#### 6.10.4.1 Charger la batterie de l'écran sur le vélo électrique

#### Remarque

L'écran est uniquement chargé lorsqu'il est allumé.

- ▶ Allumez l'écran.

- ✓ Notez bien que, si la batterie du vélo électrique n'est pas en chargement, le système d'entraînement s'arrête automatiquement après 10 minutes sans actionnement. Dans ce cas, le chargement de la batterie de l'écran s'arrête également.

- ▶ Placez l'écran dans le support.

⇒ Le processus de chargement démarre automatiquement.

#### 6.10.4.2 Charger la batterie de l'écran via la prise USB

#### Remarque

L'écran est uniquement chargé lorsqu'il est allumé.

- ▶ Allumez l'écran.

Si l'écran est arrêté au cours du processus de chargement avec un câble USB, il ne peut être rallumé qu'après le retrait du câble USB.

- ▶ Ouvrez le cache USB.
- ▶ Connectez la prise USB de l'écran à un chargeur USB du commerce (non compris dans la livraison) via un câble USB ou à la prise USB d'un ordinateur (tension de chargement 5 V, courant de chargement max. 500 mA).

⇒ Le processus de chargement démarre automatiquement.

### 6.10.5 Mode de stockage

L'écran dispose d'un mode de stockage qui économise l'énergie et réduit au minimum le déchargement de la batterie de l'écran. Lors du mode de stockage, la date et l'heure sont perdues.

#### 6.10.5.1 Activer le mode de stockage

En mode de stockage, l'écran ne démarre plus par un appui bref sur la **touche marche/arrêt (écran)**.

- ▶ Appuyez sur la **touche marche/arrêt (écran)** et pendant au moins 8 secondes.

⇒ Le mode de stockage est activé.

#### 6.10.5.2 Désactiver le mode de stockage

- ▶ Appuyez sur la **touche marche/arrêt (écran)** pendant au moins 2 secondes.

⇒ Le mode de stockage est désactivé.

### 6.10.5.3 Retirer et installer l'écran

#### Remarque

Si le cycliste n'est pas présent, l'écran peut être utilisé sans autorisation : par exemple vol, modification des paramètres système ou consultation des informations de voyage.

Retirez l'écran lorsque vous garez le vélo électrique.

### 6.10.5.4 Retirer l'écran

- ▶ Saisissez l'écran par le bord supérieur.
  - ▶ Retirez l'écran des contacts avec l'unité d'entraînement en le tirant vers l'avant jusqu'à ce qu'il se détache du support magnétique.
- ⇒ Le système est arrêté par le retrait de l'écran.

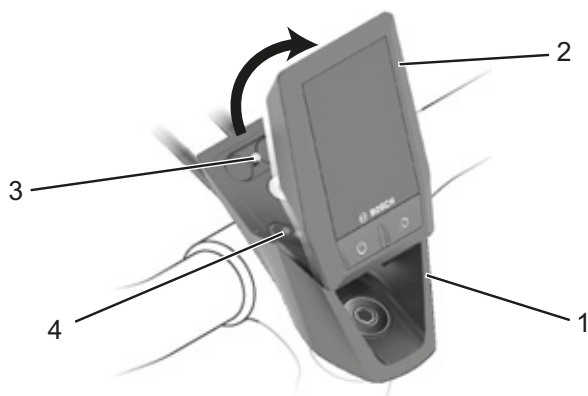


Illustration 72 : Retirer l'écran (2) du support (1) et des contacts avec la vis de blocage de l'écran (3)

### 6.10.5.5 Insérer l'écran

- ▶ Placez l'écran avec la partie inférieure sur le support.
- ▶ Rabattez l'écran légèrement vers l'avant jusqu'à ce que vous sentiez qu'il est fixé au support magnétique.

#### Remarque

Pour éviter que l'écran tombe du support en cas de chute, l'écran peut également être fixé à l'aide d'une sangle de sécurité (disponible en option).

### 6.10.5.6 Fixer l'écran

#### Remarque

La vis de blocage n'est pas une protection contre le vol.

- ▶ Placez l'écran dans le support.
- ▶ Vissez la vis de blocage (M3, longueur 6 mm) par le dessous dans le filetage de l'écran prévu à cet effet.

#### Remarque

L'utilisation d'une vis plus longue peut endommager l'écran.

### 6.10.5.7 Utiliser la prise USB

#### Remarque

Un branchement USB n'est pas un assemblage étanche. La pénétration d'humidité dans la prise USB peut déclencher un court-circuit dans l'écran.

- ▶ Ne branchez jamais un appareil externe lors d'un trajet sous la pluie.
- ▶ Lors d'un trajet sous la pluie, fermez toujours complètement la prise USB avec le cache.

Contrôlez régulièrement le positionnement du cache en caoutchouc de la prise USB et corrigez si nécessaire.

Les consommateurs connectés peuvent réduire l'autonomie du vélo électrique.

La prise USB peut être utilisée pour la connexion d'appareils externes à condition qu'ils soient connectés par un câble USB 2.0 Micro-A-/Micro-B conforme.

- ✓ Pour utiliser la prise USB, il est nécessaire que l'écran et une batterie suffisamment chargée soient insérés dans le vélo électrique.
- ▶ Ouvrez le cache de la prise USB sur l'écran.
- ▶ Connectez la fiche USB de l'appareil externe à la prise USB de l'ordinateur de bord via un câble de chargement USB Micro A – Micro B.
- ▶ Remplacez le cache de protection après l'utilisation de la prise USB.

### 6.10.6 Démarrer l'écran

- ▶ Appuyez brièvement sur la **touche Marche/ Arrêt (écran)**.

⇒ Le système d'entraînement électrique démarre.

### 6.10.7 Arrêter l'écran



#### Risque de blessures causées par les pédales et roues

Les pédales et la roue d'entraînement tournent lorsque l'assistance de poussée est utilisée. Lorsque vous utilisez l'assistance de poussée, si les roues du vélo électrique ne sont pas en contact avec le sol (par exemple si vous portez le vélo électrique sur un escalier ou que vous chargez un porte-vélos), il existe un risque de blessure.

- ▶ Utilisez la fonction d'assistance de poussée uniquement lorsque vous poussez le vélo électrique.
- ▶ Pendant l'utilisation de l'assistance de poussée, le vélo électrique doit être guidé de manière sûre avec les deux mains.
- ▶ Prévoyez un espace suffisant pour le déplacement des pédales.

Si l'écran n'est pas placé dans le support, il s'éteint après 1 minute sans appui sur une touche afin d'économiser l'énergie.

- ▶ Appuyez brièvement sur la **touche Marche/ Arrêt (écran)**.

⇒ Le système d'entraînement électrique s'arrête.

### 6.10.8 Utiliser l'assistance de poussée

L'assistance de poussée aide le cycliste à pousser le vélo électrique. La vitesse maximale est alors de 6 km/h.

- ✓ La force de traction de l'assistance de poussée et sa vitesse peuvent être influencées par la vitesse (rapport) sélectionnée. Pour ménager l'entraînement, la première vitesse est recommandée en montée.
- ✓ Le niveau d'assistance OFF ne doit pas être sélectionné.

- ▶ Appuyez brièvement sur la **touche d'assistance de poussée** pour activer l'assistance de poussée.

- ▶ Dans les 3 secondes qui suivent, appuyez sur la **touche Plus** sur l'organe de commande et maintenez-la enfoncée pour démarrer l'assistance de poussée.

- ▶ Relâchez la **touche Plus** sur l'organe de commande pour arrêter l'assistance de poussée. L'assistance de poussée s'arrête aussi automatiquement dès que les roues du vélo électrique sont bloquées ou que la vitesse dépasse 6 km/h.

### 6.10.9 Utiliser les feux

- ✓ Pour allumer les *feux*, le système d'entraînement doit être activé.

- ▶ Appuyez sur la **touche des feux sur l'écran**.

⇒ Le phare avant et le feu arrière sont simultanément allumés (le *symbole de feux* s'affiche) ou éteints (le *symbole de feux* n'est pas affiché).

### 6.10.10 Sélectionner le niveau d'assistance

Vous pouvez définir sur l'organe de commande la force souhaitée de l'entraînement électrique lors du pédalage. Le niveau d'assistance peut être modifié à tout moment, même pendant le trajet.

- ▶ Appuyez sur la **touche Plus** sur l'organe de commande pour augmenter le niveau d'assistance.
- ▶ Appuyez sur la **touche Moins** sur l'organe de commande pour diminuer le niveau d'assistance.

⇒ La puissance moteur appelée est affichée à l'écran. La puissance moteur maximale dépend du niveau d'assistance sélectionné. Si l'ordinateur de bord est retiré du support (5), le dernier niveau d'assistance affiché reste enregistré.

### 6.10.11 Utiliser l'écran

Toutes les illustrations et textes d'interface des pages suivantes correspondent à la version validée du logiciel. Étant donné que le logiciel est mis à jour plusieurs fois par an, il est possible que suite à une mise à jour, les illustrations et/ou textes d'interface soient légèrement modifiés.

L'écran est utilisé via cinq touches de l'organe de commande.

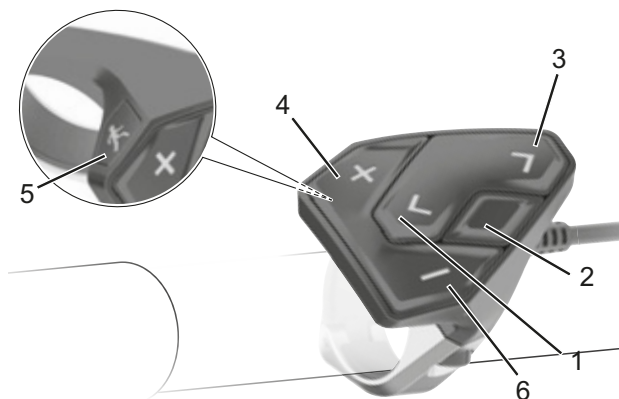


Illustration 73 : Aperçu de l'organe de commande

Symbole	Nom
1	< Touche Parcourir vers l'arrière
2	Touche de sélection
3	> Touche Parcourir vers l'avant
4	+ Touche Plus
5	Touche d'assistance de poussée
6	- Touche Moins

Tableau 49 : Aperçu de l'organe de commande

Avec les touches **Parcourir vers l'arrière** (2) et **Parcourir vers l'avant** (3), vous pouvez accéder même pendant le trajet aux différentes interfaces avec les informations et valeurs de voyage. Vous gardez ainsi les deux mains sur le guidon pendant la conduite.

Les touches **Plus** (4) et **Moins** (6) vous permettent d'augmenter ou de diminuer le niveau d'assistance. Si vous êtes dans une liste (par exemple dans le menu CONFIGURATION), vous pouvez utiliser ces touches pour faire défiler la liste vers le haut ou vers le bas.

La **touche de sélection** (1) vous permet d'exécuter les fonctions suivantes :

- Accéder au MENU RAPIDE pendant la conduite.
- À l'arrêt, dans l'AFFICHAGE D'ÉTAT, ouvrir le MENU CONFIGURATION.
- Confirmer des valeurs et informations.
- Fermer une boîte de dialogue.

### 6.10.12 Ouvrir l'affichage d'accueil

- ▶ Insérez l'écran sur le support.
- ⇒ L'AFFICHAGE D'ACCUEIL s'ouvre.

### 6.10.13 Ouvrir l'affichage d'état

- ▶ Ouvrez l'AFFICHAGE D'ACCUEIL.
- ▶ Appuyez sur la touche **Parcourir vers l'arrière**.
- ⇒ L'AFFICHAGE D'ÉTAT s'ouvre.

### 6.10.14 Ouvrir la configuration

- ▶ Ouvrez l'AFFICHAGE D'ÉTAT.
- ▶ Dans la zone inférieure, sélectionnez CONFIGURATION.
- ▶ Appuyez sur la **touche de sélection**.
- ⇒ La CONFIGURATION s'ouvre.

### 6.10.15 Modifier la configuration

Vous trouverez une description détaillée des différents paramètres dans le mode d'emploi en ligne à l'adresse : [www.Bosch-eBike.com/Kiox-manual](http://www.Bosch-eBike.com/Kiox-manual).

### 6.10.16 Ouvrir le menu rapide

Le MENU RAPIDE permet d'afficher des réglages spécifiques qui peuvent également être modifiés pendant le trajet.

- ✓ L'accès est impossible depuis l'AFFICHAGE D'ÉTAT.
- ▶ Appuyez sur la **touche de sélection** (1).
- ⇒ Le MENU RAPIDE s'ouvre.

Les réglages suivants peuvent être définis dans le menu rapide :

#### 6.10.16.1 Réinitialiser les données de trajet

- ▶ Ouvrez le MENU RAPIDE.
- ▶ Sélectionnez Réinitialiser.
- ▶ Confirmez avec la **touche de sélection** (1).
- ▶ Introduisez la date.
- ⇒ Toutes les données sur les trajets effectués jusqu'à cette date sont remises à zéro.



### 6.10.16.2 Modifier la vitesse de démarrage

S'applique uniquement aux vélos électriques avec eShift avec moyeux à vitesses intégrées automatiques Shimano DI2

- ▶ Appuyer simultanément sur la **touche Info (écran)** et la **touche RESET**.
- ⇒ L'écran affiche CONFIGURATION. Le menu *Configuration système* est ouvert.
- ▶ Appuyez plusieurs fois sur la **touche Info (écran)** jusqu'à ce que MON VÉLO ÉLECTRIQUE s'affiche.
- ▶ Appuyer simultanément sur la **touche Info (écran)** et la **touche RESET**.
- ⇒ Le menu *Mon vélo électrique* est ouvert.
- ▶ Appuyez plusieurs fois sur la **touche Info (écran)** jusqu'à ce que eSHIFT s'affiche.
- ⇒ Le menu *Mon eShift* est ouvert.
- ▶ Appuyez plusieurs fois sur la **touche Info (écran)** jusqu'à ce que DÉF VIT DÉMAR s'affiche.
- ▶ Appuyez sur la **touche Plus** ou la **touche Moins** pour modifier le paramètre affiché.
- ▶ Appuyez sur la **touche RESET** pendant 3 secondes pour enregistrer les **paramètres système** modifiés et revenir aux **informations de voyage**.

### 6.10.16.3 Modifier la fréquence de pédalage souhaitée

S'applique uniquement aux vélos électriques avec NuVinci H|Sync/ enviolo avec Optimized H|Sync

- ▶ Appuyer simultanément sur la **touche Info (écran)** et la **touche RESET**.
- ⇒ L'écran affiche CONFIGURATION. Le menu *Configuration système* est ouvert.
- ▶ Appuyez plusieurs fois sur la **touche Info (écran)** jusqu'à ce que **Mon vélo électrique** s'affiche.
- ▶ Appuyer simultanément sur la **touche Info (écran)** et la **touche RESET**.
- ⇒ Le menu *Mon vélo électrique* est ouvert.
- ▶ Appuyez plusieurs fois sur la **touche Info (écran)** jusqu'à ce que eSHIFT s'affiche.

- ⇒ Le menu *Mon eShift* est ouvert.
- ▶ Appuyez plusieurs fois sur la touche Info (écran) ± ESHIFT FRÉQ. PÉD. s'affiche.
- ▶ Appuyez sur la **touche Plus** ou la **touche Moins** pour augmenter ou diminuer la fréquence de pédalage souhaitée.
- ▶ Maintenez enfoncées la **touche Plus** ou la **touche Moins** pour augmenter ou diminuer la fréquence de pédalage par pas de cinq.
- ⇒ La fréquence de pédalage souhaitée est affichée à l'écran.

### 6.10.16.4 Modifier les vitesses définies

S'applique uniquement aux vélos électriques avec NuVinci H|Sync/ enviolo avec Optimized H|Sync

- ▶ Appuyer simultanément sur la **touche Info (écran)** et la **touche RESET**.
- ⇒ L'écran affiche CONFIGURATION. Le menu *Configuration système* est ouvert.
- ▶ Appuyez plusieurs fois sur la **touche Info (écran)** jusqu'à ce que MON VÉLO ÉLECTRIQUE s'affiche.
- ▶ Appuyer simultanément sur la **touche Info (écran)** et la **touche RESET**.
- ⇒ Le menu *Mon vélo électrique* est ouvert.
- ▶ Appuyez plusieurs fois sur la **touche Info (écran)** jusqu'à ce que eSHIFT s'affiche.
- ⇒ Le menu *Mon eShift* est ouvert.
- ▶ Appuyez plusieurs fois sur la touche Info (écran) ± ESHIFT FRÉQ. PÉD. s'affiche.
- ▶ Appuyez sur la **touche Plus** ou la **touche Moins** pour augmenter ou diminuer la fréquence de pédalage souhaitée.
- ▶ Maintenez enfoncées la **touche Plus** ou la **touche Moins** pour augmenter ou diminuer la fréquence de pédalage par pas de cinq.
- ⇒ La fréquence de pédalage souhaitée est affichée à l'écran.



## 6.11 Frein

### DANGER

**L'huile hydraulique peut être mortelle en cas d'ingestion ou de pénétration dans les voies respiratoires.**

Risque de fuite d'huile hydraulique en cas d'accident ou de fatigue du matériel. L'huile hydraulique peut être mortelle en cas d'ingestion ou de respiration.

#### Mesures de premiers secours

- ▶ Portez un équipement de protection : gants et lunettes de protection. Maintenez à distance les personnes non protégées.
- ▶ Amenez les personnes touchées hors de la zone dangereuse et à l'air frais. Ne laissez jamais une personne touchée sans surveillance.
- ▶ Assurez une ventilation suffisante.
- ▶ Éliminez immédiatement les vêtements contaminés par de l'huile hydraulique.
- ▶ Risque de glissade important en cas de fuite d'huile hydraulique.
- ▶ Maintenez l'huile éloignée des flammes, surfaces chaudes et sources d'allumage.
- ▶ Évitez le contact avec la peau et les yeux.
- ▶ N'inhalez pas les vapeurs et aérosols.

#### Après une inhalation

- ▶ Amenez de l'air frais, consultez un médecin en cas de troubles.

#### Après un contact avec la peau

- ▶ Lavez la zone touchée avec de l'eau et du savon et rincez soigneusement. Éliminez les vêtements contaminés. Consultez un médecin en cas de troubles.

#### Après un contact avec les yeux

- ▶ Rincez l'œil pendant au moins dix minutes avec la paupière ouverte sous l'eau courante, rincez également sous les paupières. Si des troubles persistent, consultez un ophtalmologue.

### DANGER

#### Après une ingestion

- ▶ Rincez la bouche avec de l'eau. Ne provoquez jamais un vomissement! Risque d'aspiration!
- ▶ Si une personne vomit allongée sur le dos, mettez-la en position stable sur le côté. Consultez un médecin immédiatement.

#### Mesures de protection de l'environnement

- ▶ Ne laissez jamais de l'huile hydraulique pénétrer dans les canalisations, les eaux de surface ou les eaux souterraines.
- ▶ En cas de pénétration dans le sol ou de contamination des eaux ou des canalisations, informez l'autorité compétente.

### AVERTISSEMENT

#### Risque de chute en cas de défaillance des freins

La présence d'huile ou de lubrifiant sur le disque de frein d'un frein à disque ou sur la jante d'un frein de jante peut causer une défaillance complète des freins. Ceci peut entraîner une chute et des blessures graves.

- ▶ Ne laissez jamais de l'huile ou du lubrifiant entrer en contact avec le disque de frein ou les plaquettes de frein et la jante.
- ▶ Si les plaquettes de frein sont entrées en contact avec de l'huile ou du lubrifiant, adressez-vous à un revendeur ou à un atelier pour le nettoyage ou le remplacement des composants.

Un actionnement long et continu des freins (par exemple lors d'une longue descente) peut échauffer l'huile dans le système de freinage. Ceci peut générer une bulle de vapeur. Ceci entraîne une expansion de l'eau ou des bulles d'air éventuellement présentes dans le système de frein. De ce fait, la course du levier peut être soudainement agrandie. Ceci peut causer une chute et des blessures graves.

- ▶ Lors des longues descentes, relâchez régulièrement les freins.

**AVERTISSEMENT****Risque d'amputation par un disque de frein en rotation**

Le disque de frein du frein à disque est si affûté qu'il peut causer des blessures graves aux doigts si les doigts sont introduits dans les ouvertures du disque de frein.

Gardez toujours les doigts éloignés des disques de frein en rotation.

**ATTENTION****Risque de chute en cas d'humidité**

Les *pneus* peuvent déraiper sur les routes humides. En cas d'humidité, il faut également prévoir une distance de freinage plus longue. La sensation au freinage diffère de la sensation habituelle. Ceci peut entraîner une perte de contrôle ou une chute pouvant causer des blessures.

- Roulez lentement et anticipez le freinage.

**Risque de chute en cas d'utilisation incorrecte**

Une manipulation non conforme des freins peut entraîner une perte de contrôle ou des chutes pouvant causer des blessures.

- Répartissez le poids du corps le plus possible vers l'arrière et vers le bas.
- Exercez-vous au freinage et au freinage d'urgence avant d'utiliser le vélo électrique dans l'espace public.
- N'utilisez jamais le vélo électrique si vous ne sentez pas de résistance lorsque vous tirez sur la poignée de frein. Consultez un revendeur spécialisé.

**Risque de brûlures en cas de freins échauffés**

Les freins peuvent devenir très chauds lorsqu'ils fonctionnent. Le contact avec les freins peut entraîner une brûlure ou un incendie.

- Ne touchez jamais les composants des freins tout de suite après un trajet.

**ATTENTION****Risque de chute après le nettoyage ou le stockage**

Le système de frein n'est pas conçu pour une utilisation sur un vélo électrique posé à l'envers ou couché. Ceci peut entraîner un dysfonctionnement des freins dans certaines circonstances. Ceci peut entraîner une chute pouvant causer des blessures.

- Si le vélo électrique est posé à l'envers ou couché, actionnez le frein à quelques reprises avant le trajet afin d'assurer son bon fonctionnement.
- N'utilisez jamais le vélo électrique s'il ne freine plus normalement. Consultez un revendeur spécialisé.

Pendant le trajet, la force d'entraînement du moteur est arrêtée dès que le cycliste cesse d'appuyer sur les pédales. Le système d'entraînement ne s'arrête pas lors du freinage.

- Pour obtenir un résultat de freinage optimal, n'appuyez pas sur les pédales pendant le freinage.

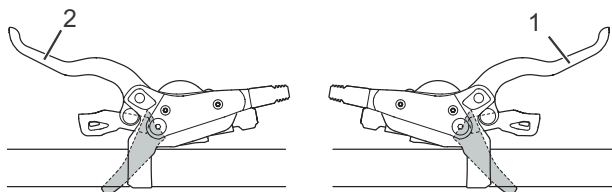
**6.11.1 Utiliser le levier de frein**

Illustration 74 : Levier de frein arrière (1) et avant (2), exemple d'un frein Shimano

- Appuyez sur le *levier de frein gauche pour le frein avant* ou le *levier de frein droit pour le frein arrière* jusqu'à atteindre la vitesse souhaitée.

### 6.11.2 Utiliser le frein à rétro pédalage

#### S'applique uniquement aux vélos électriques avec cet équipement

- ✓ Le meilleur rendement de freinage est obtenu lorsque les pédales se trouvent en position 3 heures / 9 heures pour le freinage. Pour compenser la course à vide entre le mouvement de déplacement et le mouvement de freinage, il est recommandé de pédaler légèrement au-delà de la position 3 heures / 9 heures avant de pédaler dans le sens contraire de la *marche* pour freiner.
- ▶ Appuyez sur les pédales dans le sens contraire de la *marche* jusqu'à atteindre la vitesse souhaitée.

### 6.11.3 Utiliser l'ABS

#### S'applique uniquement aux vélos électriques avec cet équipement



#### Risque d'accident en cas de défaillance de l'ABS

Lorsque le voyant lumineux ABS est allumé, la fonction ABS est inactive.

- ▶ Adaptez votre conduite à la situation.

Dans des situations de conduite extrêmes, il est possible que l'ABS ne parvienne pas à réguler le freinage jusqu'à l'arrêt. Ceci peut entraîner une chute et des blessures graves.

- ▶ Relâchez brièvement le frein avant. Ceci permet d'effectuer un nouveau freinage avec la fonction ABS.
- ▶ Adaptez votre conduite aux conditions environnementales et à vos capacités personnelles.

La défaillance de la fonction ABS ne peut pas être affichée si le voyant lumineux ABS est défectueux.

- ▶ Lors du démarrage du système d'entraînement électrique, assurez-vous que le voyant lumineux ABS s'allume. Si ce n'est pas le cas, le voyant lumineux est défectueux.



#### Risque d'accident dans les virages et sur les sols glissants

Les manœuvres de freinage avec ABS dans les virages entraînent en principe un risque de chute accru. Sur les sols glissants, les pneus peuvent déraiper plus facilement, ce qui accroît le risque de chute. Ceci peut entraîner une chute et des blessures graves.

- ▶ Adaptez votre conduite aux conditions environnementales et à vos capacités personnelles.

#### Risque d'accident dû à une distance de freinage accrue

L'ABS empêche le blocage de la roue avant. Dans certaines situations, ceci peut accroître la distance de freinage. Ceci peut entraîner un accident et des blessures graves.

- ▶ Adaptez votre conduite aux conditions environnementales et à vos capacités personnelles.
- ▶ Ne jamais se laisser aller à une conduite nonchalante.

#### Risque d'accident en cas de pénétration d'air dans le système hydraulique

La présence d'air dans le système de frein diminue la pression de freinage qui peut être générée - en particulier après une intervention de l'ABS qui repousse davantage le levier de frein vers le guidon. Ceci peut entraîner un accident et des blessures graves.

- ▶ Avant chaque trajet, serrez les freins pour déterminer si un point de pression sensible est présent et si la distance entre le levier de frein et la poignée de guidon est encore suffisante. Le point de pression doit se situer à environ 1/3 de la course du levier de frein.
- ▶ En cas de doute, placez le réglage de la course du levier de frein sur la position maximale possible.
- ▶ Si de l'air a pénétré dans le système de frein, contactez un revendeur spécialisé.
- ▶ Adaptez votre conduite aux conditions environnementales et à vos capacités personnelles.

## ⚠️ AVERTISSEMENT

### Risque d'accident en cas de manipulation

Les composants ABS manipulés, modifiés ou remplacés par des composants non prévus affectent le fonctionnement de l'ABS. Ceci peut entraîner une chute et des blessures graves.

- ▶ Effectuez toujours les travaux de maintenance et de réparation de manière conforme.
- ▶ Remplacez les pièces défectueuses uniquement par des pièces originales.

## ⚠️ ATTENTION

### Risque d'endommagement des composants ou d'écrasement

Il existe un espace entre l'unité de commande ABS et le cadre. En cas de mouvements tels qu'une rotation complète du guidon, des composants ou parties du corps peuvent être écrasés. Ceci peut causer des blessures ou un endommagement des composants.

- ▶ Ne coincez pas de composants tels que câbles de frein ou faisceaux de câbles ou de parties du corps entre l'unité de commande ABS et le cadre.
- ▶ Si vous souhaitez fixer des accessoires au guidon, assurez-vous que le guidon puisse être déplacé d'au moins 60° de chaque côté depuis sa position centrale. Un espace libre de 25 mm permet d'éviter un écrasement des doigts. Si nécessaire, utilisez des dispositifs de limitation de la rotation.

#### 6.11.3.1 Pendant le trajet

Le voyant lumineux du système anti-blocage doit s'allumer après le démarrage du système et s'éteindre après la mise en mouvement, une fois atteinte une vitesse d'environ 5 km/h. Si le voyant lumineux de l'ABS ne s'allume pas après le démarrage du système d'entraînement électrique, l'ABS est défectueux et le cycliste en est également informé par l'affichage d'un code d'erreur à l'écran. Si le voyant lumineux ne s'éteint pas après le démarrage ou s'il s'allume pendant le trajet, cela indique une erreur dans le système anti-blocage. Le système anti-blocage

n'est alors plus actif. Le système de freinage lui-même reste fonctionnel, seul la régulation anti-blocage est défaillante. Lorsque le voyant lumineux ABS est allumé, la fonction ABS est inactive

- ▶ Adaptez votre conduite aux conditions environnementales et à vos capacités personnelles.
- ▶ N'oubliez pas que le système anti-blocage peut rallonger votre distance de freinage.
- ▶ Sur les sols glissants, réduisez votre vitesse. Anticipez et dosez votre freinage.

## Remarque

Le voyant lumineux du système anti-blocage peut s'allumer si, dans des situations de conduite extrêmes, les vitesses de rotation des roues avant et arrière diffèrent fortement, par exemple en cas de conduite sur la roue arrière ou si la roue tourne sans contact avec le sol pendant un temps inhabituellement long (support de montage). Le système anti-blocage est alors arrêté.

- ▶ Pour réactiver le système anti-blocage, arrêtez puis redémarrez le vélo électrique (mise hors tension puis redémarrage).

## 6.12 Suspension et amortissement

### 6.12.1 Régler la compression de la fourche Fox

#### S'applique uniquement aux vélos électriques avec cet équipement

Le dispositif de réglage de la compression permet d'effectuer des ajustements rapides pour ajuster la réponse de la suspension de fourche aux changements de terrain. Il est conçu pour effectuer des réglages pendant la conduite.

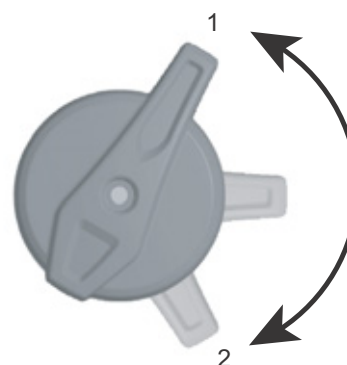


Illustration 75 : Dispositif de réglage de la compression FOX avec les positions OUVERT (1) et DUR (2)

- En position OUVERT, l'amortisseur de compression est minimal, de sorte que la fourche semble plus douce. Utilisez la position DUR si vous souhaitez une fourche plus rigide et si vous roulez sur un sol plus meuble. Les positions de levier entre les positions OUVERT et DUR permettent de régler l'amortisseur de compression avec précision.

Nous vous recommandons de commencer par régler la compression sur la position OUVERT.

### 6.12.2 Régler la compression de l'amortisseur Fox

#### S'applique uniquement aux vélos électriques avec cet équipement

Le dispositif de réglage de la compression permet d'effectuer des ajustements rapides pour ajuster la réponse de l'amortisseur aux changements de terrain. Il est conçu pour effectuer des réglages pendant la conduite.



Illustration 76 : Dispositif de réglage de la compression FOX sur l'amortisseur arrière avec les positions OUVERT (1), MOYEN (2) et DUR (3)

- Utilisez la position OUVERT pour les descentes abruptes, la position MOYEN sur les terrains inégaux et la position DUR pour grimper efficacement. Placez d'abord le dispositif de réglage de la compression en position OUVERT.

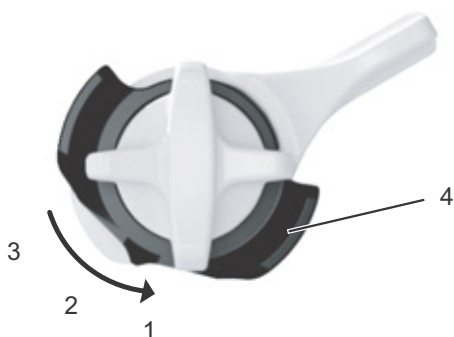


Illustration 77 : Le réglage fin de la position OUVERT se fait au moyen du dispositif de réglage (4)

L'amortisseur arrière FOX est doté d'un réglage fin pour la position OUVERT.

- ✓ Nous vous recommandons de procéder aux réglages fins lorsque le dispositif de réglage de la compression se trouve en position MOYEN ou DUR.
- Tirez le dispositif de réglage vers l'extérieur.
- Tournez le dispositif de réglage en position 1, 2 ou 3. Le réglage 1 offre la conduite la plus souple, le réglage 3 la plus dure.
- Enfoncez le dispositif de réglage pour verrouiller le réglage.

### 6.12.3 Régler la compression de la fourche Suntour

#### S'applique uniquement aux vélos électriques avec cet équipement

Le dispositif de réglage de la compression permet d'effectuer des ajustements rapides pour ajuster la réponse de la suspension de fourche aux changements de terrain. Il est conçu pour effectuer des réglages pendant la conduite.



Illustration 78 : Dispositif de réglage de la compression Suntour avec les positions OPEN (1) et LOCK (2)

- En position OPEN, l'amortisseur de compression est minimal, de sorte que la fourche semble plus douce. Utilisez la position LOCK si vous souhaitez une fourche plus rigide et si vous roulez sur un sol plus meuble. Les positions de levier entre les positions OPEN et LOCK permettent de régler l'amortisseur de compression avec précision.

Nous vous recommandons de commencer par régler la compression sur la position OPEN.



### 6.12.4 Régler la compression de l'amortisseur Suntour

S'applique uniquement aux vélos électriques avec cet équipement

Le dispositif de réglage de la compression permet d'effectuer des ajustements rapides pour ajuster la réponse de l'amortisseur aux changements de terrain. Il ne doit jamais être utilisé pendant la conduite sur terrains difficiles.



Illustration 79 : Dispositif de réglage de la compression Suntour ouvert (1)

- Utilisez la position OPEN dans les descentes abruptes et la position LOCK pour grimper efficacement. Placez d'abord le dispositif de réglage de la compression en position OPEN.



Illustration 80 : Dispositif de réglage de la compression Suntour fermé (2)

### 6.12.5 Régler la détente de l'amortisseur Rock Shox

S'applique uniquement aux vélos électriques avec cet équipement

L'amortisseur de détente détermine la vitesse à laquelle la fourche reprend sa pleine longueur après la compression. Cette vitesse a un impact sur le contact de la roue avec le sol, et influence donc le contrôle et l'efficacité. L'amortisseur arrière doit se détendre rapidement pour maintenir la traction sans que ce mouvement soit irrégulier ou saccadé. En cas d'amortissement de détente trop fort, il se peut que l'amortisseur arrière ne se détende pas assez rapidement avant l'obstacle suivant. L'amortisseur de détente pour la roue arrière se trouve dans l'amortisseur arrière.



Illustration 81 : Régler la dureté de l'amortisseur de détente (1) de l'amortisseur arrière

- Placer la molette de réglage en position centrale.
- Franchir un petit obstacle avec le vélo électrique.
- ⇒ Le réglage optimal de l'amortisseur de détente est atteint lorsque le mouvement de détente de la suspension de la roue arrière est comparable à celui de la roue avant.
- Si la suspension de la roue arrière se détend sensiblement plus vite ou plus lentement que celle de la roue avant, modifier le réglage en tournant la molette de réglage.
  - Pour accroître la vitesse de détente, tourner la molette de réglage dans le sens contraire des aiguilles d'une montre.
  - Pour réduire la vitesse de détente, tourner la molette de réglage dans le sens des aiguilles d'une montre.

### 6.12.6 Régler la compression de l'amortisseur Rock Shox

#### S'applique uniquement aux vélos électriques avec cet équipement

L'amortisseur de compression contrôle la vitesse à laquelle l'amortisseur arrière se comprime lors des chocs lents, par exemple en cas de transferts du poids du cycliste, de chocs légers et de virages. Il améliore le contrôle et l'efficacité.

Un amortissement de compression trop élevé entraîne une suspension trop dure en cas de choc. L'amortisseur de compression se règle avec le levier.

- Pour réduire la vitesse de compression, tourner le levier dans le sens des aiguilles d'une montre (+).
- ▶ Pour accroître la vitesse de compression, tourner le levier dans le sens contraire des aiguilles d'une montre (-).

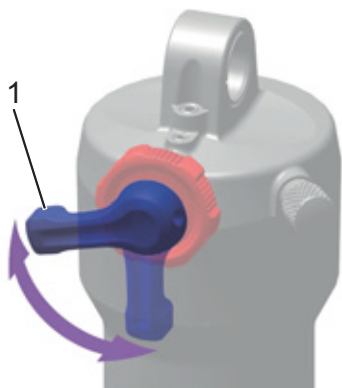


Illustration 82 : Régler la dureté de l'amortisseur de compression sur le levier (1) de l'amortisseur arrière

### 6.13 Changement de vitesse

La sélection d'une vitesse adéquate est nécessaire pour une conduite qui ménage le corps et un bon fonctionnement du système d'entraînement électrique. La fréquence de pédalage optimale est comprise entre 70 et 80 tours par minute.

- ▶ Nous vous recommandons d'interrompre brièvement le pédalage pendant le changement de vitesse. Ceci facilite le passage de la vitesse et réduit l'usure de la chaîne cinématique.

#### 6.13.1 Utiliser le dérailleur

#### S'applique uniquement aux vélos électriques avec cet équipement

Le choix de la vitesse adaptée permet d'accroître la vitesse et l'autonomie en maintenant une force constante. Utilisez le changement de vitesse.

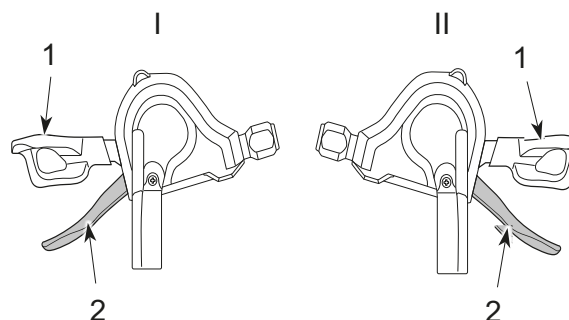


Illustration 83 : Manette de vitesse inférieure (1) et manette de vitesse supérieure (2) du changement de vitesse gauche (I) et droit (II)

- ▶ Enclenchez la vitesse adéquate à l'aide des *manettes de vitesse*.
- ⇒ Le changement de vitesse change la vitesse.
- ⇒ La manette de vitesse revient à sa position de départ.
- ▶ En cas de blocage des changements de vitesse, nettoyez et lubrifiez le dérailleur arrière.

### 6.13.2 Utiliser le moyeu à vitesses intégrées

S'applique uniquement aux vélos électriques avec cet équipement

#### ATTENTION

#### Risque de chute en cas d'utilisation incorrecte

Si une pression excessive est exercée sur les pédales pendant le changement de vitesse et que la manette de vitesse est actionnée, ou si plusieurs vitesses sont passées à la fois, les pieds du cycliste risquent de glisser des pédales. Le vélo électrique peut alors se retourner ou chuter, ce qui peut entraîner des blessures.

Le passage de plusieurs vitesses vers une vitesse basse peut entraîner l'éjection de la coque extérieure de la poignée de vitesse rotative. Ceci n'affecte pas le fonctionnement de la poignée de vitesse rotative, car le guidage externe reprend sa position d'origine après le changement de vitesse.

- ▶ Lors du changement de vitesse, exercez une pression réduite sur les pédales.
- ▶ Ne jamais changez plus d'une vitesse à la fois.

#### Remarque

Le moyeu interne n'est pas entièrement étanche. Si de l'eau pénètre dans le moyeu, celui-ci risque de rouiller et de ne plus pouvoir exécuter sa fonction de changement de vitesse.

- ▶ Ne jamais utilisez le vélo électrique dans des lieux où de l'eau peut pénétrer dans le moyeu.

Dans de rares cas, le dérailleur arrière à l'intérieur du moyeu peut produire lors du changement de vitesse des bruits liés à un changement de vitesse normal.

Ne pas démonter le moyeu. Si le moyeu doit être démonté, contactez le revendeur.

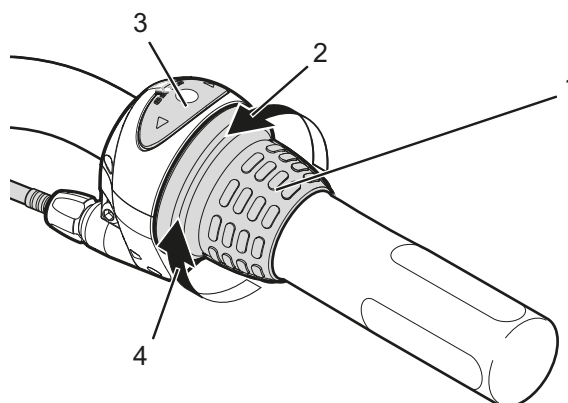


Illustration 84 : Exemple d'un changement de vitesse Shimano Nexus : Poignée de vitesse rotative (1) du moyeu à vitesses intégrées avec son affichage (3), le sens de rotation pour passer à une vitesse supérieure (2) et le sens de rotation pour une vitesse inférieure (4)

- ▶ Tournez la poignée de vitesse rotative.
- ⇒ Le changement de vitesse change la vitesse.
- ⇒ Le chiffre dans l'affichage indique la vitesse sélectionnée.

### 6.13.3 Utiliser eShift

Le concept d'eShift correspond à l'intégration des systèmes de changement de vitesse électroniques dans le système du vélo électrique.

#### 6.13.3.1 eShift avec moyeux à vitesses intégrées automatiques Shimano DI2

S'applique uniquement aux vélos électriques avec cet équipement

Vous pouvez utiliser les moyeux à vitesses intégrées automatiques Shimano DI2 en mode manuel ou automatique. En mode manuel, vous changez de vitesse à l'aide de la manette de vitesse. En mode automatique, le système de changement de vitesse passe les vitesses automatiquement en fonction de la vitesse de déplacement, de la force appliquée sur la pédale et de la fréquence de pédalage.

Le basculement du mode automatique vers le mode manuel (en fonction de la manette de vitesse que vous utilisez) est décrit dans le mode d'emploi de votre changement de vitesse.

Si vous actionnez la manette de vitesse en mode automatique, le système de changement de vitesse passe à la vitesse suivante. Le système de changement de vitesse reste toutefois en mode automatique.



Les changements de vitesse manuels en mode automatique influent sur le comportement à long terme du changement de vitesse et ajustent les processus de changement de vitesse à vos habitudes de conduite (apprentissage par le système).

Si le système est démarré pour la première fois sur un vélo neuf qui n'a encore jamais servi, il doit tout d'abord apprendre les vitesses. Pour cela, le système automatique sélectionne la vitesse la plus haute/la plus dure lors du premier trajet puis passe toutes les vitesses une à une. Lors de chaque changement de vitesse, la vitesse sélectionnée s'affiche brièvement à l'écran.

Étant donné que l'unité d'entraînement détecte le changement de vitesse et réduit temporairement l'assistance moteur en conséquence, il est possible de changer de vitesse à tout moment, même en cas de forte charge ou dans une côte.

Si le vélo électrique est arrêté depuis une vitesse supérieure à 10 km/h, le système peut revenir automatiquement à la VITESSE DÉMARRAGE.

La VITESSE DÉMARRAGE peut être réglée dans les propriétés système.

### 6.13.3.2 eShift avec moyeux à vitesses intégrées manuels Shimano DI2

#### S'applique uniquement aux vélos électriques avec cet équipement

Lors de chaque changement de vitesse, la vitesse sélectionnée s'affiche brièvement à l'écran.

Étant donné que l'unité d'entraînement détecte le changement de vitesse et réduit temporairement l'assistance moteur en conséquence, il est possible de changer de vitesse à tout moment, même en cas de forte charge ou dans une côte.

Si le vélo électrique est arrêté depuis une vitesse supérieure à 10 km/h, le système peut revenir automatiquement à la VITESSE DÉMARRAGE.

La VITESSE DÉMARRAGE peut être réglée dans les propriétés système.

### 6.13.3.3 eShift avec moyeux à vitesses intégrées automatiques Shimano DI2

#### S'applique uniquement aux vélos électriques avec cet équipement

Lors de chaque changement de vitesse, la vitesse sélectionnée s'affiche brièvement à l'écran. Étant donné que l'unité d'entraînement détecte le changement de vitesse et réduit temporairement l'assistance moteur en conséquence, il est possible de changer de vitesse à tout moment, même en cas de forte charge ou dans une côte.

### 6.13.3.4 eShift avec NuVinci H|Sync/ enviolo avec Optimized H|Sync

#### S'applique uniquement aux vélos électriques avec cet équipement

En mode NUVINCI FRÉQ. PÉD., vous pouvez utiliser la **touche Plus** ou la **touche Moins** sur l'unité de commande pour augmenter ou diminuer la fréquence de pédalage souhaitée.

Si vous maintenez enfoncées la **touche Plus** ou la **touche Moins**, vous augmentez ou diminuez la fréquence de pédalage par pas de cinq. La fréquence de pédalage souhaitée est affichée à l'écran.

En mode NUVINCI VITESSE, vous pouvez utiliser la **touche Plus** ou la **touche Moins** sur l'unité de commande pour avancer ou revenir en arrière entre plusieurs développements prédéfinis. Le développement enclenché (vitesse) est affiché à l'écran.

### 6.13.3.5 eShift avec Rohloff E-14 Speedhub 500/14

#### S'applique uniquement aux vélos électriques avec cet équipement

Lors de chaque changement de vitesse, la vitesse sélectionnée s'affiche brièvement à l'écran.

Étant donné que l'unité d'entraînement détecte le changement de vitesse et réduit temporairement l'assistance moteur en conséquence, il est possible de changer de vitesse à tout moment, même en cas de forte charge ou dans une côte.

Si le vélo électrique est arrêté depuis une vitesse supérieure à 10 km/h, le système peut revenir automatiquement à la VITESSE DÉMARRAGE.

La VITESSE DÉMARRAGE peut être réglée dans les propriétés système.

## 7 Nettoyage et soin

### Liste de contrôle du nettoyage

<input type="checkbox"/>	Nettoyer les pédales	après chaque trajet
<input type="checkbox"/>	Nettoyer la fourche de suspension et le cas échéant l'amortisseur arrière	après chaque trajet
<input type="checkbox"/>	Nettoyer la batterie	chaque mois
<input type="checkbox"/>	Chaîne (principalement routes asphaltées)	tous les 250 - 300 km
<input type="checkbox"/>	Nettoyage complet et protection de tous les composants	au moins chaque semestre
<input type="checkbox"/>	Nettoyer le chargeur	au moins chaque semestre
<input type="checkbox"/>	Nettoyer et lubrifier la tige de selle réglable en hauteur	chaque semestre

### Liste de contrôle de l'entretien

<input type="checkbox"/>	Contrôler la position du cache en caoutchouc USB	avant chaque trajet
<input type="checkbox"/>	Contrôler l'usure des pneus	chaque semaine
<input type="checkbox"/>	Contrôler l'usure des jantes	chaque semaine
<input type="checkbox"/>	Contrôler la pression des pneus	chaque semaine
<input type="checkbox"/>	Contrôler l'usure des freins	chaque mois
<input type="checkbox"/>	Contrôler le bon état et le bon fonctionnement des câbles électriques et des câbles Bowden	chaque mois
<input type="checkbox"/>	Contrôler la tension de la chaîne	chaque mois
<input type="checkbox"/>	Contrôler la tension des rayons	chaque trimestre
<input type="checkbox"/>	Contrôler le réglage du changement de vitesse	chaque trimestre
<input type="checkbox"/>	Contrôler le fonctionnement et l'usure de la fourche de suspension et le cas échéant de l'amortisseur arrière	chaque trimestre
<input type="checkbox"/>	Contrôler l'usure des disques de frein	au moins chaque semestre



### ATTENTION

#### Risque de chute et de basculement en cas d'activation accidentelle

L'activation accidentelle du système d'entraînement entraîne un risque de blessure.

- ▶ Retirez la batterie avant le nettoyage.

Les mesures d'entretien qui suivent doivent être exécutées régulièrement. L'entretien peut être réalisé par l'exploitant et le cycliste. En cas de doute, demandez conseil au revendeur spécialisé.

### 7.1 Nettoyage après chaque trajet

#### Outils et produits de nettoyage requis :

- chiffon
- pompe à air
- brosse
- eau
- produit vaisselle
- seau

#### 7.1.1 Nettoyer la fourche de suspension

- ▶ À l'aide d'un chiffon humide, éliminez la saleté et les dépôts des montants et des joints racleurs.
- ▶ Contrôlez la présence de bosses, rayures, décolorations ou de fuites d'huile sur les montants.
- ▶ Contrôlez la pression d'air.
- ▶ Lubrifiez les joints à poussière et les montants.

#### 7.1.2 Nettoyer l'amortisseur arrière

- ▶ Éliminez la saleté et les dépôts du corps de l'amortisseur avec un chiffon humide.
- ▶ Contrôlez la présence de bosses, rayures, décolorations ou de fuites d'huile sur l'amortisseur arrière.

#### 7.1.3 Nettoyer les pédales

- ▶ Après les trajets dans la poussière et sous la pluie, nettoyez avec une brosse et de l'eau savonneuse.
- ⇒ Entretenez les pédales après le nettoyage.

## 7.2 Nettoyage complet



### ATTENTION

#### Risque de chute en cas de défaillance des freins

Après le nettoyage, l'entretien ou la réparation du vélo électrique, le rendement de freinage peut être temporairement réduit. Ceci peut causer une chute et des blessures.

- ▶ N'appliquez jamais de produit d'entretien ou d'huile sur les disques de frein ou plaquettes de frein ou sur les surfaces de freinage des jantes.
- ▶ Procédez à quelques essais de freinage après le nettoyage, l'entretien ou la réparation.

### Remarque

L'utilisation d'un outil de nettoyage à jet de vapeur peut entraîner la pénétration d'eau dans les roulements. Les lubrifiants qui s'y trouvent sont dilués, la friction est accrue et à long terme le roulement est détruit.

- ▶ Ne nettoyez jamais le vélo électrique avec un outil à jet de vapeur.

Les pièces graissées, par exemple la tige de selle, le guidon ou la potence, ne peuvent plus être serrées correctement.

- ▶ N'appliquez jamais de graisse ou d'huile dans les zones de serrage.

#### Outils et produits de nettoyage requis :

- chiffons
- éponge
- pompe à air
- brosse
- brosse à dents
- pinceau
- arrosoir
- seau
- eau
- produit vaisselle
- dégraissant
- lubrifiant
- produit de nettoyage pour freins ou alcool

- ✓ Avant le nettoyage complet, retirez la batterie et l'écran.

### 7.2.1 Nettoyer le cadre

- ▶ Selon l'intensité et la ténacité de l'encrassement, laissez agir du produit de nettoyage sur tout le cadre.
- ▶ Après un temps d'action suffisant, éliminez la saleté et la boue avec une éponge, une brosse et une brosse à dents.
- ▶ Enfin, rincez le cadre avec un arrosoir ou à la main.
- ▶ Entretenez le cadre après le nettoyage.

### 7.2.2 Nettoyer la potence

- ▶ Nettoyez la potence avec un chiffon et de l'eau savonneuse.
- ▶ Entretenez la potence après le nettoyage.

### 7.2.3 Nettoyer l'amortisseur arrière

- ▶ Nettoyez l'amortisseur arrière avec un chiffon et de l'eau savonneuse.

### 7.2.4 Nettoyer la roue



### AVERTISSEMENT

#### Risque de chute en cas de jante usée par le freinage

Une jante usée par le freinage peut se rompre et bloquer la roue. Ceci peut causer une chute et des blessures graves.

Contrôlez régulièrement l'*usure* de la jante.

- ▶ Pendant le nettoyage de la roue, contrôlez les éventuels dommages sur le pneu, la jante, les rayons et les écrous de rayon.
- ▶ Nettoyez le moyeu et les rayons avec une éponge et une brosse de l'intérieur vers l'extérieur.
- ▶ Nettoyez la jante avec une éponge.

### 7.2.5 Nettoyer les éléments d'entraînement

- ▶ Pulvérisez du dégraissant sur la cassette, les roues dentées et le dérailleur avant.
- ▶ Après avoir laissé agir brièvement, retirez les saletés grossières avec une brosse.

- ▶ Nettoyez toutes les pièces avec du détergent et une brosse à dents.
- ▶ Entretenez les éléments d'entraînement après le nettoyage.

### 7.2.6 Nettoyer la chaîne

#### Remarque

- ▶ N'employez jamais de produits de nettoyage, dégriffants ou dégraissants agressifs (contenant de l'acide) lors du nettoyage de la chaîne.
  - ▶ N'employez pas de dispositifs de nettoyage de chaîne ou de bains de nettoyage de chaîne.
- 
- ▶ Humidifiez légèrement une brosse avec du détergent. Brossez les deux côtés de la chaîne.
  - ▶ Imprégnez un chiffon d'eau savonneuse. Placez le chiffon sur la chaîne.
  - ▶ Maintenez avec une légère pression tout en faisant tourner la chaîne dans le chiffon par une rotation lente de la roue arrière.
  - ▶ Si la chaîne est encore encrassée, nettoyez-la avec du lubrifiant.
  - ▶ Entretenez la chaîne après le nettoyage.

### 7.2.7 Nettoyer la batterie



**ATTENTION**

#### Risque d'incendie et d'explosion par pénétration d'eau

La batterie est uniquement protégée contre les projections d'eau simples. Une infiltration d'eau peut causer un court-circuit. La batterie peut s'enflammer elle-même et exploser.

- ▶ Ne nettoyez jamais la batterie avec un appareil à eau sous haute pression, un jet d'eau ou de l'air comprimé.
- ▶ Maintenez les contacts propres et secs.
- ▶ Ne plongez jamais la batterie dans l'eau.
- ▶ N'utilisez jamais de produit de nettoyage.
- ▶ Retirez la batterie avant le nettoyage du vélo électrique.

#### Remarque

- ▶ Ne nettoyez pas la batterie avec des solvants (par exemple diluants, alcool, huile, produits anti-corrosion) ou avec des produits de nettoyage.
- 
- ▶ Nettoyez les branchements électriques de la batterie uniquement avec un chiffon ou une brosse secs.
  - ▶ Essuyez les côtés décorés avec un chiffon très légèrement humide.

### 7.2.8 Nettoyer l'écran

#### Remarque

La pénétration d'eau dans l'écran entraîne sa détérioration.

- ▶ Ne plongez jamais l'écran dans l'eau.
  - ▶ Ne nettoyez jamais l'unité d'entraînement avec un appareil à eau sous haute pression, un jet d'eau ou de l'air comprimé.
  - ▶ N'utilisez jamais de produit de nettoyage.
  - ▶ Retirez l'écran avant le nettoyage du vélo électrique.
- 
- ▶ Nettoyez l'écran avec précaution à l'aide d'un chiffon doux légèrement humide.

### 7.2.9 Nettoyer l'unité d'entraînement



**ATTENTION**

#### Risque de brûlure en raison de l'échauffement de l'entraînement

L'utilisation peut rendre le refroidisseur de l'entraînement extrêmement chaud. Le contact peut causer une brûlure.

- ▶ Laissez refroidir l'unité d'entraînement avant le nettoyage.

## Remarque

La pénétration d'eau dans l'unité d'entraînement cause sa détérioration.

- ▶ Ne plongez jamais l'unité d'entraînement dans l'eau.
  - ▶ Ne nettoyez jamais l'unité d'entraînement avec un appareil à eau sous haute pression, un jet d'eau ou de l'air comprimé.
  - ▶ N'utilisez jamais de produit de nettoyage.
  - ▶ N'ouvrez jamais l'unité d'entraînement.
- 
- ▶ Nettoyez l'unité d'entraînement avec précaution à l'aide d'un chiffon doux légèrement humide.

### 7.2.10 Nettoyer les freins



#### Défaillance des freins en cas de pénétration d'eau

Les joints des freins ne résistent pas aux pressions élevées. Les freins endommagés peuvent entraîner une défaillance des freins et causer un accident et des blessures.

- ▶ Ne nettoyez jamais le vélo électrique avec un appareil à eau sous haute pression ou de l'air comprimé.
  - ▶ Procédez avec précaution même avec un tuyau d'arrosage. Ne dirigez jamais le jet d'eau directement vers la zone des joints.
- 
- ▶ Nettoyez les freins et les disques de frein avec de l'eau, du détergent et une brosse.
  - ▶ Dégraissez en profondeur les disques de frein avec du produit de nettoyage pour frein ou de l'alcool.

## 7.3 Entretien

### Outils et produits de nettoyage requis :

- chiffons
- brosses à dents
- produit vaisselle
- huile d'entretien pour cadre
- huile silicone ou téflon
- graisse lubrifiante sans acide
- huile pour fourche
- huile pour chaîne
- dégraissant
- huile de pulvérisation
- spray téflon

### 7.3.1 Entretenir le cadre

- ▶ Après le nettoyage, séchez le cadre.
- ▶ Pulvérisez une huile d'entretien. Laissez agir brièvement puis essuyez l'huile.

### 7.3.2 Entretenir la potence

- ▶ Huilez le tube de la potence et le point de rotation du levier d'attache rapide avec de l'huile au silicone ou téflon
- ▶ Sur le Speedlifter Twist, huilez aussi le boulon de déverrouillage via la rainure dans le corps du Speedlifter.
- ▶ Pour réduire la force de manipulation du levier d'attache rapide, appliquez un peu de graisse lubrifiante sans acide entre le levier d'attache rapide de la potence et le coulisseau.

### 7.3.3 Entretenir la fourche

- ▶ Traitez les garnitures d'étanchéité avec une huile de fourche.

### 7.3.4 Entretenir les éléments d'entraînement

- ▶ Pulvérisez du dégraissant sur la cassette, les roues dentées et le dérailleur avant.
- ▶ Après avoir laissé agir brièvement, retirez les saletés grossières avec une brosse.
- ▶ Nettoyez toutes les pièces avec du détergent et une brosse à dents.

### 7.3.5 Entretenir les pédales

- ▶ Après le nettoyage, pulvérisez de l'huile.

### 7.3.6 Entretien de la chaîne

- ▶ Après le nettoyage, lubrifiez la chaîne soigneusement avec de l'huile pour chaîne.

### 7.3.7 Entretien des éléments d'entraînement

- ▶ Entretenez les arbres de transmission et les roues des changements de vitesse avec un spray au téflon.

## 7.4 Maintien en bon état



**ATTENTION**

### Risque de chute et de basculement en cas d'activation accidentelle

L'activation accidentelle du système d'entraînement entraîne un risque de blessure.

- ▶ Retirez la batterie avant l'entretien.

Les mesures d'entretien qui suivent doivent être exécutées régulièrement. Elles peuvent être effectuées par l'exploitant ou le cycliste. En cas de doute, demandez conseil au revendeur spécialisé.

### 7.4.1 Roue



**AVERTISSEMENT**

### Risque de chute en cas de jante usée par le freinage

Une jante usée par le freinage peut se rompre et bloquer la roue. Ceci peut causer une chute et des blessures graves.

- ▶ Contrôlez régulièrement l'*usure* de la jante.

## Remarque

En cas de pression insuffisante, le pneu n'atteint pas sa capacité de charge. Le pneu n'est pas stable et peut sortir de la jante.

Une pression excessive peut entraîner l'éclatement du pneu.

- ▶ Contrôlez la pression des pneus conformément aux indications
- ▶ Si nécessaire, *corrigez la pression*.
- ▶ Contrôlez l'*usure* des *pneus*.
- ▶ Contrôlez la *pression* des *pneus*.
- ▶ Contrôlez l'*usure* des *jantes*.

- Les jantes d'un frein de jante avec indicateur d'usure invisible sont usées dès lors que l'indicateur d'usure devient visible dans la zone du raccord de jante.
- Les jantes avec indicateur d'usure visible sont usées dès lors que la rainure noire périphérique de la surface de friction des patins devient invisible. Il est recommandé de changer les *jantes* à chaque deuxième changement de patins.

- ▶ Contrôlez la tension des rayons.

### 7.4.2 Contrôler les pneus

- ▶ Contrôlez l'usure des pneus. Le pneu est usé si des bandes de protection ou des fils de structure sont visibles sur la surface de roulement.
- ⇒ Si le pneu est usé, un revendeur spécialisé doit changer le pneu.

### 7.4.3 Contrôler les jantes

- ▶ Contrôlez l'usure des *jantes*. Les jantes sont usées dès lors que la rainure noire périphérique de la surface de friction des patins devient invisible.
- ⇒ Les jantes usées doivent être remplacées par le revendeur spécialisé.
- ⇒ Il est recommandé de changer les *jantes* à chaque deuxième changement de patins.

### 7.4.4 Contrôler et corriger la pression des pneus

#### 7.4.4.1 Valve Dunlop



La pression des pneus ne peut pas être mesurée sur une valve Dunlop simple. La pression des pneus dans la chambre à air est donc mesurée au moyen d'un pompage lent avec la pompe à vélo.

L'utilisation d'une pompe à vélo avec manomètre est recommandée. Le mode d'emploi de la pompe à vélo doit être respecté.

- ▶ Dévissez le capuchon de la valve.
- ▶ Connectez la pompe à vélo.

- ▶ Gonflez lentement les pneus en observant la pression.
- ▶ Corriger la pression des pneus conformément aux indications du passeport du vélo électrique.
- ▶ Si la pression des pneus est trop élevée, desserrez l'écrou-raccord, laissez de l'air s'échapper puis serrez à nouveau l'écrou-raccord.
- ▶ Retirez la pompe à vélo.
- ▶ Serrez le capuchon de valve.
- ▶ Vissez délicatement l'écrou de jante contre la jante avec la pointe des doigts.

#### 7.4.4.2 Valve Presta



✓ L'utilisation d'une pompe à vélo avec manomètre est recommandée. Le mode d'emploi de la pompe à vélo doit être respecté.

▶ Dévissez le capuchon de la valve.

▶ Ouvrez les écrous moletés d'environ quatre tours.

▶ Raccordez la pompe à vélo avec précaution de manière à ne pas tordre l'embout de valve.

- ▶ Gonflez les pneus en observant la pression.
- ⇒ Corrigez la pression conformément aux indications.
- ▶ Retirez la pompe à vélo.
- ▶ Serrez les écrous moletés avec la pointe des doigts.
- ▶ Serrez le capuchon de valve.

Vissez délicatement l'écrou de jante contre la jante avec la pointe des doigts.

#### 7.4.4.3 Valve Schrader



✓ L'utilisation d'une pompe à vélo avec manomètre est recommandée. Le mode d'emploi de la pompe à vélo doit être respecté.

▶ Dévissez le capuchon de la valve.

▶ Connectez la pompe à vélo.

▶ Gonflez les pneus en observant la pression.

⇒ Corrigez la pression conformément aux indications.

- ▶ Retirez la pompe à vélo.
- ▶ Serrez le capuchon de valve.
- ▶ Vissez délicatement l'écrou de jante contre la jante avec la pointe des doigts.

#### 7.4.5 Système de freinage



##### Risque de chute en cas de défaillance du frein

Les disques de frein et plaquettes de frein usés ainsi que le manque d'huile hydraulique dans la ligne de frein réduisent la puissance de freinage. Ceci peut causer une chute et des blessures.

- ▶ Contrôlez régulièrement le disque de frein, les plaquettes de frein et le système de frein hydraulique, et faites remplacer si nécessaire.

L'intervalle d'entretien des freins est déterminé par la fréquence d'utilisation et les conditions météorologiques. Si le vélo électrique est utilisé dans des conditions extrêmes (par exemple pluie, saleté ou kilométrage important), les entretiens doivent être plus rapprochés.



### 7.4.6 Contrôler l'usure des plaquettes de frein

Contrôlez les plaquettes de frein après 1000 freinages complets.

- ▶ Assurez-vous que l'épaisseur des plaquettes de frein n'est nulle part inférieure à 1,8 mm et que l'épaisseur de la plaquette de frein et de la plaque de support n'est pas inférieure à 2,5 mm.
  - ▶ Tirez et maintenez le levier de frein. Contrôlez que le gabarit d'usure de la sécurité de transport s'ajuste entre les plaques de support des plaquettes de frein.
- ⇒ Les plaquettes de frein n'ont pas atteint leur limite d'usure. Dans le cas contraire, un revendeur spécialisé doit remplacer les plaquettes de frein.

### 7.4.7 Contrôler le point de pression

- ▶ Tirez et maintenez le levier de frein à plusieurs reprises.
- ⇒ Si le point de pression n'est pas clairement sensible ou s'il change, un revendeur spécialisé doit effectuer une purge d'air du frein.

### 7.4.8 Contrôler l'usure des disques de frein

- ▶ Contrôlez que l'épaisseur du disque de frein n'est nulle part inférieure à 1,8 mm.
- ⇒ Les disques de frein n'ont pas atteint leur limite d'usure. Dans le cas contraire, un revendeur spécialisé doit remplacer les disques de frein.

### 7.4.9 Câbles électriques et câbles de frein

- ▶ Contrôlez le bon fonctionnement de toutes les lignes électriques et câbles visibles. Si par exemple des gaines sont percées, le vélo électrique doit être arrêté jusqu'au remplacement des câbles.
- ▶ Contrôlez le bon fonctionnement de toutes les lignes électriques et câbles.

### 7.4.10 Changement de vitesse

- ▶ Contrôlez le réglage du changement de vitesse et de la *manette de vitesse* ou de la *poignée de vitesse rotative* et corrigez le cas échéant.

#### 7.4.11 Potence

- ▶ La potence et le système d'attache rapide doivent être contrôlés régulièrement et si nécessaire ajustés par le revendeur spécialisé.
- ▶ Si la vis à six pans creux est desserrée lors de cette opération, le jeu du palier doit être réglé pendant que la vis est desserrée. Ensuite, les vis desserrées doivent être dotées d'un produit de fixation des vis intermédiaire (par exemple Loctite bleu) et serrées selon les indications.
- ▶ Traitez l'usure et les signes de corrosion avec un chiffon huilé et contrôlez les fuites d'huile.

#### 7.4.12 Prise USB

#### Remarque

La pénétration d'humidité dans la prise USB peut déclencher un court-circuit dans l'*écran*.

- ▶ Contrôlez régulièrement le positionnement du *cache de la prise USB* et corrigez si nécessaire.

#### 7.4.13 Contrôler la tension de la courroie et de la chaîne

#### Remarque

Une tension excessive de la chaîne accroît l'usure.

Une tension insuffisante de la chaîne peut faire sauter la *chaîne* ou *courroie d'entraînement* hors des *roues dentées*.

- ▶ Contrôlez la tension de la chaîne chaque mois.
- ▶ Contrôlez la tension de la chaîne à trois ou quatre emplacements sur un tour de manivelle complet.
- ▶ Si la *chaîne* peut être enfoncée de plus de 2 cm, la *chaîne* ou la *courroie d'entraînement* doit être resserrée par le revendeur spécialisé.



- ▶ Si la *chaîne* ou *courroie d'entraînement* peut être enfoncée vers le haut ou vers le bas de moins de 1 cm, la *chaîne* ou la *courroie d'entraînement* doit être desserrée.
- ⇒ La tension optimale de la chaîne est atteinte lorsqu'à un point situé au milieu entre le pignon et le plateau, la *chaîne* ou *courroie d'entraînement* peut être enfoncée d'un maximum de 2 cm. De plus, il doit être possible de tourner la manivelle sans résistance.
- ⇒ Pour tendre la chaîne en cas de moyeu à vitesses intégrées, la roue arrière doit être poussée vers l'arrière ou vers l'avant. Cette opération doit être effectuée par un spécialiste.

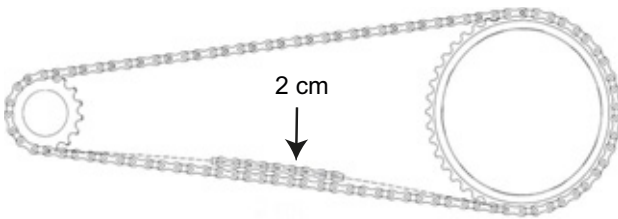


Illustration 85 : Contrôler la tension de la chaîne

#### 7.4.14 Contrôler l'assise des poignées de guidon

- ▶ Contrôlez la bonne assise des poignées de guidon.



## 8 Maintenance

### AVERTISSEMENT

#### Risque de blessure en cas de freins endommagés

La réparation des freins nécessite des connaissances et outils spéciaux. Un montage défectueux ou non conforme peut endommager les freins. Ceci peut entraîner un accident et des blessures.

- La réparation des freins peut uniquement être effectuée par un revendeur spécialisé.

N'effectuez jamais de travaux ou modifications (par exemple démontage, ponçage ou peinture) qui ne sont pas expressément autorisés et décrits dans le manuel de l'utilisateur des freins.

#### Blessures aux yeux

Si des réglages n'ont pas été effectués convenablement, des problèmes peuvent survenir et vous risquez dans certaines circonstances des blessures graves.

Portez toujours des lunettes de protection lorsque vous procédez à des travaux de maintenance comme le remplacement de composants.

### ATTENTION

#### Risque de chute et de basculement en cas d'activation accidentelle

L'activation accidentelle du système d'entraînement entraîne un risque de blessure.

- Retirez la batterie avant l'inspection.

#### Risque de chute dû à une fatigue du matériel

Si la durée de vie d'un composant est dépassée, le composant peut défaillir soudainement. Ceci peut causer une chute et des blessures.

- Faites effectuer un nettoyage complet du vélo électrique par le revendeur spécialisé, de préférence dans les intervalles d'entretien prescrits.

### ATTENTION

#### Risque pour l'environnement dû aux substances toxiques

Le système de freinage contient des lubrifiants et huiles toxiques et nuisibles à l'environnement. Si ces produits sont versés dans les canalisations ou les eaux souterraines, ces dernières sont empoisonnées.

- Éliminez les lubrifiants et huiles générés lors de la réparation dans le respect de l'environnement et
- conformément aux réglementations locales.

### Remarque

Le moteur ne nécessite aucune maintenance et peut uniquement être ouvert par un personnel qualifié.

- N'ouvrez jamais le moteur.

Une maintenance doit être effectuée par le revendeur spécialisé au moins chaque semestre. Ceci est indispensable pour assurer la sécurité et le bon fonctionnement du vélo électrique.

Qu'il s'agisse de remplacer les freins à disque, de purger les freins ou de changer une roue, ces opérations nécessitent des connaissances, outils et lubrifiants spéciaux. Si les opérations et procédures de maintenance prescrites ne sont pas effectuées, le vélo électrique peut être endommagé. La maintenance peut donc uniquement être effectuée par un revendeur spécialisé.

- Le revendeur contrôle le vélo électrique conformément au tableau de maintenance en annexe.
- Dans le cadre du nettoyage approfondi, le revendeur spécialisé inspecte les éventuels signes de fatigue du matériel sur le vélo électrique.
- Le revendeur spécialisé contrôle la version du logiciel du système d'entraînement et la met à jour. Les branchements électriques sont contrôlés, nettoyés et protégés. Le bon état des lignes électriques est contrôlé.
- Le revendeur spécialisé démonte et nettoie toutes les faces intérieures et extérieures de la fourche de suspension. Il démonte et lubrifie les

joints à poussière et les douilles de glissement, contrôle les couples de serrage, ajuste la fourche aux préférences du cycliste et remplace les manchons coulissants si le jeu est trop important (plus de 1 mm sur le pont de fourche).

- ▶ Le revendeur spécialisé inspecte entièrement l'intérieur et l'extérieur de l'amortisseur arrière, révisé l'amortisseur arrière, remplace tous les joints d'air sur les suspensions pneumatiques, révisé les suspensions pneumatiques, change l'huile et remplace les joints anti-poussière.
- ▶ Une attention particulière doit être portée à l'usure des jantes et des freins. Si nécessaire, les rayons sont tendus.

## 8.1 Axe avec attache rapide



**ATTENTION**

### Risque de chute en cas d'attache rapide desserrée

Une attache rapide défectueuse ou mal montée peut se prendre dans le disque de frein et bloquer la roue. Ceci cause une chute.

- ▶ Montez le levier d'attache rapide de la roue avant sur le côté opposé au disque de frein.

### Risque de chute en cas d'attache rapide défectueuse ou mal montée

Le disque de frein peut devenir très chaud lorsqu'il fonctionne. Ceci peut endommager certaines parties de l'attache rapide. L'attache rapide se desserre alors. Ceci peut causer une chute et des blessures.

- ▶ Le levier d'attache rapide de la roue avant et le disque de frein doivent se trouver chacun d'un côté.

### Risque de chute en cas de mauvais réglage de la force de serrage

Une force de serrage trop élevée endommage l'attache rapide, qui perd alors sa fonction.

Une force de serrage insuffisante entraîne une mauvaise transmission de force. Ceci peut causer une rupture de la fourche de suspension ou du cadre. Ceci peut causer une chute et des blessures.

- ▶ Ne fixez jamais une attache rapide à l'aide d'un outil (par exemple marteau ou pince).

Utilisez uniquement un levier de serrage avec la force de serrage prescrite.

## 8.1.1 Contrôler l'attache rapide

- ▶ Contrôlez la position et la force de serrage du levier d'attache rapide. Le levier d'attache rapide doit être au niveau du boîtier inférieur. La fermeture du levier d'attache rapide doit laisser une légère empreinte sur la main.



Illustration 86 : Régler la force de serrage de l'attache rapide

- ▶ Si nécessaire, réglez la force de serrage du levier de serrage avec une clé Allen de 4 mm. Contrôlez ensuite la position et la force de serrage du levier d'attache rapide.

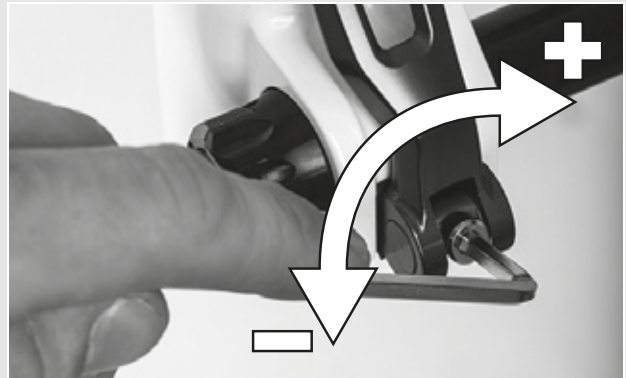


Illustration 87 : Régler la force de serrage de l'attache rapide

## 8.2 Régler le changement de vitesse

Si les vitesses ne passent pas aisément, le réglage de la tension du câble de dérailleur doit être corrigé.

- ▶ Tirez la *douille de réglage* hors du boîtier de la manette de vitesse avec précaution en la tournant.
- ▶ Contrôlez le fonctionnement du changement de vitesse après chaque correction.

### 8.2.1 Changement de vitesse actionné par câble, simple

S'applique uniquement aux vélos électriques avec cet équipement

- Pour que les vitesses passent aisément, réglez les douilles de réglage sur le boîtier de la manette de vitesse.

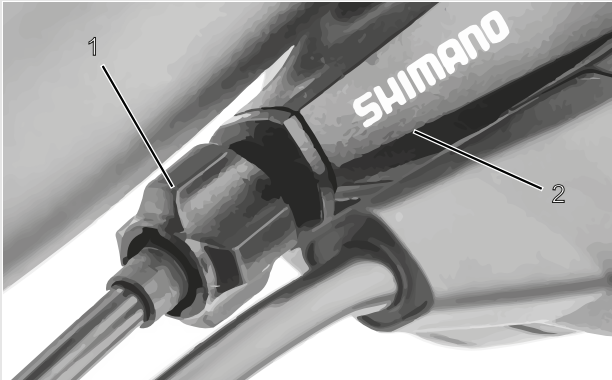


Illustration 88 : Douille de réglage (1) du changement de vitesse à un câble actionné par câble avec boîtier de manette de vitesse (2), exemple

### 8.2.2 Changement de vitesse actionné par câble, à deux câbles

S'applique uniquement aux vélos électriques avec cet équipement

- Pour que les vitesses passent aisément, réglez les douilles de réglage sous la base de cadre.
- Lorsqu'on le tire légèrement, le câble de dérailleur présente un jeu d'environ 1 mm.

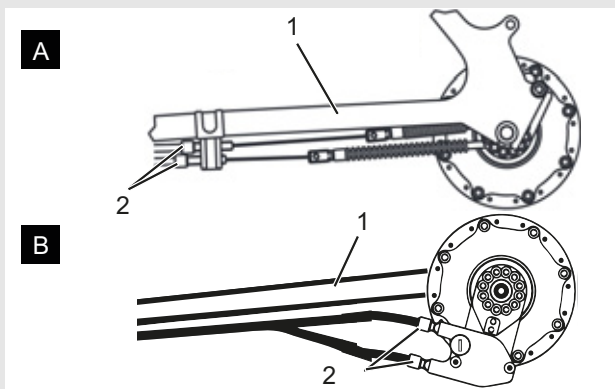


Illustration 89 : Douilles de réglage (2) sur deux modèles alternatifs (A et B) d'un changement de vitesse actionné par câble à deux câbles sur la base de cadre (1)

### 8.2.3 Poignée de vitesse rotative à actionnement par câble, à deux câbles

S'applique uniquement aux vélos électriques avec cet équipement

- Pour que les vitesses passent aisément, réglez les douilles de réglage sur le boîtier de la manette de vitesse.
- ⇒ Lorsqu'on tourne la poignée de vitesse rotative, un jeu d'environ 2 à 5 mm (1/2 vitesse) est perceptible.

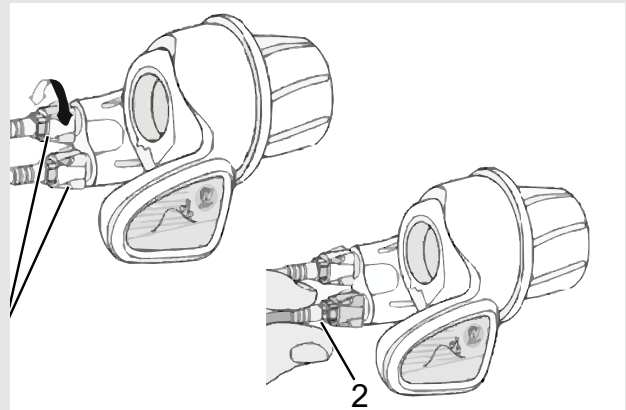


Illustration 90 : Poignée de vitesse rotative avec douilles de réglage (1) et jeu du changement de vitesse (2)

## 9 Recherche des erreurs, correction des pannes et réparation

### 9.1 Recherche des erreurs et correction des pannes



#### Risque d'incendie et d'explosion en cas de batterie défectueuse

En cas de batteries endommagées ou défectueuses, l'électronique de sécurité peut tomber en panne. La tension résiduelle peut causer un court-circuit. Les batteries peuvent s'enflammer elles-mêmes et exploser.

- ▶ Une batterie présentant des dommages externes doit être immédiatement mise hors service.
- ▶ Ne laissez jamais une batterie endommagée entrer en contact avec de l'eau.
- ▶ Après une chute ou un choc sans dommage externe sur le boîtier, mettez les batteries hors service pendant au moins 24 heures et observez-les.
- ▶ Les batteries défectueuses sont des marchandises dangereuses. Éliminez les batteries défectueuses le plus rapidement possible et de manière conforme.
- ▶ Stockez-les dans un endroit sec jusqu'à leur élimination. Ne stockez jamais de substances inflammables à proximité.

N'ouvrez et ne réparez jamais les batteries.

Les composants du système d'entraînement sont contrôlés automatiquement en continu. Si une erreur est détectée, le code d'erreur correspondant s'affiche à l'écran. En fonction du type d'erreur, le système d'entraînement peut s'arrêter automatiquement.

#### 9.1.1 Le système d'entraînement ou l'écran ne démarrent pas

Si l'écran ou le système d'entraînement ne démarrent pas, procéder comme suit :

- ▶ Contrôlez que la batterie est allumée. Si ce n'est pas le cas, allumez la batterie.

⇒ Si les LED de l'indicateur de charge ne s'allument pas, contactez un revendeur spécialisé.

- ▶ Si les LED de l'indicateur de charge s'allument mais que le système d'entraînement ne démarre pas, retirez la batterie.
- ▶ Insérez la batterie.
- ▶ Démarrez le système d'entraînement.
- ▶ Si le système d'entraînement ne démarre pas, retirez la batterie.
- ▶ Nettoyez tous les contacts avec un chiffon doux.
- ▶ Insérez la batterie.
- ▶ Démarrez le système d'entraînement.
- ▶ Si le système d'entraînement ne démarre pas, retirez la batterie.
- ▶ Chargez entièrement la batterie.
- ▶ Insérez la batterie.
- ▶ Démarrez le système d'entraînement.
- ▶ Si le système d'entraînement ne démarre pas, retirez l'écran.
- ▶ Fixez l'écran.
- ▶ Démarrez le système d'entraînement.
- ▶ Si le système d'entraînement ne démarre pas, contactez le revendeur spécialisé.

#### 9.1.2 Messages d'erreur

En cas d'affichage d'un message d'erreur, effectuez les opérations suivantes :

- ▶ Notez le numéro du message système.
- ▶ Arrêtez le système d'entraînement et le redémarrer.
- ▶ Si le message système est toujours affiché, retirez la batterie et réinstallez-la.
- ▶ Redémarrez le système d'entraînement.
- ▶ Si le message système est toujours affiché, contactez un revendeur spécialisé.

## 9.2 Réparation

De nombreuses réparations nécessitent des connaissances et outils spéciaux. C'est pourquoi seuls les revendeurs spécialisés peuvent effectuer des réparations telles que :

- Remplacer les pneus et jantes,
- Remplacer les patins de frein et les plaquettes de frein,
- Remplacer et tendre la chaîne.

### 9.2.1 Utiliser exclusivement des pièces et lubrifiants d'origine

Les composants individuels du vélo électrique ont été soigneusement sélectionnés et adaptés les uns aux autres.

Seuls des pièces et lubrifiants d'origine peuvent être utilisés pour l'entretien et la réparation.

Vous trouverez les listes des pièces et accessoires autorisés mises à jour en permanence au chapitre 11, Documents et dessins.

### 9.2.2 Remplacer l'éclairage

- Lors du remplacement, utilisez uniquement des composants de la classe de puissance correspondante.

### 9.2.3 Régler le phare avant

- Le *phare avant* doit être réglé de manière à ce que le cône de lumière éclaire la chaussée 10 m devant le vélo électrique.

## 10 Recyclage et mise au rebut

### AVERTISSEMENT

#### Risque d'incendie et d'explosion

En cas de batteries endommagées ou défectueuses, l'électronique de sécurité peut tomber en panne. La tension résiduelle peut causer un court-circuit. La batterie peut s'enflammer elle-même et exploser.

- ▶ Les batteries présentant des dommages externes doivent être immédiatement mises hors service et ne doivent jamais être chargées.
- ▶ Si une batterie se déforme ou commence à fumer, gardez vos distances, interrompez la connexion avec la prise électrique et contactez les pompiers.
- ▶ N'éteignez jamais les batteries endommagées avec de l'eau et ne les laissez pas entrer en contact avec de l'eau.
- ▶ Les batteries défectueuses sont des marchandises dangereuses. Éliminez les batteries défectueuses le plus rapidement possible et de manière conforme.
- ▶ Stockez-les dans un endroit sec jusqu'à leur élimination. Ne stockez jamais de substances inflammables à proximité.

N'ouvrez et ne réparez jamais les batteries.

### ATTENTION

#### Risque d'irritation de la peau et des yeux

Des liquides et vapeurs peuvent s'échapper des batteries endommagées ou défectueuses. Ils peuvent irriter les voies respiratoires et causer des brûlures.

- ▶ Évitez tout contact avec les fuites de liquides.
- ▶ En cas de contact avec les yeux ou de troubles, consultez immédiatement un médecin.
- ▶ En cas de contact avec la peau, rincez immédiatement à l'eau.
- ▶ Aérez soigneusement la pièce.

### ATTENTION

#### Risque pour l'environnement

Des lubrifiants et huiles toxiques et nuisibles à l'environnement se trouvent dans la fourche, l'amortisseur arrière et le système de freinage hydraulique. Si ces produits sont versés dans les canalisations ou les eaux souterraines, ces dernières sont empoisonnées.

- ▶ Éliminez les lubrifiants et huiles dans le respect de l'environnement et conformément aux réglementations locales.



Cet appareil est marqué conformément à la directive européenne 2012/19/EU sur les déchets d'équipements électriques et électroniques (DEEE) et à la directive sur les déchets de piles et accumulateurs (directive 2006/66/CE).

Cette directive définit un cadre européen pour la reprise et le recyclage des appareils usagés. En tant que consommateur, la loi vous impose de ramener toutes vos piles et batteries usagées. Il est interdit de les éliminer avec les déchets ménagers ! Le fabricant a l'obligation de reprendre gratuitement les piles usagées et anciennes. Vous exécutez ainsi vos obligations légales et faites un geste pour l'environnement ! Le vélo électrique, la batterie, le moteur, l'écran et le chargeur sont des matériaux valorisables. Conformément aux dispositions applicables, ils doivent être éliminés séparément des déchets ménagers et faire l'objet d'une récupération. Le tri sélectif et le recyclage préservent les ressources naturelles et assurent le respect de toutes les dispositions protégeant la santé et l'environnement lors du recyclage du produit et/ou de la batterie.

- ▶ Ne démontez jamais le vélo électrique, les batteries ou le chargeur en vue de leur élimination.
- ▶ Le vélo électrique, l'écran, la batterie non ouverte et non endommagée ainsi que le chargeur peuvent être retournés gratuitement auprès de tout revendeur spécialisé. Selon la région, différentes possibilités d'élimination existent.

Conservez les pièces détachées d'un vélo électrique mis hors service dans un endroit sec, à l'abri du gel et du rayonnement solaire.



## 11 Documents

### 11.1 Liste des pièces

Lors de la rédaction, les informations sur la liste des pièces n'étaient pas encore disponibles. Vous trouverez ces informations dans le *mode d'emploi* le plus récent.

## 11.2 Protocole de montage

Date :

Numéro de cadre :

Composants	Description		Critères		Mesures si refusé
	Montage/Inspection	Tests	Accepté	Refusé	
<b>Roue avant</b>	Montage		OK	Lâche	Ajuster l'attache rapide
<b>Béquille latérale</b>	Contrôler la fixation	Contrôle des fonctions	OK	Lâche	Resserrer les vis
<b>Pneus</b>		Contrôle de la pression des pneus	OK	Pression des pneus trop faible / trop élevée	Ajuster la pression des pneus
<b>Cadre</b>	Contrôler les dommages, ruptures, rayures		OK	Présence de dommages	<i>Mise hors service</i> , nouveau cadre
<b>Poignées, revêtements</b>	Contrôler la fixation		OK	Manquant	Resserrer les vis, nouvelles poignées et nouveaux revêtements selon liste des pièces
<b>Guidon, potence</b>	Contrôler la fixation		OK	Lâche	Resserrer les vis, si nécessaire nouvelle potence selon liste des pièces
<b>Palier de direction</b>	Contrôler les dommages	Contrôle des fonctions	OK	Lâche	Resserrer les vis
<b>Selle</b>	Contrôler la fixation		OK	Lâche	Resserrer les vis
<b>Tige de selle</b>	Contrôler la fixation		OK	Lâche	Resserrer les vis
<b>Garde-boue</b>	Contrôler la fixation		OK	Lâche	Resserrer les vis
<b>Porte-bagages</b>	Contrôler la fixation		OK	Lâche	Resserrer les vis
<b>Ajouts</b>	Contrôler la fixation		OK	Lâche	Resserrer les vis
<b>Sonnette</b>		Contrôle des fonctions	OK	Pas de son, son faible, manquante	Nouvelle sonnette selon liste des pièces
<b>Éléments de suspension</b>					
<b>Fourche, fourche de suspension</b>	Contrôler les dommages		OK	Présence de dommages	Nouvelle fourche selon liste des pièces
<b>Amortisseur arrière</b>	Contrôler les dommages		OK	Présence de dommages	Nouvelle fourche selon liste des pièces
<b>Tige de selle suspendue</b>	Contrôler les dommages		OK	Présence de dommages	Nouvelle fourche selon liste des pièces
<b>Système de freinage</b>					
<b>Leviers de frein</b>	Contrôler la fixation		OK	Lâche	Resserrer les vis
<b>Liquide de freinage</b>	Contrôler le niveau du liquide de freinage		OK	Insuffisant	Rajouter du liquide de freinage, en cas de dommage nouveaux flexibles de freinage
<b>Plaquettes de frein</b>	Contrôler les dommages sur les plaquettes de frein, disques de frein ou jantes		OK	Présence de dommages	Nouvelles plaquettes de frein, jantes ou disques de frein
<b>Frein à rétro-pédalage – ancrage du frein</b>	Contrôler la fixation		OK	Lâche	Resserrer les vis
<b>Installation d'éclairage</b>					
<b>Batterie</b>	Contrôle initial		OK	Message d'erreur	<i>Mise hors service</i> , contacter le fabricant de la batterie, nouvelle batterie
<b>Câblage de l'éclairage</b>	Branchements, disposition correcte		OK	Câbles défectueux, pas de lumière	Nouveau câblage
<b>Feu arrière</b>	Feu de position	Contrôle des fonctions	OK	Pas de lumière constante	<i>Mise hors service</i> , nouveau feu arrière selon liste des pièces, si nécessaire changer la pile
<b>Feu avant</b>	Feu de position, feu de jour	Contrôle des fonctions	OK	Pas de lumière constante	<i>Mise hors service</i> , nouveau feu avant selon liste des pièces, si nécessaire changer la pile
<b>Réfecteurs</b>	Au complet, état, fixation		OK	Nombre insuffisant ou dommages	Nouveaux réfecteurs

Composants	Description		Critères	Mesures si refusé	
<b>Entraînement / Changement de vitesse</b>					
<b>Chaîne / Cassette / Pignon / Plateau</b>	Contrôler les dommages		OK	Dommages	Si nécessaire fixer ou nouveau selon liste des pièces
<b>Cartier de chaîne / Protège-rayons</b>	Contrôler les dommages		OK	Dommages	Nouveau selon liste des pièces
<b>Pédalier / Manivelle</b>	Contrôler la fixation		OK	Lâche	Resserrer les vis
<b>Pédales</b>	Contrôler la fixation		OK	Lâche	Resserrer les vis
<b>Manette de vitesse</b>	Contrôler la fixation	Contrôle des fonctions	OK	Lâche	Resserrer les vis
<b>Câbles de dérailleur</b>	Contrôler les dommages	Contrôle des fonctions	OK	Lâche ou défectueux	Régler les câbles de dérailleur, si nécessaire nouveaux câbles de dérailleur
<b>Dérailleur avant</b>	Contrôler les dommages	Contrôle des fonctions	OK	Changement de vitesse impossible ou difficile	Régler
<b>Dérailleur arrière</b>	Contrôler les dommages	Contrôle des fonctions	OK	Changement de vitesse impossible ou difficile	Régler
<b>Entraînement électrique</b>					
<b>Écran</b>	Contrôler les dommages	Contrôle des fonctions	OK	Pas d'affichage, information manquante	Redémarrage, tester la pile, nouveau logiciel ou nouvel écran, <i>mise hors service</i> ,
<b>Unité de commande de l'entraînement électrique</b>	Contrôler les dommages sur l'entraînement	Contrôle des fonctions	OK	Pas de réaction	Redémarrage, contacter le fabricant de l'unité de commande, nouvelle unité de commande
<b>Compteur de vitesse</b>		Mesure de la vitesse	OK	Le vélo électrique roule 10 % trop vite / trop lentement	Arrêter le vélo électrique jusqu'à ce que la source de l'erreur soit identifiée
<b>Câblage</b>	Contrôle visuel		OK	Défaillance dans le système, dommages, câbles pliés	Nouveau câblage
<b>Logement de batterie</b>	Fixation, serrure, contacts	Contrôle des fonctions	OK	Lâche, la serrure ne ferme pas, pas de contacts	Nouveau logement de batterie
<b>Moteur</b>	Contrôle visuel et fixation		OK	Dommages, lâche	Resserrer le moteur, contacter le fabricant du moteur, nouveau moteur
<b>Logiciel</b>	Consulter la version		Dernière version installée	Dernière version non installée	Exécuter la mise à jour

### Contrôle technique, contrôle de sécurité, trajet d'essai

Composants	Description		Critères		Mesures si refusé
	Montage/Inspection	Tests	Accepté	Refusé	
<b>Système de freinage</b>		Contrôle des fonctions	OK	Pas de freinage complet, distance de freinage trop importante	Localiser l'élément défectueux dans le système de freinage et corriger
<b>Changement de vitesse avec charge de fonctionnement</b>		Contrôle des fonctions	OK	Problèmes lors du changement de vitesse	Régler à nouveau le changement de vitesse
<b>Éléments de suspension (fourche, montants de suspension, tige de selle)</b>		Contrôle des fonctions	OK	Trop bas ou plus de suspension	Localiser l'élément défectueux et corriger
<b>Entraînement électrique</b>		Contrôle des fonctions	OK	Mauvais contact, problèmes lors de la conduite, accélération	Localiser l'élément défectueux dans l'entraînement électrique et corriger
<b>Installation d'éclairage</b>		Contrôle des fonctions	OK	Pas d'éclairage permanent, luminosité insuffisante	Localiser l'élément défectueux dans le système d'éclairage et corriger
<b>Trajet d'essai</b>			Pas de bruits suspects.	Bruits suspects	Localiser la source du bruit et corriger

<b>Date</b>	
<b>Nom du monteur :</b>	
<b>Réception finale par la direction de l'atelier</b>	

## 11.3 Protocole de maintenance

## Diagnostic et documentation de l'état réel

Date :

Numéro de cadre :

Composants	Fréquence	Description			Critères		Mesures si refusé
		Inspection	Tests	Maintenance	Accepté	Refusé	
Roue avant	6 mois	Montage			OK	Lâche	Ajuster l'attache rapide
Béquille latérale	6 mois	Contrôler la fixation	Contrôle des fonctions		OK	Lâche	Resserrer les vis
Pneus	6 mois		Contrôle de la pression des pneus		OK	Pression des pneus trop faible / trop élevée	Ajuster la pression des pneus
Cadre	6 mois	Contrôler les dommages, ruptures, rayures			OK	Présence de dommages	Mettre le vélo électrique à l'arrêt, nouveau cadre
Poignées, revêtements	6 mois	Contrôler l'usure et la fixation			OK	Manquant	Resserrer les vis, nouvelles poignées et nouveaux revêtements selon liste des pièces
Guidon, potence	6 mois	Contrôler la fixation			OK	Lâche	Resserrer les vis, si nécessaire nouvelle potence selon liste des pièces
Palier de direction	6 mois	Contrôler les dommages	Contrôle des fonctions	Lubrification et ajustement	OK	Lâche	Resserrer les vis
Selle	6 mois	Contrôler la fixation			OK	Lâche	Resserrer les vis
Tige de selle	6 mois	Contrôler la fixation			OK	Lâche	Resserrer les vis
Garde-boue	6 mois	Contrôler la fixation			OK	Lâche	Resserrer les vis
Porte-bagages	6 mois	Contrôler la fixation			OK	Lâche	Resserrer les vis
Ajouts	6 mois	Contrôler la fixation			OK	Lâche	Resserrer les vis
Sonnette	6 mois		Contrôle des fonctions		OK	Pas de son, son faible, manquante	Nouvelle sonnette selon liste des pièces
<b>Éléments de suspension</b>							
Fourche, fourche de suspension	selon fabricant	Contrôler les dommages, corrosion, ruptures		Maintenance selon fabricant Lubrification, changement d'huile selon fabricant	OK	Présence de dommages	Nouvelle fourche selon liste des pièces
Amortisseur arrière	selon fabricant	Contrôler les dommages, corrosion, ruptures		Maintenance selon fabricant Lubrification, changement d'huile selon fabricant	OK	Présence de dommages	Nouvelle fourche selon liste des pièces
Tige de selle suspendue	selon fabricant	Contrôler les dommages		Maintenance selon fabricant	OK	Présence de dommages	Nouvelle fourche selon liste des pièces
<b>Système de freinage</b>							
Leviers de frein	6 mois	Contrôler la fixation			OK	Lâche	Resserrer les vis
Liquide de freinage	6 mois	Contrôler le niveau du liquide de freinage		Selon la saison	OK	Insuffisant	Rajouter du liquide de freinage, en cas de dommage <i>mise hors service</i> , nouveaux flexibles de freinage
Plaquettes de frein	6 mois	Contrôler les dommages sur les plaquettes de frein, disques de frein ou jantes			OK	Présence de dommages	Nouvelles plaquettes de frein, jantes ou disques de frein
Frein à rétropédalage – ancrage du frein	6 mois	Contrôler la fixation			OK	Lâche	Resserrer les vis
Système de freinage	6 mois	Contrôler la fixation		Contrôle des fonctions	OK	Lâche	Resserrer les vis

Composants	Fréquence	Description			Critères		Mesures si refusé
		Inspection	Tests	Maintenance	Accepté	Refusé	
<b>Installation d'éclairage</b>							
Batterie		Contrôle initial			OK	Message d'erreur	Contacter le fabricant de la batterie, <i>mise hors service</i> , nouvelle batterie
Câblage de l'éclairage		Branchements, disposition correcte			OK	Câbles défectueux, pas de lumière	Nouveau câblage
Feu arrière		Feu de position	Contrôle des fonctions		OK	Pas de lumière constante	Nouveau feu arrière selon liste des pièces, si nécessaire changer la pile
Feu avant		Feu de position, feu de jour	Contrôle des fonctions		OK	Pas de lumière constante	Nouveau feu avant selon liste des pièces, si nécessaire changer la pile
Réflecteurs		Au complet, état, fixation			OK	Nombre insuffisant ou dommages	Nouveaux réflecteurs
<b>Entraînement / Changement de vitesse</b>							
Chaîne / Cassette / Pignon / Plateau		Contrôler les dommages			OK	Dommages	Si nécessaire fixer ou nouveau selon liste des pièces
Carter de chaîne / Protège-rayons		Contrôler les dommages			OK	Dommages	Nouveau selon liste des pièces
Pédalier / Manivelle		Contrôler la fixation			OK	Lâche	Resserrer les vis
Pédales		Contrôler la fixation			OK	Lâche	Resserrer les vis
Manette de vitesse		Contrôler la fixation	Contrôle des fonctions		OK	Lâche	Resserrer les vis
Câbles de dérailleur		Contrôler les dommages	Contrôle des fonctions		OK	Lâche ou défectueux	Régler les câbles de dérailleur, si nécessaire nouveaux câbles de dérailleur
Dérailleur avant		Contrôler les dommages	Contrôle des fonctions		OK	Changement de vitesse impossible ou difficile	Régler
Dérailleur arrière		Contrôler les dommages	Contrôle des fonctions		OK	Changement de vitesse impossible ou difficile	Régler
<b>Entraînement électrique</b>							
Écran		Contrôler les dommages	Contrôle des fonctions		OK	Pas d'affichage, information manquante	Redémarrage, tester la pile, nouveau logiciel ou nouvel écran, <i>mise hors service</i> ,
Unité de commande de l'entraînement électrique		Contrôler les dommages sur l'entraînement	Contrôle des fonctions		OK	Pas de réaction	Redémarrage, contacter le fabricant de l'unité de commande, nouvelle unité de commande
Compteur de vitesse			Mesure de la vitesse		OK	Le vélo électrique roule 10 % trop vite / trop lentement	Arrêter le vélo électrique jusqu'à ce que la source de l'erreur soit identifiée
Câblage		Contrôle visuel			OK	Défaillance dans le système, dommages, câbles pliés	Nouveau câblage
Logement de batterie		Fixation, serrure, contacts	Contrôle des fonctions		OK	Lâche, la serrure ne ferme pas, pas de contacts	Nouveau logement de batterie
Moteur		Contrôle visuel et fixation			OK	Dommages, lâche	Resserrer le moteur, contacter le fabricant du moteur, nouveau moteur, <i>mise hors service</i> ,
Logiciel		Consulter la version			Dernière version installée	Dernière version non installée	Exécuter la mise à jour

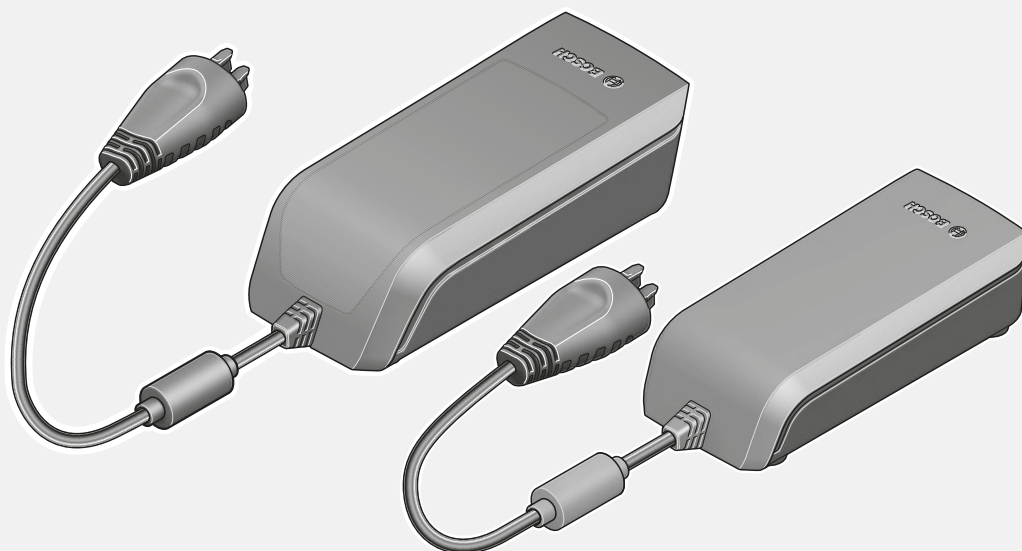
### Contrôle technique, contrôle de sécurité, trajet d'essai

Composants	Description		Critères		Mesures si refusé
	Montage/Inspection	Tests	Accepté	Refusé	
<b>Système de freinage</b>		Contrôle des fonctions	OK	Pas de freinage complet, distance de freinage trop importante	Localiser l'élément défectueux dans le système de freinage et corriger
<b>Changement de vitesse avec charge de fonctionnement</b>		Contrôle des fonctions	OK	Problèmes lors du changement de vitesse	Régler à nouveau le changement de vitesse
<b>Éléments de suspension (fourche, montants de suspension, tige de selle)</b>		Contrôle des fonctions	OK	Trop bas ou plus de suspension	Localiser l'élément défectueux et corriger
<b>Entraînement électrique</b>		Contrôle des fonctions	OK	Mauvais contact, problèmes lors de la conduite, accélération	Localiser l'élément défectueux dans l'entraînement électrique et corriger
<b>Installation d'éclairage</b>		Contrôle des fonctions	OK	Pas d'éclairage permanent, luminosité insuffisante	Localiser l'élément défectueux dans le système d'éclairage et corriger
<b>Trajet d'essai</b>			Pas de bruits suspects.	Bruits suspects	Localiser la source du bruit et corriger

Date	
Nom du monteur :	
Réception finale par la direction de l'atelier	



## 11.4 Mode d'emploi du chargeur

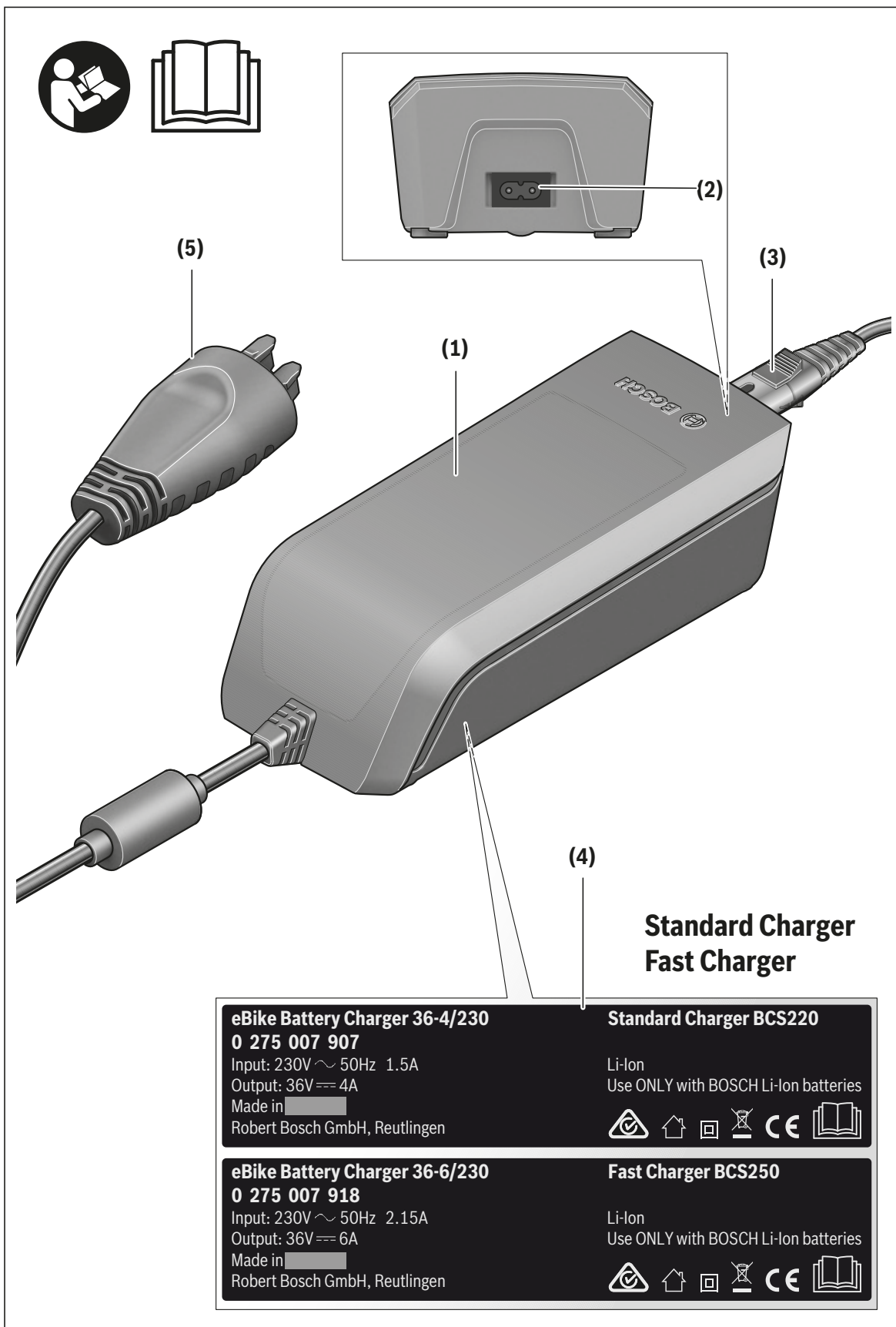


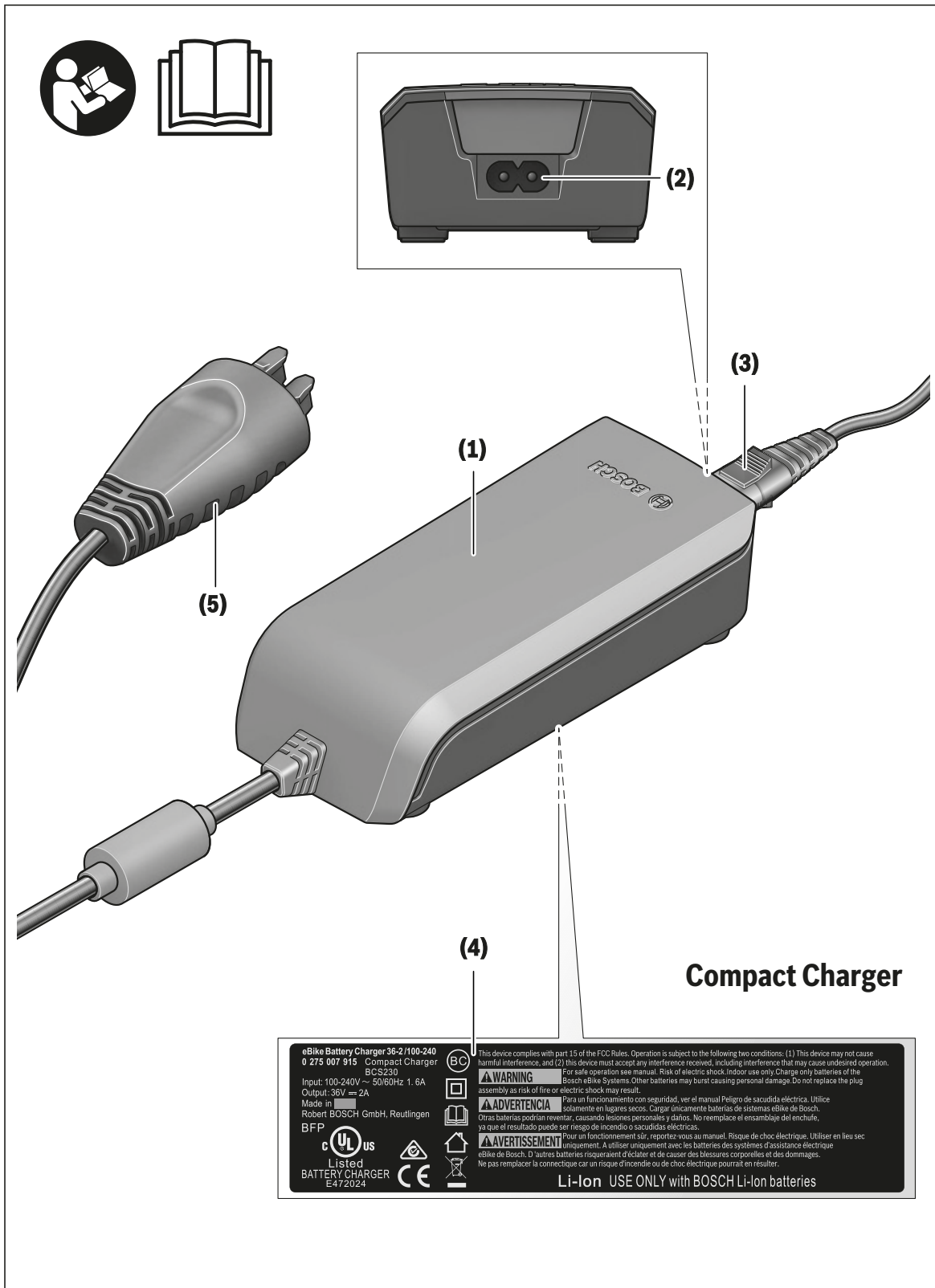
# Charger

BCS220 | BCS230 | BCS250



**BOSCH**





eBike Battery Charger 36-2 100-240  
 0 275 007 915 Compact Charger  
 BCS230  
 Input: 100-240V ~ 50/60Hz 1.6A  
 Output: 36V = 2A  
 Made in [Germany icon]  
 Robert BOSCH GmbH, Reutlingen  
 BFP

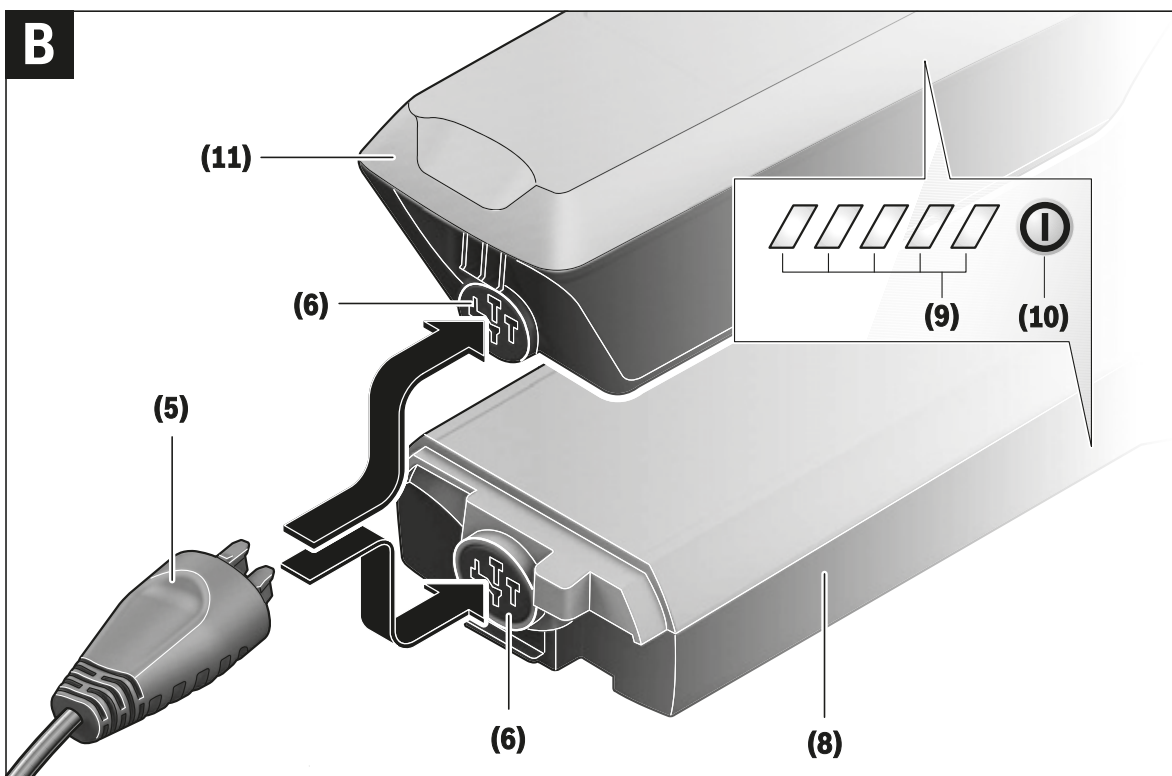
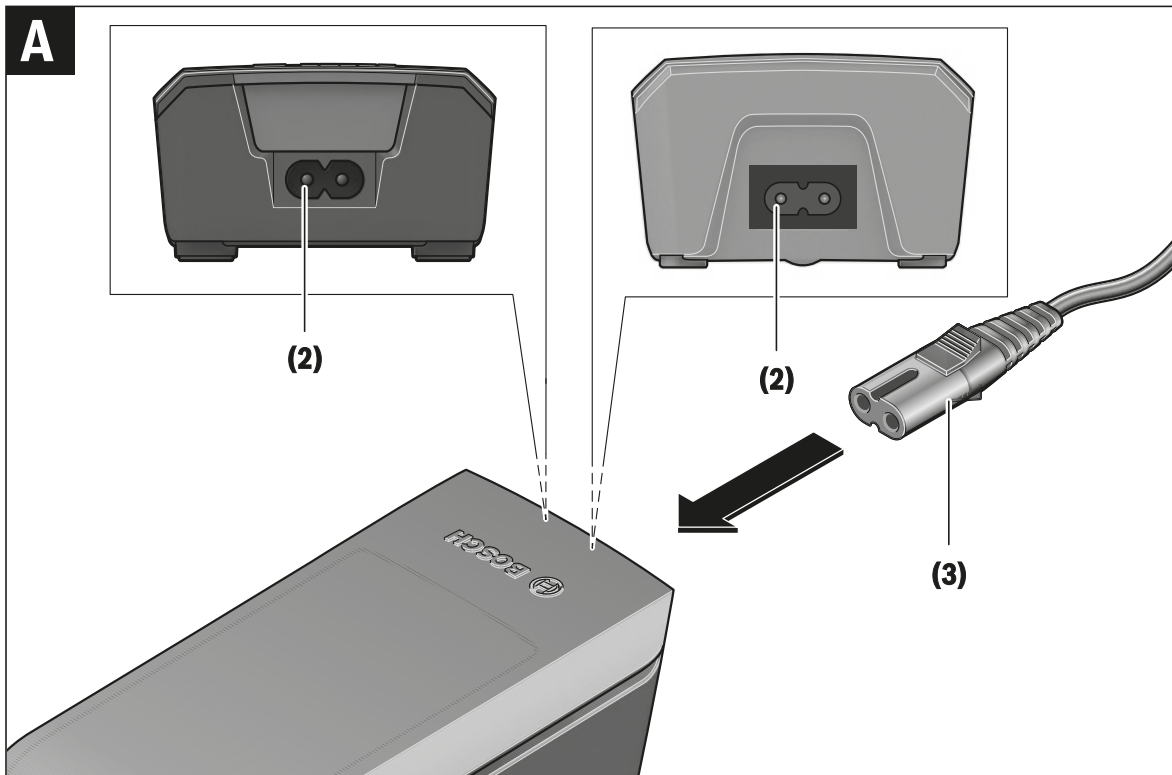
Listed  
 BATTERY CHARGER  
 E472024

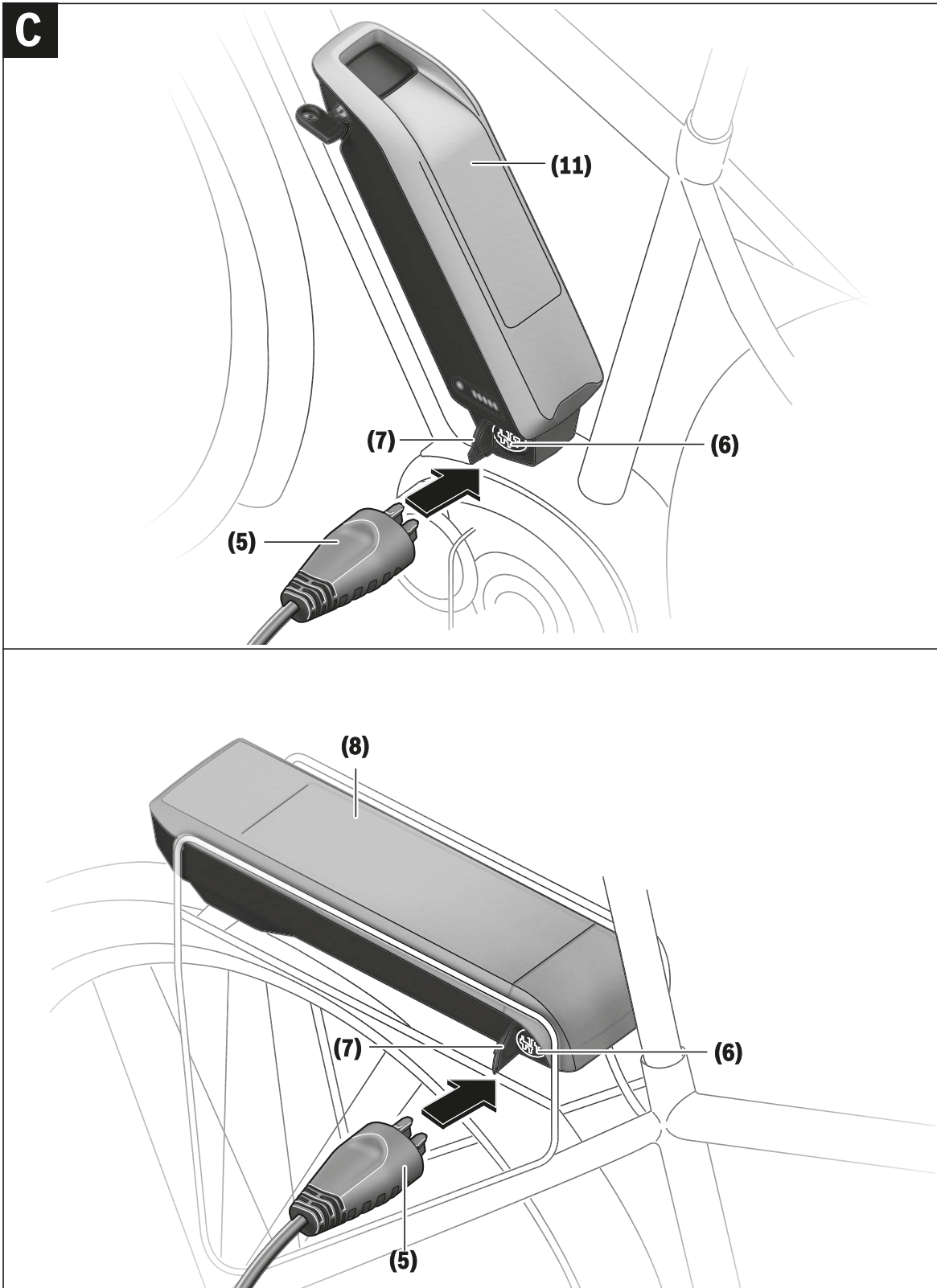
This device complies with part 15 of the FCC Rules. Operation is subject to the following two conditions: (1) This device may not cause harmful interference, and (2) this device must accept any interference received, including interference that may cause undesired operation. For safe operation see manual. Risk of electric shock. Indoor use only. Charge only batteries of the Bosch eBike Systems. Other batteries may burst causing personal damage. Do not replace the plug assembly as risk of fire or electric shock may result.

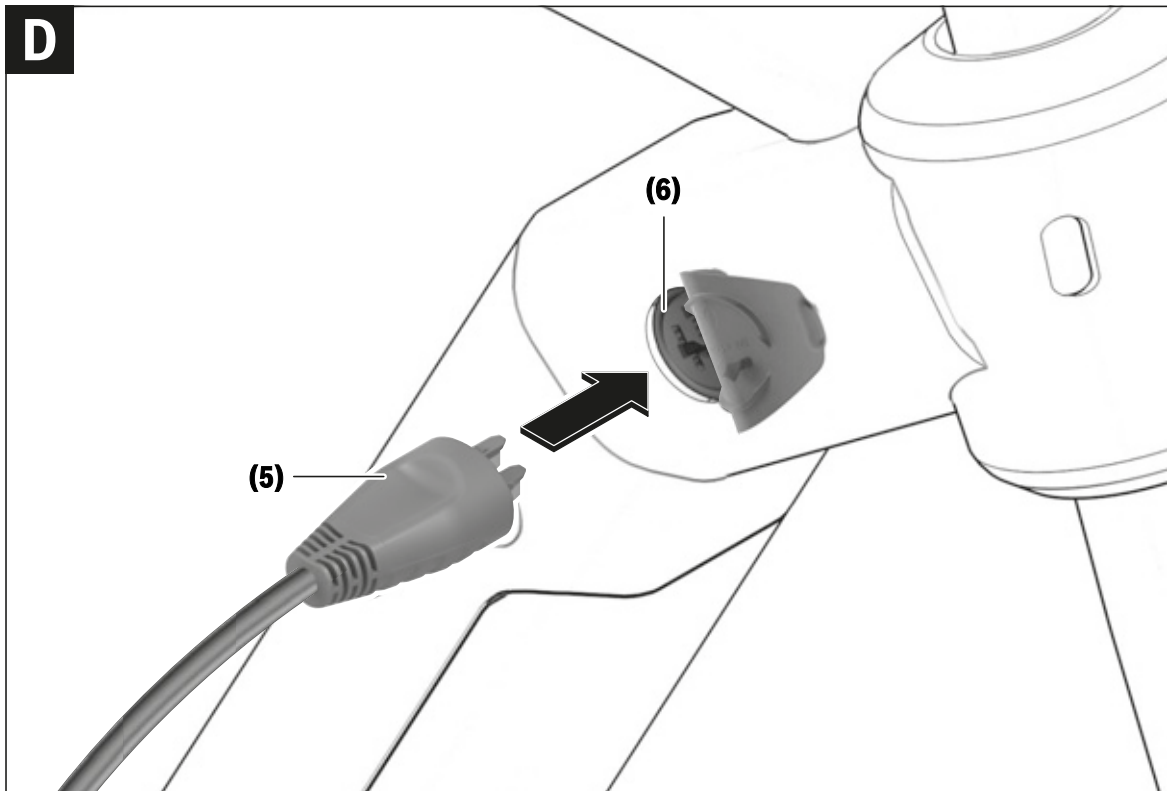
**WARNING** Para un funcionamiento con seguridad, ver el manual Peligro de sacudida eléctrica. Utilice solamente en lugares secos. Cargar únicamente baterías de sistemas eBike de Bosch. Otras baterías podrían reventar, causando lesiones personales y daños. No reemplace el ensamblaje del enchufe, ya que el resultado puede ser riesgo de incendio o seguridad eléctrica.

**ADVERTENCIA** Pour un fonctionnement sûr, reportez-vous au manuel. Risque de choc électrique. Utiliser en lieu sec uniquement. A utiliser uniquement avec les batteries des systèmes d'assistance électrique eBike de Bosch. D'autres batteries risquent de éclater et de causer des blessures corporelles et des dommages. Ne pas remplacer la connectique car un risque d'incendie ou de choc électrique pourrait en résulter.

Li-Ion USE ONLY with BOSCH Li-Ion batteries







## Consignes de sécurité



Lisez attentivement toutes les instructions et consignes de sécurité. Le non-respect des instructions et consignes de sécurité

peut provoquer un choc électrique, un incendie et/ou entraîner de graves blessures.

**Conservez tous les avertissements et toutes les instructions pour pouvoir s'y reporter ultérieurement.**

Le terme **accu** utilisé dans la présente notice d'utilisation désigne un accu/une batterie d'eBike Bosch d'origine.



**N'exposez pas le chargeur à la pluie ou à de l'humidité.** En cas de pénétration d'eau dans un chargeur il y a risque de choc électrique.

- ▶ **Ne chargez que des batteries Li-ion autorisées par Bosch pour les vélos électriques. La tension de la batterie doit correspondre à la tension de charge du chargeur.** Il existe sinon un risque d'explosion et d'incendie.
- ▶ **Veillez à ce que le chargeur reste propre.** Un encrassement augmente le risque de choc électrique.
- ▶ **Vérifiez l'état du chargeur, du câble et du connecteur avant chaque utilisation. N'utilisez plus le chargeur si vous constatez des dommages. N'ouvrez pas le chargeur.** Le risque de choc électrique augmente quand le chargeur, le câble ou le connecteur présente un dommage.
- ▶ **N'utilisez pas le chargeur sur un support facilement inflammable (par ex. papier, textile etc.) ou dans un environnement inflammable.** En s'échauffant, le chargeur peut provoquer un incendie.
- ▶ **Soyez prudent lorsque vous touchez le chargeur pendant le processus de charge. Portez des gants de protection.** Le chargeur peut s'échauffer fortement surtout en cas de température ambiante élevée.
- ▶ **En cas d'endommagement ou d'utilisation non conforme de la batterie, des vapeurs peuvent s'échapper. Ventilez le local et consultez un médecin en cas de malaise.** Les vapeurs peuvent irriter les voies respiratoires.
- ▶ **Ne placez jamais le chargeur et la batterie à proximité de matériaux inflammables. Ne chargez les batteries qu'à l'état sec et dans un endroit résistant au feu.** Il y a en effet risque d'incendie pendant la charge du fait de l'échauffement de la batterie.
- ▶ **Ne laissez pas la batterie de votre vélo électrique sans surveillance pendant sa charge.**
- ▶ **Ne laissez pas les enfants sans surveillance lors de l'utilisation, du nettoyage et de l'entretien.** Faites en sorte que les enfants ne jouent pas avec le chargeur.
- ▶ **Les enfants et les personnes souffrant d'un handicap physique, sensoriel ou mental ou n'ayant pas l'expérience et/ou les connaissances nécessaires ne sont pas autorisés à utiliser le chargeur, à moins qu'elles ne soient surveillées par une personne responsable de**

leur sécurité ou qu'elles aient été formées quant au maniement de ce chargeur. Il y a sinon risque de blessures et d'utilisation inappropriée.

- ▶ **Lisez et respectez les consignes de sécurité et les instructions de toutes les notices d'utilisation du système eBike, ainsi que la notice d'utilisation de votre eBike.**
- ▶ Au-dessous du chargeur se trouve un autocollant avec une consigne de sécurité en langue anglaise (repérée par le numéro **(4)** sur le graphique) ayant la signification suivante : Utiliser le chargeur SEULEMENT avec des batteries Lithium-Ion BOSCH !

## Description des prestations et du produit

Nous nous réservons le droit d'apporter à tout moment des modifications au logiciel pour corriger des erreurs ou pour étendre les fonctionnalités décrites dans la présente notice.

### Éléments constitutifs

La numérotation des éléments se réfère aux représentations sur les pages graphiques situées en début de notice.

Certaines illustrations de cette notice d'utilisation peuvent, selon l'équipement de votre vélo électrique, différer légèrement de la réalité.

- (1) Chargeur
- (2) Prise du chargeur
- (3) Connecteur du chargeur
- (4) Consignes de sécurité du chargeur
- (5) Connecteur de charge
- (6) Prise pour connecteur de charge
- (7) Obturateur de la prise de charge
- (8) Batterie de porte-bagages
- (9) Voyants lumineux de fonctionnement et de niveau de charge
- (10) Touche Marche/Arrêt de la batterie
- (11) Batterie standard



## Caractéristiques techniques

Chargeur		Standard Charger (36-4/230)	Compact Charger (36-2/100-230)	Fast Charger (36-6/230)
Code produit		BCS220	BCS230	BCS250
Tension nominale	V~	207...264	90...264	207...264
Fréquence	Hz	47...63	47...63	47...63
Tension de charge de la batterie	V=	36	36	36
Courant de charge (maxi)*	A	4	2	6 <sup>A)</sup>
Durée de charge				
- PowerPack 300 (approx.)	h	2,5	5	2
- PowerPack 400 (approx.)	h	3,5	6,5	2,5
- PowerPack 500 (approx.)	h	4,5	7,5	3
Température de fonctionnement	°C	0 ...+40	0 ...+40	0 ...+40
Température de stockage	°C	-10 ...+50	-10 ...+50	-10 ...+50
Poids, env.	kg	0,8	0,6	1,0
Indice de protection		IP 40	IP 40	IP 40

A) Le courant de charge de la batterie PowerPack 300 et des batteries de la série Classic+ est limité à 4 A.

Les données indiquées sont valables pour une tension nominale [U] de 230 V. Elles peuvent varier lorsque la tension diffère de cette valeur et sur les versions destinées à certains pays.

## Utilisation

### Mise en marche

#### Raccordement du chargeur au réseau électrique (voir figure A)

► **Tenez compte de la tension du réseau !** La tension du réseau électrique doit correspondre aux indications se trouvant sur la plaque signalétique du chargeur. Les chargeurs marqués 230 V peuvent également fonctionner sous 220 V.

Reliez le connecteur **(3)** du câble secteur à la prise **(2)** du chargeur.

Raccordez le câble secteur (peut différer selon les pays) à une prise secteur.

#### Recharge de la batterie en dehors du vélo (voir figure B)

Éteignez la batterie et retirez-la de la fixation sur le vélo électrique. Lisez et observez la notice d'utilisation de la batterie.

► **Ne posez la batterie que sur des surfaces propres.** Évitez tout encrassement de la prise de charge et des contacts électriques, par ex. par du sable ou de la terre.

Reliez le connecteur de charge **(5)** du chargeur à la prise **(6)** de la batterie.

#### Recharge de la batterie sur le vélo (voir figures C et D)

Éteignez la batterie. Nettoyez l'obturateur de la prise de charge **(7)**. Évitez tout encrassement de la prise de charge et des contacts électriques, par ex. par du sable ou de la terre. Soulevez l'obturateur de la prise de charge **(7)** et reliez le connecteur de charge **(5)** à la prise de charge **(6)**.

► **Observez toutes les consignes de sécurité lors de la charge de la batterie.** Si toutes les consignes de sécurité ne peuvent pas être respectées, retirez la batterie de son support sur le vélo et chargez-la à un endroit approprié. Lisez et observez la notice d'utilisation de la batterie.

#### Processus de charge en présence de deux batteries

En présence de deux batteries sur le vélo, les deux batteries peuvent être rechargées au niveau de la prise électrique non obturée. Les deux batteries sont d'abord chargées successivement à env. 80-90 % puis en parallèle jusqu'à leur recharge complète (les LED des deux batteries clignotent).

Pendant la conduite, les deux batteries se déchargent en alternance.

Il est également possible de recharger séparément chaque batterie en la sortant de sa fixation.

#### Charge normale

La charge débute dès que le chargeur est connecté à la batterie ou à la prise de charge sur le vélo et au réseau d'alimentation électrique.

**Remarque :** Pour qu'une charge soit possible, il faut que la température de la batterie du VAE se trouve dans la plage de températures de charge admissible.

**Remarque :** Pendant la durée de la charge, l'unité d'entraînement est désactivée.

La charge de la batterie peut s'effectuer avec ou sans ordinateur de bord. En l'absence d'ordinateur de bord, le voyant lumineux d'état de charge de la batterie permet de suivre l'avancement du processus de charge.

Quand un ordinateur de bord est connecté, un message s'affiche sur l'écran.

Le niveau de charge est indiqué par le voyant lumineux (9) de la batterie et par les barres du symbole de batterie sur l'ordinateur de bord.

Lors de la charge, les LED de l'indicateur d'état de charge (9) de la batterie s'allument. Chaque LED allumée en permanence correspond à environ 20 % de charge totale. La LED qui clignote indique la charge des 20 % suivants.

Une fois que la batterie du VAE est complètement chargée, les LED ainsi que l'ordinateur de bord s'éteignent. La charge est terminée. En cas d'actionnement de la touche Marche/Arrêt (10) de la batterie, le niveau de charge s'affiche pendant 3 secondes.


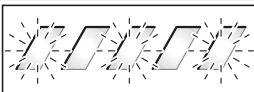

Déconnectez le chargeur du secteur et la batterie du chargeur.

La batterie s'éteint automatiquement au moment où elle est déconnectée du chargeur.

**Remarque :** Si la recharge a été effectuée sur le vélo, refermez ensuite avec précaution l'obturateur (7) de la prise de charge (6) afin d'éviter toute pénétration de saletés ou d'eau.

Si vous ne déconnectez pas la batterie du chargeur au terme de la charge, le chargeur se rallume automatiquement au bout de quelques heures afin de vérifier le niveau de charge de la batterie. Il se remet si nécessaire à charger.

### Défaut – Causes et remèdes

Cause	Remède
 Batterie défectueuse	<b>Deux LED de la batterie clignotent.</b> Adressez-vous à un vélociste agréé.
 La batterie est trop chaude ou trop froide	<b>Trois LED de la batterie clignotent.</b> Déconnectez la batterie du chargeur jusqu'à ce qu'elle revienne dans la plage de températures de charge admissible. Ne rebranchez la batterie au chargeur qu'une fois qu'elle se trouve à nouveau dans la plage de températures admissible.
 Le chargeur ne charge pas.	<b>Aucune LED ne clignote (selon le niveau de charge de la batterie du VAE, une ou plusieurs LED sont allumées en permanence).</b> Adressez-vous à un vélociste agréé.

### Recharge impossible (pas d'affichage sur la batterie)

Cause	Remède
Le connecteur n'est pas correctement enfiché	Contrôlez tous les connecteurs.
Contacts de la batterie encrassés	Nettoyez avec précaution les contacts électriques de la batterie.
Prise de courant, câble ou chargeur défectueux	Vérifiez la tension du secteur, faites contrôler le chargeur par un vélociste.
Batterie défectueuse	Adressez-vous à un vélociste agréé.

## Entretien et service après-vente

### Nettoyage et entretien

Au cas où le chargeur tomberait en panne, adressez-vous à un vélociste agréé.

### Service après-vente et conseil utilisateurs

Pour toute question concernant le chargeur, adressez-vous à un vélociste agréé.

Vous trouverez les données de contact de vélocistes agréés sur le site internet [www.bosch-ebike.com](http://www.bosch-ebike.com)

### Élimination des déchets

Les chargeurs ainsi que leurs accessoires et emballages, doivent pouvoir suivre chacun une voie de recyclage appropriée.

Ne jetez pas les chargeurs avec les ordures ménagères !

#### Seulement pour les pays de l'UE :



Conformément à la directive européenne 2012/19/UE relative aux déchets d'équipements électriques et électroniques et à leur transposition dans le droit national, les chargeurs hors d'état de marche doivent être triés séparément et déposés dans un point de collecte et de recyclage respectueux de l'environnement.

#### Sous réserve de modifications.

## 12 Index des mots-clés

- A**  
Affichage à l'écran, 37, 71  
Amortisseur arrière,  
  Structure, 23  
Année du modèle, 13  
Assistance de poussée,  
  - utiliser, 82  
Attache rapide, 21  
  Emplacement, 22
- B**  
Batterie pour tube inférieur,  
  - retirer, 75, 77  
Batterie, 27  
  - charger, 76  
  - contrôler, 46  
  - éliminer, 107  
  - retirer, 75, 77  
  - réveiller, 78  
Blocage de la fourche,  
  Emplacement, 22  
Bras de frein, 23
- C**  
Cadre, 20  
Capuchon de valve, 22  
Chaîne de transmission, 26  
Chaîne, 20, 26  
  - assurer la maintenance, 100  
Chambre d'air, 23  
Changement de vitesse,  
  - actionner, 91  
  - assurer la maintenance, 100  
Chargeur,  
  - éliminer, 107  
Crochet de fixation, 28
- D**  
Dispositif de réglage de l'amortisseur de détente,  
  Emplacement, 22  
Dispositif de retenue, 28  
Disque de frein, 24  
Durée de conduite totale, 40
- E**  
Écran, 28  
  - charger la batterie, 80, 81  
  - installer, 81  
  - retirer, 81  
Emballage, 45  
Équipement alternatif, 12  
Étrier de frein, 24
- F**  
Feu arrière, 26  
Feux, 29  
  - contrôler le fonctionnement, 72  
Force de serrage,  
  - contrôler l'attache rapide, 48  
  - régler l'attache rapide, 48  
Fourche, 21  
  - Régler l'amortisseur de compression, 91  
  Extrémité de fourche, 21  
  Régler l'amortisseur de détente, 90  
  Structure, 22  
Frein à rétropédalage,  
  - freiner, 87
- Frein à rouleau,  
  - freiner, 87  
Frein arrière, 24  
Frein avant, 23, 24  
  - freiner, 86  
Frein,  
  - Utiliser la sécurité de transport, 43
- G**  
Garde-boue,  
  - contrôler, 72  
Guidon, 20, 37
- I**  
Indicateur de charge, 37  
Indicateur de fonctionnement, 37  
Information de voyage,  
  Heure, 39  
  Maximal, 39  
Interruption de l'utilisation, 44  
  - effectuer, 44  
  - préparer, 44
- J**  
Jante, 21  
  - contrôler, 98  
Joint torique, 23
- L**  
Lever de frein, 37  
  - Régler le point de pression, 61  
Lever de verrouillage du frein de jante  
24  
Lever, 23
- M**  
Manette de vitesse,  
  - contrôler, 100  
  - régler, 103  
Marquage de la profondeur d'insertion  
minimale, 59  
Message système, 40, 55  
Molette de réglage, 23  
Moteur, 26  
Moyeu, 21
- N**  
Niveau d'assistance, 37, 39  
  - sélectionner, 82  
ECO, 39  
OFF, 39  
SPORT, 39  
TOUR, 39  
TURBO, 39  
Numéro de type, 13
- P**  
Paramètre système, 40  
  Donnée système, 40  
  modifiable, 40  
Pare-chaîne,  
  - contrôler, 72  
Pause hivernale voire Interruption de  
l'utilisation  
Pédale, 24, 26  
Phare avant, 26  
Plaquette de frein, 23, 24  
  - assurer la maintenance, 99  
Pneus, 21  
  - contrôler, 98
- Poids,  
  poids total admissible, 13  
Poignée de vitesse rotative du  
changement de vitesse, 37  
  - contrôler, 100  
Porte-bagages, 20  
  - contrôler, 72  
  - modifier, 73  
  - utiliser, 73  
Première mise en service, 46  
Prise USB,  
  - utiliser, 81
- R**  
Rayon, 21  
Roue avant voir Roue  
Roue dentée, 26  
Roue,  
  - assurer la maintenance, 98
- S**  
Selle, 20  
  - déterminer la hauteur de la selle,  
  58, 59  
  - modifier l'inclinaison de la selle, 58  
  - modifier la longueur d'assise, 59  
Sens de la marche, 26  
Stockage, 43  
Stocker voir Stockage  
Système d'entraînement, 26  
  - arrêter, 79  
  - démarrer, 79, 80, 82
- T**  
Tension de la chaîne, 100  
Tension de la courroie, 100  
Tête de la suspension, 21  
Tige de selle, 20  
Touche d'assistance de poussée, 37, 83  
Touche des feux, 29  
Touche Marche/Arrêt,  
  Batterie, 28  
  Écran, 29  
Touche Moins, 37, 83  
Touche Plus, 37, 83  
Touche,  
  Assistance de poussée, 37, 83  
  Feux, 29  
  Marche/Arrêt (batterie), 28  
  Marche/Arrêt (écran), 29  
  Moins, 37, 83  
  Plus, 37, 83  
Transport, 42  
Transporter voir Transport
- U**  
Utiliser 92
- V**  
Valve d'air,  
  Amortisseur arrière, 23  
  Fourche, 22  
Valve, 21  
  Valve Dunlop, 21  
  Valve Presta, 21  
  Valve Schrader, 21

## 13 Glossaire

### Année de construction

*Source* : ZEG, l'année dans laquelle le vélo électrique a été fabriqué. La période de production s'étend toujours d'août à juillet de l'année suivante.

### Année du modèle

*Source* : ZEG, pour les vélos électriques produits en série, l'année du modèle est la première année de production de la version et ne correspond donc pas toujours à l'année de construction. L'année de construction peut parfois être antérieure à l'année du modèle. Si aucune modification technique n'est apportée à la série, les vélos électriques d'une année de modèle passée peuvent également être fabriqués ultérieurement.

### Cadre suspendu

*Source* : EN 15194:2017, cadre doté d'une flexibilité verticale guidée destinée à atténuer la transmission des chocs de la chaussée au cycliste.

### Consommable

*Source* : DIN EN 82079-1, pièce ou matériau requis pour l'utilisation régulière ou le maintien en bon état d'un objet.

### Courroie d'entraînement

*Source* : EN 15194:2017, courroie annulaire sans couture utilisée pour la transmission d'une force d'entraînement.

### Dispositif d'attache rapide, attache rapide

*Source* : EN 15194:2017, mécanisme actionné par levier et fixant, maintenant en position ou assurant une roue ou un autre composant.

### Distance de freinage

*Source* : EN 15194:2017, distance parcourue par un vélo électrique entre le début du freinage et l'arrêt du vélo électrique.

### Environnement de travail

*Source* : EN ISO 9000:2015, ensemble des conditions dans lesquelles des travaux peuvent être effectués.

### Erreur

*Source* : EN 13306:2018-02, 6.1, état d'un objet (4.2.1) dans lequel il est incapable d'assurer une fonction demandée (4.5.1), à l'exception de l'incapacité pendant la maintenance préventive ou d'autres mesures planifiées, ou suite à l'absence de ressources externes.

### Fourche suspendue

*Source* : EN 15194:2017, fourche de roue avant dotée d'une flexibilité axiale guidée destinée à atténuer la transmission des chocs de la chaussée au cycliste.

### Frein à disque

*Source* : EN 15194:2017, frein utilisant des patins de frein pour saisir les surfaces extérieures d'un disque mince monté sur le moyeu de la roue ou intégré dans le moyeu.

### Hauteur de selle maximale

*Source* : EN 15194:2017, distance verticale entre le sol et le point auquel la surface de la selle rencontre l'axe de la tige de selle, mesuré avec la selle orientée horizontalement, la tige de selle étant réglée sur la profondeur d'insertion minimale.

### Levier de frein

*Source* : EN 15194:2017, levier par lequel on actionne le dispositif de freinage.

### Maintenance

*Source* : DIN 31051, la maintenance est en général exécutée à des intervalles réguliers, le plus souvent par un personnel spécialisé formé. Elle permet d'assurer une durée de vie maximale et une usure minimale des objets maintenus. Une maintenance conforme est souvent aussi une condition de validité de la garantie.

### Marquage CE

*Source* : Directive machines, avec le marquage CE, le fabricant déclare que le vélo électrique répond aux exigences en vigueur.

### Marquage de la profondeur d'insertion minimale

*Source* : EN 15194:2017, marquage indiquant la profondeur d'insertion minimale requise pour la potence de guidon dans le tube de fourche ou pour la tige de selle dans le cadre.

**Mise hors service**

*Source : DIN 31051*, interruption volontaire et sans limitation de durée de la fonctionnalité d'un objet.

**Mode d'emploi**

*Source : ISO DIS 20607:2018*, partie des informations utilisateur qui sont fournies aux utilisateurs d'une machine par les fabricants d'une machine ; il contient des aides, instructions et conseils liés à l'utilisation de la machine dans toutes les phases de son cycle de vie.

**Numéro de type**

*Source ZEG*, chaque type de vélo électrique correspond à un numéro de type à huit chiffres qui décrit l'année de construction du modèle, le type de vélo électrique et la variante.

**Pièce de rechange**

*Source : EN 13306:2018-02, 3.5*, objet destiné à remplacer un objet correspondant afin d'assurer la fonction d'origine de l'objet.

**Poids du vélo prêt à rouler**

*Source : ZEG*, l'indication de poids du vélo prêt à rouler se rapporte au poids du vélo au moment de sa vente. Tout accessoire supplémentaire doit être ajouté à ce poids.

**Poids total admissible max.**

*Source : EN 15194:2017*, poids du vélo entièrement monté, avec le cycliste et les bagages, selon la définition du fabricant.

**Pression des pneus maximale**

*Source : EN 15194:2017*, pression des pneus maximale recommandée par le fabricant du pneu ou de la jante pour une conduite sûre et peu fatigante. Si la jante et le pneu ont chacun une pression maximale, la pression des pneus maximale applicable est la plus faible de ces deux valeurs.

**Puissance nominale en fonctionnement continu maximale**

*Source : ZEG*, La puissance nominale en fonctionnement continu maximale correspond à la puissance maximale pendant 30 minutes sur l'arbre de sortie du moteur électrique.

**Roue**

*Source : EN 15194:2017*, unité ou regroupement d'un moyeu, de rayons ou d'un disque et d'une jante, mais sans le pneu.

**Rupture**

*Source : EN 15194:2017*, séparation accidentelle en deux parties ou plus.

**Système électrique de réglage et de commande**

*Source : EN 15194:2017*, composants ou groupe de composants électroniques et/ou électriques qui sont intégrés dans un véhicule, en lien avec tous les branchements électriques et les câblages correspondants pour l'alimentation électrique du moteur.

**Terrain non carrossable**

*Source : EN 15194:2017*, pistes de cailloux accidentées, chemins forestiers et autres voies en général situées hors des routes et pouvant contenir des racines d'arbre et rochers.

**Tige de selle**

*Source : EN 15194:2017*, composant qui serre la selle (avec une vis ou un élément d'assemblage) et la relie au cadre.

**Tube de fourche**

*Source : EN 15194:2017*, partie de la fourche qui tourne autour de l'axe de direction de la tête de direction d'un vélo. En général, le tube est relié à la tête de fourche ou directement aux montants de fourche et assure la liaison entre la fourche et la potence de guidon.

**Usure**

*Source : DIN 31051*, Réduction de la réserve d'usure (4.3.4), causée par des processus chimiques et/ou physiques.

**Vélo à assistance électrique, vélo électrique**

*Source : EN 15194:2017*, (anglais : electrically power assisted cycle) vélo équipé de pédales et d'un moteur électrique auxiliaire qui ne peut pas être entraîné exclusivement par le moteur électrique auxiliaire sauf pendant le mode d'assistance au démarrage.

**Vélo adolescent**

*Source : EN-ISO 4210 - 2*, vélo conçu pour l'utilisation sur les voies publiques par des jeunes pesant moins de 40 kg, avec une hauteur de selle maximale comprise entre 635 mm et 750 mm. (voir EN-ISO 4210).

**Vélo de course**

*Source : EN-ISO 4210 - 2*, vélo conçu pour les trajets amateur à hautes vitesses et pour l'utilisation sur les voies publiques, disposant d'une unité de commande et de direction avec plusieurs positions de prise (permettant une position du corps aérodynamique) et doté d'un système de transmission pour plusieurs vitesses ainsi que d'une largeur de pneus maximale de 28 mm, le vélo entièrement monté ne dépassant pas un poids de 12 kg.

**Vélo de transport**

*Source : DIN 79010*, vélo conçu principalement pour le transport de marchandises.

**Vélo de ville et tout chemin**

*Source : EN-ISO 4210 - 2*, vélo conçu principalement pour l'utilisation sur des voies publiques à des fins de transport ou de loisir.

**Vélo pliant**

*Source : EN-ISO 4210 - 2*, vélo conçu pour être plié dans un format compact qui facilite le transport et le stockage.

**Vélo tout terrain, mountain-bike**

*Source : EN-ISO 4210 - 2*, vélo conçu pour l'utilisation dans des terrains accidentés hors de la chaussée et pour l'utilisation sur les voies et chemins publics, doté d'un cadre renforcé et d'autres composants appropriés et en général de pneus de plus grande section avec des surfaces de roulement rugueuses et d'une plage de développement importante.

**Vitesse d'arrêt**

*Source : EN 15194:2017*, la vitesse atteinte par le vélo électrique lorsque le courant chute à zéro ou à la valeur de marche à vide.

## Annexe

### I. Traduction de la déclaration de conformité CE originale

Le fabricant :

KETTLER Alu-Rad GmbH  
Longericher Straße 2  
50739 Köln, Germany

déclare par la présente que les vélos à assistance électrique de types :

KB110-ZAKD, KB110-ZAKT, KB110-ZAKW, KB115-ZAKD, KB115-ZAKT, KB115-ZAKW, KB128-ZAKD, KB129-ZAKD, KB131-ZAKD, KB132-ZAFD, KB132-ZAFW, KB138-ZAKD

Année de modèle 2019 et année de modèle 2020,

est conforme aux dispositions applicables de la *Directive 2006/42/CE Machines*. Par ailleurs, les vélos à assistance électrique répondent à toutes les exigences essentielles applicables de la *Directive 2014/30/UE Compatibilité électromagnétique*.

Les normes suivantes ont été appliquées : norme *ISO DIS 20607 2018* Sécurité des machines – Modes d'emploi – Principes rédactionnels généraux, norme *EN 15194:2018*, Cycles – Cycles à assistance électrique – Bicyclettes EPAC et norme *EN 11243:2016*, Cycles – Porte-bagages pour bicyclettes – Exigences et méthodes.

Madame Janine Otto (rédactrice technique), c/o KETTLER Alu-Rad GmbH, Longericher Straße 2, 50739 Köln, est habilitée à établir la documentation technique.



Cologne, le 22/05/2019

.....  
Lieu, date et signature

Egbert Hageböck

-Conseil de Direction-

The image shows the KETTTLER logo in a large, bold, sans-serif font. The letters are white with a thick black outline. The logo is positioned in the lower right quadrant of the page, partially overlapping the signature line and the CE mark area.