

IMPORTANT
À LIRE ATTENTIVEMENT AVANT L'UTILISATION
À CONSERVER POUR RÉFÉRENCE ULTÉRIEURE



MADE
IN
GERMANY

Traduction du mode d'emploi original pour vélos
électriques KETTLER avec ordinateur de bord
BOSCH Intuvia



BOSCH



Comfort

5 | 5 RT | Active Benelux | P5 FL | P5 RT | RT

Escaro

Comp 5 Belt | COMP 5 BELT RT | COMP 5 RT | Comp 8 Belt | Comp 8 FL Benelux | Comp 8 FL C1 | Comp 8 FL C2 | Comp 8 RT C1 |
Comp 8 RT C2 | Cross CX 9 | Cross CX 9N | Pro 10 | Pro CX 9 | TOWN & COUNTRY

Quadriga

Cityhopper | Cityhopper Belt | Cityhopper FL | Cityhopper RT | Comp 5 Belt FL | Comp 5 Belt RT | Comp 8 Belt FL | Comp 8 Belt RT
Comp CX12 | Cross Comp CX 10 | CX 10 C1 | CX 10 C2 | CX 10 C3 | CX 5 C1 | CX 5 C2 | CX 5 C3 | CX10 | P5 BELT FL | P5 BELT RT
P5 FL | P5 HD BENELUX BELT FL | P5 HD BENELUX BELT RT | P5 HD BENELUX RT | P5 RT | Plus 8 Benelux | Plus 8 FL | Plus 8 RT
Town & Country | Town & Country Comp | X Comp

Traveller

E Gold | E-Gold 7 FL | E-Gold 7 RT | E-Gold 8

KB064-xxFD...xxRW, KB065-xxFD...xxRW, KB068-xxFD...xxRW, KB069-xxFD...xxRW, KB070-xxFD...xxRW, KB076-xxFD...xxRW,
KB077-xxFD...xxRW, KB078-xxFD...xxRW, KB080-xxFD...xxRW, KB083-xxFD...xxRW, KB084-xxFD...xxRW, KB085-xxFD...xxRW,
KB086-xxFD...xxRW, KB093-xxFD...xxRW, KB104-xxFD...xxRW, KB105-xxFD...xxRW, KB106-xxFD...xxRW, KB111-xxFD...xxRW,
KB112-xxFD...xxRW, KB116-xxFD...xxRW, KB117-xxFD...xxRW, KB118-xxFD...xxRW, KB119-xxFD...xxRW, KB133-xxFD...xxRW,
KB134-xxFD...xxRW, KB135-xxFD...xxRW, KB137-xxFD...xxRW, KB143-xxFD...xxRW, KB144-xxFD...xxRW, KB156-xxFD...xxRW,
KB175-xxFD...xxRW, KB176-xxFD...xxRW, KB177-xxFD...xxRW

Table des matières

1	À propos de ce mode d'emploi	
1.1	Fabricant	11
1.2	Lois, normes et directives	11
1.3	Langue	11
1.4	Pour votre information	11
1.4.1	Avertissements	11
1.4.2	Formats de texte	11
1.5	Numéro de type et modèle	12
1.6	Numéro de cadre	13
1.7	Identifier le mode d'emploi	13
1.8	Objectifs du mode d'emploi	14
2	Sécurité	
2.1	Risques résiduels	15
2.1.1	Risque d'incendie et d'explosion	15
2.1.1.1	Batterie	15
2.1.1.2	Surchauffe du chargeur	15
2.1.1.3	Composants devenus brûlants	15
2.1.2	Choc électrique	16
2.1.2.1	Domages	16
2.1.2.2	Pénétration d'eau	16
2.1.2.3	Eau de condensation	16
2.1.3	Risque de chute	16
2.1.3.1	Mauvais réglage de l'attache rapide	16
2.1.3.2	Couple de serrage incorrect	16
2.1.3.3	Composant incorrect	16
2.1.4	Risque d'amputation	16
2.1.5	Rupture de la clé	16
2.2	Substances toxiques	17
2.2.1	Liquide de freinage	17
2.2.2	Batterie défectueuse	17
2.3	Exigences portant sur le cycliste	17
2.4	Personnes vulnérables	17
2.5	Équipement de protection individuel	17
2.6	Dispositifs de protection	17
2.7	Marquages de sécurité et consignes de sécurité	18
2.8	Comportement en cas d'urgence	18
2.8.1	Situation dangereuse dans le trafic routier	18
2.8.2	Écoulement de liquide de frein	18
2.8.3	Échappement de vapeurs de la batterie	19
2.8.4	Incendie de la batterie	19
3	Description	
3.1	Utilisation conforme	20
3.1.1	Utilisation non conforme	21
3.1.2	Poids total autorisé en charge (PTAC)	22
3.1.3	Conditions environnementales requises	24
3.2	Plaque signalétique	26
3.3	Composants	27
3.3.1	Aperçu	27
3.3.2	Châssis	28
3.3.2.1	Cadre	28
3.3.2.2	Direction	28
3.3.2.3	Palier de direction	28
3.3.2.4	Potence	28

3.3.2.5	Guidon	29
3.3.2.6	Fourche	29
3.3.3	Suspension	30
3.3.3.1	Fourche rigide	30
3.3.3.2	Fourche suspendue	30
3.3.4	Roue	34
3.3.4.1	Pneus	34
3.3.4.2	Jante	34
3.3.4.3	Valve	34
3.3.4.4	Rayon	35
3.3.4.5	Écrous de rayon	35
3.3.4.6	Moyeu	35
3.3.5	Système de freinage	36
3.3.5.1	Frein mécanique	36
3.3.5.2	Frein hydraulique	36
3.3.5.3	Frein à disque	37
3.3.6	Tige de selle	38
3.3.6.1	Tige de selle brevetée	38
3.3.6.2	Tiges de selle suspendues	38
3.3.7	Système d'entraînement mécanique	39
3.3.7.1	Structure de l'entraînement à chaîne	39
3.3.7.2	Structure de l'entraînement à courroie	39
3.3.8	Système d'entraînement électrique	40
3.3.8.1	Moteur	40
3.3.8.2	Batterie	40
3.3.8.3	Batterie sur cadre	41
3.3.8.4	Batterie pour porte-bagages	41
3.3.8.5	Batterie intégrée	42
3.3.8.6	Chargeur	42
3.3.9	Éclairage	42
3.3.10	Ordinateur de bord	43
3.3.10.1	Prise USB	43
3.3.11	Unité de commande	43
3.4	Description de la commande et de l'écran	44
3.4.1	Guidon	44
3.4.2	Ordinateur de bord	45
3.4.2.1	Affichage des feux	45
3.4.2.2	Affichage du niveau d'assistance	45
3.4.2.3	Indicateur de charge (ordinateur de bord)	46
3.4.2.4	Affichage de la puissance moteur appelée	46
3.4.2.5	Affichage de la recommandation de changement de vitesse	46
3.4.2.6	Affichage de la vitesse	47
3.4.2.7	Affichage fonctionnel	47
3.4.2.8	Information de voyage	47
3.4.2.9	Informations de voyage supplémentaires	47
3.4.2.10	Paramètres et données système	48
3.4.2.11	Paramètres système supplémentaires	49
3.4.2.12	Message système	50
3.4.3	Unité de commande	51
3.4.3.1	Moyeu à vitesses intégrées SHIMANO	52
3.4.4	Frein à main	53
3.4.5	Indicateur de charge (batterie)	54
3.4.5.1	Indicateur de charge (batterie)	54
3.5	Caractéristiques techniques	55
3.5.1	Vélo électrique	55
3.5.2	Émissions	55
3.5.3	Éclairage du véhicule	55
3.5.4	Ordinateur de bord BOSCH Intuvia	55
3.5.5	Prise USB	55

3.5.6	Moteur	55
3.5.6.1	BOSCH Active Line	55
3.5.6.2	BOSCH Active Line Plus	56
3.5.6.3	BOSCH Performance Line	56
3.5.6.4	BOSCH Performance Line CX	56
3.5.7	Batterie	56
3.5.7.1	BOSCH PowerPack 300	56
3.5.7.2	BOSCH PowerPack 400	56
3.5.7.3	BOSCH PowerPack 500	56
3.5.7.4	BOSCH PowerTube 400	57
3.5.7.5	BOSCH PowerTube 500	57
3.5.7.6	BOSCH PowerTube 625	57
3.5.8	BOSCH Pedelec ABS BAS100	57
3.5.9	Couples de serrage	58
4	Transport et stockage	
4.1	Poids et dimensions de transport	60
4.2	Poignées/points de levage prévus	61
4.3	Transport	62
4.3.1	Utiliser les cales de transport pour les freins	62
4.3.2	Transporter le vélo électrique	62
4.3.3	Expédier le vélo électrique	62
4.3.4	Transporter la batterie	62
4.3.5	Expédier la batterie	62
4.4	Stocker	63
4.4.1	Interruption de l'utilisation	63
4.4.1.1	Préparer une interruption d'utilisation	63
4.4.1.2	Effectuer une interruption d'utilisation	63
5	Montage	
5.1	Déballage	64
5.2	Outils requis	64
5.3	Mise en service	65
5.3.1	Contrôler la batterie	65
5.3.2	Préparer la roue	66
5.3.3	Monter les pédales	67
5.3.4	Contrôler la potence et le guidon	68
5.3.4.1	Contrôler les assemblages	68
5.3.4.2	Contrôler la solidité du positionnement	68
5.3.4.3	Contrôler le jeu du palier	68
5.4	Vente du vélo électrique	68
6	Utilisation	
6.1	Risques et dangers	69
6.2	Conseils pour augmenter l'autonomie	71
6.3	Message d'erreur	72
6.3.1	Ordinateur de bord	72
6.3.2	Batterie	75
6.4	Initiation et service après-vente	76
6.5	Régler le vélo électrique	76
6.5.1	Préparation	76
6.5.2	Procédure d'ajustement du vélo électrique	77
6.5.3	Déterminer la position sur la selle	78
6.5.4	Régler la selle	79
6.5.4.1	Orienter la selle	79
6.5.4.2	Tige de selle suspendue eightpins	79
6.5.4.3	Régler la hauteur de la selle	79
6.5.4.4	Régler la hauteur de la selle avec la télécommande	80

6.5.4.5	Régler la position de la selle	81
6.5.4.6	Régler l'inclinaison de la selle	81
6.5.4.7	Contrôler la solidité de la selle	81
6.5.4.8	Ajuster une suspension de selles BY.SCHULZ	82
6.5.5	Guidon	84
6.5.5.1	Largeur du guidon	84
6.5.5.2	Position des mains	84
6.5.5.3	Régler le guidon	84
6.5.6	Potence	85
6.5.6.1	Régler la hauteur du guidon avec l'attache rapide	85
6.5.6.2	Régler la potence à plongeur	86
6.5.6.3	Régler la potence Ahead	86
6.5.6.4	Régler la potence à angle variable	87
6.5.7	Poignées ergonomiques	88
6.5.7.1	Contrôler la solidité du guidon	88
6.5.8	Pneus	89
6.5.9	Frein	90
6.5.9.1	Position de la poignée de frein	90
6.5.9.2	Angle d'inclinaison de la poignée de frein	90
6.5.9.3	Déterminer la garde	91
6.5.9.4	Roder les plaquettes de frein	92
6.5.10	Changement de vitesse	93
6.5.10.1	Levier de vitesse SHIMANO	93
6.5.11	Éclairage	94
6.5.11.1	Régler l'éclairage	94
6.5.12	Suspension	96
6.5.13	SAG de la fourche	96
6.5.13.1	Régler la suspension en acier d'une fourche Suntour	97
6.5.13.2	Régler la suspension pneumatique d'une fourche Suntour	98
6.5.14	Amortissement de détente de la fourche	99
6.5.14.1	Régler l'amortissement de détente d'une fourche Suntour	100
6.5.15	Régler l'ordinateur de bord	101
6.5.15.1	Monter l'ordinateur de bord	101
6.5.15.2	Retirer l'ordinateur de bord	101
6.5.15.3	Installer l'ordinateur de bord	101
6.5.15.4	Empêcher le retrait de l'ordinateur de bord	101
6.5.15.5	Charger la batterie de l'ordinateur de bord	102
6.5.15.6	Modifier les paramètres système	102
6.6	Accessoires	103
6.6.1	Siège enfant	103
6.6.2	Remorque	104
6.6.2.1	Remorques autorisées pour le moyeu à vitesses intégrées Enviolo	104
6.6.3	Support de téléphone portable	105
6.6.4	Tubeless et Airless	105
6.7	Équipement de protection individuel et accessoires pour la sécurité routière	106
6.8	Avant chaque trajet	106
6.9	Redresser une potence à réglage rapide	107
6.10	Utiliser le porte-bagages	107
6.11	Rabattre la béquille latérale	108
6.12	Utiliser la selle	108
6.12.1	Utiliser la selle en cuir	108
6.13	Utiliser les pédales	108
6.14	Utiliser le guidon multifonctions ou les embouts de cintre	108
6.14.1	Utiliser les poignées en cuir	108
6.15	Utiliser la sonnette	108
6.16	Utiliser la batterie	109
6.16.1	Batterie sur cadre	109
6.16.1.1	Retirer la batterie sur cadre	109
6.16.1.2	Insérer la batterie sur cadre	109

6.16.2	Batterie pour porte-bagages	109
6.16.2.1	Retirer la batterie pour porte-bagages	109
6.16.2.2	Installer la batterie pour porte-bagages	109
6.16.3	Batterie intégrée	110
6.16.3.1	Retirer la batterie intégrée	110
6.16.3.2	Insérer la batterie intégrée	110
6.16.4	Charger la batterie	111
6.16.5	Charger une double batterie	111
6.16.5.1	Procédure de chargement avec deux batteries insérées	111
6.16.5.2	Procédure de chargement avec une batterie insérée	111
6.16.6	Utiliser un vélo électrique à double batterie avec une batterie	112
6.16.7	Réveiller la batterie	112
6.17	Utiliser le vélo électrique avec le système d'entraînement électrique	113
6.17.1	Démarrer le système d'entraînement électrique	113
6.17.2	Arrêter le système d'entraînement électrique	113
6.18	Utiliser l'ordinateur de bord	114
6.18.1	Monter l'ordinateur de bord	114
6.18.1.1	Retirer l'ordinateur de bord	114
6.18.1.2	Installer l'ordinateur de bord	114
6.18.2	Empêcher le retrait de l'ordinateur de bord	115
6.18.3	Charger la batterie de l'ordinateur de bord	115
6.18.3.1	Charger sur le vélo électrique	115
6.18.3.2	Chargement via la prise USB	115
6.18.4	Utiliser la prise USB	116
6.18.5	Allumer l'ordinateur de bord	116
6.18.6	Arrêter l'ordinateur de bord	116
6.18.7	Utiliser l'assistance de poussée	116
6.18.8	Utiliser les feux	117
6.18.9	Sélectionner le niveau d'assistance	117
6.18.10	Informations de voyage	117
6.18.10.1	Basculer entre les informations de voyage affichées	117
6.18.10.2	Réinitialiser les informations de voyage	117
6.18.11	Modifier les paramètres système	117
6.19	Frein	118
6.19.1	Utiliser le levier de frein	118
6.19.2	Utiliser le frein à rétro-pédalage	118
6.20	Changement de vitesse	119
6.20.1	Utiliser le dérailleur	119
6.20.2	Utiliser le moyeu à vitesses intégrées SHIMANO	120
6.20.3	Utiliser eShift	121
6.20.3.1	eShift avec moyeux à vitesses intégrées automatiques SHIMANO DI2	121
6.20.3.2	eShift avec moyeux à vitesses intégrées manuels SHIMANO DI2	121
6.20.3.3	eShift avec moyeux à vitesses intégrées automatiques SHIMANO DI2	121
6.21	Stationnement	122
6.21.1	Replier la potence à réglage rapide	123

7 Nettoyage, entretien et maintien en bon état

7.1	Avant chaque trajet	128
7.1.1	Contrôler les dispositifs de protection	128
7.1.2	Contrôler le cadre	128
7.1.3	Contrôler la fourche	128
7.1.4	Contrôler l'amortisseur arrière	128
7.1.5	Contrôler le porte-bagages	128
7.1.6	Contrôler les garde-boue	128
7.1.7	Contrôler la concentricité de la roue	128
7.1.8	Contrôler l'attache rapide	128
7.1.9	Contrôler la tige de selle suspendue	129
7.1.10	Contrôler la sonnette	129
7.1.11	Contrôler les poignées	129

7.1.12	Contrôler le cache USB	129
7.1.13	Contrôler l'éclairage	129
7.1.14	Contrôler les freins	129
7.2	Après chaque trajet	130
7.2.1	Nettoyer l'éclairage et les réflecteurs	130
7.2.2	Nettoyer la fourche suspendue	130
7.2.3	Entretien la fourche suspendue	130
7.2.4	Nettoyer les pédales	130
7.2.5	Nettoyer les freins	130
7.2.6	Nettoyer la tige de selle suspendue	130
7.2.7	Nettoyer l'amortisseur arrière	130
7.3	Nettoyage complet	131
7.3.1	Ordinateur de bord et unité de commande	131
7.3.2	Batterie	131
7.3.3	Moteur	131
7.3.4	Cadre, fourche, porte-bagages, garde-boue et béquille latérale	132
7.3.5	Potence	132
7.3.6	Guidon	132
7.3.7	Poignées	132
7.3.7.1	Poignées en cuir	132
7.3.8	Tige de selle	132
7.3.9	Selle	132
7.3.9.1	Selle en cuir	133
7.3.10	Pneus	133
7.3.11	Rayons et écrous de rayon	133
7.3.12	Moyeu	133
7.3.13	Éléments du changement de vitesse	133
7.3.13.1	Manette de vitesse	133
7.3.14	Cassette, roues dentées et dérailleur avant	133
7.3.15	Frein	134
7.3.15.1	Levier de frein	134
7.3.16	Disque de frein	134
7.3.17	Courroie	134
7.3.18	Chaîne	134
7.3.18.1	Chaîne avec pare-chaîne périphérique	134
7.4	Entretien	135
7.4.1	Cadre	135
7.4.2	Fourche	135
7.4.3	Porte-bagages	136
7.4.4	Garde-boue	136
7.4.5	Entretien la béquille latérale	136
7.4.6	Potence	136
7.4.7	Guidon	136
7.4.8	Poignée	137
7.4.8.1	Poignées en caoutchouc	137
7.4.8.2	Poignée en cuir	137
7.4.9	Tige de selle	137
7.4.9.1	Tige de selle suspendue	137
7.4.9.2	Tige de selle en carbone	137
7.4.10	Selle en cuir	137
7.4.11	Moyeu	138
7.4.12	Écrous de rayon	138
7.4.13	Jante	138
7.4.14	Changement de vitesse	138
7.4.14.1	Dérailleur arrière – Arbres de transmission et roues de changement de vitesse	138
7.4.14.2	Manette de vitesse	138
7.4.15	Pédale	138
7.4.16	Entretien la chaîne	139
7.4.16.1	Entretien une chaîne avec pare-chaîne périphérique	139

7.4.17	Entretenir les freins	139
7.4.17.1	Entretenir le levier de frein	139
7.4.18	Lubrifier un tube de tige de selle Eightpins	139
7.5	Maintien en bon état	140
7.5.1	Roue	140
7.5.1.1	Contrôler la pression des pneus	140
7.5.1.2	Contrôler les pneus	142
7.5.1.3	Contrôler les jantes	143
7.5.1.4	Contrôler les trous de rayon	143
7.5.1.5	Contrôler la paroi intérieure de la jante	143
7.5.1.6	Contrôler les crochets de jante	143
7.5.1.7	Contrôler les rayons	143
7.5.2	Contrôler le système de freinage	144
7.5.2.1	Contrôler le frein à main	144
7.5.2.2	Contrôler le système hydraulique	144
7.5.2.3	Contrôler les câbles Bowden	144
7.5.2.4	Contrôler le frein à disque	145
7.5.2.5	Contrôler le frein à rétropédalage	146
7.5.2.6	Contrôler le frein de jante	147
7.5.3	Contrôler l'éclairage	148
7.5.4	Contrôler la potence	149
7.5.5	Contrôler le guidon	149
7.5.6	Contrôler la selle	149
7.5.7	Contrôler la tige de selle	149
7.5.8	Contrôler la chaîne	149
7.5.9	Contrôler la tension de la chaîne ou courroie	149
7.5.9.1	Contrôler le dérailleur	150
7.5.9.2	Contrôler le moyeu à vitesses intégrées	150
7.5.10	Contrôler le changement de vitesse	150
7.5.10.1	Changement de vitesse électrique	150
7.5.10.2	Changement de vitesse mécanique	150
7.5.10.3	Contrôler le dérailleur	150
7.5.11	Régler le changement de vitesse	151
7.5.11.1	Moyeu ROHLOFF	151
7.5.12	Changement de vitesse actionné par câble, simple	151
7.5.13	Changement de vitesse actionné par câble, à deux câbles	151
7.5.14	Poignée de vitesse rotative à actionnement par câble, à deux câbles	152
7.5.15	Contrôler la stabilité de la béquille latérale	152

8 Maintenance

8.1	Première inspection	153
8.2	Maintenance	153
8.3	Maintenance spécifique des composants	153
8.4	Effectuer la première inspection	156
8.5	Instructions de maintenance	157
8.5.1	Maintenance du cadre	165
8.5.1.1	Maintenance du cadre en carbone	165
8.5.2	Contrôler le porte-bagages	165
8.5.3	Maintenance de l'axe avec attache rapide	165
8.5.4	Entretenir la potence	166
8.5.5	Maintenance du moyeu de transmission	166
8.5.5.1	Régler le moyeu à cône	166
8.5.6	Maintenance du palier de direction	167
8.5.7	Maintenance de la fourche	167
8.5.7.1	Maintenance de la fourche suspendue en carbone	168
8.5.7.2	Maintenance de la fourche suspendue	168
8.5.8	Maintenance de la tige de selle	169
8.5.8.1	Maintenance de la tige de selle en carbone	169
8.5.8.2	Tige de selle suspendue by.schulz	170

8.5.8.3	Tige de selle suspendue Suntour	170
8.5.8.4	Tige de selle eightpins NGS2	171
8.5.8.5	Tige de selle eightpins H01	177
8.5.9	Amortisseur arrière	181
8.5.9.1	Maintenance spécifique des pièces FOX	182
9	Recherche des erreurs, correction des pannes et réparation	
9.1	Recherche des erreurs et correction des pannes	183
9.1.1	Le système d'entraînement ou l'ordinateur de bord ne démarrent pas	183
9.1.2	Message d'erreur	183
9.1.3	Erreurs de la fonction d'assistance	184
9.1.4	Erreur de batterie	185
9.1.5	Erreur del'ordinateur de bord	186
9.1.6	L'éclairage ne fonctionne pas	186
9.1.7	Autres erreurs	188
9.2	Réparation	189
9.2.1	Pièces et lubrifiants d'origine	189
9.2.2	Remplacer l'éclairage	189
9.2.3	Régler le feu avant	189
9.2.4	Contrôler le libre mouvement du pneu	189
10	Recyclage et mise au rebut	
10.1	Directives sur l'élimination des déchets	190
11	Documents	
11.1	Protocole de montage	192
11.2	Protocole de maintenance	194
11.3	Liste des pièces	198
11.3.1	Comfort P5 FL	198
11.3.2	Comfort P5 RT	200
11.3.3	Comfort 5 RT	202
11.3.4	Escaro Comp 5 Belt RT	204
11.3.5	Escaro Comp 5 RT	206
11.3.6	Escaro Comp 8 Belt	208
11.3.7	Escaro Town & Country	210
11.3.8	Quadriga Comp 8 Belt FL	212
11.3.9	Quadriga Comp 8 Belt RT	214
11.3.10	Quadriga Cityhopper Belt	216
11.3.11	Quadriga Cityhopper FL	218
11.3.12	Quadriga Cityhopper RT	220
11.3.13	Quadriga CX 10	222
11.3.14	Quadriga P5 Belt FL	224
11.3.15	Quadriga P5 FL	226
11.3.16	Quadriga P5 HD BENELUX BELT FL	228
11.3.17	Quadriga P5 HD Benelux Belt RT	230
11.3.18	Quadriga P5 HD Benelux RT	232
11.3.19	Quadriga P5 RT	234
11.3.20	Quadriga Plus 8 FL	236
11.3.21	Quadriga Town & Country	238
11.3.22	Traveller E Gold 8G Nabe FL	240
11.3.23	Traveller E Gold 10G chaîne	242
11.4	Mode d'emploi du chargeur	244
12	Glossaire	
12.1	Abréviations	256
12.2	Concepts simplifiés	256

13	Annexe		
	I.	Traduction de la déclaration de conformité CE/UE originale	257
	II.	Déclaration de conformité de la partie de machine	260
14	Index des mots-clés		

Merci de votre confiance !

Les *vélos électriques* KETTLER sont des véhicules de haute qualité. Vous avez fait un bon choix. Le montage final, le conseil et la formation sont réalisés par votre revendeur spécialisé. Qu'il s'agisse de maintenance, de modification ou de réparation, votre revendeur spécialisé sera également à votre disposition à l'avenir.

Vous recevez ce mode d'emploi avec votre nouveau vélo électrique. Prenez le temps de vous familiariser avec votre nouveau vélo électrique. Respectez les conseils et suggestions dans le mode d'emploi. De cette manière, vous profiterez longtemps de votre vélo électrique. Nous vous souhaitons beaucoup de plaisir et une bonne route en toute sécurité !

Pour toujours disposer du mode d'emploi pendant vos trajets, téléchargez le mode d'emploi sur votre téléphone à l'adresse suivante :



www.kettler-Alu-rad.de/de/de/index/Service/downloads.html

Copyright

© KETTLER Alu-Rad GmbH

Toute diffusion ou reproduction de ce mode d'emploi, ainsi que la valorisation et la divulgation de son contenu, sont interdites à moins d'être expressément autorisées. Toute violation donne droit à dédommagement. Tous droits réservés pour les cas d'enregistrement de brevets ou de modèles ou dessins.

Sous réserve de modifications internes.

Les informations contenues dans le *mode d'emploi* contiennent des spécifications techniques valides à la date de l'impression. Outre les fonctions décrites ici, il est possible que des modifications logicielles apportent des corrections d'erreurs ou des extensions de fonctions.

Les modifications importantes sont intégrées dans une nouvelle version du mode d'emploi. Toutes les modifications du mode d'emploi sont publiées sur la page Internet suivante :

www.kettler-alu-rad.de/de/de/index/service/downloads.html

Rédaction

Texte et images :
ZEG Zweirad-Einkaufs-Genossenschaft eG
Longericher Straße 2
50739 Köln, Germany

Traduction

RKT Übersetzungs- und Dokumentations-GmbH
Bahnhofstraße 27
78713 Schramberg, Germany

Contact en cas de questions ou problèmes concernant ce mode d'emploi :

tecdoc@zeg.de

1 À propos de ce mode d'emploi

1.1 Fabricant

KETTLER Alu-Rad GmbH
 Longericher Straße 2
 50739 Köln, Germany

Tél. : +49 6805 6008-0
 Fax : +49 6805 6008-3098
 E-mail : info@kettler-alu-rad.de

1.2 Lois, normes et directives

Le *mode d'emploi* tient compte des exigences essentielles des normes suivantes :

- Directive 2006/42/CE Machines,
- Directive 2014/30/UE, Compatibilité électromagnétique,
- Norme DIN EN ISO 20607:2018 Sécurité des machines – Notice d'instructions – Principes rédactionnels généraux
- Norme EN 15194:2018, Cycles – Cycles à assistance électrique – Bicyclettes EPAC,
- Norme EN 11243:2016, Cycles – Porte-bagages pour bicyclettes – Exigences et méthodes,
- Norme EN ISO 17100:2016-05, Services de traduction – Exigences relatives aux services de traduction.

1.3 Langue

Le *mode d'emploi original* est rédigé en allemand. Aucune traduction n'est valable sans le *mode d'emploi original*.

1.4 Pour votre information

Pour plus de lisibilité, différents symboles sont utilisés dans le mode d'emploi.

1.4.1 Avertissements

Des avertissements indiquent les situations et actions dangereuses. Vous trouverez trois types d'avertissements dans le *mode d'emploi* :



En cas de non-respect, peut entraîner des blessures graves voire mortelles. Niveau de risque moyen.



En cas de non-respect, peut entraîner des blessures légères ou moyennes. Niveau de risque faible.

Remarque

En cas de non-respect, peut entraîner des dommages matériels.

1.4.2 Formats de texte

Vous trouverez dix formats de texte dans le mode d'emploi :

Style d'écriture	Utilisation
<i>italique</i>	terme du glossaire, première occurrence dans le chapitre
<u>souligné en bleu</u>	Lien
<u>souligné en gris</u>	Références croisées
✓	Conditions requises
▶	Instructions d'action sans ordre spécifique
1	Instructions d'action dans l'ordre indiqué
⇒	Résultat de l'étape d'action
INTERLETTAGE	Affichage à l'écran
•	Listes
S'applique uniquement aux vélos électriques avec cet équipement	L'emploi de composants en option est indiqué par une remarque sous le titre.

Tableau 1 : Formats de texte

1.5 Numéro de type et modèle

Le mode d'emploi fait partie des vélos électriques avec les numéros de type :

Numéro de type	Modèle	Type de vélo électrique
KB064-xxFD	Quadriga Comp 5 Belt FL	Vélo de ville et tout chemin
KB064-xxFT	Quadriga Comp 5 Belt FL	Vélo de ville et tout chemin
KB064-xxFW	Quadriga Comp 8 Belt FL	Vélo de ville et tout chemin
KB064-xxRW	Quadriga Comp 8 Belt RT	Vélo de ville et tout chemin
KB065-xxKW	Quadriga CX 10	Vélo de ville et tout chemin
KB066-xxFW	Quadriga CX 5	Vélo de ville et tout chemin
KB068-xxFW	Quadriga Plus 8 FL	Vélo de ville et tout chemin
KB068-xxRW	Quadriga Plus 8 RT	Vélo de ville et tout chemin
KB069-xxFW	Quadriga P5 HD Benelux Belt FL	Vélo de ville et tout chemin
KB069-xxFW	Quadriga Plus 8 Benelux	Vélo de ville et tout chemin
KB069-xxRW	Quadriga P5 HD Benelux Belt RT	Vélo de ville et tout chemin
KB070-xxKW	Escaro Pro CX 9	Vélo de ville et tout chemin
KB076-xxFW	Escaro Comp 8 FL	Vélo de ville et tout chemin
KB077-xxFW	Escaro Comp 8 FL Benelux	Vélo de ville et tout chemin
KB078-xxFW	Escaro Comp 8 FL	Vélo de ville et tout chemin
KB078-xxRW	Escaro Comp 8 RT	Vélo de ville et tout chemin
KB080-xxFW	Escaro Comp 8 Belt	Vélo de ville et tout chemin
KB080-xxRW	Escaro Comp 8 Belt	Vélo de ville et tout chemin
KB083-xxFW	Quadriga Cityhopper FL	Vélo de ville et tout chemin
KB083-xxFW	Quadriga Cityhopper Belt	Vélo de ville et tout chemin
KB083-xxFW	Quadriga Cityhopper	Vélo de ville et tout chemin
KB083-xxRW	Quadriga Cityhopper RT	Vélo de ville et tout chemin
KB083-xxRW	Quadriga Cityhopper	Vélo de ville et tout chemin

Tableau 2 : Numéro de type, modèle et type de vélo électrique

Numéro de type	Modèle	Type de vélo électrique
KB084-xxFW	Comfort T P5 FL	Vélo de ville et tout chemin
KB084-xxFW	Comfort 5	Vélo de ville et tout chemin
KB084-xxRW	Comfort P5 RT	Vélo de ville et tout chemin
KB084-xxRW	Comfort 5	Vélo de ville et tout chemin
KB085-xxRW	Comfort 5 RT	Vélo de ville et tout chemin
KB085-xxRW	Comfort RT	Vélo de ville et tout chemin
KB086-xxFW	Comfort Active Benelux	Vélo de ville et tout chemin
KB093-xxKW	Quadriga X Comp	Vélo de ville et tout chemin
KB104-xxKW	Quadriga Cross Comp CX 10	Vélo de ville et tout chemin
KB105-xxKW	Escaro Cross CX 9	Vélo de ville et tout chemin
KB106-xxKW	Escaro Cross CX 9N	Vélo de ville et tout chemin
KB111-xxKD	Quadriga Comp CX12	Vélo de ville et tout chemin
KB111-xxKT	Quadriga Comp CX12	Vélo de ville et tout chemin
KB111-xxKW	Quadriga Comp CX12	Vélo de ville et tout chemin
KB112-xxFD	Quadriga P5 FL	Vélo de ville et tout chemin
KB112-xxFT	Quadriga P5 FL	Vélo de ville et tout chemin
KB112-xxFW	Quadriga P5 FL	Vélo de ville et tout chemin
KB112-xxRD	Quadriga P5 RT	Vélo de ville et tout chemin
KB112-xxRT	Quadriga P5 RT	Vélo de ville et tout chemin
KB112-xxRW	Quadriga P5 RT	Vélo de ville et tout chemin
KB116-xxKD	Quadriga Town & Country Comp	Vélo de ville et tout chemin
KB116-xxKT	Quadriga Town & Country Comp	Vélo de ville et tout chemin
KB116-xxKW	Quadriga Town & Country Comp	Vélo de ville et tout chemin
KB117-xxKD	Quadriga Town & Country	Vélo de ville et tout chemin
KB117-xxKW	Quadriga Town & Country	Vélo de ville et tout chemin

Tableau 2 : Numéro de type, modèle et type de vélo électrique

Numéro de type	Modèle	Type de vélo électrique
KB118-xxKD	Escaro Pro 10	Vélo de ville et tout chemin
KB118-xxKT	Escaro Pro 10	Vélo de ville et tout chemin
KB118-xxKW	Escaro Pro 10	Vélo de ville et tout chemin
KB119-xxKD	Escaro Town & Country	Vélo de ville et tout chemin
KB119-xxKW	Escaro Town & Country	Vélo de ville et tout chemin
KB133-xxFW	Escaro Comp 5 Belt	Vélo de ville et tout chemin
KB133-xxRW	Escaro Comp 5 Belt RT	Vélo de ville et tout chemin
KB133-xxRW	Escaro Comp 5 Belt	Vélo de ville et tout chemin
KB134-xxRW	Escaro COMP 5 RT	Vélo de ville et tout chemin
KB135-xxRW	Quadriga P5 HD Benelux RT	Vélo de ville et tout chemin
KB137-xxKD	Quadriga CX10	Vélo de ville et tout chemin
KB137-xxKT	Quadriga CX10	Vélo de ville et tout chemin
KB137-xxKW	Quadriga CX10	Vélo de ville et tout chemin
KB143-xxKD	Traveller E-Gold 8	Vélo de ville et tout chemin
KB143-xxKT	Traveller E-Gold 8	Vélo de ville et tout chemin
KB143-xxKW	Traveller E-Gold 8	Vélo de ville et tout chemin
KB144-xxFW	Traveller E-Gold 7 FL	Vélo de ville et tout chemin
KB144-xxRW	Traveller E-Gold 7 RT	Vélo de ville et tout chemin
KB156-xxFW	Quadriga P5 Belt FL	Vélo de ville et tout chemin
KB156-xxRW	Quadriga P5 Belt RT	Vélo de ville et tout chemin
KB175-xxKW	Traveller E Gold	Vélo de ville et tout chemin
KB176-xxFW	Traveller E Gold	Vélo de ville et tout chemin
KB176-xxRW	Traveller E Gold	Vélo de ville et tout chemin
KB177-xxFW	Traveller E Gold	Vélo de ville et tout chemin
KB177-xxRW	Traveller E Gold	Vélo de ville et tout chemin

Tableau 2 : Numéro de type, modèle et type de vélo électrique

1.6 Numéro de cadre

Chaque cadre est doté d'un numéro de cadre individuel estampé (voir illustration 2). Le numéro de cadre permet d'affecter le vélo électrique à son propriétaire. Le numéro de cadre constitue le signe d'identification le plus important pour la confirmation du droit de propriété.

1.7 Identifier le mode d'emploi

Le numéro d'identification du mode d'emploi se trouve sur chaque page en bas à gauche.

Le numéro d'identification est composé du numéro de document, de la version de publication et de la date de publication.

Numéro d'identification MY22K01 - 14_1.0_22.08.2021

1.8 Objectifs du mode d'emploi

Le mode d'emploi ne remplace pas une formation personnelle par le revendeur spécialisé qui fournit le vélo. Le mode d'emploi fait partie intégrante du vélo électrique. Si le vélo est cédé un jour, le mode d'emploi doit donc être transmis au propriétaire suivant.

Le mode d'emploi est principalement rédigé à l'attention du cycliste et de l'exploitant du vélo électrique.

Dans les sections sur fond blanc, l'objectif est que les personnes novices sur le plan technique règlent, utilisent et nettoient le vélo électrique de manière sûre et qu'elles soient capables d'identifier et de corriger une erreur.



Les chapitres destinés aux revendeurs spécialisés sont indiqués sur fond bleu et marqués d'un symbole de clé à molette.

Dans ces sections, l'objectif est que le personnel spécialisé formé (mécatroniciens deux-roues, mécaniciens deux-roues, etc.) effectuent en toute sécurité le montage initial, l'ajustement, la maintenance et la réparation.

Pour assurer un meilleur service après-vente, le personnel spécialisé doit également lire les chapitres destinés au cycliste et à l'exploitant.

Lors des travaux, remplissez toujours tous les documents du Chapitre 11 (protocole de montage, protocole de maintenance).

Chapitre		Cycliste	Revendeur spécialisé
1	À propos de ce mode d'emploi	<input type="checkbox"/>	<input type="checkbox"/>
2	Sécurité	<input type="checkbox"/>	<input type="checkbox"/>
3	Description	<input type="checkbox"/>	<input type="checkbox"/>
4	Transport et stockage	<input type="checkbox"/>	<input type="checkbox"/>
5	Montage et installation	<input type="checkbox"/>	<input type="checkbox"/>
6	Utilisation	<input type="checkbox"/>	<input type="checkbox"/>
7	Nettoyage et soin	<input type="checkbox"/>	<input type="checkbox"/>
8	Maintenance	<input type="checkbox"/>	<input type="checkbox"/>
9.1	Recherche des erreurs et correction des pannes	<input type="checkbox"/>	<input type="checkbox"/>
9.2	Réparation	<input type="checkbox"/>	<input type="checkbox"/>
10	Démontage et élimination	<input type="checkbox"/>	<input type="checkbox"/>
11	Documents	<input type="checkbox"/>	<input type="checkbox"/>
12	Glossaire	<input type="checkbox"/>	<input type="checkbox"/>
13	Annexe	<input type="checkbox"/>	<input type="checkbox"/>
14	Index des mots-clés	<input type="checkbox"/>	<input type="checkbox"/>

Tableau 3 : groupes cibles de chaque chapitre

2 Sécurité

2.1 Risques résiduels

2.1.1 Risque d'incendie et d'explosion

2.1.1.1 Batterie

En cas de batteries endommagées ou défectueuses, l'électronique de sécurité peut tomber en panne. La tension résiduelle peut causer un court-circuit. La batterie peut s'enflammer elle-même et exploser.

- ▶ Utilisez et chargez uniquement des batteries et accessoires en bon état.
- ▶ N'ouvrez et ne réparez jamais les batteries.
- ▶ Une batterie présentant des dommages externes doit être immédiatement mise hors service.
- ▶ Après une chute ou un choc, mettez la batterie hors service pendant au moins 24 heures et observez-la.

Les batteries défectueuses sont des marchandises dangereuses.

- ▶ Éliminez les batteries défectueuses de manière conforme.
- ▶ Stockez-les dans un endroit sec jusqu'à leur élimination.
- ▶ Ne stockez jamais des batteries à proximité de matériaux inflammables.

La batterie est uniquement protégée contre les projections d'eau. Une infiltration d'eau peut causer un court-circuit. La batterie peut s'enflammer elle-même et exploser.

- ▶ Ne plongez jamais la batterie dans l'eau.
- ▶ Si vous soupçonnez une pénétration d'eau, mettez la batterie hors service.

Des températures supérieures à 60 °C peuvent également entraîner des fuites de liquides de la batterie et endommager le boîtier. La batterie peut s'enflammer elle-même et exploser.

- ▶ Protégez la batterie de la chaleur.
- ▶ Ne la stockez jamais près d'un objet chaud.
- ▶ N'exposez jamais la batterie au rayonnement solaire de manière prolongée.

- ▶ Évitez les fortes variations de température.

Les chargeurs avec une tension excessive endommagent les batteries. Ceci peut entraîner un incendie ou une explosion.

- ▶ Utilisez uniquement des batteries autorisées pour le chargement.

Les objets métalliques peuvent court-circuiter les branchements de la batterie. La batterie peut s'enflammer elle-même et exploser.

- ▶ N'insérez jamais d'agrafes de bureau, pièces de monnaie, clés et autres petites pièces dans la batterie.

2.1.1.2 Surchauffe du chargeur

Le chargeur s'échauffe lors du chargement de la batterie. Un refroidissement insuffisant peut entraîner un incendie ou des brûlures aux mains.

- ▶ N'utilisez jamais le chargeur sur un support inflammable.
- ▶ Ne couvrez jamais le chargeur pendant le chargement.
- ▶ Ne chargez jamais la batterie sans surveillance.

2.1.1.3 Composants devenus brûlants

Les freins et le moteur peuvent devenir très chauds lorsqu'ils fonctionnent. Le contact avec les freins peut entraîner une brûlure ou un incendie.

- ▶ Ne touchez jamais les freins ou le moteur tout de suite après un trajet.
- ▶ Ne garez jamais le vélo électrique sur un support inflammable (herbe, bois, etc.) directement après un trajet.

2.1.2 Choc électrique

2.1.2.1 Dommages

Les chargeurs, câbles électriques et fiches endommagés accroissent le risque de choc électrique.

- ▶ Contrôlez le chargeur, le câble et la fiche avant chaque utilisation. N'utilisez jamais un chargeur endommagé.

2.1.2.2 Pénétration d'eau

La pénétration d'eau dans le chargeur entraîne un risque de choc électrique.

- ▶ Ne chargez jamais la batterie en extérieur.

2.1.2.3 Eau de condensation

Les changements de température de froid à chaud peuvent entraîner la formation d'eau de condensation dans le chargeur et la batterie, ce qui peut provoquer un court-circuit.

- ▶ Lors du branchement du chargeur ou de la batterie, patientez jusqu'à ce qu'ils aient atteint la température ambiante.

2.1.3 Risque de chute

2.1.3.1 Mauvais réglage de l'attache rapide

Une force de serrage trop élevée endommage l'attache rapide, qui perd alors sa fonction. Une force de serrage insuffisante entraîne une mauvaise transmission de force. Ceci peut entraîner une rupture des composants. Ceci peut causer une chute et des blessures.

- ▶ Ne fixez jamais une attache rapide à l'aide d'un outil (par exemple marteau ou pince).
- ▶ Utilisez uniquement un levier de serrage avec la force de serrage prescrite.

2.1.3.2 Couple de serrage incorrect

Si une vis est serrée trop fort, elle peut se rompre. Si une vis n'est pas serrée assez fort, elle peut se desserrer. Ceci peut causer une chute et des blessures.

- ▶ Respectez toujours le couple de serrage indiqué sur la vis ou dans le *mode d'emploi*.

2.1.3.3 Composant incorrect

Les roues sont uniquement conçues pour l'utilisation avec des freins de jante ou des freins à disque. L'utilisation d'un frein incorrect peut entraîner la rupture de la roue. Ceci peut causer une chute et des blessures.

- ▶ N'utilisez jamais la roue avec un autre frein.

2.1.4 Risque d'amputation

Le disque de frein du frein à disque est si affûté qu'il peut causer des blessures graves aux doigts si les doigts sont introduits dans les ouvertures du disque de frein.

- ▶ Gardez toujours vos doigts éloignés des disques de frein en rotation.

2.1.5 Rupture de la clé

Lors du transport ou lors d'un trajet, la clé insérée peut se briser ou ouvrir le verrouillage accidentellement.

- ▶ Retirez la clé de la serrure de la batterie.

2.2 Substances toxiques

2.2.1 Liquide de freinage

Risque de fuite de liquide de frein en cas d'accident ou de fatigue du matériel. Le liquide de frein peut être mortel en cas d'ingestion ou d'inhalation.

- ▶ Ne démontez jamais le système de freinage.
- ▶ Évitez tout contact avec la peau.
- ▶ N'inhalez pas les vapeurs.

2.2.2 Batterie défectueuse

Des liquides et vapeurs peuvent s'échapper des batteries endommagées ou défectueuses. Des températures excessives peuvent également entraîner une fuite de liquides et de vapeurs hors de la batterie. Les liquides et vapeurs peuvent irriter les voies respiratoires et causer des brûlures.

- ▶ Ne démontez jamais la batterie.
- ▶ Évitez tout contact avec la peau.
- ▶ N'inhalez pas les vapeurs.

2.3 Exigences portant sur le cycliste

Le cycliste doit disposer de capacités physiques, motrices et mentales suffisantes pour participer au trafic routier. Un âge minimum de 14 ans est recommandé.

2.4 Personnes vulnérables

Les batteries et le chargeur doivent être tenus hors de portée des enfants et des personnes ayant des capacités physiques, sensorielles ou mentales diminuées ou disposant d'une expérience ou de connaissances insuffisantes.

Si le vélo électrique est utilisé par des mineurs, un responsable légal doit assurer une formation complète de ces mineurs.

2.5 Équipement de protection individuel

- ▶ Portez un casque adapté. Le casque doit être équipé de bandes réfléchissantes ou d'un autre éclairage dans des couleurs bien identifiables.
- ▶ Portez des chaussures solides.
- ▶ Portez des vêtements les plus clairs possibles ou réfléchissants. Les matières fluorescentes sont également adaptées. Les vestes ou écharpes réfléchissantes pour le torse apportent encore plus de sécurité. Ne portez jamais de robe, mais des pantalons allant jusqu'aux chevilles.

2.6 Dispositifs de protection

Trois dispositifs de protection du vélo électrique protègent le cycliste contre les pièces mobiles, la chaleur et la saleté :

- Le pare-chaîne ou pare-courroie empêche les vêtements de se faire attraper dans le train de transmission.
- Le couvercle du moteur sur le carter du moteur protège de la chaleur.
- Les garde-boue protègent de la saleté et de l'eau présente sur la chaussée.
- ▶ Ne retirez jamais les dispositifs de protection.
- ▶ Contrôlez régulièrement les dispositifs de protection.
- ▶ Si un dispositif de protection est manquant ou endommagé, mettez le vélo électrique hors service. Contactez le revendeur spécialisé.

2.7 Marquages de sécurité et consignes de sécurité

La plaque signalétique du vélo électrique et de la batterie contient les marquages de sécurité et consignes de sécurité suivants :

Symbole	Explication
	Avertissement général
	Respectez les modes d'emploi

Tableau 4 : Signification des marquages de sécurité

Symbole	Explication
	Lisez les instructions
	Collecte séparée des appareils électriques et électroniques
	Collecte séparée des piles et batteries
	Interdiction de jeter au feu (interdiction de brûler)
	Interdiction d'ouvrir les piles et batteries
	Appareil de classe de protection II
	Uniquement conçu pour l'utilisation en intérieur
	Fusible (fusible de l'appareil)
	Conformité UE
	Matériau recyclable
	Protégez des températures de plus de 50 °C et du rayonnement solaire

Tableau 5 : Consignes de sécurité

2.8 Comportement en cas d'urgence

2.8.1 Situation dangereuse dans le trafic routier

- ▶ Lors de tout danger dans la circulation routière, freinez avec le frein jusqu'à ce que le vélo électrique s'arrête. Le frein est alors utilisé comme système d'arrêt d'urgence.

2.8.2 Écoulement de liquide de frein

- ▶ Amenez les personnes touchées hors de la zone dangereuse et à l'air frais.
- ▶ Ne laissez jamais une personne touchée sans surveillance.
- ▶ Éliminez immédiatement les vêtements contaminés par de le liquide de frein.
- ▶ N'inhalez jamais les vapeurs. Assurez une ventilation suffisante.
- ▶ Pour votre protection, portez des gants et des lunettes de protection.
- ▶ Maintenez à distance les personnes non protégées.
- ▶ Soyez attentif au risque de glissade en cas de fuite de liquide de freinage.
- ▶ Maintenez les flammes ouvertes, les surfaces chaudes et les sources d'allumage éloignées des fuites de liquide de freinage.
- ▶ Évitez le contact avec la peau et les yeux.

Après une inhalation

- ▶ Faites entrer de l'air frais. En cas de troubles, consultez immédiatement un médecin.

Après un contact avec la peau

- ▶ Lavez la zone touchée avec de l'eau et du savon et rincez soigneusement. Éliminez les vêtements contaminés. Consultez un médecin en cas de troubles.

Après un contact avec les yeux

- ▶ Rincez l'œil pendant au moins dix minutes avec la paupière ouverte sous l'eau courante, rincez également sous les paupières. En cas de troubles, consultez immédiatement un ophtalmologue.

Après une ingestion

- ▶ Rincez la bouche avec de l'eau. Ne provoquez jamais un vomissement. Risque d'aspiration.
- ▶ Si une personne vomit et est couchée sur le dos, placez-la dans une position latérale stable. Consultez un médecin immédiatement.

Mesures de protection de l'environnement

- ▶ Ne laissez jamais du liquide de frein pénétrer dans les canalisations, les eaux ou les eaux souterraines.
- ▶ En cas de pénétration dans le sol, les eaux ou les canalisations, informez l'autorité compétente.
- ▶ Éliminez le liquide de freinage échappé dans le respect de l'environnement et conformément à la législation (voir le chapitre 10.1).
- ▶ Si du liquide de freinage s'échappe, le système de freinage doit être réparé immédiatement. Contactez le revendeur spécialisé.

2.8.3 Échappement de vapeurs de la batterie

En cas d'endommagement ou d'utilisation non conforme de la batterie, des vapeurs peuvent s'en échapper. Les vapeurs peuvent causer des irritations des voies respiratoires.

- ▶ Sortez à l'air libre.
- ▶ Consultez un médecin en cas de troubles.

Après un contact avec les yeux

- ▶ Rincez les yeux abondamment à l'eau pendant au moins 15 minutes. Protégez l'œil non touché. Consultez un médecin immédiatement.

Après un contact avec la peau

- ▶ Éliminez immédiatement les particules solides.
- ▶ Rincez la zone touchée abondamment à l'eau pendant au moins 15 minutes. Tamponnez ensuite légèrement les zones touchées sur la peau, ne frottez en aucun cas.
- ▶ Enlevez immédiatement les vêtements contaminés.
- ▶ En cas de rougeurs ou de troubles, consultez immédiatement un médecin.

2.8.4 Incendie de la batterie

En cas de batteries endommagées ou défectueuses, l'électronique de sécurité peut tomber en panne. La tension résiduelle peut causer un court-circuit. La batterie peut s'enflammer elle-même et exploser.

- 1 Si une batterie se déforme ou commence à fumer, gardez vos distances.
 - 2 Si un chargement est en cours, retirez la fiche de la prise.
 - 3 Contactez les pompiers.
- ▶ Pour lutter contre l'incendie, utilisez des extincteurs de classe D.
 - ▶ N'éteignez jamais les batteries endommagées avec de l'eau et ne les laissez pas entrer en contact avec de l'eau.

L'inhalation de vapeurs peut entraîner des intoxications.

- ▶ Évitez de vous tenir sous le vent par rapport au feu.
- ▶ Si possible, utilisez une protection respiratoire.

3 Description

3.1 Utilisation conforme

Toutes les instructions d'action et listes de contrôle du présent mode d'emploi doivent être respectées. Le montage d'accessoires autorisés par un personnel spécialisé est admis.

Utiliser le vélo électrique uniquement s'il est en parfait état de fonctionnement. Il est possible que selon les pays, des exigences portant sur le vélo électrique diffèrent de l'équipement standard. En particulier pour la participation au trafic routier, des dispositions spéciales peuvent s'appliquer dans certains pays aux feux, aux réflecteurs ou à d'autres composants. Les lois généralement

applicables ainsi que les dispositions sur la prévention des accidents et la protection de l'environnement du pays de l'utilisateur doivent être respectées.

Les batteries sont uniquement destinées à l'alimentation en électricité du moteur du vélo électrique. N'utilisez jamais les batteries à d'autres fins.

Chaque vélo électrique correspond à un type de vélo électrique qui détermine l'utilisation conforme, la fonction et le domaine d'utilisation.







Vélos de ville et tout chemin	Vélos enfant / Vélos adolescent	Vélo tout terrain	Vélo de course	Vélo de transport	Vélo pliant
					
<p>Les vélos de ville et tout chemin sont conçus pour une utilisation quotidienne confortable et conviennent pour la participation au trafic routier.</p>	<p>Les vélos pour enfants et adolescents sont adaptés à la participation au trafic routier.</p> <p>Les responsables légaux doivent lire le mode d'emploi avant la mise en service. Expliquez à l'enfant ou à l'adolescent le contenu du mode d'emploi d'une manière adaptée à son âge.</p> <p>Pour des raisons orthopédiques, contrôlez la taille du vélo électrique tous les 3 mois.</p> <p>Contrôlez le respect du poids total autorisé en charge (PTAC) tous les 3 mois.</p>	<p>Le vélo tout terrain est conçu pour l'utilisation sportive. Sa conception se caractérise par un empattement réduit, une position assise décalée vers l'avant et un frein nécessitant moins de force d'actionnement.</p> <p>Les vélos tout-terrain sont des équipements de sport et non des moyens de transport. Outre une bonne forme physique, ils nécessitent une phase d'adaptation. Il est donc nécessaire de s'entraîner à l'utilisation, en particulier au franchissement des virages et au freinage.</p> <p>La charge supportée par les mains et poignets, les bras, les épaules, le cou et le dos est donc plus importante. Les cyclistes débutants tendent à freiner trop fort et à perdre ainsi le contrôle.</p>	<p>Les vélos de course sont conçus pour une conduite rapide sur des routes et chemins dotés d'une surface de qualité et en bon état.</p> <p>Les vélos de course sont des équipements de sport et non des moyens de transport. Les vélos de course se caractérisent par une construction légère et la réduction des composants au minimum nécessaire.</p> <p>La géométrie du cadre et la disposition des éléments de commande sont conçues de manière à permettre la conduite à des vitesses élevées. En raison de la construction du cadre, la montée sur le vélo et la descente du vélo ainsi que la conduite à vitesse réduite et le freinage nécessitent de s'exercer.</p> <p>La position assise est sportive. La charge supportée par les mains et poignets, les bras, les épaules, le cou et le dos est importante. La position assise nécessite donc une bonne forme physique.</p>	<p>Le vélo de transport est conçu pour le transport quotidien de charges dans le trafic routier général.</p> <p>Le transport de charges nécessite de l'adresse et un bon état de forme physique afin de compenser le poids supplémentaire. Les variations dans le niveau de chargement et la répartition du poids nécessitent un entraînement particulier et de l'adresse lors du freinage et des virages.</p> <p>La longueur, la largeur et le rayon de braquage nécessitent une phase d'adaptation prolongée. La conduite d'un vélo de transport exige l'anticipation. Une attention particulière doit donc être portée aux conditions de circulation et à l'état de la chaussée.</p>	<p>Les vélos pliants sont adaptés à la participation au trafic routier général.</p> <p>Les vélos pliants peuvent être pliés et donc transportés sans prendre de place, par exemple en voiture ou dans les transports en commun.</p> <p>Le caractère pliable du vélo pliant nécessite d'utiliser des roues plus petites ainsi que des câbles de frein et câbles Bowden plus longs. En cas de charge importante, le vélo pliant offre donc une stabilité de conduite et une puissance de freinage réduites ainsi qu'un confort et une durabilité moindres.</p>

Tableau 6 : Utilisation conforme pour chaque type de vélo électrique

3.1.1 Utilisation non conforme

Le non-respect de l'utilisation conforme entraîne un risque pour les personnes et les choses. Ces utilisations sont interdites pour le vélo électrique :

- manipulation du système d'entraînement électrique,
- déplacements avec un vélo électrique endommagé ou incomplet,
- franchissement d'escaliers,
- franchissement d'eau profonde,
- chargement avec un chargeur incorrect,
- prêt du vélo électrique à des cyclistes non formés,
- transport de personnes supplémentaires,
- transport de bagages surdimensionnés,
- conduite sans les mains,
- conduite sur glace et neige,
- entretien non conforme,
- réparation non conforme,
- domaines d'utilisation difficiles comme la compétition professionnelle et les cascades ou acrobaties.






Vélos de ville et tout chemin	Vélos enfant / Vélos adolescent	Vélo tout terrain	Vélo de course	Vélo de transport	Vélo pliant
					
Les vélos de ville et tout chemin ne sont pas des vélos de sport. L'utilisation sportive entraîne une réduction de la stabilité et du confort.	Les vélos pour enfants et adolescents ne sont pas des jouets.	Avant de participer au trafic routier général, les vélos tout terrain doivent être équipés pour répondre aux lois et règles nationales : éclairage, sonnette, etc.	Avant de participer au trafic routier général, les vélos de course doivent être équipés pour répondre aux lois et règles nationales : éclairage, sonnette, etc.	Les vélos de transport ne sont pas des vélos de voyage ou de sport.	Les vélos pliants ne sont pas des vélos de voyage ou de sport.

Tableau 7 : Informations sur l'utilisation non conforme

3.1.2 Poids total autorisé en charge (PTAC)

Le vélo électrique peut uniquement être chargé jusqu'à la limite du poids total autorisé en charge (PTAC)

Le poids total autorisé en charge est

- le poids du vélo électrique entièrement monté,
- plus le poids du corps,
- plus les bagages.

Numéro de type	Modèle	PTAC [kg]
KB064-xxFD	Quadriga Comp 5 Belt FL	#
KB064-xxFT	Quadriga Comp 5 Belt FL	#
KB064-xxFW	Quadriga Comp 8 Belt FL	#
KB064-xxFW	Quadriga Comp 5 Belt FL	#
KB064-xxRW	Quadriga Comp 8 Belt RT	#
KB064-xxRW	Quadriga Comp 5 Belt RT	#
KB065-xxKW	Quadriga CX 10 C1	#
KB065-xxKW	Quadriga CX 10 C2	#
KB065-xxKW	Quadriga CX 10 C3	#
KB066-xxFW	Quadriga CX 5 C1	#
KB066-xxFW	Quadriga CX 5 C2	#
KB066-xxFW	Quadriga CX 5 C3	#
KB068-xxFW	Quadriga Plus 8 FL	#
KB068-xxFW	Quadriga Plus 8 FL	#
KB068-xxRW	Quadriga Plus 8 RT	#
KB069-xxFW	Quadriga P5 HD Benelux Belt FL	#
KB069-xxFW	Quadriga Plus 8 Benelux	#
KB069-xxRW	Quadriga P5 HD Benelux Belt RT	#
KB070-xxKW	Escaro Pro CX 9	#
KB076-xxFW	Escaro Comp 8 FL C1	#
KB076-xxFW	Escaro Comp 8 FL C2	#
KB076-xxRW	Escaro Comp 8 RT C1	#
KB077-xxFW	Escaro Comp 8 FL Benelux	#
KB078-xxFW	Escaro Comp 8 FL C1	#
KB078-xxFW	Escaro Comp 8 FL C2	#

Tableau 8 : Numéro de type, modèle et type de vélo électrique

Numéro de type	Modèle	PTAC [kg]
KB078-xxRW	Escaro Comp 8 RT C1	#
KB078-xxRW	Escaro Comp 8 RT C2	#
KB080-xxFW	Escaro Comp 8 Belt C1	#
KB080-xxFW	Escaro Comp 8 Belt C2	#
KB080-xxRW	Escaro Comp 8 Belt C1	#
KB080-xxRW	Escaro Comp 8 Belt C2	#
KB083-xxFW	Quadriga Cityhopper FL	#
KB083-xxFW	Quadriga Cityhopper Belt	#
KB083-xxFW	Quadriga Cityhopper	#
KB083-xxRW	Quadriga Cityhopper RT	#
KB083-xxRW	Quadriga Cityhopper	#
KB084-xxFW	COMFORT P5 FL	#
KB084-xxFW	Comfort 5	#
KB084-xxRW	COMFORT P5 RT	#
KB084-xxRW	Comfort 5	#
KB085-xxRW	COMFORT 5 RT	#
KB085-xxRW	Comfort RT	#
KB086-xxFW	Comfort Active Benelux	#
KB093-xxKW	Quadriga X Comp	#
KB104-xxKW	Quadriga Cross Comp CX 10	#
KB105-xxKW	Escaro Cross CX 9	#
KB106-xxKW	Escaro Cross CX 9N	#
KB111-xxKD	Quadriga Comp CX12	#
KB111-xxKT	Quadriga Comp CX12	#
KB111-xxKW	Quadriga Comp CX12	#
KB112-xxFD	Quadriga P5 FL	#
KB112-xxFT	Quadriga P5 FL	#
KB112-xxFW	Quadriga P5 FL	#
KB112-xxRD	Quadriga P5 RT	#
KB112-xxRT	Quadriga P5 RT	#
KB112-xxRW	Quadriga P5 RT	#
KB116-xxKD	Quadriga Town & Country Comp	#
KB116-xxKT	Quadriga Town & Country Comp	#
KB116-xxKW	Quadriga Town & Country Comp	#

Tableau 8 : Numéro de type, modèle et type de vélo électrique

Numéro de type	Modèle	PTAC [kg]
KB117-xxKD	Quadriga Town & Country	#
KB117-xxKW	Quadriga Town & Country	#
KB118-xxKD	Escaro Pro 10	#
KB118-xxKT	Escaro Pro 10	#
KB118-xxKW	Escaro Pro 10	#
KB119-xxKD	ESCARO Town & Country	#
KB119-xxKW	ESCARO Town & Country	#
KB133-xxFW	Escaro Comp 5 Belt	#
KB133-xxRW	ESCARO COMP 5 Belt RT	#
KB133-xxRW	Escaro Comp 5 Belt	#
KB134-xxRW	ESCARO COMP 5 RT	#
KB135-xxRW	Quadriga P5 HD Benelux RT	#
KB137-xxKD	Quadriga CX10	#
KB137-xxKT	Quadriga CX10	#
KB137-xxKW	Quadriga CX10	#
KB143-xxKD	Traveller E-Gold 8	#
KB143-xxKT	Traveller E-Gold 8	#
KB143-xxKW	Traveller E-Gold 8	#
KB144-xxFW	Traveller E-Gold 7 FL	#
KB144-xxRW	Traveller E-Gold 7 RT	#
KB156-xxFW	Quadriga P5 Belt FL	#
KB156-xxRW	Quadriga P5 Belt RT	#
KB175-xxKW	Traveller E Gold	#
KB176-xxFW	Traveller E Gold	#
KB176-xxRW	Traveller E Gold	#
KB177-xxFW	Traveller E Gold	#
KB177-xxRW	Traveller E Gold	#

Tableau 8 : Numéro de type, modèle et type de vélo électrique

3.1.3 Conditions environnementales requises

Le vélo électrique peut être utilisé dans une plage de température comprise entre -5 °C et +40 °C. En dehors de cette plage de température, les performances du système d'entraînement électrique sont limitées.

Température de service	-5...+40 °C
------------------------	-------------

Lors de l'utilisation hivernale (en particulier par moins de 0 °C), nous recommandons de stocker et de charger la batterie en intérieur et de l'insérer dans le vélo électrique juste avant le début du trajet. Lors de trajets prolongés dans le froid, nous recommandons d'utiliser des gaines de protection thermiques.

Il convient d'éviter les températures inférieures à -5 °C ou supérieures à +40 °C.

Ces températures doivent également être respectées.

Température de transport	+10...+40 °C
Température de stockage	+10...+40 °C
Température de l'environnement de travail	+15...+25 °C
Température de chargement	+10...+40 °C

La plaque signalétique contient les symboles correspondants au domaine d'utilisation du vélo électrique.

- ▶ Avant le premier trajet, déterminez sur quelles routes vous avez le droit de conduire.











Domaine d'utilisation	Vélos de ville et tout chemin	Vélos enfant / Vélos adolescent	Vélo tout terrain	Vélo de course	Vélo de transport	Vélo pliant
 1	 Convient pour les rues asphaltées et pavées.	 Convient pour les rues asphaltées et pavées.		 Convient pour les rues asphaltées et pavées.	 Convient pour les rues asphaltées et pavées.	 Convient pour les rues asphaltées et pavées.
 2	Convient pour les rues asphaltées, pistes cyclables et chemins caillouteux fermes ainsi que pour les longs trajets avec déclivités modérées et sauts jusqu'à 15 cm.	Convient pour les rues asphaltées, pistes cyclables et chemins caillouteux fermes ainsi que pour les longs trajets avec déclivités modérées et sauts jusqu'à 15 cm.	Convient pour les rues asphaltées, pistes cyclables et chemins caillouteux fermes ainsi que pour les longs trajets avec déclivités modérées et sauts jusqu'à 15 cm.	Convient pour les rues asphaltées, pistes cyclables et chemins caillouteux fermes ainsi que pour les longs trajets avec déclivités modérées et sauts jusqu'à 15 cm.		
 3		Convient pour les rues asphaltées, pistes cyclables et trajets tout-terrain faciles à difficiles, ainsi que pour les trajets avec déclivités modérées et sauts jusqu'à 61 cm.	Convient pour les rues asphaltées, pistes cyclables et trajets tout-terrain faciles à difficiles, ainsi que pour les trajets avec déclivités modérées et sauts jusqu'à 61 cm.			
 4			Convient pour les rues asphaltées, pistes cyclables et trajets tout-terrain faciles à difficiles, ainsi que pour une utilisation limitée en descente de piste et pour des sauts jusqu'à 122 cm.			

Tableau 9 : Domaine d'utilisation

Le vélo électrique n'est pas adapté à ces domaines d'utilisation :











Domaine d'utilisation	Vélos de ville et tout chemin	Vélos enfant / Vélos adolescent	Vélo tout terrain	Vélo de course	Vélo de transport	Vélo pliant
						
 1	Ne roulez jamais en tout-terrain, n'effectuez pas de sauts.	Ne roulez jamais en tout-terrain, n'effectuez pas de sauts.		Ne roulez jamais en tout-terrain, n'effectuez pas de sauts.	Ne roulez jamais en tout-terrain, n'effectuez pas de sauts.	Ne roulez jamais en tout-terrain, n'effectuez pas de sauts.
 2	Ne roulez jamais en tout-terrain, effectuez pas de sauts de plus de 15 cm.	Ne roulez jamais en tout-terrain, effectuez pas de sauts de plus de 15 cm.	Ne roulez jamais en tout-terrain, effectuez pas de sauts de plus de 15 cm.	Ne roulez jamais en tout-terrain, effectuez pas de sauts de plus de 15 cm.		
 3		N'effectuez jamais de descente de piste ou de sauts de plus de 61 cm.	N'effectuez jamais de descente de piste ou de sauts de plus de 61 cm.			
 4			N'effectuez jamais de trajets tout terrain très difficiles ou de sauts de plus de 122 cm.			

Tableau 10 : Zone non adaptée

3.2 Plaque signalétique

La plaque signalétique est placée sur le cadre. La position précise de la plaque signalétique est décrite

dans l'[illustration 2](#). La plaque signalétique contient treize informations.

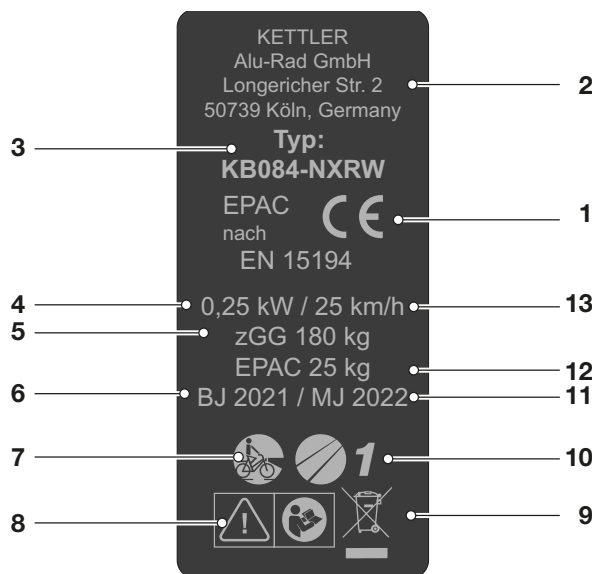


Illustration 1 : Exemple Plaque signalétique KETTLER

N°	Désignation	Description	Informations complémentaires
1	Marquage CE	Avec le marquage CE, le fabricant déclare que le vélo électrique répond aux exigences en vigueur.	
2	Coordonnées du fabricant	Le fabricant peut être contacté à l'adresse indiquée.	Chapitre 1.1
3	Numéro de type	Chaque type de vélo électrique correspond à un numéro de type à huit chiffres qui décrit l'année de construction du modèle, le type de vélo électrique et la variante.	Chapitre 1.5
4	Puissance nominale en fonctionnement continu maximale	La puissance nominale maximale en fonctionnement continu correspond à la puissance maximale pendant 30 minutes sur l'arbre de sortie du moteur électrique.	
5	Poids total admissible max.	Le poids total autorisé correspond au poids du vélo électrique entièrement monté, avec le cycliste et les bagages.	
6	Année de construction	L'année du modèle est l'année dans laquelle le vélo électrique a été fabriqué. La période de production s'étend de juin 2021 jusqu'à juillet 2022.	
7	Type de vélo électrique	Chaque vélo électrique correspond à un type de vélo électrique qui détermine l'utilisation conforme, la fonction et le domaine d'utilisation.	Chapitre 3.2
8	Marquages de sécurité	Les marquages de sécurité indiquent des dangers.	Chapitre 2.6
9	Consigne d'élimination	Ces consignes doivent être suivies lors de l'élimination du vélo électrique.	Chapitre 10
10	Domaine d'utilisation	Le vélo électrique peut uniquement être utilisé dans des lieux autorisés.	Chapitre 3.6
11	Année du modèle	Pour les vélos électriques produits en série, l'année du modèle correspond à la première année de production de la version. L'année de construction peut parfois différer de l'année du modèle.	
12	Poids du vélo électrique prêt à rouler	Le poids du vélo électrique prêt à rouler est mentionné à partir d'un poids de 25 kg et correspond au poids à la date de la vente. Le poids des accessoires supplémentaires doit être ajouté au poids du vélo.	Chapitre 4.1
13	Vitesse d'arrêt	La vitesse atteinte par le vélo électrique lorsque le courant chute à zéro ou à la valeur de marche à vide.	

Tableau 11 : Explication des informations sur la plaque signalétique

3.3 Composants

3.3.1 Aperçu



Illustration2: Vélo électrique vu de droite

1	Roue avant	10	Cadre	19	Changement de vitesse et moyeu de roue arrière
2	Moyeu de roue avant	11	Tige de selle	20	Chaîne
3	Frein avant	12	Selle	21	Pare-chaîne
4	Fourche	13	Porte-bagages	22	Moteur et couvercle du moteur
5	Garde-boue avant	14	Feu arrière	23	Pédale
6	Feu avant	15	Garde-boue arrière	24	Plaque signalétique et batterie
7	Palier de direction	16	Roue arrière	25	Numéro de cadre
8	Potence	17	Béquille latérale		
9	Guidon	18	Frein arrière		

3.3.2 Châssis

Le châssis se compose de deux éléments :

- cadre et
- direction.

3.3.2.1 Cadre

Le cadre absorbe toutes les forces générées sur le vélo électrique par le poids du corps, le pédalage et le sol. Le cadre sert également de support pour la plupart des composants.

La géométrie du cadre détermine le comportement routier du vélo électrique.

3.3.2.2 Direction

Les composants de la direction sont :

- Palier de direction,
- Potence,
- Guidon et
- fourche.

3.3.2.3 Palier de direction

Le palier de direction (également appelé jeu de direction) est le système de palier de la fourche dans le cadre. On distingue deux types de paliers de direction :

- les paliers de direction conventionnels pour tubes de fourche avec filetage et
- les paliers de direction pour tubes de fourche sans filetage, appelés Aheadsets.

3.3.2.4 Potence

La potence est l'élément d'assemblage entre le guidon et le tube de la fourche. La potence sert à adapter le guidon au cycliste. Elle permet de régler la hauteur du guidon et la distance entre le guidon et la selle (voir le chapitre 6.5.6).

Potences à réglage rapide

Les potences à réglage rapide sont un prolongement de la tige de fourche. La hauteur et l'angle des potences à réglage rapide peuvent être réglés sans outils. Selon le modèle, il est possible d'effectuer jusqu'à 3 réglages :

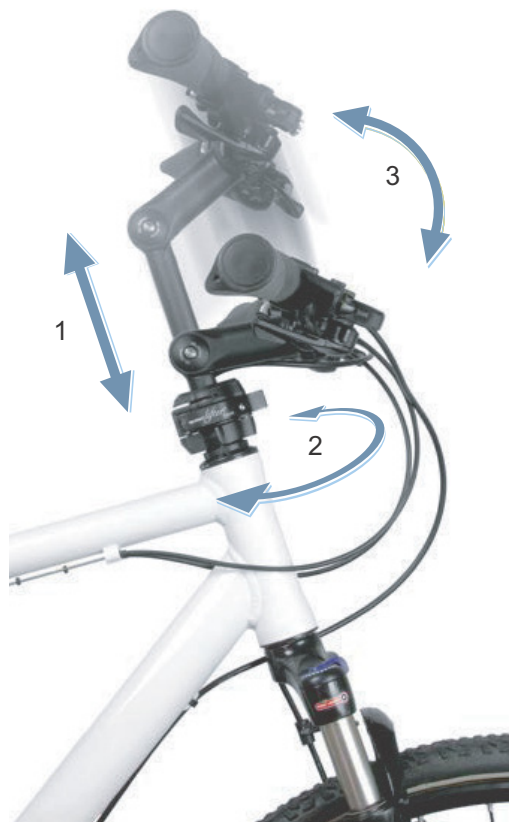


Illustration 3 : Exemple d'un BY.SCHULZ Speedlifter Twist Pro SDS

- 1 réglage de la hauteur,
- 2 fonction Twist et
- 3 réglage de l'angle de la potence.

Le réglage de la hauteur et de l'angle de la potence accroît le confort de conduite en permettant d'adopter différentes positions lors des trajets prolongés. La fonction Twist permet de gagner de la place lors du stationnement.

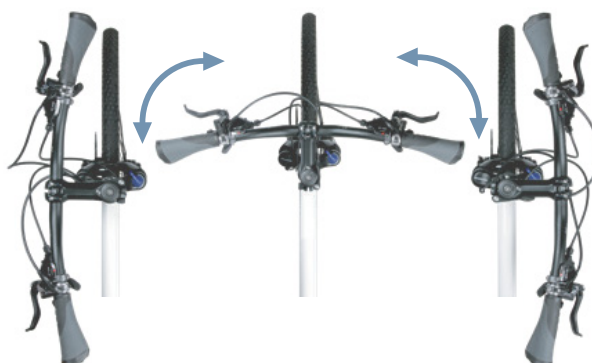


Illustration 4 : Fonction Twist, exemple d'un BY.SCHULZ

3.3.2.5 Guidon

Le vélo électrique est commandé par le guidon. Le guidon sert à soutenir le torse et forme le support de la plupart des commandes et affichages (voir le chapitre 3.4.1).

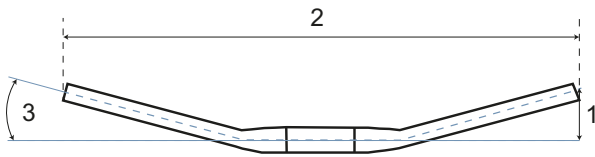


Illustration 5 : Dimensions du guidon

Les principales dimensions constructives d'un guidon sont :

- 1 Hauteur (Rise)
- 2 Largeur
- 3 Angle des poignées (Backsweep)

3.3.2.6 Fourche

La potence et le guidon sont fixés sur l'extrémité supérieure de la tige de fourche. L'axe est fixé sur les extrémités de la fourche. La roue est fixée sur l'axe.

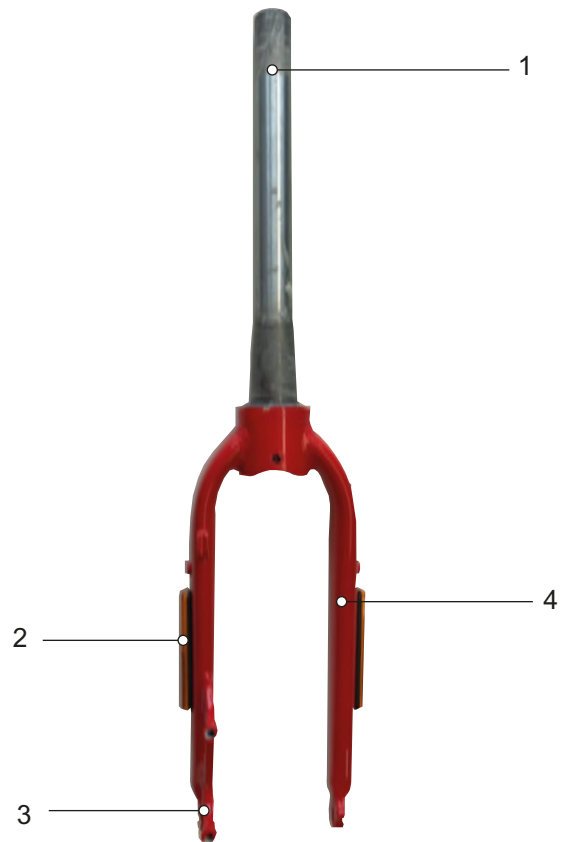


Illustration 6 : Vue d'ensemble de la fourche

- 1 Tige de fourche
- 2 Réflecteurs latéraux (en option)
- 3 Extrémité de fourche
- 4 Montant de fourche

3.3.3 Suspension

Les modèles de cette série sont équipés de fourches rigides ou de fourches de suspension.

3.3.3.1 Fourche rigide

Les fourches rigides ne sont pas dotées d'une suspension. Elles transmettent la force musculaire et la force du moteur de manière optimale sur la chaussée. Dans les rues en pente raide, la consommation d'énergie des vélos électriques à fourche rigide est moins importante et l'autonomie est supérieure à celle des vélos électriques à suspension.

3.3.3.2 Fourche suspendue

Une fourche peut être suspendue par un ressort en acier, une suspension pneumatique ou les deux.

Par rapport aux fourches rigides, les fourches à suspension améliorent le contact avec le sol et le confort via deux fonctions : la suspension et l'amortissement. Sur un vélo électrique avec suspension, un choc, par exemple dû à un caillou sur le chemin, n'est pas transmis via la fourche directement dans le corps, mais est absorbé par le système de suspension. Pour cela, la fourche suspendue se comprime.

Après sa compression, la fourche suspendue reprend sa position d'origine. Si un amortisseur est présent, il freine ce mouvement. Il empêche ainsi le système de suspension de reprendre sa forme de manière incontrôlée et de causer une oscillation de la fourche vers le haut et le bas. Les amortisseurs qui amortissent les mouvements de compression de la suspension, donc la contrainte de pression, sont nommés amortisseurs de compression.

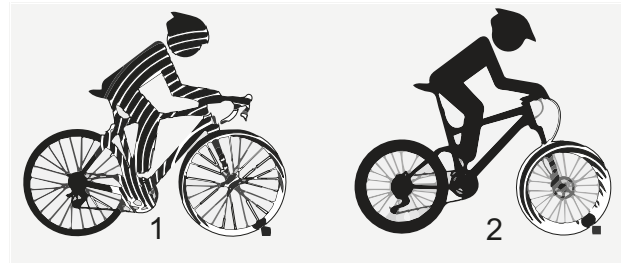


Illustration 7 : sans suspension (1) et avec suspension (2)

Les amortisseurs qui amortissent le mouvement de détente de la suspension, donc la contrainte de traction, sont nommés amortisseurs de détente.

Sur toutes les fourches de suspension, il est possible de bloquer la contraction. Dans ce cas, la fourche suspendue se comporte comme une fourche rigide.

La potence et le guidon sont fixés sur la tige de fourche. La roue est fixée sur l'axe.

Course de suspension négative (SAG)

La course de suspension négative ou SAG (de l'anglais sag « abaissement », « affaissement »), également appelée souplesse de la suspension, est le pourcentage de la course de suspension totale qui s'enfonce en raison du poids du corps, équipement compris (par exemple sac à dos), de sa position et de la géométrie du cadre. Le sag n'est pas généré par la conduite. Lorsque le

réglage est optimal, le vélo électrique se détend avec une vitesse contrôlée. En cas d'irrégularités, la roue reste en contact avec le sol (ligne bleue). La tête de fourche, le guidon et le cycliste suivent le sol (ligne verte) lors du franchissement d'irrégularités. Le déplacement de la suspension est prévisible et contrôlé.

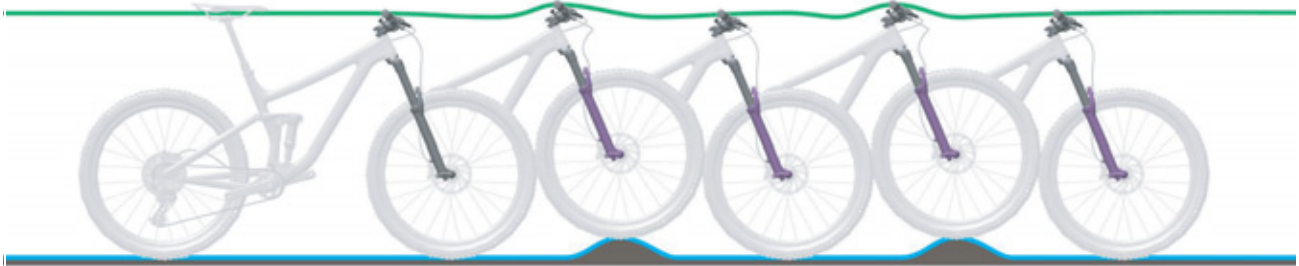


Illustration 8 : Comportement optimal de la fourche

Avec un réglage optimal, en terrain vallonné, la fourche s'oppose à la compression et reste à une position plus haute dans sa course de

suspension. Ceci permet de conserver plus facilement sa vitesse lors du franchissement d'une section de terrain vallonné.



Illustration 9 : Comportement optimal de la fourche en terrain vallonné

Avec un réglage optimal, la fourche se comprime rapidement et sans obstacle lors du franchissement d'irrégularités et amortit les irrégularités. La traction est préservée (ligne bleue).

La fourche réagit rapidement au choc. La tête de direction et le guidon se relèvent légèrement lorsque les irrégularités sont amorties (ligne verte).



Illustration 10 : Comportement optimal de la fourche sur les irrégularités

Amortissement de détente

S'applique uniquement aux vélos électriques avec cet équipement

L'amortissement de détente définit la vitesse à laquelle la suspension se détend après une contrainte. L'amortissement de détente détermine la vitesse de sortie et de détente de la fourche suspendue, qui a elle-même un impact sur la traction et le contrôle.

L'amortissement de détente peut être adapté au poids du corps, à la dureté des ressorts et à la course de suspension ainsi qu'au terrain et aux préférences du cycliste.

Si la pression d'air ou la dureté des ressorts augmentent, la vitesse de sortie et de détente

augmente également. Pour obtenir un réglage optimal, il faut accroître l'amortissement de détente si la pression d'air ou la dureté des ressorts augmentent.

Lorsque le réglage de la fourche est optimal, l'amortisseur se détend avec une vitesse contrôlée. En cas d'irrégularités, la roue reste en contact avec le sol (ligne bleue).

La tête de fourche, le guidon et le corps suivent le sol (ligne verte) lors du franchissement d'irrégularités. Le déplacement de la suspension est prévisible et contrôlé.



Illustration 11 : Comportement optimal de la fourche

Amortisseur de compression de la fourche suspendue

S'applique uniquement aux vélos électriques avec cet équipement

L'amortisseur de compression permet d'effectuer des ajustements rapides pour ajuster la réponse de la suspension de fourche aux changements de terrain. Il est conçu pour effectuer des réglages pendant la conduite. L'amortisseur de compression commande la vitesse de levage de la compression, c'est-à-dire la vitesse à laquelle la fourche se comprime lors de chocs lents. L'amortisseur de compression a une influence sur l'amortissement des irrégularités et son efficacité en cas de déplacement du poids, de

franchissements, de virages, de chocs réguliers dus à des irrégularités et lors du freinage. Avec un réglage optimal, la fourche oppose une résistance à la compression dans les terrains vallonnés, reste plus haut dans sa course de suspension et aide le cycliste à conserver sa vitesse lors du franchissement des sections vallonnées. Lorsque la roue rencontre l'irrégularité, la fourche se comprime rapidement et librement et amortit l'irrégularité. La traction est préservée (ligne bleue).



Illustration 12 : Comportement optimal en terrain vallonné

Structure de la fourche suspendue en acier

La potence et le guidon sont fixés sur la tige de fourche. La roue est fixée sur l'axe.

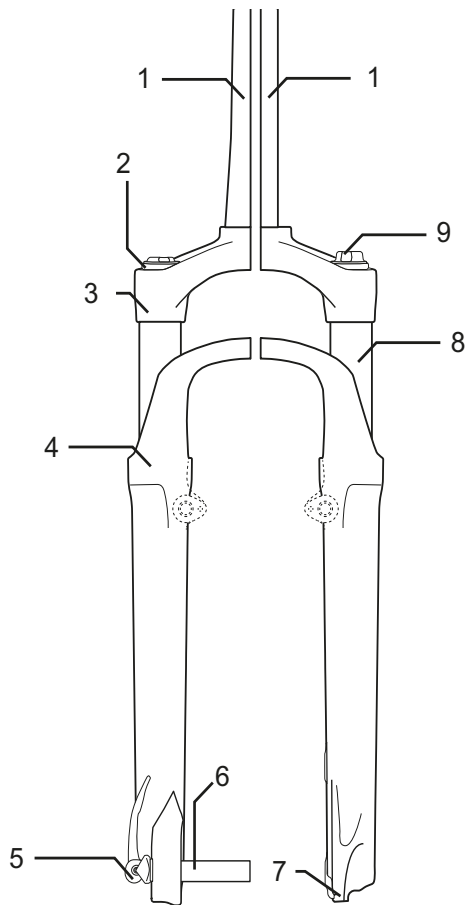


Illustration 13 : Exemple d'une fourche suspendue en acier Suntour

- | | |
|---|----------------------------|
| 1 | Tige de fourche |
| 2 | Molette de réglage du SAG |
| 3 | Couronne |
| 4 | Joint anti-poussière |
| 5 | Q-Loc |
| 6 | Axe |
| 7 | Extrémité de fourche |
| 8 | Montant |
| 9 | Amortisseur de compression |

Structure de la fourche de suspension pneumatique

Selon le modèle, la fourche suspendue pneumatique est dotée :

- d'un module de suspension pneumatique (orange) et/ou
- d'un module d'amortisseur de compression (bleu) et/ou
- d'un module d'amortisseur de détente (rouge)

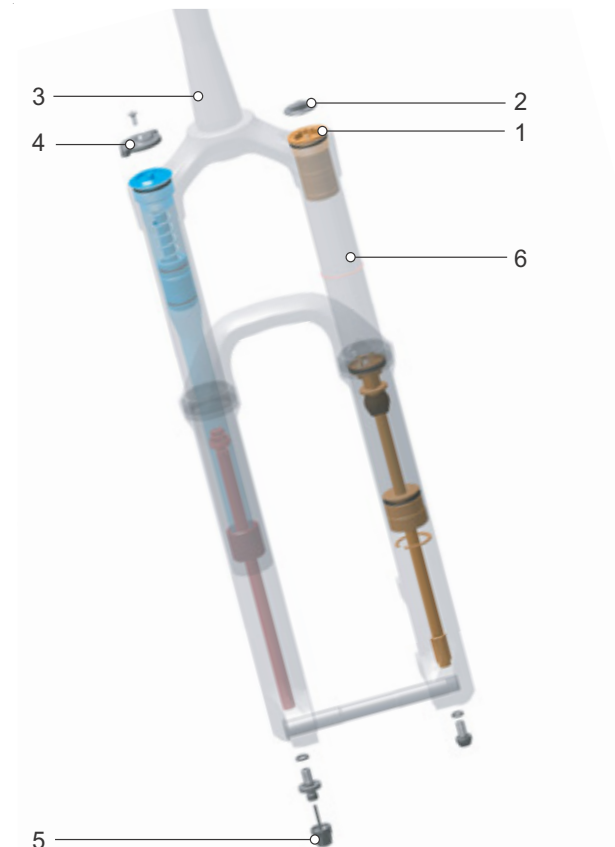


Illustration 14 : Structure interne de la fourche suspendue pneumatique

- | | |
|---|---------------------------|
| 1 | Valve d'air |
| 2 | Capuchon de valve d'air |
| 3 | Tige de fourche |
| 4 | Molette de réglage du sag |
| 5 | Réglage de détente |
| 6 | Montant |

3.3.4 Roue

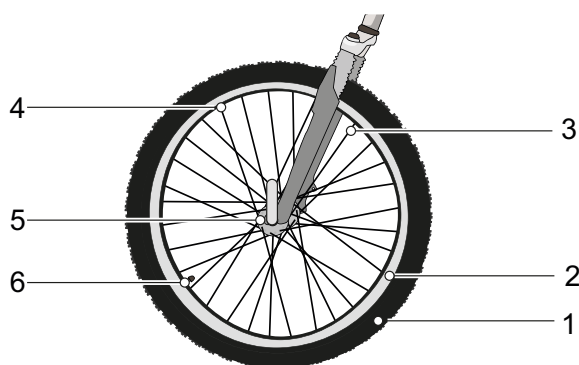


Illustration 15 : Composants visibles de la roue

- | | |
|---|----------------|
| 1 | Pneus |
| 2 | Jante |
| 3 | Rayon |
| 4 | Écrou de rayon |
| 5 | Moyeu |
| 6 | Valve |

La roue se compose d'une *roue de roulement*, d'un tuyau avec une valve et d'un pneu.

3.3.4.1 Pneus

Le pneu, également appelé chape, forme la partie extérieure de la roue. Les pneus ont des profils différents selon leur usage.

Profil

Sur une chaussée propre, le profil n'a que peu d'influence sur les caractéristiques de conduite. L'adhérence entre la chaussée et le pneu est principalement générée par le frottement statique entre le caoutchouc et la chaussée.

Contrairement aux voitures, l'aquaplaning n'est pas possible avec un vélo électrique. La surface de contact est bien plus faible et la pression appliquée bien plus forte. En théorie, l'aquaplaning ne sera possible qu'à des vitesses d'environ 200 km/h.

Toutefois, en tout-terrain, le profil a une très grande importance. Le profil crée dans ce cas une imbrication avec le sol qui permet de transmettre les forces d'entraînement, de freinage et de direction. Sur des chaussées encrassées, le profil peut également contribuer à un meilleur contrôle.

Si un pneu avec profil élevé est utilisé sur l'asphalte, le frein peut générer des bruits

désagréables. Dans ce cas, le revendeurs spécialisé doit remplacer le pneu par un pneu à profil réduit.



Illustration 16 : Exemple : Informations sur le pneu

Pression de remplissage

La plage de pression admissible est indiquée sur le côté du pneu. Elle est donnée en psi ou en bar.

Le pneu doit être suffisamment gonflé pour pouvoir soutenir le vélo électrique. La pression des pneus doit être ajustée en fonction du cycliste puis contrôlée régulièrement.

Taille des pneus

La taille du pneu est indiquée sur le côté du pneu.

3.3.4.2 Jante

La jante est le profil métallique d'une roue, qui réunit le pneu, la chambre à air et la bande de jante. La jante est reliée au moyeu par les rayons.

Sur les freins de jante, le côté extérieur de la jante est utilisé pour le freinage.

3.3.4.3 Valve

Chaque roue est dotée d'une valve. La valve permet de gonfler le pneu pour le remplir d'air. Chaque valve comprend un capuchon de valve. Le capuchon de valve vissé protège contre la poussière et la saleté.

Le vélo électrique comporte soit :

- une valve classique, soit
- une valve Presta soit
- une valve Schrader.

Valve Dunlop

La valve Dunlop, également appelée valve classique, est la plus répandue. L'embout de la valve peut être facilement remplacé et l'air peut être relâché très vite.



Illustration 17 : Valve Dunlop

Valve Presta

La valve Presta, également appelée valve pour vélo de course, est la variante de valve la plus étroite. La valve Presta requiert un perçage plus petit dans les jantes et est donc bien adaptée aux jantes plus étroites des vélos de course. Elle pèse 4 à 5 g de moins qu'une valve Dunlop ou une valve Schrader.



Illustration 18 : Valve Presta

Valve Schrader

La valve Schrader peut être gonflée à une station-service. Les anciens modèles de pompes à vélo simples ne conviennent pas pour le gonflage via une valve Schrader.



Illustration 19 : Valve Schrader

3.3.4.4 Rayon

Le rayon est l'élément qui relie le moyeu à la jante. L'extrémité coudée du rayon, que l'on accroche dans le moyeu, est appelée tête de rayon. Sur l'autre extrémité du rayon, on trouve un filetage de 10 à 15 mm.

3.3.4.5 Écrous de rayon

Les écrous de rayon sont des éléments de visserie avec un filetage intérieur adapté au filetage des rayons. En tournant l'écrou de rayon, on tend le rayon monté. Ceci permet d'orienter la roue de manière équilibrée.

3.3.4.6 Moyeu

Le moyeu est situé au centre de la roue. Il est relié à la jante et au pneu par les rayons. Le moyeu est traversé par un axe qui relie le moyeu avant à la fourche et le moyeu arrière au cadre.

Le rôle central du moyeu est de transmettre le poids du vélo électrique aux pneus. Certains moyeux spéciaux sur la roue arrière remplissent également des fonctions supplémentaires. On distingue ainsi cinq types de moyeux :

- moyeux sans dispositifs supplémentaires,
- moyeux de frein, voir frein à rétropédalage,
- moyeux de transmission, également appelés moyeux d'entraînement,
- moyeux générateurs, voir dynamo moyeu,
- moyeux moteur.

3.3.5 Système de freinage

Le système de freinage d'un vélo électrique est principalement commandé via le levier de frein.

- Lorsque le levier de frein gauche est tiré, le frein de la roue avant est actionné.
- Lorsque le levier de frein droit est tiré, le frein de la roue arrière est actionné.

Les freins sont utilisés comme dispositif d'arrêt d'urgence et entraînent un arrêt rapide et sûr en cas d'urgence.

L'activation des freins par le levier de frein se fait :

- soit par levier de frein et câble à gaine (frein mécanique)
- soit par levier de frein et ligne de frein hydraulique (frein hydraulique).

3.3.5.1 Frein mécanique

Un fil dans l'intérieur du câble à gaine (également appelé câble Bowden) relie le levier de frein au frein.



Illustration 20 : Structure du câble Bowden

3.3.5.2 Frein hydraulique

Le liquide de frein est placé dans un système de tuyau fermé. Si le cycliste tire sur le levier de frein, le liquide de frein actionne le frein sur la roue.

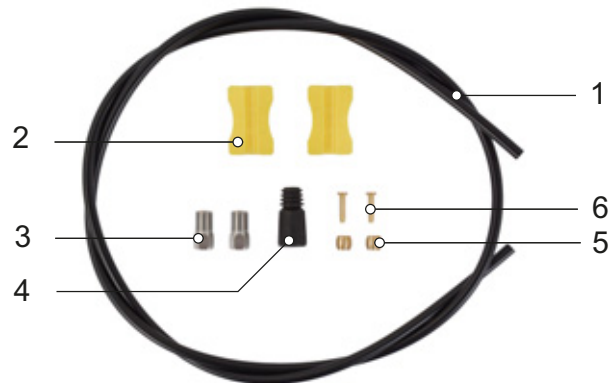


Illustration 21 : Composants de la ligne de frein

- | | |
|---|-----------------------|
| 1 | Ligne de frein |
| 2 | Support de ligne |
| 3 | Écrou-raccord |
| 4 | Cache de recouvrement |
| 5 | Olive |
| 6 | Broche d'insertion |

3.3.5.3 Frein à disque

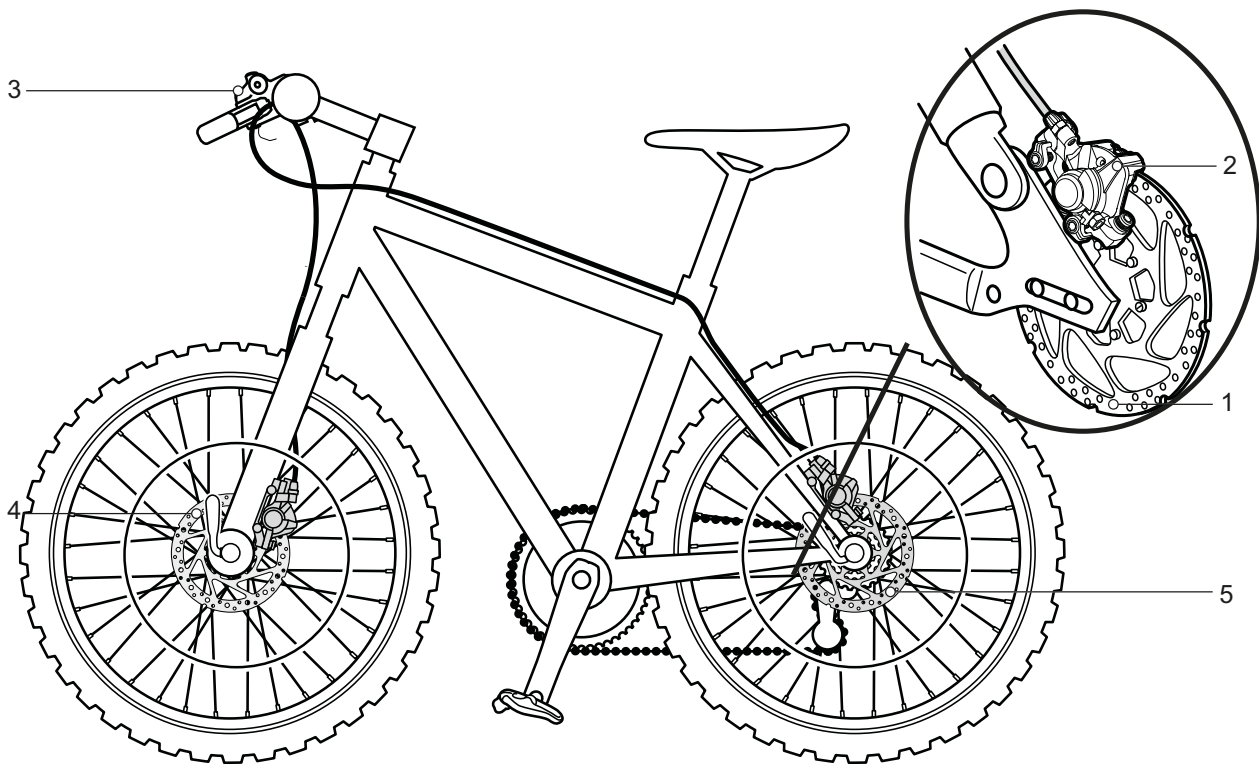


Illustration 22 : Système de frein avec frein à disque, exemple

- 1 Disque de frein
- 2 Étrier de frein avec plaquettes de frein
- 3 Guidon avec levier de frein
- 4 Disque de frein de la roue avant
- 5 Disque de frein de la roue arrière

Sur un vélo électrique avec frein à disque, le disque de frein est vissé au *moyeu* de la roue.

La pression de freinage est développée par la traction *du levier de frein*. La pression dans les câbles de frein est transmise via le liquide de freinage aux cylindres dans l'étrier de frein. La force de freinage est soutenue par une démultiplication et transmise aux plaquettes de frein. Ces plaquettes freinent mécaniquement le disque de frein. Lorsque l'on tire sur le *levier de frein*, les plaquettes de frein sont pressées sur le disque de frein et le mouvement de la roue est ralenti jusqu'à l'arrêt.

3.3.6 Tige de selle

Les tiges de selle servent à fixer la selle, mais aussi à régler avec précision la position de selle optimale. La tige de selle peut :

- déplacer la hauteur de la selle dans le tube de selle,
- déplacer la selle horizontalement avec un dispositif de serrage et
- modifier l'inclinaison de la selle en basculant l'ensemble du dispositif de serrage de la selle.

Les tiges de selle abaissables sont dotés d'une télécommande sur le guidon qui permet d'abaisser et de relever la tige de selle, par exemple à un feu rouge.

3.3.6.1 Tige de selle brevetée



Illustration 23 : Exemple d'une tige de selle brevetée ergotec avec une ou deux vis de serrage de la selle sur la tête

Les tiges de selle brevetées sont dotées d'une connexion rigide entre la selle et la tige. Les tiges de selle brevetées fortement coudées vers l'arrière sont nommées tiges de selle avec offset. Les tiges de selle avec offset permettent d'agrandir la distance entre la selle et le guidon.

Sur les tiges de selle brevetées, la selle est fixée à la tête par une ou deux vis de serrage. Nous recommandons de graisser le filetage de ces vis afin d'obtenir une tension suffisante lors de leur vissage.

Les tiges de selle brevetées sont fixées dans le tube de selle au moyen d'une attache rapide ou d'une pince vissable.

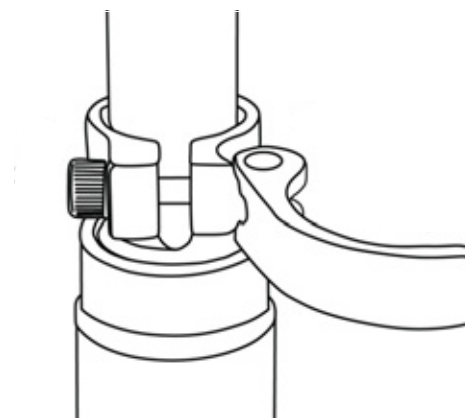


Illustration 24 : Exemple d'attache rapide

3.3.6.2 Tiges de selle suspendues

Lors de chocs ponctuels violents, les tiges de selle suspendues permettent d'absorber l'impact, ce qui améliore considérablement le confort. Toutefois, les tiges de selle suspendues ne permettent pas de compenser les irrégularités du terrain.

Si la tige de selle est le seul élément de suspension, l'ensemble du véhicule constitue une masse non suspendue. Ceci a des conséquences négatives pour les vélos de tourisme chargés ou les vélos électriques avec remorques pour enfants.

Les tiges de selle suspendues sont dotées de paliers de glissement, de guidages et d'articulation de petite taille offrant une résistance élevée. Sans lubrification régulière, le comportement de réponse fin se dégrade fortement et une usure importante est générée.

La prétension des tiges de selle suspendues non amorties doit être réglée de manière à ce que la tige de selle suspendue ne se comprime pas sous le seul poids du corps. Ceci empêche une compression et une détente périodiques de la tige de selle suspendue en cas de fréquence de pédalage élevée ou de pédalage irrégulier.

Si la tige de selle suspendue est amortie, la dureté de la suspension peut être diminuée. La course de suspension négative est alors utilisée.

3.3.7 Système d'entraînement mécanique

Le vélo électrique est entraîné comme un vélo classique par la force musculaire.

La force appliquée dans le sens de la marche par un appui sur la pédale entraîne la roue dentée avant. La chaîne ou courroie transmet la force à la roue dentée arrière puis à la roue arrière.

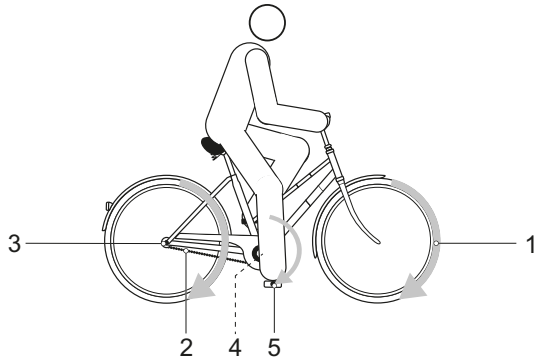


Illustration 25 : Schéma du système d'entraînement mécanique

- | | |
|---|-------------------------------|
| 1 | Sens de la marche |
| 2 | Chaîne ou courroie |
| 3 | Roue dentée ou poulie arrière |
| 4 | Roue dentée ou poulie avant |
| 5 | Pédale |

Le vélo électrique est équipé d'un entraînement à chaîne ou à courroie.

3.3.7.1 Structure de l'entraînement à chaîne



Illustration 26 : Schéma de l'entraînement à chaîne avec dérailleur

- | | |
|---|--------------------|
| 1 | Dérailleur avant |
| 2 | Dérailleur arrière |
| 3 | Chaîne |

L'entraînement à chaîne est compatible avec :

- frein à rétropédalage,
- moyeu à vitesses intégrées ou
- dérailleur.

3.3.7.2 Structure de l'entraînement à courroie



Illustration 27 : Schéma de l'entraînement à courroie

- | | |
|---|----------------|
| 1 | Poulie avant |
| 2 | Poulie arrière |
| 3 | Courroie |

L'entraînement à courroie est compatible avec :

- frein à rétropédalage et
- moyeu à vitesses intégrées.

L'entraînement à courroie n'est pas compatible avec un dérailleur.

3.3.8 Système d'entraînement électrique

En plus du système d'entraînement mécanique, le vélo électrique possède un système d'entraînement électrique.

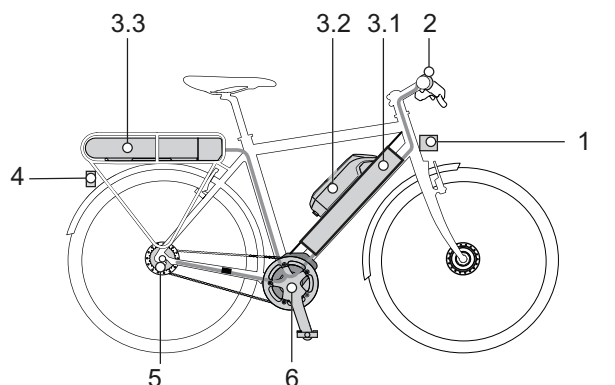


Illustration 28 : Schéma du système d'entraînement électrique avec composants électriques

- | | |
|-----|---|
| 1 | Phare avant |
| 2 | Ordinateur de bord |
| 3.1 | Batterie intégrée et/ou |
| 3.2 | Batterie de cadre et/ou |
| 3.3 | Batterie pour porte-bagages |
| 4 | Feu arrière |
| 5 | Changement de vitesse électrique (option alternative) |
| 6 | Moteur |
| 7 | un chargeur adapté à la batterie. |

3.3.8.1 Moteur

Dès que la force musculaire requise pour appuyer sur la pédale dépasse un certain seuil, le moteur démarre doucement et soutient le mouvement de pédalage. La puissance du moteur correspond au niveau d'assistance sélectionné.

Le moteur s'arrête automatiquement dès que le cycliste cesse d'appuyer sur les pédales, que la température sort de la plage admissible, qu'une surcharge est détectée ou que la vitesse d'arrêt de 25 km/h est atteinte.

Une assistance de poussée peut être activée. La vitesse dépend du rapport sélectionné. Tant que le cycliste appuie sur la touche d'assistance de poussée sur le guidon, le moteur entraîne le vélo électrique à vitesse de marche. La vitesse maximale est de 6 km/h. Le système d'entraînement électrique s'arrête lorsque la touche d'assistance de poussée est relâchée.

Le vélo électrique ne dispose pas d'un arrêt d'urgence séparé. En cas d'urgence, le moteur peut être arrêté en retirant l'ordinateur de bord. Les freins mécaniques sont utilisés comme dispositif d'arrêt d'urgence et entraînent un arrêt rapide et sûr en cas d'urgence.

3.3.8.2 Batterie

Les batteries BOSCH sont des batteries lithium-ions conçues et fabriquées selon le dernier état de la technique. Chaque cellule individuelle de la batterie est protégée par un godet en acier et conservée dans un boîtier en plastique. Les normes de sécurité applicables sont respectées et dépassées. La batterie dispose de composants électroniques de protection internes. Ceux-ci sont adaptés au chargeur et au vélo électrique. La température de la batterie est contrôlée en permanence. La batterie est protégée contre le déchargement excessif, le chargement excessif, la surchauffe et les courts-circuits. En cas de danger, la batterie s'arrête automatiquement grâce à un disjoncteur.

À l'état chargé, la batterie contient une grande quantité d'énergie. Vous trouverez les règles à suivre pour une manipulation sûre au chapitre 2 Sécurité et au chapitre 6.9 Batterie. Si le système d'entraînement électrique ne fournit aucune puissance pendant 10 minutes et qu'aucune touche n'est actionnée sur l'ordinateur de bord ou sur l'unité de commande, le système d'entraînement électrique et la batterie s'arrêtent automatiquement afin d'économiser de l'énergie.

La durée de vie de la batterie est influencée par le type et la durée de la sollicitation. Comme toutes les batteries lithium-ions, la batterie subit aussi un vieillissement naturel, même lorsque l'on ne l'utilise pas. La durée de vie de la batterie peut être prolongée par des soins adéquats et par un stockage à des températures adaptées. Même avec des soins adéquats, le niveau de charge de la batterie diminue avec le temps. Un temps de fonctionnement fortement réduit après le chargement indique que la batterie est usagée.

Si la température baisse, la capacité de puissance d'une batterie diminue car la résistance électrique s'accroît. En hiver, il faut en général prévoir une autonomie réduite. Lors de trajets prolongés dans le froid, nous recommandons d'utiliser des gaines de protection thermiques.

Chaque batterie est dotée d'une serrure individuelle.

3.3.8.3 Batterie sur cadre

3 batteries sur cadre différentes peuvent être montées :



Illustration 29 : Aperçu des batteries sur cadre

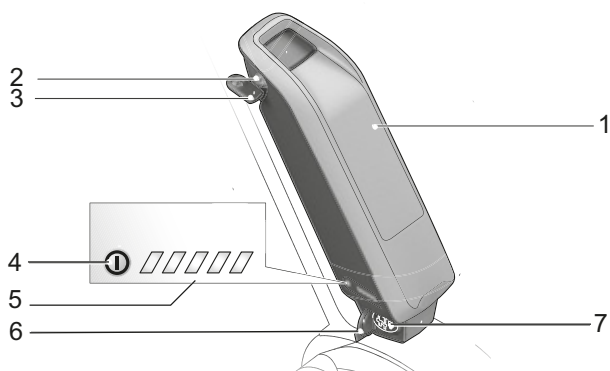


Illustration 30 : Détail d'une batterie sur cadre

- 1 Boîtier de la batterie
- 2 Serrure de la batterie
- 3 Clé de la batterie
- 4 Touche Marche/Arrêt (batterie)
- 5 Indicateur de charge (batterie),
- 6 Cache de la prise de chargement
- 7 Prise de chargement

3.3.8.4 Batterie pour porte-bagages

3 batteries pour porte-bagages différentes peuvent être montées :



Illustration 31 : Aperçu d'une batterie pour porte-bagages

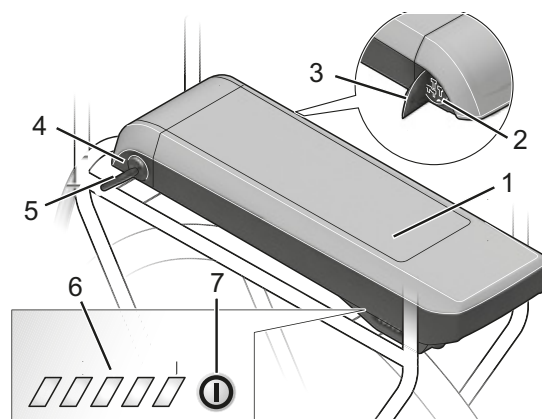


Illustration 32 : Détail d'une batterie pour porte-bagages

- 1 Boîtier de la batterie
- 2 Prise de chargement
- 3 Cache de la prise de chargement
- 4 Serrure de la batterie
- 5 Clé de la batterie
- 6 Indicateur de charge (batterie),
- 7 Touche Marche/Arrêt (batterie)

3.3.8.5 Batterie intégrée

4 batteries intégrées différentes peuvent être montées :



Illustration 33 : Aperçu des batteries intégrées

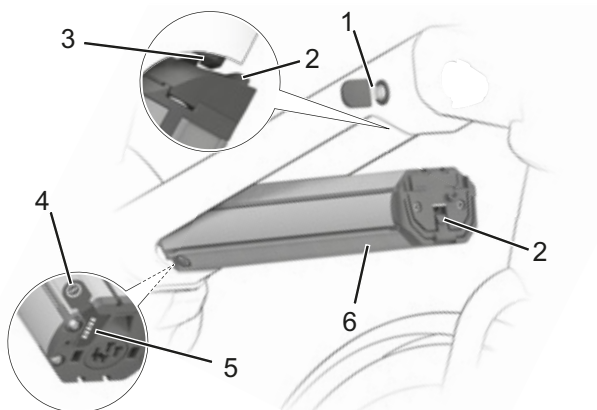


Illustration 34 : Détail d'une batterie intégrée

- 1 Clé de la batterie
- 2 Dispositif de retenue
- 3 Crochet de fixation
- 4 Touche Marche/Arrêt (batterie)
- 5 Indicateur de charge (batterie)
- 6 Boîtier de la batterie

3.3.8.6 Chargeur

Un chargeur est fourni pour chaque vélo électrique. De manière générale, tous les chargeurs de la marque BOSCH peuvent être utilisés :

- le 2 A Compact Charger,
- le 4 A Standard Charger et
- le 6 A Fast Charger.

Respectez le mode d'emploi au chapitre 11.4 Documents.

3.3.9 Éclairage

Lorsque les feux sont activés, le feu avant et le feu arrière sont tous deux allumés.

3.3.10 Ordinateur de bord

Le vélo électrique est équipé d'un ordinateur de bord BOSCH Intuvia.

L'ordinateur de bord commande le système d'entraînement et affiche les données du trajet.

Le cycliste peut arrêter le système d'entraînement électrique en retirant l'ordinateur de bord.

La batterie alimente l'ordinateur de bord en énergie lorsque l'ordinateur de bord est placé dans le support, qu'une batterie suffisamment chargée est installée dans le vélo électrique et que le système d'entraînement électrique est démarré. Si le cycliste retire l'ordinateur de bord du support, l'alimentation de l'ordinateur de bord est assurée par une batterie d'ordinateur de bord. La batterie d'ordinateur de bord ne peut pas être échangée.



Illustration 35 : Ordinateur de bord BOSCH Intuvia

3.3.10.1 Prise USB

Une prise USB se trouve sous le cache en caoutchouc sur le bord droit de l'ordinateur de bord.

3.3.11 Unité de commande

L'unité de commande commande le système d'entraînement électrique.



Illustration 36 : Vue d'ensemble de l'unité de commande

3.4 Description de la commande et de l'écran

3.4.1 Guidon

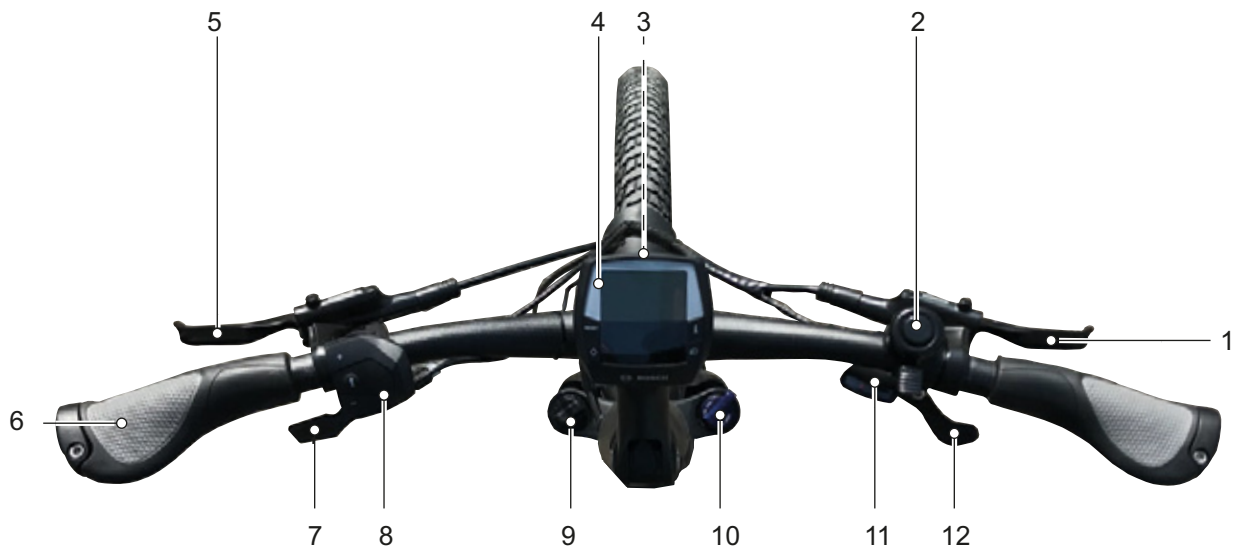


Illustration 37 : Vue détaillée d'un guidon avec ordinateur de bord BOSCH Intuvia, exemple

1	Frein à main de la roue arrière	7	Télécommande de la tige de selle
2	Sonnette	8	Unité de commande
3	Feu avant	9	Molette de réglage du SAG
4	Ordinateur de bord	10	Blocage de la fourche, verrouillage
5	Frein à main de la roue avant	11	Affichage de la vitesse enclenchée
6	Poignées	12	Manette de vitesse

3.4.2 Ordinateur de bord

L'ordinateur de bord est commandé par quatre touches sur son boîtier et les touches de l'unité de commande.

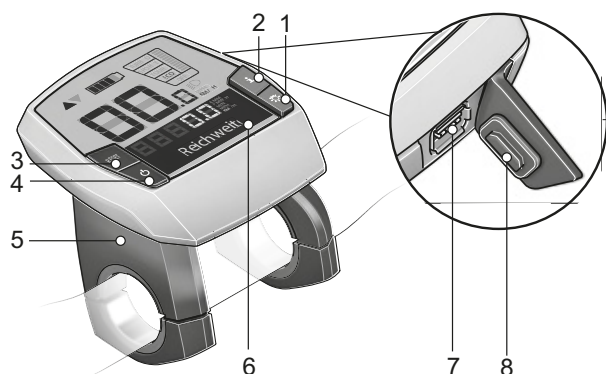


Illustration 38 : Structure de l'ordinateur de bord BOSCH Intuvia

- 1 Touche des feux
- 2 Touche Info (ordinateur de bord)
- 3 Touche RESET
- 4 Touche Marche/Arrêt (ordinateur de bord)
- 5 Support de l'ordinateur de bord
- 6 Ordinateur de bord
- 7 Prise USB
- 8 Cache de protection de la prise USB

L'ordinateur de bord dispose de sept affichages :

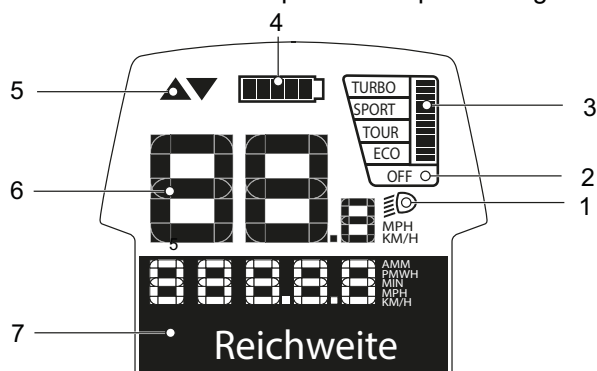


Illustration 39 : Aperçu de l'affichage de l'ordinateur de bord

- 1 Affichage des feux, voir chapitre [3.4.2.1](#)
- 2 Affichage du niveau d'assistance, voir chapitre [3.4.2.2](#)
- 3 Affichage de la puissance moteur appelée, voir chapitre [3.4.2.4](#)
- 4 Indicateur de charge (ordinateur de bord), voir chapitre [3.4.2.3](#)
- 5 Affichage de la recommandation de changement de vitesse, voir chapitre [3.4.2.5](#)

- 6 Affichage du compteur de vitesse, voir chapitre [3.4.2.6](#)
- 7 Affichage fonctionnel, voir chapitre [3.4.2.7](#)

3.4.2.1 Affichage des feux

Lorsque les feux sont activés, l'affichage des feux s'allume.

3.4.2.2 Affichage du niveau d'assistance

Plus le niveau d'assistance est élevé, plus le système d'entraînement électrique soutient le cycliste lors du pédalage. Les niveaux d'assistance suivants sont disponibles.

Niveau d'assistance	Utilisation
TURBO	Assistance maximale jusqu'aux fréquences de pédalage élevées, pour la conduite sportive.
SPORT	Assistance puissante, pour les trajets sportifs sur les routes de montagne et dans le trafic urbain.
TOUR	Assistance constante, pour les trajets à grande autonomie
ECO	Assistance réduite pour une autonomie et une efficacité maximales.
OFF	Lorsque le système d'entraînement est allumé, l'assistance moteur est arrêtée. Le vélo électrique peut être déplacé par la seule force des pédales comme un vélo normal. L'assistance de poussée est désactivée.

Tableau 12 : Aperçu des niveaux d'assistance, Standard

Sur les entraînements de la gamme de performance CX, le niveau d'assistance MODE EMTB est disponible. En MODE EMTB, le facteur d'assistance et le couple moteur sont ajustés dynamiquement en fonction de la pression sur les pédales. Si le vélo électrique a été configuré avec le MODE EMTB, EMTB MODE s'affiche brièvement lors de la sélection du niveau d'assistance SPORT.

Niveau d'assistance	Utilisation
TURBO	Assistance maximale jusqu'aux fréquences de pédalage élevées, pour la conduite sportive
eMTB	Assistance optimale sur tous les terrains, démarrage sportif, dynamique améliorée, performance maximale
TOUR	Assistance constante, pour les trajets à grande autonomie

Tableau 13 : Aperçu des niveaux d'assistance, mode eMTB

Niveau d'assistance	Utilisation
ECO	Assistance réduite pour une autonomie et une efficacité maximales.
OFF	Lorsque le système d'entraînement est allumé, l'assistance moteur est arrêtée. Le vélo électrique peut être déplacé par la seule force des pédales comme un vélo normal. L'assistance de poussée est désactivée.

Tableau 13 : Aperçu des niveaux d'assistance, mode eMTB

3.4.2.3 Indicateur de charge (ordinateur de bord)

L'indicateur de charge indique le niveau de charge de la batterie du vélo électrique, et non celui de la batterie interne de l'ordinateur de bord. Si l'ordinateur de bord est retiré du support, le dernier niveau de charge reste enregistré. Chaque barre du symbole de batterie sur l'indicateur correspond à 20 % de capacité.




Symbole	Signification
	La batterie est entièrement chargée.
	La batterie doit être rechargée.
	Les LED de l'indicateur de charge sur la batterie s'éteignent. La capacité d'assistance de la batterie est épuisée et l'assistance s'arrête en douceur. La capacité restante est utilisée pour l'éclairage et l'ordinateur de bord. L'affichage clignote. La capacité de la batterie du vélo électrique suffit encore pour 2 heures d'éclairage. Ceci ne tient pas compte des autres consommateurs (par exemple changement de vitesse automatique, chargement d'appareils externes sur la prise USB).

Tableau 14 : Vue d'ensemble de l'indicateur de charge

Si un vélo électrique est utilisé avec deux batteries, l'indicateur de niveau de charge affiche le niveau de charge des deux batteries.

Si les deux batteries d'un vélo électrique sont en chargement, l'affichage fonctionnel affiche la progression du chargement des deux batteries. Vous pouvez identifier une batterie en chargement à l'affichage clignotant sur la batterie.

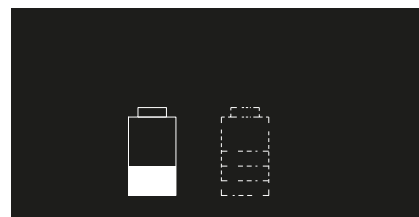


Illustration 40 : La batterie gauche est en cours de chargement

Le niveau de charge de la batterie peut également être lu sur les LED de l'indicateur de charge (batterie).

3.4.2.4 Affichage de la puissance moteur appelée

Si le moteur est actif, l'affichage de la puissance moteur appelée est affiché sur l'ordinateur de bord. La puissance moteur maximale dépend du niveau d'assistance sélectionné. Une longue barre signifie une consommation de courant élevée.

3.4.2.5 Affichage de la recommandation de changement de vitesse

Les fréquences de pédalage supérieures à 50 rotations par minute optimisent le rendement de l'unité d'entraînement. En revanche, un pédalage très lent consomme beaucoup d'énergie. Le choix de la vitesse adaptée permet d'accroître la vitesse et l'autonomie en maintenant une force constante.

La recommandation de changement de vitesse réagit à un pédalage trop lent ou trop rapide et recommande de changer de vitesse.

- ✓ La recommandation changement de vitesse doit être activée dans les paramètres système.

Symbole	Utilisation
▲	Si la fréquence de pédalage est trop importante, une vitesse plus élevée est recommandée
▼	Si la fréquence de pédalage est trop faible, une vitesse plus basse est recommandée

Tableau 15 : Symboles de la recommandation de changement de vitesse

3.4.2.6 Affichage de la vitesse

L'affichage de la vitesse indique la vitesse actuelle.

Il est possible de sélectionner dans les paramètres système si la vitesse doit être affichée en kilomètres ou en miles.

3.4.2.7 Affichage fonctionnel

L'affichage fonctionnel affiche des textes et valeurs. Trois informations différentes sont affichées :

- Informations de voyage
- Paramètres et données système et
- Messages système

3.4.2.8 Information de voyage

Selon le vélo électrique, l'affichage fonctionnel peut afficher jusqu'à sept informations de voyage. Il est possible de basculer entre les informations de voyage affichées.

Affichage	Fonction
HEURE	Heure actuelle
VITESSE MAXIMALE	Vitesse maximale atteinte depuis le dernier RESET
VITESSE MOYENNE	Vitesse moyenne atteinte depuis le dernier RESET
TEMPS DE TRAJET	Temps de trajet depuis le dernier RESET
AUTONOMIE	Autonomie prévue selon la charge restante de la batterie
DISTANCE CUMULÉE	Affichage de la distance totale parcourue (non modifiable)
DISTANCE PARC	Distance parcourue depuis le dernier RESET

Tableau 16 : Informations de voyage

3.4.2.9 Informations de voyage supplémentaires

S'applique uniquement aux moyeux à vitesses intégrées automatiques SHIMANO D12

La fonction supplémentaire suivante est disponible dans l'affichage fonctionnel :

Affichage	Modification
AUTO : OUI / AUTO : NON	Ce point de menu indique si le mode automatique est activé ou désactivé.

Tableau 17 : Information de voyage supplémentaire pour les moyeux à vitesses intégrées automatiques SHIMANO D12

S'applique uniquement aux systèmes eShift avec moyeux à vitesses intégrées manuels SHIMANO D12

La fonction supplémentaire suivante est disponible dans l'affichage fonctionnel :

Affichage	Modification
VITESSE	La vitesse actuellement enclenchée par le changement de vitesse est affichée sur l'ordinateur de bord. Lors de chaque changement de vitesse, la vitesse sélectionnée s'affiche brièvement sur l'ordinateur de bord.

Tableau 18 : Information de voyage supplémentaire eShift avec les moyeux à vitesses intégrées manuels SHIMANO D12

S'applique uniquement aux systèmes eShift avec moyeux à vitesses intégrées automatiques SHIMANO D12

La fonction supplémentaire suivante est disponible dans l'affichage fonctionnel :

Affichage	Modification
VITESSE	La vitesse actuellement enclenchée par le changement de vitesse est affichée sur l'ordinateur de bord. Lors de chaque changement de vitesse, la vitesse sélectionnée s'affiche brièvement sur l'ordinateur de bord.

Tableau 19 : Information de voyage supplémentaire eShift avec les moyeux à vitesses intégrées automatiques SHIMANO D12

S'applique uniquement aux systèmes eShift avec NuVinci H|Sync/ ENVILO avec Optimized H|Sync

La fonction supplémentaire suivante est disponible dans l'affichage fonctionnel :

Affichage	Modification
± NUVINCI FRÉQ. PÉD. / / ± NUVINCI VITESSE :	La vitesse actuellement enclenchée par le changement de vitesse est affichée sur l'ordinateur de bord. Lors de chaque changement de vitesse, la vitesse sélectionnée s'affiche brièvement sur l'ordinateur de bord. Le réglage par défaut est ± NuVinci Fréq. Péd.

Tableau 20 : Information de voyage supplémentaires eShift avec NuVinci H|Sync/ ENVILO avec Optimized H|Sync

S'applique uniquement aux systèmes eShift avec ROHLOFF E-14 Speedhub 500/14

Les fonctions supplémentaires suivantes sont disponibles dans l'affichage fonctionnel :

Affichage	Modification
VITESSE	La vitesse actuellement enclenchée par le changement de vitesse est affichée sur l'ordinateur de bord. Lors de chaque changement de vitesse, la vitesse sélectionnée s'affiche brièvement sur l'ordinateur de bord.

Tableau 21 : Information de voyage supplémentaire eShift avec ROHLOFF E-14 Speedhub 500/14

3.4.2.10 Paramètres et données système

Pour consulter les paramètres et données système, le cycliste doit afficher les paramètres système. Les valeurs des paramètres système peuvent être modifiées, mais pas les données du système.

Affichage	Fonction
Paramètres système modifiables	
- HEURE +	Modifier l'heure
- CIRC. DE LA ROUE +	Valeur de circonférence de la roue en mm
- FRANÇAIS +	Modifier la langue
- UNITÉ KM/MI +	Sélectionner si la distance et la vitesse doivent être affichées en kilomètres ou en miles
- FORMAT DE L'HEURE +	Sélectionner si l'heure doit être affichée en format 12 heures ou 24 heures
- IND. CH. VIT NON +	Démarrer et arrêter la recommandation de changement de vitesse
Paramètres système non modifiables	
TEMPS DE FONCTIONN.	Affichage de la durée de conduite totale
DISPL. VX.X.X.X	Version du logiciel de l'ordinateur de bord
DU VX.X.X.X	Version du logiciel du système d'entraînement
DU# XXXX XXXXX	Numéro de série du système d'entraînement
SERVICE MM/AAAA	(option alternative) date de maintenance prévue
SERV. XX KM/MI	(option alternative) maintenance prévue
BAT. VX.X.X.X	Version du logiciel
1.BAT VX.X.X.X	Version du logiciel
2.BAT VX.X.X.X	Version du logiciel

Tableau 22 : Paramètres système modifiables

3.4.2.11 Paramètres système supplémentaires

S'applique uniquement aux systèmes eShift avec moyeux à vitesses intégrées automatiques SHIMANO DI2

Affichage	Modification
- Vitesse démarrage +	Permet de définir la vitesse de démarrage. En position --, la fonction de retour automatique à la vitesse de démarrage est désactivée. Ce point de menu est uniquement activé si l'ordinateur de bord est présent dans le support.
Ajustement vitesse	Ce point de menu permet de procéder à un réglage précis du SHIMANO DI2. La plage de réglage définie est indiquée dans le mode d'emploi du fabricant du changement de vitesse. Effectuer un réglage fin dès que le changement de vitesse émet des bruits inhabituels. Ce point de menu est uniquement activé si l'ordinateur de bord est présent dans le support.
Gear vx.x.x.x:	Il s'agit de la version du logiciel du mécanisme de changement de vitesse. Ce point de menu est uniquement activé si l'ordinateur de bord est présent dans le support. Ce point de menu s'affiche uniquement en combinaison avec un mécanisme de changement de vitesse électronique.

Tableau 23 : Modifier les paramètres système

S'applique uniquement aux systèmes eShift avec moyeux à vitesses intégrées manuels SHIMANO DI2

Affichage	Modification
- Vitesse démarrage +	Permet de définir la vitesse de démarrage. En position --, la fonction de retour automatique à la vitesse de démarrage est désactivée. Ce point de menu est uniquement activé si l'ordinateur de bord est présent dans le support.
Ajustement vitesse	Ce point de menu permet de procéder à un réglage précis du SHIMANO DI2. La plage de réglage définie est indiquée dans le mode d'emploi du fabricant du changement de vitesse. Effectuer un réglage fin dès que le changement de vitesse émet des bruits inhabituels. Ce point de menu est uniquement activé si l'ordinateur de bord est présent dans le support.
Gear vx.x.x.x:	Il s'agit de la version du logiciel du mécanisme de changement de vitesse. Ce point de menu est uniquement activé si l'ordinateur de bord est présent dans le support. Ce point de menu s'affiche uniquement en combinaison avec un mécanisme de changement de vitesse électronique.

Tableau 24 : Modifier les paramètres système

S'applique uniquement aux systèmes eShift avec moyeux à vitesses intégrées automatiques SHIMANO DI2

Affichage	Modification
Ajustement vitesse	Ce point de menu permet de procéder à un réglage précis du SHIMANO DI2. La plage de réglage définie est indiquée dans le mode d'emploi du fabricant du changement de vitesse. Effectuer un réglage fin dès que le changement de vitesse émet des bruits inhabituels. Ce point de menu est uniquement activé si l'ordinateur de bord est présent dans le support.
Rétabl. vitesse	Ce point de menu permet de réinitialiser le dérailleur arrière si celui-ci a été décroché, par ex. suite à un choc ou une chute. La réinitialisation du changement de vitesse est décrite dans le mode d'emploi du fabricant du changement de vitesse. Ce point de menu est uniquement activé si l'ordinateur de bord est présent dans le support.
Gear vx.x.x.x:	Il s'agit de la version du logiciel du mécanisme de changement de vitesse. Ce point de menu est uniquement activé si l'ordinateur de bord est présent dans le support. Ce point de menu s'affiche uniquement en combinaison avec un mécanisme de changement de vitesse électronique.

Tableau 25 : Modifier les paramètres système

S'applique uniquement aux systèmes eShift avec NuVinci H|Sync/ ENVILO avec Optimized H|Sync

Affichage	Modification
Calibrage vitesse	Cette fonction entraîne le calibrage du changement de vitesse continu. En cas d'erreur, un calibrage peut être requis pendant le trajet. Ce point de menu est uniquement activé si l'ordinateur de bord est présent dans le support. <ul style="list-style-type: none"> ▶ Confirmez le calibrage en appuyant sur la touche « Éclairage ». ▶ Suivez les instructions.
Gear vx.x.x.x:	Il s'agit de la version du logiciel du mécanisme de changement de vitesse. Ce point de menu est uniquement activé si l'ordinateur de bord est présent dans le support. Ce point de menu s'affiche uniquement en combinaison avec un mécanisme de changement de vitesse électronique.

Tableau 26 : Modifier les paramètres système

S'applique uniquement aux systèmes eShift avec ROHLOFF E-14 Speedhub 500/14.

Affichage	Modification
Vitesse démarrage	Permet de définir la vitesse de démarrage. En position —, la fonction de retour automatique à la vitesse de démarrage est désactivée. Ce point de menu est uniquement activé si l'ordinateur de bord est présent dans le support.
Gear vx.x.x.x:	Il s'agit de la version du logiciel du mécanisme de changement de vitesse. Ce point de menu est uniquement activé si l'ordinateur de bord est présent dans le support. Ce point de menu s'affiche uniquement en combinaison avec un mécanisme de changement de vitesse électronique.

Tableau 27 : Modifier les paramètres système

3.4.2.12 Message système

Le système d'entraînement se surveille en permanence ; s'il identifie une erreur, il l'affiche par un code sous forme de message système. En fonction du type d'erreur, le système peut s'arrêter automatiquement. Vous trouverez plus d'informations et un tableau reprenant tous les messages système au chapitre 6.2.

3.4.3 Unité de commande

L'ordinateur de bord est commandé au moyen des quatre touches de l'unité de commande.

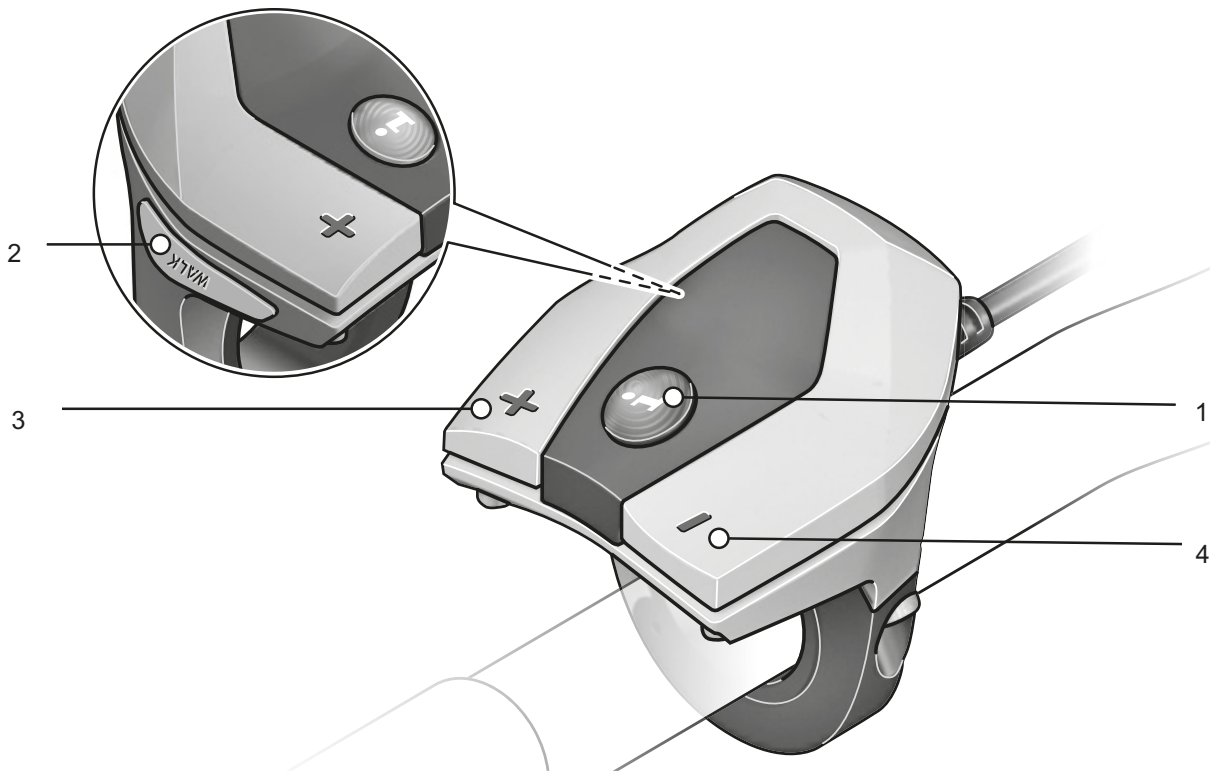


Illustration41: Vue d'ensemble de l'unité de commande
BOSCH

- 1 Touche Info (unité de commande)
- 2 Touche d'assistance de poussée
- 3 Touche Plus (unité de commande)
- 4 Touche Moins (unité de commande)

3.4.3.1 Moyeu à vitesses intégrées SHIMANO

S'applique uniquement aux véhicules avec cet équipement

Le moyeu à vitesses intégrées SHIMANO est relié à une poignée de vitesse rotative avec affichage sur le côté droit du guidon.

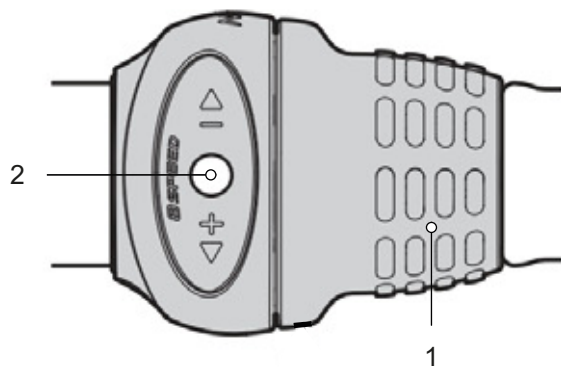


Illustration 42 : Changement de vitesse SHIMANO SL-C30000-7, vue de dessus

- 1 Poignée de vitesse rotative
- 2 Affichage de la vitesse

L'affichage de la vitesse indique la vitesse sélectionnée.

La rotation de la poignée rotative entraîne le changement de vitesse.

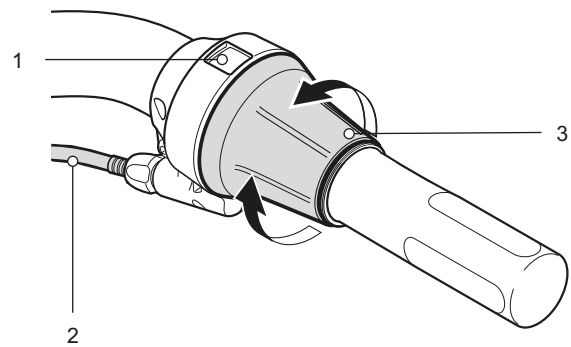


Illustration 43 : Changement de vitesse SHIMANO SL-C30000-7O

- 1 Poignée de vitesse rotative
- 2 Affichage de la vitesse
- 3 Gaine extérieure du câble de changement de vitesse

3.4.4 Frein à main

Des freins à main sont disposés à gauche et à droite sur le guidon.

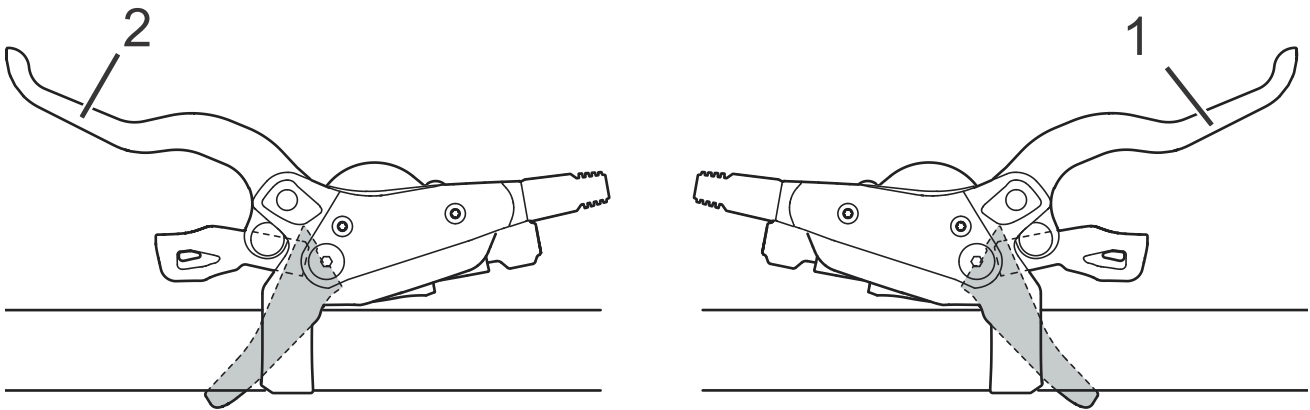


Illustration 44 : Freins à main arrière (1) et avant (2), exemple d'un frein SHIMANO

- Le frein à main de gauche commande le frein avant.
- Le frein à main de droite commande le frein arrière.

3.4.5 Indicateur de charge (batterie)

Chaque batterie dispose d'un indicateur de charge :

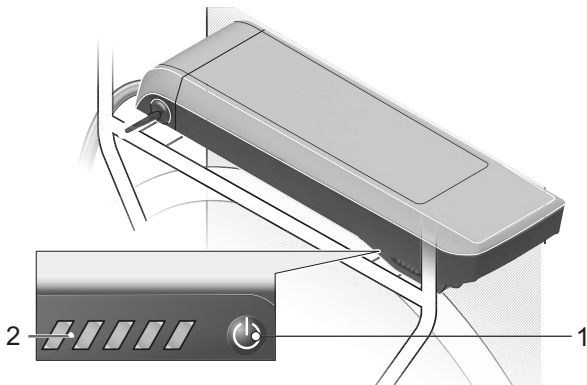


Illustration 45 : Position de l'indicateur de charge de la batterie pour porte-bagages

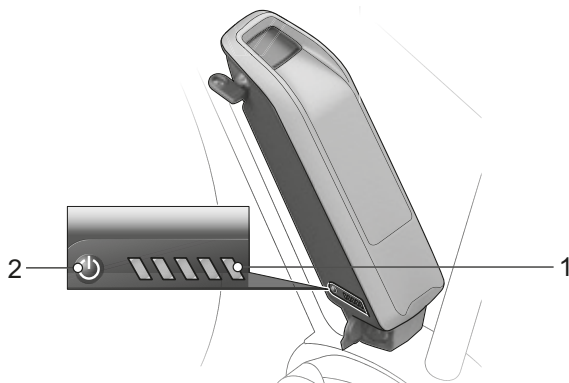


Illustration 46 : Position de l'indicateur de charge de la batterie pour tube de selle

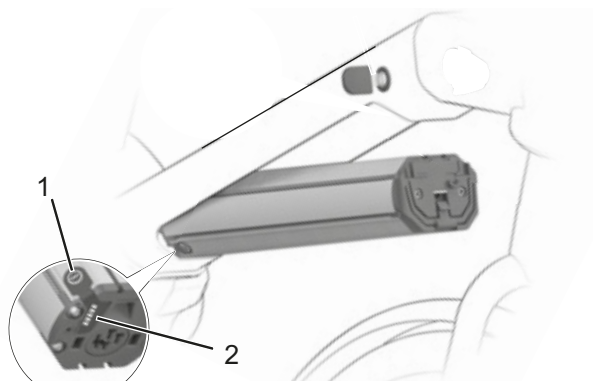


Illustration 47 : Position de l'indicateur de charge de la batterie intégrée

- 1 Touche Marche/Arrêt (batterie)
- 2 Indicateur de charge (batterie)

3.4.5.1 Indicateur de charge (batterie)

Les cinq LED vertes de l'indicateur de charge affichent le niveau de charge de la batterie lorsque celle-ci est allumée. Chaque LED correspond à 20 % de capacité.

LED 1,2,3,4,5	Niveau de charge
● ● ● ● ●	100...80 %
● ● ● ● ○	79...60 %
● ● ● ○ ○	59...40 %
● ● ○ ○ ○	39...20 %
● ○ ○ ○ ○	19...15 %
○ ○ ○ ○ ○	5...0 %

Illustration 48 : Affichage du niveau de charge de la batterie

Symboles :



LED allumée



LED éteinte

Si la batterie est entièrement chargée, les cinq LED sont allumées. De plus, le niveau de charge de la batterie allumée est affiché sur l'ordinateur de bord.

Si le niveau de charge de la batterie est inférieur à 5 %, toutes les LED de l'indicateur de charge s'éteignent.

Toutefois, le niveau de charge est encore indiqué sur l'ordinateur de bord.

3.5 Caractéristiques techniques

3.5.1 Vélo électrique

Puissance développée / Système	250 W (0,25 kW)
Vitesse d'arrêt	25 km/h

Tableau 28 : Caractéristiques techniques du vélo électrique

3.5.2 Émissions

Niveau d'émissions sonores de classe A	<70 dB(A)
Valeur totale des vibrations pour les membres supérieurs	<2,5 m/s ²
Valeur maximale effective de l'accélération pondérée pour l'ensemble du corps	<0,5 m/s ²

Tableau 29 : Émissions générées par le vélo électrique*

*Les exigences de protection de la directive 2014/30/UE Compatibilité électromagnétique sont respectées. Le vélo électrique comme le chargeur peuvent être utilisés sans restriction dans des zones résidentielles.

3.5.3 Éclairage du véhicule

Tension approx.	12 V
Puissance maximale	
Feu avant	17,4 W
Feu arrière	0,6 W

Tableau 30 : Éclairage du véhicule

3.5.4 Ordinateur de bord BOSCH Intuvia

Batterie lithium-ions interne	3,7 V, 230 mAh
Température de service	-5...+40 °C
Température de stockage	-10...+40 °C
Température de chargement	0...+40 °C
Type de protection (avec cache USB fermé)	IPx54
Poids, approx.	0,15 kg

Tableau 31 : Caractéristiques techniques de l'ordinateur de bord BOSCH Intuvia, BUI255

3.5.5 Prise USB

Tension de chargement	5 V
Courant de chargement	max. 500 mA

Tableau 32 : Caractéristiques techniques de la prise USB

3.5.6 Moteur

3.5.6.1 BOSCH Active Line

Puissance nominale en fonctionnement continu maximale	250 W
Couple de serrage max.	40 Nm
Tension nominale	36 V DC
Type de protection	IP54
Poids, approx.	2,9 kg
Température de service	-5 ...+40 °C
Température de stockage	-10...+40 °C

Tableau 33 : Caractéristiques techniques du moteur BOSCH Active Line, BDU310

3.5.6.2 BOSCH Active Line Plus

Puissance nominale en fonctionnement continu maximale	250 W
Couple de serrage max.	50 Nm
Tension nominale	36 V DC
Type de protection	IP54
Poids, approx.	3,2 kg
Température de service	-5...+40 °C
Température de stockage	-10...+40 °C

Tableau 34 : Caractéristiques techniques du moteur BOSCH Active Line Plus, BDU350

3.5.6.3 BOSCH Performance Line

Puissance nominale en fonctionnement continu maximale	250 W
Couple de serrage max.	65 Nm
Tension nominale	36 V DC
Type de protection	IP54
Poids	3,2 kg
Température de service	-5...+40 °C
Température de stockage	-10...+40 °C

Tableau 35 : Caractéristiques techniques du moteur BOSCH Performance Line, BDU365

3.5.6.4 BOSCH Performance Line CX

Puissance nominale en fonctionnement continu maximale	250 W
Couple de serrage max.	85 Nm
Tension nominale	36 V DC
Type de protection	IP54
Poids	3 kg
Température de service	-5...+40 °C
Température de stockage	-10...+40 °C

Tableau 36 : Caractéristiques techniques du moteur Performance Line CX, BDU450CX

3.5.7 Batterie

3.5.7.1 BOSCH PowerPack 300

Tension nominale	36 V
Capacité nominale	8,2 Ah
Énergie	300 Wh
Poids	2,5 / 2,6 kg
Type de protection	IP 54
Température de service	-5...+40 °C
Température de stockage	+10...+40 °C
Plage de température de chargement admissible	0...+40 °C

Tableau 37 : Caractéristiques techniques de la batterie BOSCH PowerPack 300, BBS245 et BBR245

3.5.7.2 BOSCH PowerPack 400

Tension nominale	36 V
Capacité nominale	11 Ah
Énergie	400 Wh
Poids	2,5 / 2,6 kg
Type de protection	IP 54
Température de service	-5 °C...40 °C
Température de stockage	+10...+40 °C
Plage de température de chargement admissible	0 °...40 °C

Tableau 38 : Caractéristiques techniques de la batterie BOSCH PowerPack 400, BBS265 et BBR265

3.5.7.3 BOSCH PowerPack 500

Tension nominale	36 V
Capacité nominale	13,4 Ah
Énergie	500 Wh
Poids	2,6 / 2,7 kg
Type de protection	IP 54
Température de service	-5...+40 °C
Température de stockage	+10...+40 °C
Plage de température de chargement admissible	0...+40 °C

Tableau 39 : Caractéristiques techniques de la batterie BOSCH PowerPack 500, BBS275 et BBR275

3.5.7.4 BOSCH PowerTube 400

Tension nominale	36 V
Capacité nominale	11 Ah
Énergie	400 Wh
Poids	2,9 kg
Type de protection	IP 54
Température de service	-5...+40 °C
Température de stockage	+10...+40 °C
Plage de température de chargement admissible	0...+40 °C

Tableau 40 : Caractéristiques techniques de la batterie BOSCH PowerTube 400, BBP282 horizontale et BBP283 verticale

3.5.7.5 BOSCH PowerTube 500

Tension nominale	36 V
Capacité nominale	13,4 Ah
Énergie	500 Wh
Poids	2,9 kg
Type de protection	IP 54
Température de service	-5...+40 °C
Température de stockage	+10...+40 °C
Plage de température de chargement admissible	0 ... + 40 °C

Tableau 41 : Caractéristiques techniques de la batterie BOSCH PowerTube 500, BBP280 horizontale et BBP281 verticale

3.5.7.6 BOSCH PowerTube 625

Tension nominale	36 V
Capacité nominale	16,7 Ah
Énergie	625 Wh
Poids	3,5 kg
Type de protection	IP 54
Température de service	-5 ...+40 °C
Température de stockage	+10...+40 °C
Plage de température de chargement admissible	0...40 °C

Tableau 42 : Caractéristiques techniques de la batterie BOSCH PowerTube 625, BBP282 horizontale et BBP283 verticale

3.5.8 BOSCH Pedelec ABS BAS100

Température de service	-5 ...+40 °C
Température de stockage	10...+60 °C
Type de protection	IPx7
Poids, approx.	1 kg

Tableau 43 : Caractéristiques techniques du vélo électrique BOSCH ABS BAS100

3.5.9 Couples de serrage

Modèle	Couple de serrage	Vis
Ordinateur de bord		
Vis de fixation SC-E5003	0,8 Nm	Embout à six pans creux 3 mm
Manette de vitesse		
Vis de fixation SHIMANO DEORE SL-M4100	3 Nm	Embout à six pans creux 4 mm
Vis de fixation SHIMANO DEORE SL-M5100	3 Nm	Embout à six pans creux 4 mm
Vis de fixation SHIMANO DEORE SL-M6100	3 Nm	Embout à six pans creux 4 mm
Vis de fixation SHIMANO DEORE XT SL-M8100	3 Nm	Embout à six pans creux 4 mm
Vis de fixation SHIMANO DEORE XT SL-M8130	3 Nm	Embout à six pans creux 4 mm
Vis de fixation SHIMANO SLX SL-M7100	3 Nm	Embout à six pans creux 4 mm
Vis de fixation SHIMANO XTR SL-M9100	3 Nm	Embout à six pans creux 4 mm
Levier de commande de la tige de selle		
eightpins Vis de fixation Pince du câble	2,5 Nm 5 Nm	Embout à six pans creux 4 mm Embout à six pans creux 3 mm
Axe		
Écrou d'axe conventionnel	35...40 Nm*	
Axe de roue SUNTOUR 12AH2 Axe Vis de fixation	8...10 Nm 5...6 Nm	Embout à six pans creux 6 mm Embout à six pans creux 5 mm
Axe de roue SUNTOUR 15AH2 Axe Vis de fixation	8...10 Nm 5...6 Nm	Embout à six pans creux 6 mm Embout à six pans creux 5 mm
Guidon		
Vis de serrage, conventionnel	5...7 Nm*	
Tige de selle		
by.schulz, G1 Vis de serrage de selle M8 Vis de fixation sans tête M5	20...24 Nm 3 Nm	Embout à six pans creux 2,5 mm
by.schulz, G2 Vis de serrage de selle M6 Vis de fixation sans tête M5	12...14 Nm 3 Nm	Embout à six pans creux 2,5 mm
eightpins NGS2 Axe de tige de selle Accouplement à glissement Capuchon de valve Axe Postpin Vis de serrage arrière (selle) Vis de montage M5 enveloppe extérieure	8 Nm 18 Nm 0,5 Nm 8 Nm 8 Nm 0,5 Nm	Embout à six pans creux 6 mm Embout à six pans creux 3 mm Embout à six pans creux 5 mm Embout à six pans creux 5 mm Embout à six pans creux 3 mm Embout à six pans creux 3 mm

Tableau 44 : Couples de serrage et embouts

eightpins H01 Axe de tige de selle Accouplement à glissement Capuchon de valve Axe Postpin Vis de serrage arrière (selle) Vis de montage M5 enveloppe extérieure	8 Nm 18 Nm 0,5 Nm 8 Nm 8 Nm 0,5 Nm	Embout à six pans creux 6 mm Embout à six pans creux 3 mm Embout à six pans creux 5 mm Embout à six pans creux 5 mm Embout à six pans creux 3 mm Embout à six pans creux 3 mm
LIMOTEC LimoDP Vis de serrage de la tige de selle Vis de serrage de la selle	6...7 Nm 7...9 Nm	
Tige de selle suspendue SUNTOUR Vis de serrage de la selle Vis de fixation sans tête M5	15...18 Nm 3 Nm	Embout à six pans creux 2,5 mm
Pédales		
Pédale, conventionnelle	33...35 Nm	Clé plate 15 mm

Tableau 44 : Couples de serrage et embouts

*sauf indication contraire sur le composant

4 Transport et stockage

4.1 Poids et dimensions de transport

Poids et dimensions lors du transport

Numéro de type	Cadre	Dimensions du carton [cm]	Poids** [kg]	Poids d'expédition [kg]
KB064-xxFD	#	#	#	#
KB064-xxFT	#	#	#	#
KB064-xxFW	#	#	#	#
KB064-xxFW	#	#	#	#
KB064-xxRW	#	#	#	#
KB064-xxRW	#	#	#	#
KB065-xxKW	#	#	#	#
KB065-xxKW	#	#	#	#
KB065-xxKW	#	#	#	#
KB066-xxFW	#	#	#	#
KB066-xxFW	#	#	#	#
KB066-xxFW	#	#	#	#
KB066-xxFW	#	#	#	#
KB068-xxFW	#	#	#	#
KB068-xxFW	#	#	#	#
KB068-xxRW	#	#	#	#
KB069-xxFW	#	#	#	#
KB069-xxFW	#	#	#	#
KB069-xxRW	#	#	#	#
KB070-xxKW	#	#	#	#
KB076-xxFW	#	#	#	#
KB076-xxFW	#	#	#	#
KB076-xxRW	#	#	#	#
KB077-xxFW	#	#	#	#
KB078-xxFW	#	#	#	#
KB078-xxFW	#	#	#	#
KB078-xxRW	#	#	#	#
KB078-xxRW	#	#	#	#
KB080-xxFW	#	#	#	#
KB080-xxFW	#	#	#	#
KB080-xxRW	#	#	#	#

Tableau 45 : Numéro de type, modèle et type de vélo électrique

Numéro de type	Cadre	Dimensions du carton [cm]	Poids** [kg]	Poids d'expédition [kg]
KB080-xxRW	#	#	#	#
KB083-xxFW	#	#	#	#
KB083-xxFW	#	#	#	#
KB083-xxFW	#	#	#	#
KB083-xxRW	#	#	#	#
KB083-xxRW	#	#	#	#
KB084-xxFW	#	#	#	#
KB084-xxFW	#	#	#	#
KB084-xxRW	#	#	#	#
KB084-xxRW	#	#	#	#
KB085-xxRW	#	#	#	#
KB085-xxRW	#	#	#	#
KB086-xxFW	#	#	#	#
KB093-xxKW	#	#	#	#
KB104-xxKW	#	#	#	#
KB105-xxKW	#	#	#	#
KB106-xxKW	#	#	#	#
KB111-xxKD	#	#	#	#
KB111-xxKT	#	#	#	#
KB111-xxKW	#	#	#	#
KB112-xxFD	#	#	#	#
KB112-xxFT	#	#	#	#
KB112-xxFW	#	#	#	#
KB112-xxRD	#	#	#	#
KB112-xxRT	#	#	#	#
KB112-xxRW	#	#	#	#
KB116-xxKD	#	#	#	#
KB116-xxKT	#	#	#	#
KB116-xxKW	#	#	#	#
KB117-xxKD	#	#	#	#
KB117-xxKW	#	#	#	#
KB118-xxKD	#	#	#	#
KB118-xxKT	#	#	#	#
KB118-xxKW	#	#	#	#
KB119-xxKD	#	#	#	#

Tableau 45 : Numéro de type, modèle et type de vélo électrique

Numéro de type	Cadre	Dimensions du carton [cm]	Poids** [kg]	Poids d'expédition [kg]
KB119-xxKW	#	#	#	#
KB133-xxFW	#	#	#	#
KB133-xxRW	#	#	#	#
KB133-xxRW	#	#	#	#
KB134-xxRW	#	#	#	#
KB135-xxRW	#	#	#	#
KB137-xxKD	#	#	#	#
KB137-xxKT	#	#	#	#
KB137-xxKW	#	#	#	#
KB143-xxKD	#	#	#	#
KB143-xxKT	#	#	#	#
KB143-xxKW	#	#	#	#
KB144-xxFW	#	#	#	#
KB144-xxRW	#	#	#	#
KB156-xxFW	#	#	#	#
KB156-xxRW	#	#	#	#
KB175-xxKW	#	#	#	#
KB176-xxFW	#	#	#	#
KB176-xxRW	#	#	#	#
KB177-xxFW	#	#	#	#
KB177-xxRW	#	#	#	#

Tableau 45 : Numéro de type, modèle et type de vélo électrique

****Poids du véhicule sans batterie**

information non disponible lors de la rédaction du mode d'emploi

4.2 Poignées/points de levage prévus

Le carton n'est pas doté de poignées.

4.3 Transport



Risque de chute en cas d'activation accidentelle

L'activation accidentelle du système d'entraînement entraîne un risque de blessure.

- Retirez la batterie.

4.3.1 Utiliser les cales de transport pour les freins

S'applique uniquement aux vélos électriques équipés de freins à disque



Perte d'huile en cas d'absence de cales de transport

L'utilisation de cales de transport pour les freins prévient tout actionnement accidentel des freins pendant le transport ou l'expédition. Ceci peut entraîner des dommages irréparables au système de freinage ou une perte d'huile qui nuit à l'environnement.

- Ne tirez jamais le levier de frein lorsque la roue est démontée.
- Utilisez toujours les cales de transport pour le transport ou l'expédition.

- Insérez les **cales de transport** entre les plaquettes de frein.
- ⇒ La cale de transport est serrée entre les deux plaquettes et prévient tout freinage continu accidentel qui entraînerait un écoulement du liquide de frein.

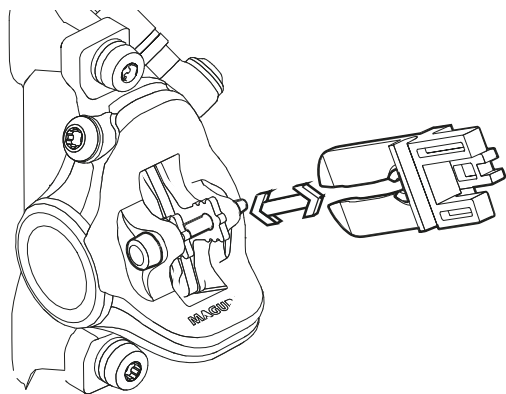


Illustration 49 : Insérer la cale de transport

4.3.2 Transporter le vélo électrique

Les systèmes de porte-vélo impliquant de fixer le vélo électrique à l'envers par son guidon ou son cadre génèrent des contraintes non admissibles sur les composants pendant le transport. Ceci peut entraîner une rupture des composants porteurs.

- N'utilisez jamais de systèmes de porte-vélo sur lesquels le vélo électrique doit être fixé à l'envers par son guidon ou son cadre. Le revendeur spécialisé vous conseillera à bien choisir un système de transport et à l'utiliser de manière sûre.
- Lors du transport, tenez compte du poids du vélo électrique en ordre de marche.
- Protégez les composants électriques et les prises du vélo électrique contre les intempéries à l'aide de revêtements de protection adaptés.
- Transportez la batterie dans un environnement sec, propre et protégé du rayonnement solaire direct.

4.3.3 Expédier le vélo électrique

- Pour l'expédition du vélo électrique, il est recommandé d'acheter un emballage adapté au revendeur spécialisé.

4.3.4 Transporter la batterie

Les *batteries* sont soumises aux dispositions sur les marchandises dangereuses. Les batteries non endommagées peuvent être transportées par des particuliers dans le trafic routier.

Le transport professionnel nécessite le respect des dispositions sur l'emballage, le marquage et le transport des marchandises dangereuses. Les contacts ouverts doivent être couverts et la batterie doit être emballée de manière sûre.

4.3.5 Expédier la batterie

La batterie est considérée comme une marchandise dangereuse et peut uniquement être emballée et expédiée par des personnes formées. Contactez le revendeur spécialisé.

4.4 Stocker

- ▶ Stockez le vélo électrique, l'ordinateur de bord, la batterie et le chargeur en état sec et propre et à l'abri du rayonnement solaire. Pour prolonger la durée de vie, évitez le stockage en extérieur.

Température de stockage optimale du vélo électrique	+10...+20 °C
---	--------------

Tableau 46 : Température de stockage des batteries et du vélo électrique

- ✓ De manière générale, il convient d'éviter les températures inférieures à -10 °C ou supérieures à +40 °C.
- ✓ Pour une longue durée de vie de la batterie, un stockage à environ 10 à 20 °C est recommandé.
- ✓ Stockez séparément le vélo électrique, l'ordinateur de bord, la batterie et le chargeur.

4.4.1 Interruption de l'utilisation

Remarque

La batterie se décharge en cas de non-utilisation. Ceci peut entraîner un endommagement irréparable de la batterie.

- ▶ La batterie doit être rechargée tous les 6 mois.

Si la batterie est branchée en permanence sur le chargeur, ceci peut endommager la batterie.

- ▶ Ne branchez jamais la batterie en permanence sur le chargeur.

La batterie de l'ordinateur de bord se décharge en cas de non-utilisation. Ceci peut entraîner un endommagement irréparable de la batterie.

- ▶ Chargez la batterie de l'ordinateur de bord tous les 3 mois pendant au moins 1 heure.

- ▶ Si le vélo électrique n'est pas utilisé pendant un maximum de 4 semaines, retirez l'ordinateur de bord de son support. Stockez l'ordinateur de bord dans un environnement sec à température ambiante.

- ▶ Si le vélo électrique est mis hors service pendant plus de quatre semaines, une interruption d'utilisation doit être préparée.

4.4.1.1 Préparer une interruption d'utilisation

- ✓ Retirez la batterie du vélo électrique.
- ✓ Chargez la batterie jusqu'à 30 à 60 %.
- ✓ Nettoyez le vélo électrique avec un chiffon très légèrement humide et protégez-le par de la cire en aérosol. Ne cirez jamais les surfaces de friction des freins.
- ✓ Avant toute interruption prolongée, il est recommandé de faire procéder à une inspection, un nettoyage approfondi et une protection par le revendeur spécialisé.

4.4.1.2 Effectuer une interruption d'utilisation

- 1 Stockez le vélo électrique, la batterie et le chargeur dans un environnement sec et propre. Nous recommandons un stockage dans des locaux non habités dotés de détecteurs de fumée. Les locaux secs avec une température ambiante comprise entre 10 et 20 °C sont bien adaptés.
- 2 Chargez l'ordinateur de bord tous les 3 mois pendant au moins 1 heure.
- 3 Après 6 mois, contrôlez le niveau de charge de la batterie. Si une seule LED est encore allumée sur l'indicateur de charge, rechargez la batterie entre 30 et 60 %.



5 Montage

AVERTISSEMENT

Risque de blessures aux yeux

Le réglage incorrect des composants peut entraîner des problèmes. Ceci peut entraîner des blessures graves au niveau du visage.

- ▶ Lors du montage, portez toujours des lunettes de protection pour protéger vos yeux.

ATTENTION

Risque de chute et d'écrasement en cas d'activation accidentelle

L'activation accidentelle du système d'entraînement entraîne un risque de blessure.

- ▶ Retirez la batterie.

- ✓ Montez le vélo électrique dans un environnement propre et sec.
- ✓ La température de l'*environnement de travail* doit être comprise entre 15 °C et 25 °C.
- ✓ Le support de montage utilisé doit être homologué pour un poids maximal de 30 kg.

5.1 Déballage

Le matériel d'emballage est principalement constitué de carton et de film plastique.

- ▶ Il doit être éliminé conformément aux réglementations en vigueur (voir chapitre 10).
- ⇒ Le vélo électrique est entièrement monté en atelier à des fins de test, puis démonté pour le transport. Le vélo électrique est prémonté à 95 - 98 %.

Contenu de la livraison

<input type="checkbox"/>	1 vélo électrique prémonté
<input type="checkbox"/>	1 roue avant
<input type="checkbox"/>	2 pédales
<input type="checkbox"/>	2 attaches rapides (en option)
<input type="checkbox"/>	1 chargeur
<input type="checkbox"/>	1 mode d'emploi sur CD
<input type="checkbox"/>	1 batterie (fournie indépendamment du vélo électrique)

5.2 Outils requis

Pour monter le vélo électrique, ces outils sont requis :









	Couteau
	Clés à douille 8 mm, 9 mm, 10 mm, 13 mm, 14 mm et 15 mm
	Clé dynamométrique plage de travail de 5 à 40 Nm
	Guidon by.Schulz : Embouts TORX® : 4 mm, 5 mm et 6 mm Autres : Embouts à six pans creux : 4 mm, 5 mm et 6 mm
	Clé Allen 2 mm, 2,5 mm, 3 mm, 4 mm, 5 mm, 6 mm et 8 mm
	Clé Torx T25
	Tournevis cruciforme
	Tournevis plat

Tableau 47 : Outils requis pour le montage



5.3 Mise en service

La première mise en service du vélo électrique nécessite des outils spéciaux et des connaissances techniques particulières ; elle doit donc exclusivement être exécutée par un personnel spécialisé formé.

La pratique montre qu'un vélo électrique non vendu est spontanément remis aux clients pour des trajets d'essai dès qu'il a l'air en état de marche.

- ▶ Tous les vélos électriques doivent donc être immédiatement mis en état de fonctionnement complet après leur montage.
- ▶ Le protocole de montage (voir le chapitre [11.2](#)) contient toutes les inspections ainsi que tous les tests et travaux de maintenance relatifs à la sécurité.
- ▶ Pour mettre le vélo électrique en état de circuler, exécutez tous les travaux de montage.
- ▶ Afin de documenter l'assurance qualité, dresser un protocole de montage (voir le chapitre 11.1).

5.3.1 Contrôler la batterie

La batterie doit être contrôlée avant le premier chargement.

- ▶ Appuyez sur la **touche Marche/Arrêt (batterie)**.
- ⇒ Si aucune LED ne s'allume sur l'indicateur de charge, la batterie peut être endommagée.
- ⇒ Si une LED au moins est allumée mais que toutes les LED de l'indicateur de charge ne sont pas allumées, la batterie peut être entièrement chargée.



5.3.2 Préparer la roue

Les parois latérales des pneus comportent une flèche directionnelle portant le marquage ROTATION. Sur les pneus plus anciens, ce marquage indique "DRIVE". La flèche directionnelle indique le sens de la marche recommandé. Sur les pneus de route, le sens de la marche a surtout une importance visuelle.



Illustration 50 : Flèche directionnelle

En tout-terrain, le sens de la marche est bien plus important, car le profil crée une imbrication avec le sol. Tandis que la roue arrière doit transmettre les forces d'entraînement, la roue avant est chargée de transmettre les forces de freinage et de direction. Les forces d'entraînement et de freinage s'exercent dans des sens différents. C'est pourquoi certains pneus sont montés en sens opposé sur les roues avant et arrière. Ces pneus comportent deux flèches directionnelles :

- La flèche directionnelle FRONT indique le sens de rotation recommandé pour la roue avant.
- La flèche directionnelle REAR indique le sens de rotation recommandé pour la roue arrière.



Illustration 51 : Flèche directionnelle sur les pneus VTT

- Lors de l'introduction de la roue dans la fourche, la flèche directionnelle doit pointer dans le sens de la marche.
- Il existe également des profils de pneus indépendants du sens de la marche, sans flèche directionnelle.



5.3.3 Monter les pédales

Pour éviter que les pédales se desserrent lors du pédalage, elles sont dotées de deux filetages différents.

- La pédale de gauche dans le sens de la marche est dotée d'un filetage à gauche et marquée d'un L.
- La pédale de droite dans le sens de la marche est dotée d'un filetage à droite et marquée d'un R.

Le marquage peut être placé sur l'extrémité de la tête, sur l'axe ou sur le corps de la pédale.



Illustration 52 : Exemple de marquage de pédales

- 1 Appliquer de la graisse résistante à l'eau sur les filetages des deux pédales.
- 2 Tournez la pédale marquée d'un L à la main dans le sens inverse des aiguilles d'une montre dans le bras de manivelle gauche vu dans le sens de la marche.



Illustration 53 : Pédale L dans le bras de manivelle gauche

- 3 Tournez la pédale marquée d'un R à la main dans le sens des aiguilles d'une montre dans le bras de manivelle droit vu dans le sens de la marche.



Illustration 54 : Pédale R dans le bras de manivelle droit

- 4 À l'aide d'une clé plate de 15 mm, tournez le filetage de la pédale de gauche dans le sens inverse des aiguilles d'une montre et le filetage de la pédale de droite dans le sens des aiguilles d'une montre et serrez à un couple de 33 Nm à 35 Nm.



5.3.4 Contrôler la potence et le guidon

5.3.4.1 Contrôler les assemblages

- 1 Placez-vous devant le vélo électrique. Serrez la roue avant entre vos jambes. Saisissez les poignées du guidon.
- 2 Tentez de tourner le guidon dans le sens opposé à la roue avant.
 - ⇒ La potence ne doit pas se tordre ou se déplacer.
- 3 Si vous ne parvenez pas à tourner la potence, contrôlez la fixation.
 - ⇒ Si vous ne parvenez pas à fixer la potence, contactez le revendeur spécialisé.

5.3.4.2 Contrôler la solidité du positionnement

- 1 Appuyez sur le guidon avec tout le poids de votre corps.
 - ⇒ Le guidon ne doit pas se déplacer vers le bas dans la fourche.

Potence avec levier de serrage modèle I

- 2 Si le guidon se déplace, augmentez le serrage du levier de serrage.
- 3 Avec le levier de serrage ouvert, tournez l'écrou moleté dans le sens des aiguilles d'une montre.
- 4 Fermez le levier de serrage et contrôlez à nouveau la solidité du positionnement.
- 5 Si vous ne parvenez pas à fixer le guidon, contactez le revendeur spécialisé.

Potence avec levier de serrage modèle II et potence avec vis

- ▶ Si vous ne parvenez pas à fixer le guidon, contactez le revendeur spécialisé.

5.3.4.3 Contrôler le jeu du palier

- 1 Placez les doigts d'une main sur l'enveloppe supérieure du palier du guidon. Serrez le frein avant avec l'autre main et tentez de pousser le vélo électrique vers l'avant et vers l'arrière. Notez qu'avec les fourches de suspension et freins à disque, un jeu sensible peut être causé par l'usure des coussinets ou le jeu des plaquettes de frein.
 - ⇒ Les demi-enveloppes du palier ne doivent pas se déplacer l'une vers l'autre.
- 2 Régler le jeu du palier le plus rapidement possible conformément au manuel de réparation de la potence pour éviter d'endommager le palier. Contactez le revendeur spécialisé.

5.4 Vente du vélo électrique

- ▶ Remplissez le passeport du vélo électrique sur l'enveloppe du mode d'emploi.
- ▶ Notez le nom du fabricant et le numéro de la clé de la batterie.
- ▶ Adaptez le vélo électrique au cycliste, voir le chapitre 6.5.
- ▶ Réglez la béquille et la manette de vitesse.
- ▶ Formez l'exploitant ou le cycliste à toutes les fonctions du vélo électrique (voir le chapitre 6.3).

6 Utilisation

6.1 Risques et dangers

AVERTISSEMENT

Risque de blessure et de mort en raison de l'angle mort

Les autres usagers de la route, par exemple bus, camions, voitures ou piétons, sous-estiment souvent la vitesse des vélos électriques. Il est également fréquent que les cyclistes ne soient pas vus dans le trafic routier. Ceci peut causer un accident et des blessures graves voire mortelles.

- ▶ Portez un casque. Le casque doit être équipé de bandes réfléchissantes ou d'un autre éclairage dans des couleurs bien identifiables.
- ▶ Les vêtements doivent être aussi clairs que possible ou réfléchissants. Les matières fluorescentes sont également adaptées. Les vestes ou écharpes réfléchissantes pour le torse apportent encore plus de sécurité.
- ▶ Adoptez toujours une conduite défensive.
- ▶ Soyez attentifs à l'angle mort des véhicules dans les virages. Réduisez votre vitesse de façon préventive lorsque des participants au trafic routier tournent à droite.

Risque de blessure et de mort suite à une erreur de conduite

Un vélo électrique n'est pas un vélo. Les erreurs de conduite et la sous-estimation des vitesses entraînent rapidement des situations dangereuses. Ceci peut causer une chute et des blessures graves voire mortelles.

- ▶ En particulier après un temps prolongé sans pratique du vélo, habituez-vous lentement au trafic routier et à la vitesse avant de dépasser une vitesse de 12 km/h. Augmentez progressivement le niveau d'assistance.
- ▶ Exercez-vous régulièrement à un freinage complet.
- ▶ Effectuez une formation à la conduite sûre.

AVERTISSEMENT

Risque de blessure et de mort suite à une distraction

Une concentration insuffisante dans le trafic accroît le risque d'accident. Ceci peut entraîner une chute et des blessures graves.

- ▶ Ne vous laissez jamais distraire par l'ordinateur de bord ou par votre téléphone.
- ▶ Pour saisir des commandes sur l'ordinateur de bord autres que le changement de niveau d'assistance, arrêtez le vélo électrique. Introduisez des données uniquement à l'arrêt.

ATTENTION

Risque de chute avec des vêtements lâches

Les rayons des *roues* et la *chaîne de transmission* peuvent happer les lacets de chaussures, écharpes ou autres éléments lâches. Ceci peut causer une chute et des blessures.

- ▶ Le cycliste doit porter des chaussures solides et des vêtements près du corps.

Risque de chutes en cas de dommages non identifiés

Après une chute, un accident ou le renversement du vélo électrique, le vélo électrique peut présenter des dommages difficilement identifiables, par exemple sur le système de freinage, les attaches rapides ou le cadre. Ceci peut causer une chute et des blessures.

- ▶ Mettez immédiatement le vélo électrique hors service. Contactez le revendeur spécialisé.

ATTENTION

Risque de chute dû à une fatigue du matériel

Une utilisation intensive peut causer une fatigue du matériel. La fatigue du matériel peut entraîner la défaillance soudaine d'un composant. Ceci peut causer une chute et des blessures.

- ▶ En cas de signe de fatigue du matériel, mettez le vélo électrique immédiatement hors service. Demandez au revendeur spécialisé de contrôler le composant.
- ▶ Faites effectuer régulièrement par le revendeur spécialisé les opérations de maintenance prescrites. Lors de la maintenance, le revendeur spécialisé inspecte le vélo électrique et recherche des signes de fatigue du matériel sur le cadre, la fourche, la fixation des éléments de suspension (le cas échéant) et les composants en matériaux composites.

La chaleur rayonnante (par exemple chauffage) à proximité immédiate peut fragiliser le carbone. Ceci peut causer une rupture de la pièce en carbone ainsi qu'une chute et des blessures.

- ▶ Ne soumettez jamais les pièces de carbone d'un vélo électrique à de fortes sources de chaleur.

Risque de chute en cas de mauvaises conditions sur la chaussée

Des objets mobiles, par exemple des branches, peuvent se prendre dans les roues et causer une chute et des blessures.

- ▶ Prêtez attention aux conditions sur la chaussée.
- ▶ Roulez lentement et anticipez le freinage.

Les *pneus* peuvent déraper sur les routes humides. En cas d'humidité, il faut également prévoir une distance de freinage plus longue. La sensation au freinage diffère de la sensation habituelle. Ceci peut entraîner une perte de contrôle ou une chute pouvant causer des blessures.

- ▶ En cas de pluie, roulez lentement et anticipez le freinage.

ATTENTION

Risque de chute en cas d'encrassement

Les encrassements importants peuvent affecter certaines fonctions du vélo électrique, par exemple les freins. Ceci peut causer une chute et des blessures.

- ▶ Éliminez les encrassements grossiers avant le trajet.

Remarque

La chaleur ou un rayonnement solaire direct peuvent faire monter la *pression des pneus* au-delà de la pression maximale admissible. Ceci peut entraîner une détérioration du *pneu*.

- ▶ Ne garez jamais le vélo électrique au soleil.
- ▶ Les jours chauds, contrôlez régulièrement la *pression des pneus* et corrigez-la si nécessaire.

Des vitesses élevées peuvent être atteintes dans les descentes. Le vélo électrique n'est conçu que pour dépasser brièvement les 25 km/h. Les *pneus* en particulier peuvent faire défaillance en cas de charge supérieure prolongée.

- ▶ Si des vitesses supérieures à 25 km/h sont atteintes, freinez le vélo électrique.

En raison de la construction ouverte, une pénétration d'humidité à des températures glaciales peut perturber certaines fonctions.

- ▶ Gardez toujours le vélo électrique sec et à l'abri du gel.
- ▶ Si le vélo électrique doit être utilisé à des températures inférieures à 3 °C, il doit tout d'abord être inspecté et préparé pour l'utilisation hivernale par le revendeur spécialisé.

La conduite tout terrain impose une forte sollicitation aux articulations des bras. En fonction de l'état de la chaussée et de votre forme physique, faites une pause toutes les 30 à 90 minutes.

6.2 Conseils pour augmenter l'autonomie

L'autonomie du vélo électrique dépend de nombreux facteurs. Un chargement de batterie peut permettre de parcourir moins de 20 km ou largement plus de 100. Quelques recommandations permettent de maximiser l'autonomie.

Éléments de suspension

- ▶ En tout-terrain ou sur les chemins caillouteux, n'ouvrez la fourche suspendue et l'amortisseur qu'en cas de besoin. Sur les rues asphaltées ou dans les côtes, bloquez la fourche suspendue et l'amortisseur.

Performances du cycliste

Plus le cycliste fournit de puissance, plus l'autonomie atteignable est élevée.

- ▶ Passez 1 ou 2 vitesses inférieures afin d'augmenter la puissance appliquée ou la fréquence de pédalage.

Fréquence de pédalage

- ▶ Roulez avec une fréquence de pédalage de plus de 50 tours par minute. Ceci optimise le rendement de l'entraînement électrique.
- ▶ Évitez le pédalage très lent.

Poids

- ▶ Réduisez au minimum le poids total du vélo électrique et des bagages.

Démarrage et freinage

- ▶ Parcourez de longues distances avec une vitesse constante.
- ▶ Évitez les démarrages et freinages fréquents.

Niveau d'assistance

- ▶ Plus le niveau d'assistance sélectionné est élevé, plus l'autonomie est réduite.

Changement de vitesse

- ▶ Lors du démarrage et dans les côtes, sélectionnez une petite vitesse et un niveau d'assistance réduit.
- ▶ Enclenchez une vitesse supérieure en fonction du terrain et de la vitesse.
- ▶ La fréquence optimale est de 50 à 80 tours de manivelle.
- ▶ Évitez d'appuyer fortement sur les pédales pendant le changement de vitesse.
- ▶ Anticipez les passages à une vitesse inférieure, par exemple avant les côtes.

Pneus

- ▶ Sélectionnez toujours les pneus adaptés au terrain. En règle générale, les profils fins roulent plus facilement que les larges. Les sculptures de grande taille et les interstices larges augmentent en général la consommation d'énergie.
- ▶ Sur l'asphalte : roulez toujours avec la pression des pneus maximale admissible.
- ▶ En tout-terrain, sur les pistes gravillonnées ou sur les sols meubles des forêts ou des prairies : plus la pression des pneus est faible, plus la résistance au roulement est faible, et plus la consommation d'énergie du système d'entraînement électrique est réduite.

Batterie

Lorsque les températures baissent, la résistance électrique augmente. La capacité de puissance de la batterie diminue alors. En hiver, il faut donc en général prévoir une autonomie réduite.

- ▶ En hiver, protégez la batterie avec une gaine thermique.

L'autonomie dépend également de l'âge, de l'entretien et du niveau de charge de la batterie.

- ▶ Entretenez la batterie et échangez les batteries âgées si nécessaire.

6.3 Message d'erreur

6.3.1 Ordinateur de bord

Le système d'entraînement se surveille en permanence ; s'il identifie une erreur, il l'affiche par un code sous forme de message d'erreur. En fonction du type d'erreur, le système peut s'arrêter automatiquement.

Code	Description	Résolution
410	Une ou plusieurs touches de l'ordinateur de bord sont bloquées	<ul style="list-style-type: none"> ▶ Contrôlez si des touches sont coincées, par exemple suite à un encrassement. ▶ Le cas échéant, nettoyez les touches.
414	Problème de connexion de l'unité de commande	▶ Contactez le revendeur spécialisé. Faites contrôler les prises et connexions.
418	Une ou plusieurs touches de l'unité de commande sont bloquées	<ul style="list-style-type: none"> ▶ Contrôlez si des touches sont coincées, par exemple suite à un encrassement. ▶ Le cas échéant, nettoyez les touches.
419	Erreur de configuration	<ol style="list-style-type: none"> 1 Redémarrez le système. 2 Si le problème persiste, contactez le revendeur spécialisé.
422	Problème de connexion de la batterie	▶ Faites contrôler les prises et connexions.
423	Problème de connexion de la batterie	▶ Faites contrôler les prises et connexions.
424	Erreur de communication des composants entre eux	▶ Faites contrôler les prises et connexions.
426	Erreur de dépassement de délai interne	<p>Dans cet état d'erreur, il est impossible d'afficher ou de modifier la circonférence des pneus dans le menu des paramètres de base.</p> <ol style="list-style-type: none"> 1 Redémarrez le système. 2 Si le problème persiste, contactez le revendeur spécialisé.
430	La batterie de l'ordinateur de bord est vide	▶ Chargez la batterie de l'ordinateur de bord (dans le support ou via prise USB).
431	Erreur de version du logiciel	<ol style="list-style-type: none"> 1 Redémarrez le système. 2 Si le problème persiste, contactez le revendeur spécialisé.

Tableau 48 : Liste des messages d'erreur de l'ordinateur de bord

Code	Description	Résolution
440	Erreur interne de la batterie	<ol style="list-style-type: none"> 1 Redémarrez le système. 2 Si le problème persiste, contactez le revendeur spécialisé.
450	Erreur de logiciel interne	<ol style="list-style-type: none"> 1 Redémarrez le système. 2 Si le problème persiste, contactez le revendeur spécialisé.
460	Erreur sur la prise USB	<ol style="list-style-type: none"> 1 Redémarrez le système. 2 Si le problème persiste, contactez le revendeur spécialisé.
490	Erreur interne de l'ordinateur de bord	▶ Faites contrôler l'ordinateur de bord.
500	Erreur interne de la batterie	<ol style="list-style-type: none"> 1 Redémarrez le système. 2 Si le problème persiste, contactez le revendeur spécialisé.
502	Erreur dans l'éclairage	<ol style="list-style-type: none"> 1 Contrôlez l'éclairage et les câbles correspondants. 2 Redémarrez le système. 3 Si le problème persiste, contactez le revendeur spécialisé.
503	Erreur du capteur de vitesse	<ol style="list-style-type: none"> 1 Redémarrez le système. 2 Si le problème persiste, contactez le revendeur spécialisé.
504	Manipulation du signal de vitesse détectée	<ul style="list-style-type: none"> ▶ Contrôlez la position des aimants sur les rayons et procédez à un nouveau réglage si nécessaire. ▶ Vérifiez qu'aucune manipulation n'a été effectuée. ▶ L'assistance de l'entraînement est réduite.
503	Erreur du capteur de vitesse	<ol style="list-style-type: none"> 1 Redémarrez le système. 2 Si le problème persiste, contactez le revendeur spécialisé.
510	Erreur de capteur interne	<ol style="list-style-type: none"> 1 Redémarrez le système. 2 Si le problème persiste, contactez le revendeur spécialisé.

Tableau 48 : Liste des messages d'erreur de l'ordinateur de bord

Code	Description	Résolution
511	Erreur interne de la batterie	<ol style="list-style-type: none"> 1 Redémarrez le système. 2 Si le problème persiste, contactez le revendeur spécialisé.
530	Erreur de batterie	<ol style="list-style-type: none"> 1 Arrêtez le système. 2 Retirez la batterie. 3 Réinstallez la batterie. 4 Redémarrez le système d'entraînement électrique. 5 Si le problème persiste, contactez le revendeur spécialisé.
531	Erreur de configuration	<ol style="list-style-type: none"> 1 Redémarrez le système. 2 Si le problème persiste, contactez le revendeur spécialisé.
540	Erreur de température Le vélo électrique est en dehors de la plage de température admissible	<ol style="list-style-type: none"> 1 Arrêtez le système pour laisser le moteur et la batterie se refroidir ou se réchauffer jusqu'à atteindre la plage de température admissible. 2 Redémarrez le système. 3 Si le problème persiste, contactez le revendeur spécialisé.
550	Un consommateur non autorisé a été identifié	<ol style="list-style-type: none"> 1 Supprimez le consommateur. 2 Redémarrez le système. 3 Si le problème persiste, contactez le revendeur spécialisé.
580	Erreur de version du logiciel	<ol style="list-style-type: none"> 1 Redémarrez le système. 2 Si le problème persiste, contactez le revendeur spécialisé.
591	Erreur d'authentification	<ol style="list-style-type: none"> 1 Arrêtez le système. 2 Retirez la batterie. 3 Réinstallez la batterie. 4 Redémarrez le système. 5 Si le problème persiste, contactez le revendeur spécialisé.
592	Composants incompatibles	<ol style="list-style-type: none"> 1 Insérez un ordinateur de bord compatible. 2 Redémarrez le système. 3 Si le problème persiste, contactez le revendeur spécialisé.

Tableau 48 : Liste des messages d'erreur de l'ordinateur de bord

Code	Description	Résolution
593	Erreur de configuration	<ol style="list-style-type: none"> 1 Redémarrez le système. 2 Si le problème persiste, contactez le revendeur spécialisé.
595, 596	Erreur de communication	<ol style="list-style-type: none"> 1 Contrôlez le câblage jusqu'à l'engrenage. 2 Redémarrez le système. 3 Si le problème persiste, contactez le revendeur spécialisé.
602	Erreur interne pendant le chargement	<ol style="list-style-type: none"> 1 Séparez le chargeur de la batterie. 2 Redémarrez le système. 3 Connectez le chargeur à la batterie. 4 Si le problème persiste, contactez le revendeur spécialisé.
602	Erreur interne	<ol style="list-style-type: none"> 1 Redémarrez le système. 2 Si le problème persiste, contactez le revendeur spécialisé.
603	Erreur interne	<ol style="list-style-type: none"> 1 Redémarrez le système. 2 Si le problème persiste, contactez le revendeur spécialisé.
605	Erreur de température Le vélo électrique est en dehors de la plage de température admissible.	<ol style="list-style-type: none"> 1 Arrêtez le système pour laisser le moteur et la batterie se refroidir ou se réchauffer jusqu'à atteindre la plage de température admissible. 2 Redémarrez le système. 3 Si le problème persiste, contactez le revendeur spécialisé.
605	Erreur de température pendant le chargement	<ol style="list-style-type: none"> 1 Séparez le chargeur de la batterie. 2 Laissez refroidir la batterie. 3 Si le problème persiste, contactez le revendeur spécialisé.
606	Erreur externe	<ol style="list-style-type: none"> 1 Contrôlez le câblage. 2 Redémarrez le système. 3 Si le problème persiste, contactez le revendeur spécialisé.
610	Erreur de tension	<ol style="list-style-type: none"> 1 Redémarrez le système. 2 Si le problème persiste, contactez le revendeur spécialisé.

Tableau 48 : Liste des messages d'erreur de l'ordinateur de bord

Code	Description	Résolution
620	Erreur du chargeur	<ol style="list-style-type: none"> 1 Remplacez le chargeur. 2 Si le problème persiste, contactez le revendeur spécialisé.
640	Erreur interne	<ol style="list-style-type: none"> 1 Redémarrez le système. 2 Si le problème persiste, contactez le revendeur spécialisé.
655	Erreurs multiples de la batterie	<ol style="list-style-type: none"> 1 Arrêtez le système. 2 Retirez la batterie. 3 Réinstallez la batterie. 4 Redémarrez le système. 5 Si le problème persiste, contactez le revendeur spécialisé.
656	Erreur de version du logiciel	► Contactez le revendeur spécialisé pour qu'il mette à jour le logiciel.
7xx	Erreur de changement de vitesse	► Respectez le mode d'emploi du fabricant du changement de vitesse.
800	Erreur ABS interne	► Contactez le revendeur spécialisé.
810	Signaux implausibles au niveau du capteur de vitesse de la roue	► Contactez le revendeur spécialisé.
820	Erreur sur la ligne du capteur de vitesse de la roue avant	► Contactez le revendeur spécialisé.
821 ... 826	Signaux implausibles au niveau du capteur de vitesse de la roue avant. Le disque du capteur peut être manquant, défectueux ou mal monté ; diamètres des pneus avant et arrière très différents ; situation de conduite extrême, par exemple conduite sur la roue arrière	<ol style="list-style-type: none"> 1 Redémarrez le système. 2 Effectuez un trajet d'essai d'au moins 2 minutes. Le voyant lumineux ABS doit s'éteindre. 3 Si le problème persiste, contactez le revendeur spécialisé.
830	Erreur sur la ligne du capteur de vitesse de la roue arrière	► Contactez le revendeur spécialisé.
831 833 ... 835	Signaux implausibles au niveau du capteur de vitesse de la roue arrière. Le disque du capteur peut être manquant. Il est défectueux ou mal monté ; diamètres des pneus avant et arrière très différents ; situation de conduite extrême, par exemple conduite sur la roue arrière	<ol style="list-style-type: none"> 1 Redémarrez le système. 2 Effectuez un trajet d'essai d'au moins 2 minutes. Le voyant lumineux ABS doit s'éteindre. 3 Si le problème persiste, contactez le revendeur spécialisé.

Tableau 48 : Liste des messages d'erreur de l'ordinateur de bord

Code	Description	Résolution
840	Erreur ABS interne	► Contactez le revendeur spécialisé.
850	Erreur ABS interne	► Contactez le revendeur spécialisé.
860, 861	Erreur d'alimentation en tension	<ol style="list-style-type: none"> 1 Redémarrez le système. 2 Si le problème persiste, contactez le revendeur spécialisé.
870, 871, 880 883 ... 885	Erreur de communication	<ol style="list-style-type: none"> 1 Redémarrez le système. 2 Si le problème persiste, contactez le revendeur spécialisé.
889	Erreur ABS interne	► Contactez le revendeur spécialisé.
890	Le voyant lumineux ABS est défectueux ou manquant ; ABS éventuellement sans fonction	► Contactez le revendeur spécialisé.
Pas d'affichage	Erreur interne de l'ordinateur de bord	► Redémarrez le système d'entraînement en l'arrêtant puis en le démarant.

Tableau 48 : Liste des messages d'erreur de l'ordinateur de bord

6.3.2 Batterie

La batterie est dotée du système « Electronic Cell Protection (ECP) » qui la protège contre le déchargement excessif, la surchauffe et les courts-circuits. En cas de danger, la batterie s'arrête automatiquement grâce à un disjoncteur. Si un défaut de la batterie est détecté, les LED de l'indicateur de charge (batterie) clignotent.





Description	Résolution
Code : 	
Si la batterie se trouve hors de la plage de température de chargement, trois LED de l'indicateur de charge clignotent.	<ol style="list-style-type: none"> 1 Séparez le chargeur de la batterie. 2 Laissez refroidir la batterie. 3 Si le problème persiste, contactez le revendeur spécialisé.
Code : 	
Si un défaut de la batterie est détecté, deux LED de l'indicateur de charge clignotent.	► Contactez le revendeur spécialisé.
Code : 	
Si le chargeur est défectueux et ne charge pas, aucune LED ne clignote. En fonction du niveau de charge de la batterie, une ou plusieurs LED sont allumées en permanence.	► Contactez le revendeur spécialisé.
Code : 	
Si aucun courant ne passe, aucune LED n'est allumée.	<ol style="list-style-type: none"> 1 Contrôlez tous les branchements. 2 Contrôlez l'encrassement des contacts sur la batterie. Si nécessaire, nettoyez les contacts avec précaution. 3 Si le problème persiste, contactez le revendeur spécialisé.

Tableau 49 : Liste des messages d'erreur de la batterie

6.4 Initiation et service après-vente

Le service après-vente est assuré par le revendeur spécialisé qui fournit le produit. Ses coordonnées sont indiquées sur le passeport du vélo électrique de ce mode d'emploi. Au plus tard lors de la remise du vélo électrique, le revendeur spécialisé doit expliquer personnellement au nouveau propriétaire toutes les fonctions du vélo électrique. Le présent mode d'emploi est remis avec chaque vélo électrique pour référence ultérieure.

Le revendeurs spécialisé qui fournit le produit exécute également à l'avenir toutes les opérations de maintenance, de transformation ou de réparation.

6.5 Régler le vélo électrique



ATTENTION

Risque de chute en cas de couples de serrage incorrects

Si une vis est serrée trop fort, elle peut se rompre. Si une vis n'est pas serrée assez fort, elle peut se desserrer. Ceci peut causer une chute et des blessures.

- Respectez toujours les couples de serrage indiqués sur la vis et dans le mode d'emploi.

Seul un vélo électrique bien réglé assure et une activité bénéfique pour la santé.

Si le poids du corps ou le poids maximal des bagages change, tous les réglages doivent être effectués une nouvelle fois.

6.5.1 Préparation

Pour ajuster le vélo électrique, ces outils sont requis :

	Mètre ruban
	Balance
	Niveau à bulle
	Clés à douille 8 mm, 9 mm, 10 mm, 13 mm, 14 mm et 15 mm
	Clé dynamométrique plage de travail de 5 à 40 Nm
	Clés Allen 2 mm, 2,5 mm, 3 mm 4 mm, 5 mm, 6 mm et 8 mm
	Tournevis cruciforme
	Tournevis plat

Tableau 50 : Outils requis pour le montage

6.5.2 Procédure d'ajustement du vélo électrique

► Respectez l'ordre des étapes d'ajustement.

Séquence	Ajustement	Chapitre	Uniquement pour les vélos électriques avec les composants				
			Tige de selle en parallélogramme	Poignées ergonomiques	Fourche suspendue	Amortisseur arrière	Phare avant
1.1 1.2 1.3 1.4	Selle <ul style="list-style-type: none"> • Orienter la selle • Régler la hauteur de la selle • Régler la position de la selle • Régler l'inclinaison de selle 	6.5.4.1 6.5.4.3 6.5.4.5 6.5.4.6					
le cas échéant	Régler la suspension de la selle	6.5.4.8	x				
2	Guidon	6.5.5					
3	Potence	6.5.6					
4	Poignées	6.5.7		x			
5	Pneus	6.5.8					
6.1 6.2 6.3 6.4 6.5	Frein <ul style="list-style-type: none"> • Position des poignées de frein • Angle d'inclinaison de la poignée de frein • Déterminer la garde • Point de pression • Roder les plaquettes de frein 	6.5.9.1 6.5.9.2 6.5.9.3 6.5.10.7 6.5.9.4					
7	Changement de vitesse	6.5.10					
8	Ordinateur de bord	6.5.11					
9	Ajuster la suspension - Régler le sag de la fourche suspendue	6.5.13			x		
	- Régler l'amortisseur de détente de la fourche suspendue	6.5.14			x		
10	Eclairage	6.5.11					x

6.5.3 Déterminer la position sur la selle

La condition pour une posture confortable est une position correcte du bassin. Une mauvaise position du bassin peut causer des douleurs physiques très diverses, par exemple dans les épaules ou le dos.

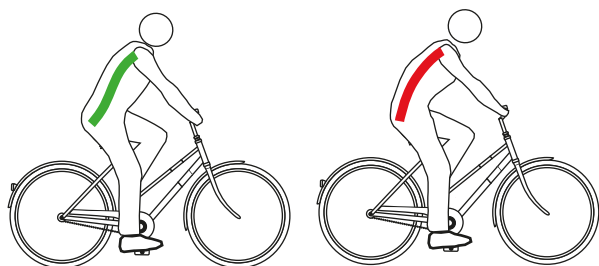


Illustration 55 : Placement correct (vert) et incorrect (rouge) du bassin

Le bassin est bien placé si la colonne vertébrale forme un S et que le cycliste se cambre légèrement de façon naturelle.

Le bassin est mal placé s'il est légèrement incliné vers l'arrière. Ceci arrondit la colonne vertébrale qui ne peut plus amortir de manière optimale.

La bonne position doit être sélectionnée à l'avance en fonction du type de vélo électrique, de l'état de forme physique et des trajets et vitesses privilégiés.

En particulier avant les longs trajets, il est recommandé de contrôler à nouveau et d'optimiser la position sur la selle.

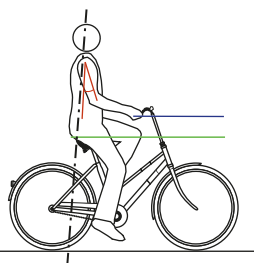
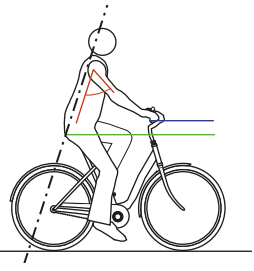
Position sur vélo hollandais	Position sur vélo de ville
	
Inclinaison du torse (ligne pointillée noire)	
Position droite, presque verticale, angle du dos de presque 90°. Le guidon et les poignées sont très près du torse.	Torse légèrement incliné, angle du dos entre 60° et 70°.
Angle entre le haut du bras et le torse (ligne rouge)	
Angle très aigu avec environ 20°. Le haut des bras est presque parallèle au torse. Les mains sont posées sans tension sur le guidon.	L'angle optimal est de 75° à 80°. De nombreuses personnes préfèrent un angle plus réduit de moins de 60°, qui réduit le travail de support des épaules, des bras et des mains.
Surhaussement du guidon (ligne bleue et verte)	
>10 Le guidon est placé nettement plus haut que la selle.	10...5 Le guidon est placé plus haut que la selle.
Avantages	
La colonne vertébrale adopte instinctivement sa position naturelle en S. La sollicitation des bras et des mains est très faible, pas d'effort de soutien.	La position droite offre une bonne vision dans le trafic. Lors du pédalage, la force peut être transmise aux pédales sans grande consommation d'énergie.
Inconvénients	
La force est relativement mal transmise sur les pédales. Le poids repose exclusivement sur les fesses. Chez de nombreuses personnes, la colonne vertébrale s'affaisse rapidement (redressement du bassin).	Les bras sont souvent complètement étendus pour attraper le guidon haut, ce qui entraîne une tension des épaules et des douleurs aux mains. La « position élevée » entraîne rapidement un affaissement de la colonne vertébrale.
Niveau de forme du cycliste et usage	
Niveau de forme limité, cycliste occasionnel	Niveau de forme moyen, cycliste urbain

Tableau 51 : Aperçu des positions sur la selle

6.5.4 Régler la selle

6.5.4.1 Orienter la selle

- Orientez la selle dans le sens de la marche. Pour cela, orientez la pointe de la selle sur le tube supérieur.



Illustration 56 : Orienter la selle dans le sens de la marche

6.5.4.2 Tige de selle suspendue eightpins

- 1 Orientez la selle dans le sens de la marche. Pour cela, orientez la pointe de la selle sur le tube supérieur.
- 2 Serrez l'axe de la tige de selle à 8 Nm à l'aide d'une clé dynamométrique.



Illustration 57 : Serrer l'axe de la tige de selle

6.5.4.3 Régler la hauteur de la selle

- ✓ Pour déterminer la hauteur de la selle en toute sécurité,
 - poussez le vélo électrique à proximité d'un mur pour que le cycliste puisse s'y appuyer, ou
 - demandez à une deuxième personne de tenir le vélo électrique.

- 1 Réglez la hauteur approximative de la selle à l'aide de cette formule :

Hauteur de selle (HS) = longueur de l'entrejambe (LE) \times 0,9

- 2 Montez sur le vélo.

- 3 Placez le talon sur la pédale et étendez la jambe pour que la pédale soit au point le plus bas de sa rotation sur la manivelle. Le genou doit alors être complètement ouvert.

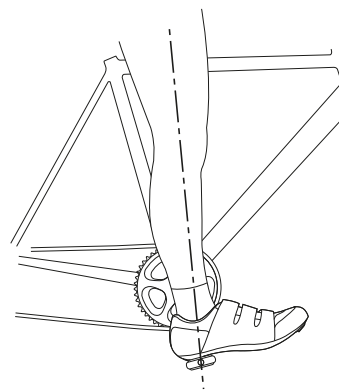


Illustration 58 : Méthode des talons

- 4 Effectuez un trajet d'essai.

⇒ Si la hauteur de selle est optimale, le cycliste est assis droit sur la selle.

- Si le bassin s'incline vers la droite et la gauche au rythme du pédalier, la selle est trop haute.
- Si le cycliste éprouve des douleurs aux genoux après quelques kilomètres, la selle est trop basse.

⇒ Si nécessaire, modifiez la hauteur de la selle selon vos besoins. Réglez la hauteur de selle avec l'attache rapide.

- 5 Pour modifier la hauteur de la selle, ouvrez l'attache rapide de la tige de selle (1). Pour cela, tirez sur le levier de serrage pour l'éloigner de la tige de selle (3).

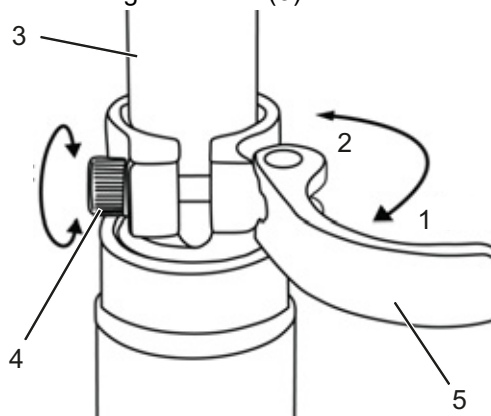


Illustration 59 : Ouvrir l'attache rapide de la tige de selle

- 6 Réglez la tige de selle à la hauteur souhaitée.



ATTENTION

Risque de chute en cas de tige de selle réglée trop haut

Une *tige de selle* réglée trop haut entraîne la rupture de la *tige de selle* ou du *cadre*. Ceci peut causer une chute et des blessures.

- Ne tirez pas la tige de selle hors du cadre au-delà du marquage indiquant la profondeur d'insertion minimale.

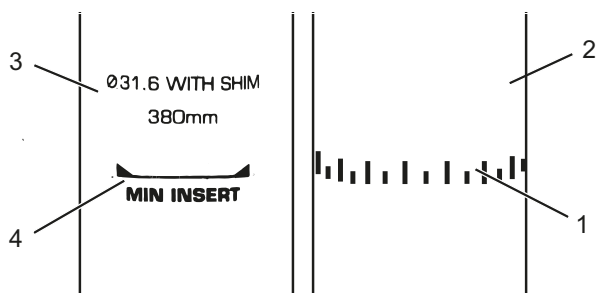


Illustration 60 : Vue détaillée de la tige de selle, exemples de marquage de la profondeur d'insertion minimale

- 7 Pour fermer, poussez le *levier de serrage de la tige de selle* sur la *tige de selle* jusqu'à la butée (2).
- 8 Contrôlez la *force de serrage de l'attache rapide*.

6.5.4.4 Régler la hauteur de la selle avec la télécommande

Réglez la hauteur de la selle à l'aide de cette formule :

$$\text{Hauteur de selle (HS)} = \text{longueur de l'entrejambe (LE)} \times 0,9$$

Remarque

S'il est impossible d'atteindre la hauteur de selle souhaitée, la tige de selle doit être enfoncée plus profondément dans le tube de selle. Pour cela, le câble Bowden de la tige de selle dans le cadre doit être tiré en longueur jusqu'à la télécommande, sur la distance à laquelle la tige de selle a été enfoncée. Si cela est impossible, contactez le revendeur spécialisé.

Abaisser la selle

- 1 Asseyez-vous sur la selle.
 - 2 Enfoncez le levier de commande de la télécommande.
- ⇒ La tige de selle s'abaisse.
- 3 Lorsque vous avez atteint la hauteur de selle souhaitée, relâchez le levier de la télécommande.

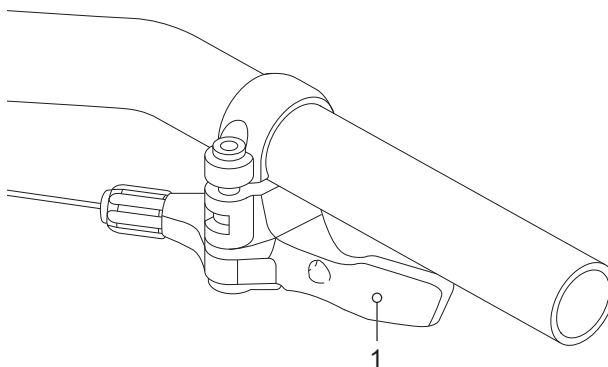


Illustration 61 : Levier de commande de la télécommande (1)

Monter la selle

- 1 Retirer tout poids sur la selle.
 - 2 Enfoncez le levier de commande de la télécommande.
- ⇒ La tige de selle remonte.
- 3 Lorsque vous avez atteint la hauteur de selle souhaitée, relâchez le levier de la télécommande.

6.5.4.5 Régler la position de la selle

La selle peut être déplacée sur le bâti de selle. Une bonne position horizontale assure une position optimale des jambes. Ceci prévient les douleurs aux genoux et les positions douloureuses du bassin. Si vous avez reculé la selle de plus de 10 mm, ajustez ensuite encore une fois la hauteur de selle, car les deux réglages s'influencent mutuellement.

- ✓ Le réglage de la selle peut uniquement être effectué à l'arrêt.
 - ✓ Pour régler la position de la selle :
 - poussez le vélo électrique à proximité d'un mur pour que le cycliste puisse s'y appuyer, ou
 - demandez à une deuxième personne de tenir le vélo électrique.
 - ✓ Réglez la selle uniquement dans la plage de réglage autorisée de la selle (marquage sur les haubans de selle).
- 1 Montez sur le vélo électrique.
 - 2 Avec les pieds, placez les pédales en position horizontale.
- ⇒ La position de la selle est optimale lorsque la rotule est exactement à la verticale de l'axe de la pédale.
- ▶ Si la rotule est derrière la pédale, avancez la selle.
 - ▶ Si la rotule est devant la pédale, reculez la selle.

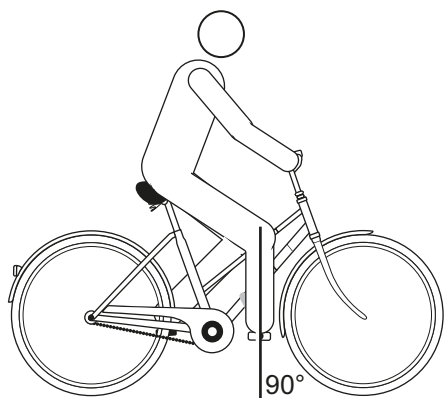


Illustration 62 : Verticale de la rotule

- 3 Desserrez les assemblages vissés prévus, ajustez et serrez les vis de serrage du selle au couple maximal.

6.5.4.6 Régler l'inclinaison de la selle

Pour assurer une position assise idéale, l'inclinaison de la selle doit être adaptée à la hauteur de la selle, à la position de la selle et du guidon et à la forme de la selle. Ceci peut permettre d'optimiser la position assise si nécessaire.

Une position horizontale de la selle empêche le cycliste de glisser vers l'avant ou l'arrière. Ceci permet d'éviter des problèmes de posture. Dans une autre position, la pointe de la selle peut appuyer désagréablement sur les parties génitales. Nous recommandons également que le milieu de la selle soit parfaitement droit. Ainsi, le cycliste s'assoit avec le coccyx sur la partie arrière plus large de la selle.

- 1 Réglez l'inclinaison de la selle sur l'horizontale.
- 2 Positionnez le milieu de la selle parfaitement droit.

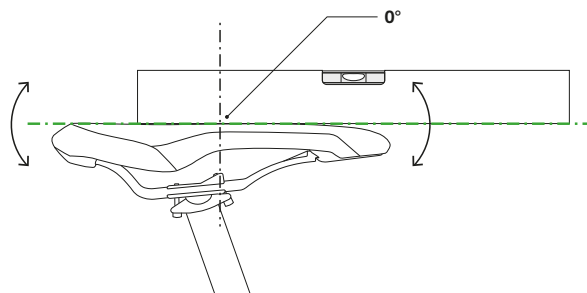


Illustration 63 : Inclinaison de la selle horizontale avec inclinaison de 0° au milieu de la selle

- ⇒ Le cycliste s'assoit confortablement sur la selle et ne glisse ni vers l'avant ni vers l'arrière.
- 3 Si le cycliste tend à glisser vers l'avant ou à s'asseoir sur la partie étroite de la selle, réglez la position de la selle (voir chapitre 6.6.2.3) ou inclinez la selle très légèrement vers l'arrière.

6.5.4.7 Contrôler la solidité de la selle

- ▶ Après le réglage de la selle, contrôlez la solidité, voir Chapitre 7.5.6.

6.5.4.8 Ajuster une suspension de selles BY.SCHULZ

S'applique uniquement aux vélos électriques avec cet équipement

Pour les tiges de selle suspendues à parallélogramme, des éléments de suspension de différentes résistances sont proposés en fonction du poids du corps. Le tableau qui suit indique permet de choisir l'élément de suspension, sachant qu'il faut tenir compte du poids du corps, de la position et du profil de conduite. Les éléments de suspension sont dotés d'un code couleur. À la livraison, un élément de suspension jaune moyen est installé.


Code couleur des éléments de suspension	Poids du corps [kg]
  soft	45...65
  medium	60...85
  standard	80...105
  hard	100...130
  extra hard	125...150

Tableau 52 : Code couleur et poids recommandé du G.1. urban de by.schulz

Remplacement de l'élément de suspension

- 1 Expulsez la vis sans tête M5 sur le grand axe en acier inoxydable.
- 2 Ouvrez le palier de l'articulation de base dans le bras arrière de la tige de selle avec une clé Allen de 2,5 mm. Tournez la vis dans le sens des aiguilles d'une montre jusqu'à ce qu'elle dépasse hors du bras d'environ 2 mm.

- 3 Expulsez l'axe en acier inoxydable de 8 mm du palier.

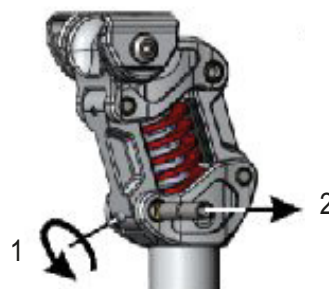


Illustration 64 : Dévisser la vis sans tête (1) et expulser l'axe en acier inoxydable (2)

- 4 Ouvrez le mécanisme en parallélogramme en tirant le bras de suspension arrière dans le sens de la marche.

⇒ Toute la partie supérieure de la tige de selle bascule vers l'avant dans le sens de la marche.

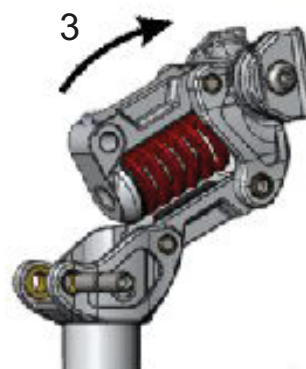


Illustration 65 : Tirer la partie supérieure vers l'avant

- 5 Inclinez le bras de suspension arrière dans l'articulation de la tête vers le haut jusqu'à ce que l'élément de suspension se détache de son emplacement dans la cuvette de ressort.

6 Retirez l'élément de suspension.

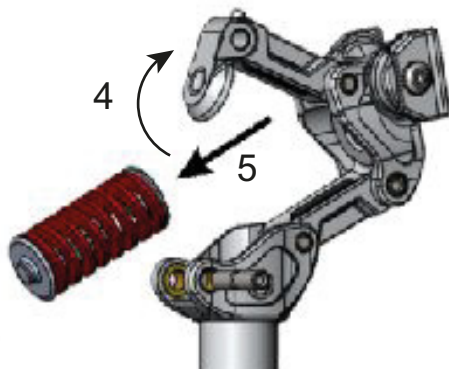


Illustration 66 : Incliner le bras de suspension (4) et retirer l'élément de suspension

- 7 Placez le nouvel élément de suspension dans le mécanisme parallèle.
- 8 Enfoncez la tête de l'élément de suspension avec la broche d'ajustement dans l'évidement de la cuvette du bras de suspension avant.

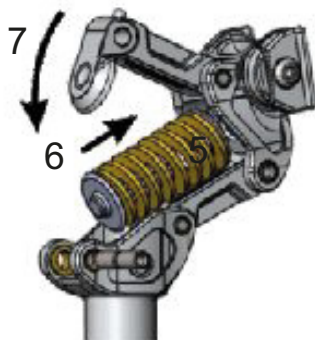


Illustration 67 : Placer l'élément de suspension (6) et fermer l'élément de suspension

- ⇒ La broche d'ajustement du deuxième capuchon d'extrémité de ressort de l'élément de suspension doit s'enclencher de manière audible dans l'évidement de la cuvette du bras de suspension arrière.

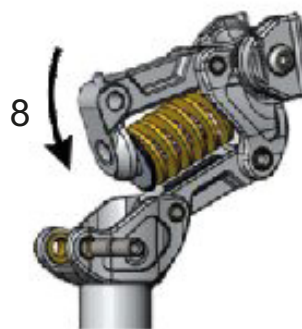


Illustration 68 : Incliner le bras de suspension vers l'avant (8)

- ⇒ Inclinez l'ensemble du mécanisme en parallélogramme vers l'arrière dans le sens de la marche.
- 9 Graissez l'axe en acier inoxydable de 8 mm.
 - 10 Insérez l'axe en acier inoxydable de 8 mm. Veillez à ce que l'axe traverse correctement tous les perçages.
 - 11 Insérez la vis sans tête M5 de fixation et serrez-la à un couple de 3 Nm avec une clé Allen de 2,5 mm.

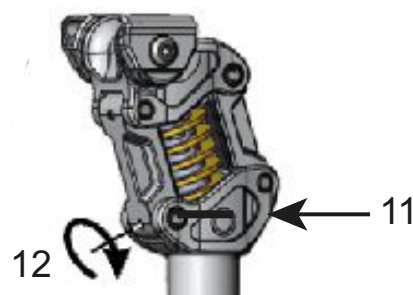


Illustration 69 : Graisser l'axe en acier inoxydable (11) et serrer la vis sans tête de fixation

- 12 Veillez à ce qu'une quantité suffisante de frein de vis bleu subsiste sur la vis. Appliquez un nouveau frein de vis si nécessaire.
- ⇒ L'axe est maintenant fixé au moyen de la rainure de centrage.
- 13 Contrôlez la bonne assise de tous les composants avant le premier trajet.

6.5.5 Guidon

- ▶ Contrôlez la largeur du guidon et la position des mains.
- ▶ Si nécessaire, sélectionnez un autre guidon. Contactez le revendeur spécialisé.

6.5.5.1 Largeur du guidon

La largeur du guidon doit correspondre au moins à la largeur des épaules. Elle est mesurée entre le milieu de chaque surface d'appui des mains.

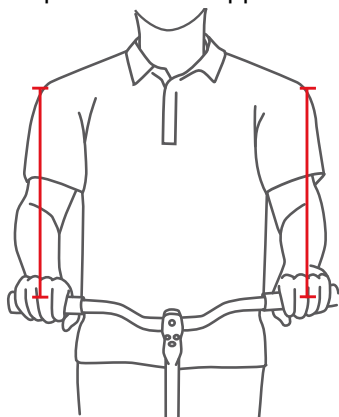


Illustration 70 : Déterminer la largeur optimale du guidon

Plus un guidon est large, plus il offre de contrôle, mais plus il demande de force d'appui. En particulier sur les vélos de tourisme chargés, un guidon large est avantageux pour la sécurité.

6.5.5.2 Position des mains

Le placement des mains sur le guidon est optimal lorsque l'avant-bras et la main forment une ligne droite, donc lorsque le poignet n'est pas plié. Les nerfs ne sont alors pas compressés et ne causent donc aucune douleur.

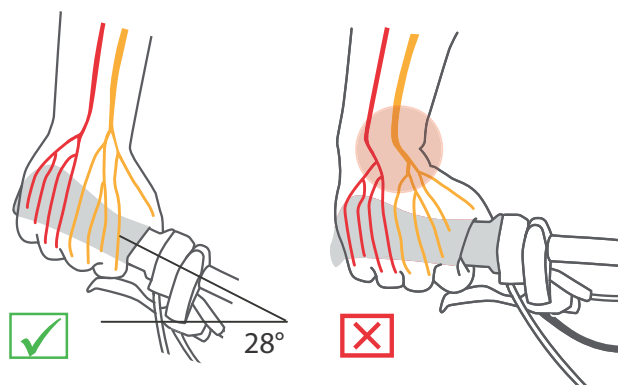


Illustration 71 : Disposition des nerfs avec guidon coudé et guidon droit

Plus les épaules sont étroites, plus l'angle du coude du guidon doit être serré (maximum 28°).

Les guidons droits sont avantageux sur les vélos de sport (par exemple VTT). Ils améliorent le contrôle direct de la direction, mais entraînent des pics de pression et une sollicitation accrue des muscles des bras et des épaules.

6.5.5.3 Régler le guidon

Le guidon et sa position déterminent dans quelle posture le cycliste s'assoit sur le vélo électrique.

- 1 Selon la position de la selle choisie (voir chapitre 6.6.2.1), déterminez l'inclinaison du torse et l'angle entre le haut du bras et le torse.
- 2 Lors du réglage du guidon, tendez les muscles du dos. En effet, les muscles du dos et du ventre doivent être tendus pour stabiliser la colonne vertébrale et la protéger des contraintes excessives. Une musculature passive ne peut pas assurer cette fonction importante.
- 3 Réglez la position du guidon souhaitée en modifiant la hauteur et l'angle de la potence (voir le chapitre 6.6.6).
- 4 Après le réglage du guidon, contrôlez à nouveau la hauteur et la position de la selle. Dans certaines circonstances, le réglage du guidon peut modifier la position du bassin sur la selle. Le bassin est alors incliné, ce qui a une influence importante sur la position de la hanche et modifier la longueur de jambe utile à partir de la zone d'appui d'un maximum de 3 cm.
- 5 Si nécessaire, corrigez la hauteur et la position de la selle.

6.5.6 Potence

6.5.6.1 Régler la hauteur du guidon avec l'attache rapide

S'applique uniquement aux vélos électriques avec cet équipement

- 1 Ouvrir le levier de serrage de la potence.

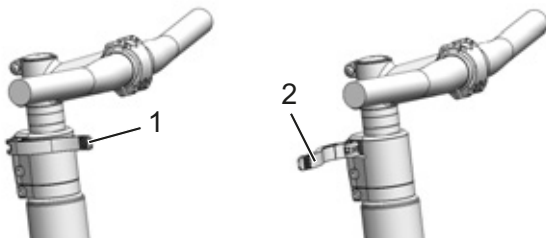


Illustration 72 : Levier de serrage de la potence fermé (1) et ouvert (2), exemple d'un All Up

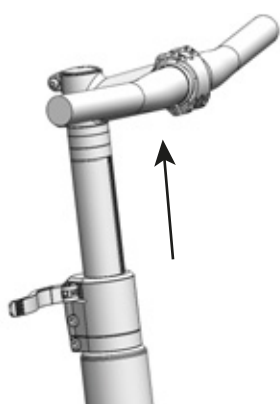


Illustration 73 : Tirer le levier de blocage vers le haut, exemple d'un All Up

- 2 Tirez le guidon pour l'amener à la hauteur voulue. Respectez la profondeur d'insertion minimale.
- 3 Fermez le levier de serrage de la potence.

Régler la force de serrage de l'attache rapide



Risque de chute en cas de mauvais réglage de la force de serrage

Une force de serrage excessive endommage l'attache rapide. Une force de serrage insuffisante entraîne une mauvaise transmission de force. Ceci peut entraîner une rupture des composants. Ceci peut causer une chute et des blessures.

- ▶ Ne fixez jamais une attache rapide à l'aide d'un outil (par exemple marteau ou pince).

Si le *levier de serrage du guidon* s'arrête avant sa position finale, dévissez l'*écrou moleté*.

- ▶ Si la force de serrage du *levier de serrage de la tige de selle* est insuffisante, serrez l'*écrou moleté*.
- ▶ Si vous ne parvenez pas à régler la force de serrage, contactez le revendeur spécialisé.

6.5.6.2 Régler la potence à plongeur

S'applique uniquement aux vélos électriques avec cet équipement

Sur une potence à plongeur, la potence et le plongeur forment un composant fixe qui vient se serrer dans la tige de fourche. La potence et le plongeur peuvent uniquement être remplacés ensemble.

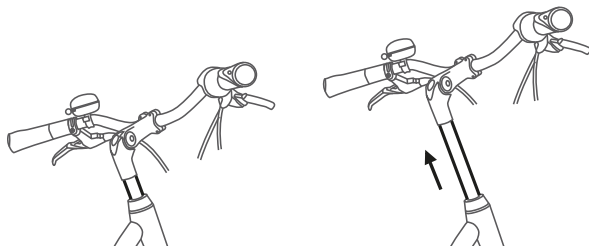


Illustration 74 : Régler la hauteur de la potence à plongeur

- 1 Desserrez la vis.
- 2 Retirez la potence à plongeur.
- 3 Serrez la vis.

6.5.6.3 Régler la potence Ahead

S'applique uniquement aux vélos électriques avec cet équipement

Sur une potence Ahead, la potence est directement enfichée sur la tige de fourche, qui dépasse du cadre.

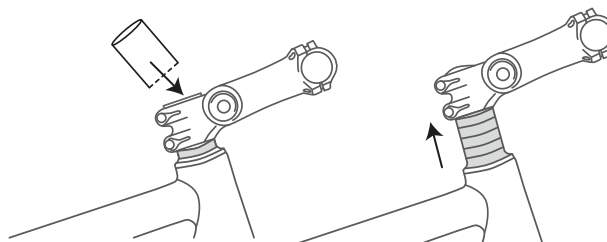


Illustration 75 : Relever la potence Ahead en montant une rondelle d'écartement

Lors de la production, la hauteur du guidon est réglée une fois au moyen de rondelles d'écartement. La section de tige de fourche qui dépasse est ensuite tronçonnée. Il n'est ensuite plus possible de relever davantage la potence de guidon.

6.5.6.4 Régler la potence à angle variable

S'applique uniquement aux vélos électriques avec cet équipement

Les potences à angle variable sont disponibles en plusieurs longueurs pour les potences à plongeur et Ahead.

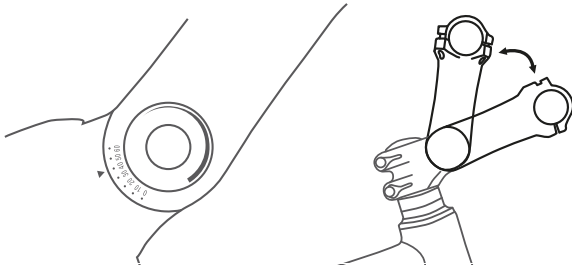


Illustration 76 : Différentes versions de potences à angle variable

Le réglage de l'angle de la potence (c) permet de modifier la distance entre le torse et le guidon (b) ainsi que la hauteur du guidon (a).

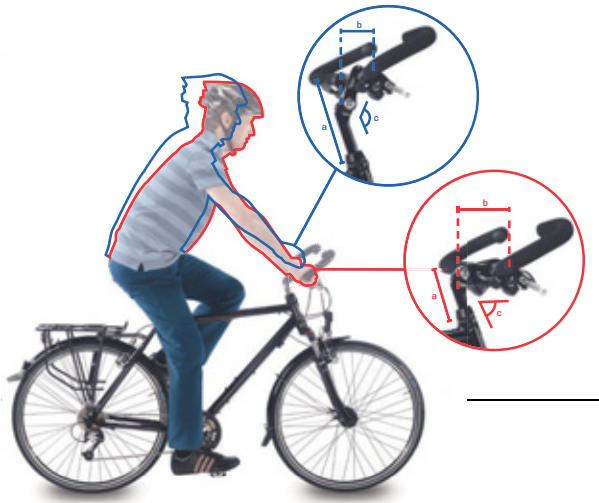


Illustration 77 : Position sur vélo de ville (en bleu) et sur vélo tout chemin (en rouge) avec modification de l'angle

6.5.7 Poignées ergonomiques

Sur les poignées ergonomiques, l'intérieur de la main repose sur la poignée à forme ergonomique. Une surface de contact plus importante signifie une meilleure répartition de la pression. Les nerfs et les vaisseaux dans le tunnel carpien ne sont plus écrasés.

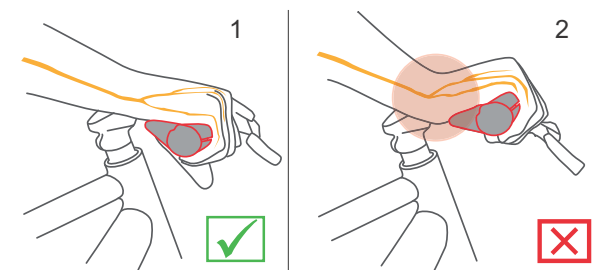


Illustration 78 : Bonne (1) et mauvaise (2) position de la poignée

- 1 Desserrez la vis de poignée.
- 2 Tournez la poignée dans la bonne position.
- 3 Serrez la vis.

6.5.7.1 Contrôler la solidité du guidon

► Voir [Chapitre 7.5.5](#).

6.5.8 Pneus

Il est impossible d'indiquer une recommandation générale de pression des pneus pour un vélo électrique ou un pneu spécifiques. La bonne pression des pneus dépend en grande partie du poids supporté par les pneus. Ce poids résulte principalement du poids du corps et des bagages.

Contrairement aux automobiles, le poids du véhicule n'a qu'une influence limitée sur le poids total. De plus, les préférences personnelles en matière de résistance au roulement ou de confort de suspension sont très variables. Les principes suivants s'appliquent :

- Plus la pression d'un pneu est élevée, plus la résistance au roulement, l'usure et la probabilité de crevaison sont réduites.
- Plus la pression d'un pneu est faible, plus le confort et l'adhérence du pneu sont élevés.

Pour les vélos électriques utilisés sur route, plus la pression des pneus est élevée, plus la résistance des pneus au roulement est faible. Le risque de crevaison est également réduit avec une pression élevée. Une pression des pneus insuffisante pendant une période prolongée entraîne souvent une usure précoce du pneu. Ceci entraîne généralement la formation de fissures sur la paroi latérale. L'abrasion est également excessive.

Cependant, un pneu faiblement gonflé peut mieux absorber les chocs sur la chaussée.

Les pneus larges sont en général utilisés avec une pression plus faible. Ils permettent d'exploiter les avantages d'une pression des pneus faible sans générer les inconvénients associés en termes de résistance au roulement, de fréquence de crevaison et d'usure.

- ✓ Respectez impérativement les valeurs de pression minimale et maximale indiquées sur le pneu.

1 Gonflez le pneu à la pression recommandée.

Largeur du pneu	Pression du pneu (en bar) pour le poids du corps		
	environ 60 kg	environ 80 kg	environ 110 kg
25 mm	6.0	7.0	8.0
28 mm	5.5	6.5	7.5
32 mm	4.5	5.5	6.5
37 mm	4.0	5.0	6.0
40 mm	3.5	4.5	6.0
47 mm	3.0	4.0	5.0
50 mm	2.5	4.0	5.0
55 mm	2.0	3.0	4.0
60 mm	2.0	3.0	4.0

Tableau 53 : Recommandation de pression des pneus Schwalbe

2 Effectuez un contrôle visuel du pneu.



Illustration 79 : Pression correcte. Le pneu se déforme à peine sous le poids du corps



Illustration 80 : Pression largement insuffisante

6.5.9 Frein

Il est possible de régler la garde du levier de frein pour le rendre plus accessible. Le point de pression peut également être ajusté selon les préférences du cycliste.

6.5.9.1 Position de la poignée de frein

Une position correcte de la poignée de frein empêche une extension excessive du poignet. De plus, le frein peut être actionné sans difficulté sans modifier la position de la poignée ni lâcher la poignée.

- ✓ Pour doser finement la force de freinage, actionnez le levier de frein avec la troisième phalange.
 - ✓ Pour les cyclistes qui freinent avec le majeur ou avec deux doigts, ce réglage s'applique au majeur.
- 1 Positionnez votre main sur la poignée de manière à ce que l'extérieur de la paume soit placée sur l'extrémité du guidon.
 - 2 Étendez l'index (environ 15°).

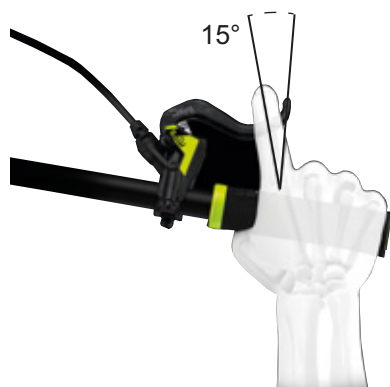


Illustration 81 : Position de la poignée de frein

- 3 Poussez le levier de frein aussi loin que possible vers l'extérieur, jusqu'à ce que la troisième phalange repose sur le creux du levier de frein.

6.5.9.2 Angle d'inclinaison de la poignée de frein

Les nerfs qui traversent le tunnel carpien sont reliés au pouce, à l'index et au majeur. Une inclinaison trop forte ou trop faible des freins entraîne un pliage du poignet et donc un rétrécissement du canal carpien. Ceci peut générer des sensations d'engourdissement et de picotement dans le pouce, l'index et le majeur.

- 1 Pour déterminer le surhaussement du guidon, calculez la différence entre la hauteur du guidon et la hauteur de la selle.

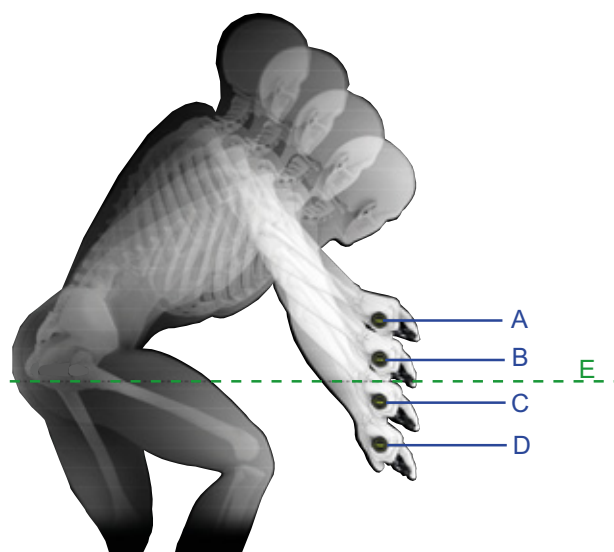


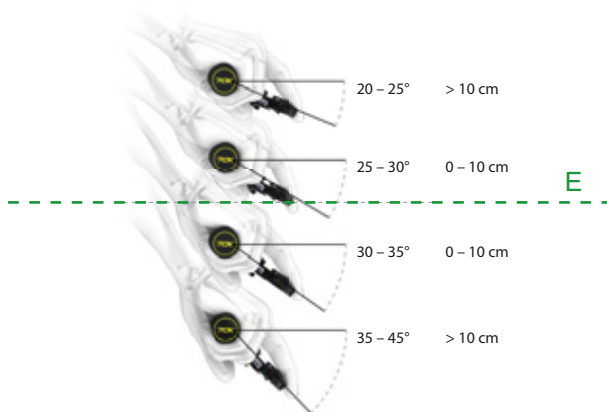
Illustration 82 : Exemple de 4 hauteurs de guidon différentes (A, B, C et D) avec une hauteur de selle (E).

Calcul	Surhaussement du guidon [mm]
A – E	>10
B – E	0...10
C – E	0 ...-10
D – E	<-10

Tableau 54 : Exemples de calcul du surhaussement du guidon

Réglez l'inclinaison du levier de frein de manière à ce qu'il soit dans le prolongement de la ligne formée par l'avant-bras.

- 2 Réglez l'inclinaison du levier de frein selon le tableau.



Surhaussement du guidon [mm]	Angle d'inclinaison du frein
>10	20°...25°
0...10	25°...30°
0...-10	30°...35°
< -10	35°...45°

Illustration 83 : Angle d'inclinaison du frein

6.5.9.3 Déterminer la garde

- Déterminez la taille des mains au moyen du gabarit de garde.
- Selon la taille des mains, réglez la garde au point de pression.



Taille des mains	Garde (cm)
S	2
M	3
L	4

Illustration 84 : Positionnement du levier de frein

6.5.9.4 Roder les plaquettes de frein

Les freins à disque ont besoin d'une période de rodage. La force de freinage s'accroît avec le temps. La force de freinage s'accroît pendant le temps de freinage. Ceci s'applique également après le remplacement des patins ou disques de frein.

- 1 Accélérez le vélo électrique jusqu'à 25 km/h.
- 2 Freinez le vélo électrique jusqu'à l'arrêt.
- 3 Répétez le processus 30 à 50 fois.

Les freins à disque sont rodés et offrent une puissance de freinage optimale.

6.5.10 Changement de vitesse

Ajustez la position du changement de vitesse aux besoins du cycliste.

1 Desserrez la vis de fixation.

2 Positionnez l'unité de commande ou le levier de commande de manière à ce que le cycliste puisse utiliser l'unité de commande ou le levier avec le pouce et/ou l'index.

3 Serrez la vis de fixation.

6.5.10.1 Levier de vitesse SHIMANO

S'applique uniquement aux véhicules avec cet équipement

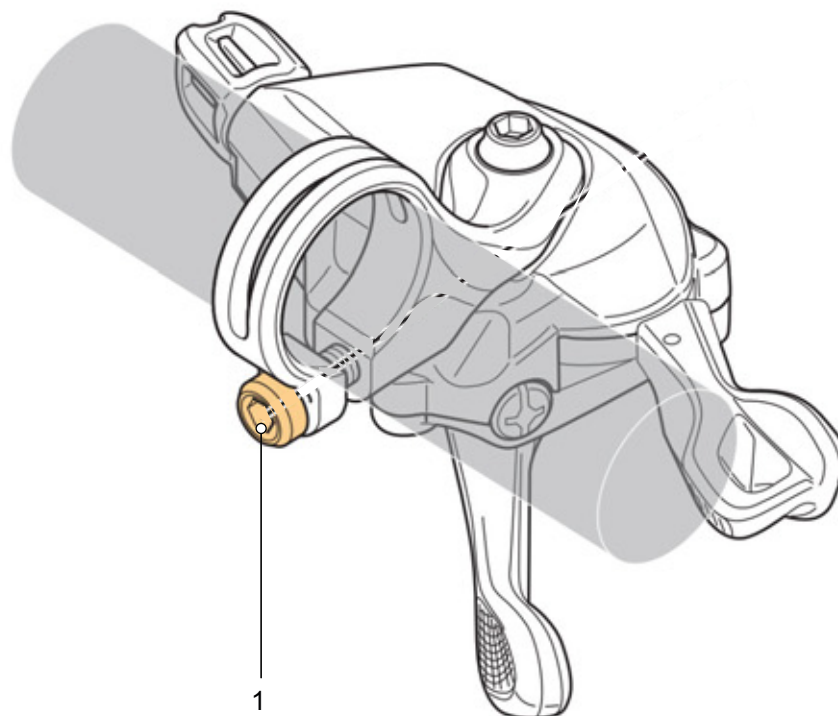


Illustration 85 : Position de la vis de fixation du levier de vitesse SHIMANO

Modèle	Couple de serrage	Vis
DEORE SL-M4100	3 Nm	Embout à six pans creux 4 mm
DEORE SL-M5100	3 Nm	Embout à six pans creux 4 mm
DEORE SL-M6100	3 Nm	Embout à six pans creux 4 mm
DEORE XT SL-M8100	3 Nm	Embout à six pans creux 4 mm
DEORE XT SL-M8130	3 Nm	Embout à six pans creux 4 mm
SLX SL-M7100	3 Nm	Embout à six pans creux 4 mm
XTR SL-M9100	3 Nm	Embout à six pans creux 4 mm

Tableau 55 : Couple de serrage et embouts du changement de vitesse SHIMANO

6.5.11 Éclairage

Exemple 1

Si le feu avant est réglé trop haut, les véhicules roulant en sens inverse sont éblouis. Ceci peut entraîner un accident grave voire mortel.

Exemple 2

Un réglage correct du feu avant évite d'éblouir les véhicules roulant en sens inverse et de mettre des personnes en danger.

Exemple 3

Si le feu avant est réglé trop bas, la surface éclairée n'est pas optimale et la section sombre est raccourcie.

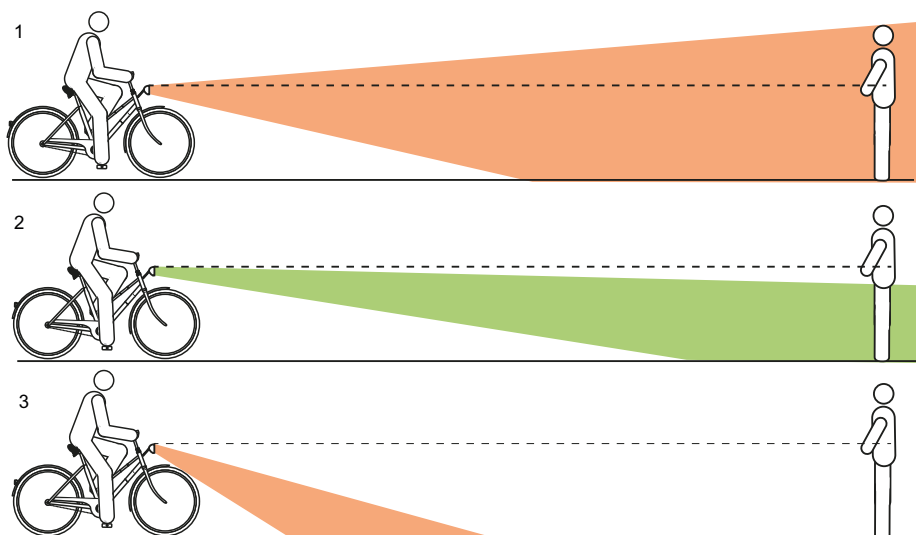


Illustration 86 : Feu réglé trop haut (1), correctement (2) et trop bas (3)

6.5.11.1 Régler l'éclairage

- 1 Placez le vélo électrique contre un mur.
- 2 Marquez la hauteur du feu avant (1) sur le mur avec une craie.
- 3 Marquez la moitié de la hauteur du feu avant (2) sur le mur avec une craie.

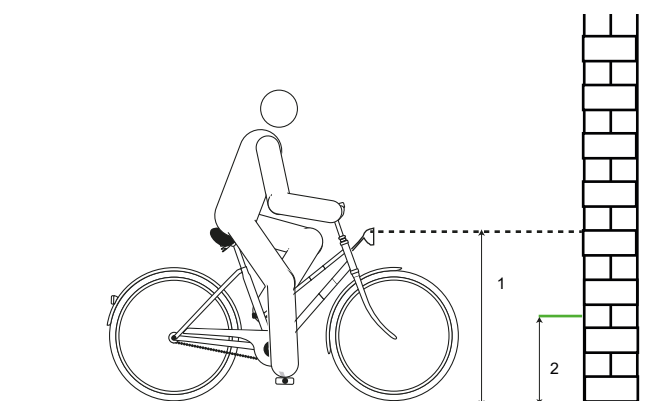


Illustration 87 : Hauteur du feu avant (1) et demi-hauteur du feu avant (2)

- 4 Placez le vélo électrique à 5 m du mur. **6** Allumez les feux.
- 5 Placez le vélo électrique droit. Maintenez le guidon à deux mains. N'utilisez pas la béquille latérale.

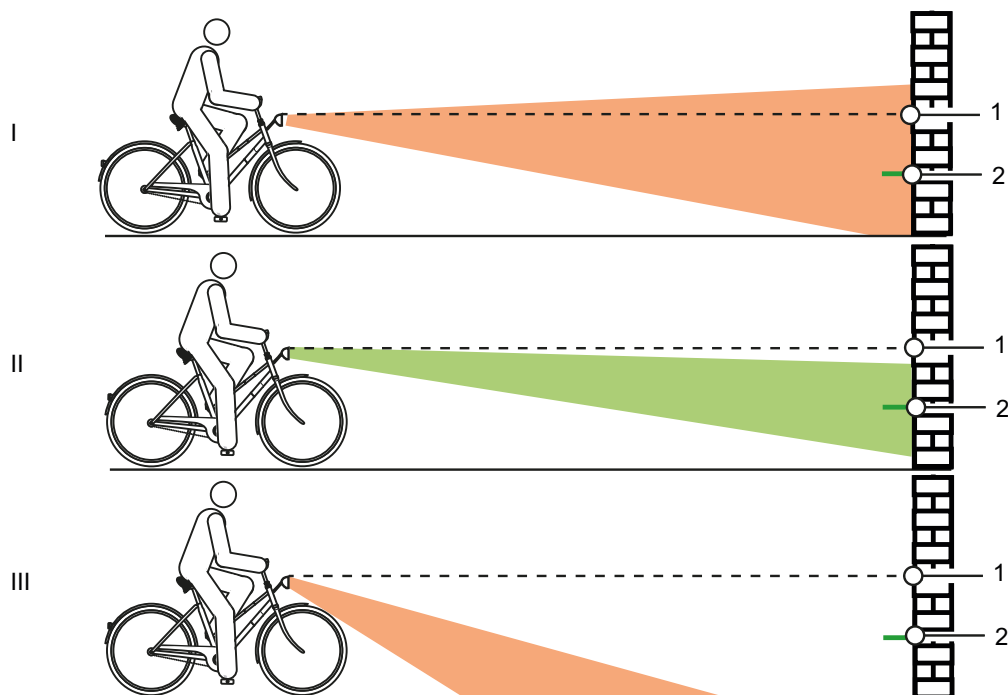


Illustration 88 : Feu réglé trop haut (1), correctement (2) et trop bas (3)

- 7 Contrôlez le positionnement du cône de lumière.

- ▶ (I) Si le bord supérieur du cône de lumière est situé au-dessus du repère de hauteur du feu avant (1), le feu avant éblouit. Le feu avant doit être réglé plus bas.
- ▶ (II) Si le centre du cône de lumière est positionné sur ou légèrement en dessous de la moitié de la hauteur du feu avant (2), le réglage de l'éclairage est optimal.
- ▶ (III) Si le cône de lumière est positionné devant le mur, réglez le feu avant plus haut.

6.5.12 Suspension

L'ajustement de la suspension de la fourche et de l'amortisseur arrière d'un vélo électrique au poids du cycliste s'effectue indépendamment du

système de suspension en un maximum de six étapes.

► Respectez l'ordre des étapes d'ajustement.

Séquence	Ajustement	Chapitre	Uniquement pour les vélos électriques avec les composants	
			Fourche suspendue	Amortisseur arrière
1	Régler une fourche de suspension SAG	6.5.13	x	
2	Régler l'amortisseur arrière SAG			x
3	Régler l'amortisseur de détente de la fourche suspendue RockShox	6.5.14	x	
4	Régler l'amortisseur de détente de l'amortisseur arrière RockShox			x
5	Régler l'amortisseur de compression de l'amortisseur arrière RockShox			x
6	Pendant le trajet, l'amortisseur de compression de la fourche s'adapte au terrain.	6.20		

Tableau 56 : Séquence de réglage de la suspension

6.5.13 SAG de la fourche



ATTENTION

Risque de chute en cas de mauvais réglage de la suspension

Un réglage incorrect de la suspension peut endommager la fourche et causer des problèmes de direction. Ceci peut causer une chute et des blessures.

- Ne roulez jamais avec une fourche suspendue pneumatique sans air.
- N'utilisez jamais le vélo électrique sans ajuster la fourche suspendue au poids du corps.

Les réglages de la suspension ont une grande influence sur le comportement routier. Pour éviter les chutes, il est nécessaire de s'habituer et de se familiariser.

Le sag dépend de la position et du poids du corps et doit se situer entre 10 % et 30 % de la course de suspension maximale de la fourche, selon l'utilisation du vélo électrique et les préférences du cycliste.

Sag élevé (20 % à 30 %)

Un sag élevé accroît la sensibilité aux irrégularités. Il génère un déplacement important de la suspension. Une plus grande sensibilité aux irrégularités assure une conduite plus confortable et est adoptée sur les vélos électriques dotés d'une course de suspension plus importante.

Sag réduit (10 % à 20 %)

Un sag réduit diminue la sensibilité aux irrégularités. Il génère un déplacement moins important de la suspension. Une sensibilité moindre aux inégalités entraîne une conduite plus ferme et plus efficace et est en général adoptée sur les vélos électriques dotés d'une course de suspension réduite.

Le réglage indiqué ici constitue un réglage de base. Le cycliste doit adapter ce réglage en fonction du terrain et de ses préférences.

Il est recommandé de noter les valeurs du réglage de base. Ces valeurs peuvent servir de point de référence pour les réglages ultérieurs et offrir une sécurité contre les modifications accidentelles.

6.5.13.1 Régler la suspension en acier d'une fourche Suntour

S'applique uniquement aux vélos électriques avec cet équipement

- 1 La **molette de réglage du sag (1)** se trouve sous un couvercle en plastique sur la couronne. Retirez le couvercle en plastique.

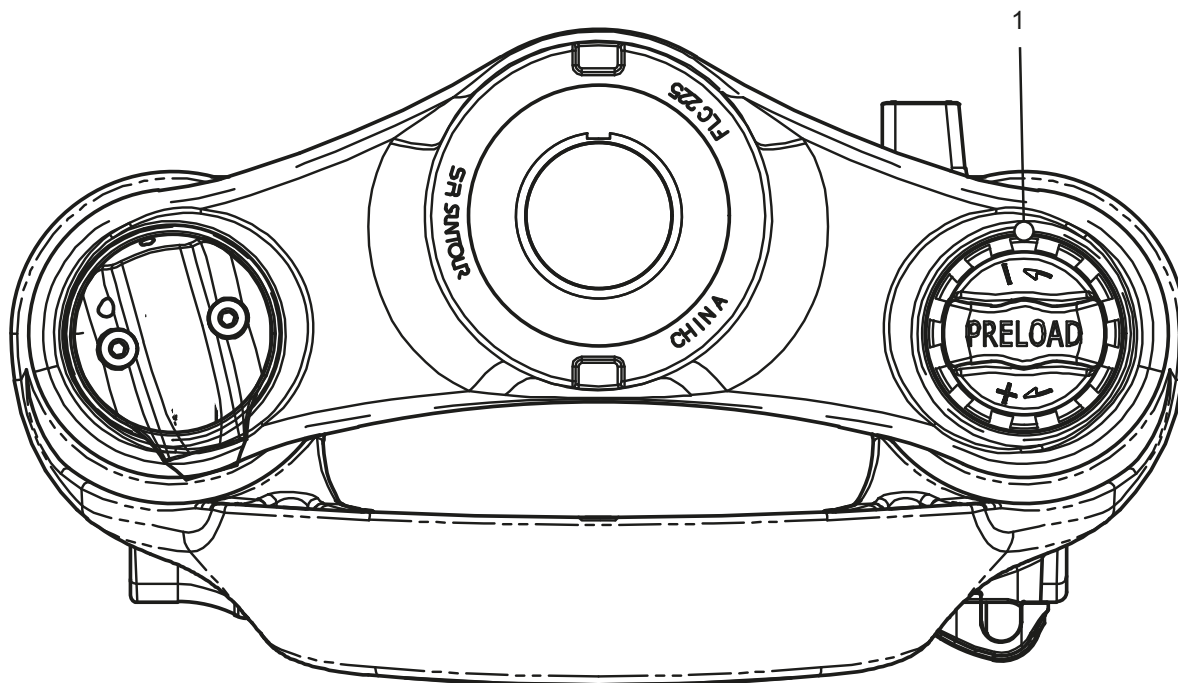


Illustration 89 : Molette de réglage du sag (1) sur la couronne de la fourche suspendue

- ▶ Tournez la **molette de réglage du sag** dans le sens des aiguilles d'une montre pour accroître la prétension des ressorts.
 - ▶ Tournez la **molette de réglage du sag** dans le sens inverse des aiguilles d'une montre pour réduire la prétension des ressorts.
- ⇒ Le réglage optimal est atteint lorsque le montant de suspension s'abaisse de 3 mm sous le poids du corps.
- 3 Après le réglage, remplacez le couvercle en plastique sur la couronne.

6.5.13.2 Régler la suspension pneumatique d'une fourche Suntour

S'applique uniquement aux vélos électriques avec cet équipement

- La **valve d'air** se trouve sous le **capuchon de valve d'air** sur la couronne. Dévissez le **capuchon de valve d'air**.



Illustration 90 : Divers modèles de couvercles vissés

- 1 Vissez une pompe à amortisseur à haute pression sur la **valve d'air**.
- 2 Pompez jusqu'à ce que la fourche suspendue pneumatique atteigne une pression suffisante. Respectez les valeurs du tableau de pression de remplissage Suntour. Ne dépassez jamais la pression maximale recommandée.

Pression d'air recommandée (psi)						
Poids du corps	AION35 Mobie 45	Axon34 XCR34 XCR32	Mobie 45	NCX	XCR24	XCM-Jr.
<55 kg	35...50	40...55	40...55	40...55	40...55	40...55
55...65 kg	50...60	55...65	55...65	55...65	–	–
65...75 kg	60...70	65...75	65...75	65...75	–	–
85...95 kg	85...100	85...100	85...100	85...95	–	–
>100 kg	+105	+100	+100	+100	–	–
Pression d'air maximale	120	145	130	180	100	100

Tableau 57 : Tableau des pressions de remplissage des fourches Suntour

- 3 Retirez la pompe à amortisseur à haute pression.
 - 4 Mesurez la distance entre la couronne et le joint anti-poussière. Cette distance est la course de suspension totale de la fourche.
 - 5 Placez un serre-câble temporaire et poussez-le vers le bas contre le joint anti-poussière.
 - 6 Portez un équipement de cyclisme normal (avec bagages).
 - 7 Adoptez une position de conduite normale sur le vélo électrique et appuyez-vous (par exemple à un mur ou un arbre).
 - 8 Descendez du vélo électrique sans laisser la suspension se compresser.
 - 9 Mesurez la distance entre le joint anti-poussière et le serre-câble.
- ⇒ La distance mesurée est le sag. La valeur recommandée se situe entre 15 % (dur) et 30 % (souple) de la course de suspension totale de la fourche.
- 10 Augmentez ou réduisez la pression jusqu'à obtenir le sag souhaité.
 - 11 Si le sag est correct, serrez le **capuchon de valve d'air** dans le sens des aiguilles d'une montre.
 - 12 Si vous ne parvenez pas à obtenir le sag souhaité, un réglage interne doit peut-être être modifié. Contactez le revendeur spécialisé.

6.5.14 Amortissement de détente de la fourche

S'applique uniquement aux vélos électriques avec cet équipement

L'amortissement de détente de la fourche suspendue et de l'amortisseur arrière définit la vitesse à laquelle l'amortisseur se détend après la contrainte. L'amortissement de détente détermine la vitesse de sortie et de détente de la fourche suspendue, qui a elle-même un impact sur la traction et le contrôle.

L'amortissement de détente peut être adapté au poids du corps, à la dureté des ressorts et à la course de suspension ainsi qu'au terrain et aux préférences du cycliste.

Si la pression d'air ou la dureté des ressorts augmentent, la vitesse de sortie et de détente

augmente également. Pour obtenir un réglage optimal, il faut accroître l'amortissement de détente si la pression d'air ou la dureté des ressorts augmentent.

Lorsque le réglage de la fourche est optimal, l'amortisseur se détend avec une vitesse contrôlée. En cas d'irrégularités, la roue reste en contact avec le sol (ligne bleue).

La tête de fourche, le guidon et le corps suivent le sol (ligne verte) lors du franchissement d'irrégularités. Le déplacement de la suspension est prévisible et contrôlé.



Illustration 91 : Comportement optimal de la fourche

6.5.14.1 Régler l'amortissement de détente d'une fourche Suntour

S'applique uniquement aux vélos électriques avec cet équipement



1

Illustration 92 : Exemple d'une vis de détente Suntour (1)

- ✓ Le sag de la fourche est réglé.
- 1** Tournez la **vis de détente** dans le sens des aiguilles d'une montre jusqu'à la butée en position fermée.
- 2** Tournez légèrement la **vis de détente** dans le sens inverse des aiguilles d'une montre.
- ⇒ Réglez l'amortissement de détente de manière à ce que la fourche se détende rapidement mais sans cogner en haut. Lorsque la fourche cogne, elle se détend trop vite et s'arrête brutalement lorsqu'elle a parcouru toute la course de détente. On peut alors entendre et ressentir un léger choc.

6.5.15 Régler l'ordinateur de bord



ATTENTION

Risque de chute par distraction

Une mauvaise concentration dans le trafic accroît le risque d'accident. Ceci peut entraîner une chute et des blessures graves.

- ▶ Ne vous laissez jamais distraire par l'ordinateur de bord.
- ▶ Pour saisir des commandes sur l'ordinateur de bord autres que le changement de niveau d'assistance, arrêtez le vélo électrique. Introduisez des données uniquement à l'arrêt.

Remarque

- ▶ N'utilisez jamais l'ordinateur de bord comme poignée. Si le vélo électrique est soulevé par l'ordinateur de bord, l'ordinateur de bord peut subir des dommages irréparables.
- ▶ Si vous n'utilisez pas votre vélo électrique pendant plusieurs semaines, retirez l'ordinateur de bord de son support. Stockez l'ordinateur de bord dans un environnement sec à température ambiante.

La batterie interne de l'ordinateur de bord se décharge en cas de non-utilisation. Ceci peut entraîner un endommagement irréparable de la batterie interne de l'ordinateur de bord.

- ▶ Chargez la batterie interne de l'ordinateur de bord tous les 3 mois pendant au moins 1 heure.

6.5.15.1 Monter l'ordinateur de bord

Remarque

Si le cycliste n'est pas présent, l'ordinateur de bord peut être utilisé sans autorisation : par exemple vol, modification des paramètres système ou consultation des informations de voyage.

- ▶ Retirez l'ordinateur de bord lorsque vous vous garez.

Le retrait de l'ordinateur de bord entraîne l'arrêt du système.

6.5.15.2 Retirer l'ordinateur de bord

- ▶ Poussez le **blocage de l'ordinateur de bord** vers le bas tout en poussant l'ordinateur de bord vers l'avant hors du support.

6.5.15.3 Installer l'ordinateur de bord

- 1 Placez l'ordinateur de bord sur le support.
- 2 Enfoncez l'ordinateur de bord vers l'arrière jusqu'à la butée.

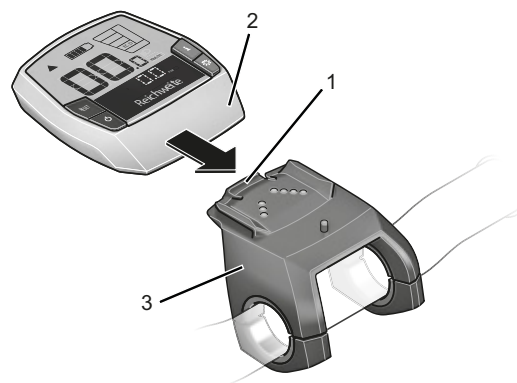


Illustration93: Enfoncer l'ordinateur de bord (2) via le dispositif de blocage de l'ordinateur de bord (1) jusqu'à la butée du support (3)

6.5.15.4 Empêcher le retrait de l'ordinateur de bord

- 1 Démontez le support de l'ordinateur de bord du guidon.
 - 2 Placez l'ordinateur de bord dans le support.
 - 3 Vissez la vis de blocage (filetage M3, longueur 8 mm) par le dessous dans le filetage du support prévu à ce effet.
 - 4 Montez le support sur le guidon.
- ⇒ L'ordinateur de bord est protégé contre le retrait.

6.5.15.5 Charger la batterie de l'ordinateur de bord

Remarque

La batterie de l'ordinateur de bord se décharge en cas de non-utilisation. Ceci peut entraîner un endommagement irréparable de la batterie de l'ordinateur de bord.

► Chargez la batterie de l'ordinateur de bord tous les 3 mois pendant au moins 1 heure.

- ✓ Si la batterie interne de l'ordinateur de bord est faible lors du démarrage de l'ordinateur de bord, CONNECTER AU VÉLO ÉLECTRIQUE apparaît sur l'affichage pendant 3 secondes. L'ordinateur de bord s'éteint ensuite à nouveau.

Il existe deux possibilités pour charger la batterie.

Charger sur le vélo électrique

- 1 Lorsqu'une batterie est installée sur le vélo électrique, placez l'ordinateur de bord dans le support de l'ordinateur de bord. Appuyez sur la **touche Marche/Arrêt (batterie)**.
- 2 Utilisez le vélo électrique.

Chargement via la prise USB

- 1 Ouvrez le clapet de protection de la prise USB.
 - 2 Connecter la prise USB au moyen d'un câble USB adapté à un chargeur USB courant ou à la prise USB d'un ordinateur (tension de chargement 5 V, courant de chargement max. 500 mA).
- ✓ L'ordinateur de bord affiche USB CONNECTÉE.

6.5.15.6 Modifier les paramètres système

Que l'ordinateur de bord soit inséré dans le support ou non, les *paramètres système* peuvent être affichés et modifiés. Certains paramètres ne peuvent être affichés et modifiés que lorsque l'ordinateur de bord est inséré. Certaines options de menu peuvent ne pas être disponibles selon l'équipement.

- Appuyez simultanément sur la **touche Info (ordinateur de bord)** et la **touche RESET**.
- ⇒ L'ordinateur de bord affiche PARAMÈTRES. Le menu *Configuration système* est ouvert.
- Appuyez plusieurs fois sur la **touche Info (ordinateur de bord)** jusqu'à ce que l'écran affiche le paramètre système qui doit être modifié.
- Appuyez sur la **touche Plus** ou la **touche Moins** pour modifier le paramètre affiché.
- Appuyez sur la **touche RESET** pendant 3 secondes pour enregistrer les **paramètres système** modifiés et revenir aux **informations de voyage**.

Affichage	Modification
- HEURE +	L'heure actuelle peut être définie. Une pression prolongée sur les touches de réglage accélère la modification de l'heure.
- CIRC. DE LA ROUE +	La valeur prédéfinie par le fabricant peut être modifiée de $\pm 5\%$. Ce point de menu est uniquement activé si l'écran est présent dans le support.
- FRANÇAIS +	La langue des textes affichés peut être modifiée. Vous avez le choix entre l'allemand, l'anglais, le français, l'espagnol, l'italien, le portugais, le suédois, le néerlandais et le danois.
- UNITÉ KM/MI +	Vous pouvez afficher la vitesse et la distance en kilomètres ou en miles.
- FORMAT DE L'HEURE +	Vous pouvez afficher l'heure en format 12 heures ou 24 heures.
- IND. CH. VIT NON +	Vous pouvez activer ou désactiver la recommandation de changement de vitesse.

Tableau 58 : Modifier les paramètres système

6.6 Accessoires

Pour les vélos électriques sans béquille latérale, nous recommandons un support permettant d'insérer la roue avant ou arrière. Les accessoires suivants sont recommandés :

Description	Référence
Revêtement de protection pour composants électriques	080-41000 et suivants
Sacoches, composant système*	080-40946
Panier pour roue arrière, composant système*	051-20603
Caisse pour vélo, composant système*	080-40947
Support d'arrêt, support universel	XX-TWO14B

Tableau 59 : Accessoires

*Les composants système sont adaptés au porte-bagages et assurent une stabilité suffisante grâce à une transmission de force spécifique.

6.6.1 Siège enfant



AVERTISSEMENT

Risque de chute en cas de siège enfant incorrect

Le porte-bagages et le tube inférieur ne sont pas conçus pour des sièges enfant et risquent de se briser. Ceci peut entraîner une chute et des blessures graves pour le cycliste et l'enfant.

- ▶ Ne fixez jamais un siège enfant à la selle, au guidon ou au tube inférieur.



ATTENTION

Risque de chute en cas de manipulation incorrecte

L'utilisation d'un siège enfant modifie de manière importante les caractéristiques de conduite du vélo électrique et sa stabilité. Ceci peut entraîner une perte de contrôle et causer une chute et des blessures.

- ▶ Il convient de s'exercer à utiliser le siège enfant de manière sûre avant d'utiliser le vélo électrique dans l'espace public.



ATTENTION

Risque d'écrasement dans des ressorts exposés

L'enfant peut se coincer les doigts dans les ressorts exposés ou les composants mécaniques ouverts de la selle ou de la tige de selle.

- ▶ Ne montez jamais une selle avec ressorts exposés en cas d'utilisation d'un siège enfant.
- ▶ Ne montez jamais de tiges de selles avec suspension à composants mécaniques ouverts en cas d'utilisation d'un siège enfant.

Remarque

- ▶ Respectez les dispositions légales sur l'utilisation de sièges enfant.
- ▶ Respectez les consignes d'utilisation et de sécurité du système de siège enfant.
- ▶ Ne dépassez jamais le poids total maximal admissible.

Le revendeur spécialisé apporte des conseils quant au choix d'un système de siège enfant adapté à l'enfant et au vélo électrique.

Pour le maintien de la sécurité, le montage initial d'un siège enfant doit être effectué par le revendeur spécialisé.

Lors du montage d'un siège enfant, il faut s'assurer que le siège et la fixation du siège sont adaptés au vélo électrique, que tous les composants sont montés et solidement fixés, que les câbles de changement de vitesse, câbles de frein et lignes hydrauliques et électriques sont adaptés si nécessaire, que la liberté de mouvement du cycliste est optimale et que le poids total admissible du vélo électrique n'est pas dépassé.

Le revendeur spécialisé donne une initiation à la manipulation du vélo électrique et du siège enfant.

6.6.2 Remorque



Risque de chute en cas de défaillance des freins

Une charge plus importante de la remorque peut augmenter la distance de freinage. La distance de freinage plus importante peut causer une chute ou un accident et des blessures.

- ▶ Ne dépassez jamais la charge de remorque indiquée.

Remarque

- ▶ Les consignes d'utilisation et de sécurité du système de remorque doivent être respectées.
- ▶ Les dispositions légales sur l'utilisation de remorques pour vélo doivent être respectées.
- ▶ Seuls des systèmes d'accouplement homologués peuvent être utilisés.

Un vélo électrique autorisé pour l'utilisation d'une remorque est doté d'une plaque d'information correspondante. Seules des remorques dont la charge d'appui et le poids respectent les valeurs maximales admissibles peuvent être utilisées.

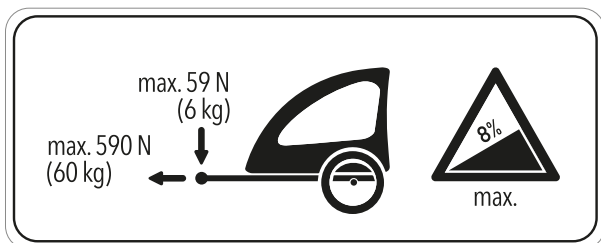


Illustration 94 : Plaque d'information de la remorque

Le revendeur spécialisé apporte des conseils quant au choix d'un système de remorque adapté au vélo électrique. Pour le maintien de la sécurité, le montage initial d'une remorque doit donc être effectué par le revendeur spécialisé.

6.6.2.1 Remorques autorisées pour le moyeu à vitesses intégrées Enviolo

S'applique uniquement aux vélos électriques avec cet équipement

Seules les remorques pour vélo compatibles avec les moyeux à vitesses intégrées Enviolo sont autorisées.

KETTLER

Remorque pour enfants KETTLER Quadriga

BURLY

Remorque	Adaptateur
Minnow Bee	Réf. 960038
Honey Bee	
Encore	
solo	
Cub	
D'Lite	
Normad	
Flatbed	
Tail Wagon	

CROOZER

Remorque	Adaptateur
Croozor Kid	Réf. 122003516, XL : +10 mm Art. No 122003716 Réf. 12200715 Croozor axle nut adapter with Thule coupling
Croozor Kid Plus	
Croozor Cargo	
Croozor Dog	

THULE

Remorque	Adaptateur
Thule Chariot Lite	Réf. 20100798
Thule Chariot Cab	
Thule Chariot Cross	
Thule Chariot Sport	
Thule Coaster XT	

6.6.3 Support de téléphone portable

S'applique uniquement aux vélos électriques avec cet équipement

Un support pour coque de téléphone SP Connect est monté sur la potence.

- ✓ Respectez le mode d'emploi de la coque de téléphone SP Connect et du téléphone portable.
- ✓ Utilisez uniquement sur les routes asphaltées.
- ✓ Protégez le téléphone contre le vol.
- ▶ Pour fixer la coque de téléphone SP Connect, enfichez-la sur le support et tournez de 90° vers la droite.
- ▶ Pour la détacher, tournez la coque de téléphone SP Connect de 90° vers la gauche et retirez-la.

6.6.4 Tubeless et Airless

Les pneus sans chambre à air permettent de réduire ou d'éviter le risque de crevaison.

Le revendeur spécialisé vous conseillera sur le choix d'un système de pneu adapté au vélo électrique.

Pour le maintien de la sécurité, la conversion en Tubeless ou Airless ne doit être effectuée que par un revendeur spécialisé.

6.7 Équipement de protection individuel et accessoires pour la sécurité routière

Voir et être vu sont des éléments décisifs dans le trafic routier. Pour que votre véhicule offre la sécurité nécessaire pour participer au trafic routier, les éléments suivants sont requis.

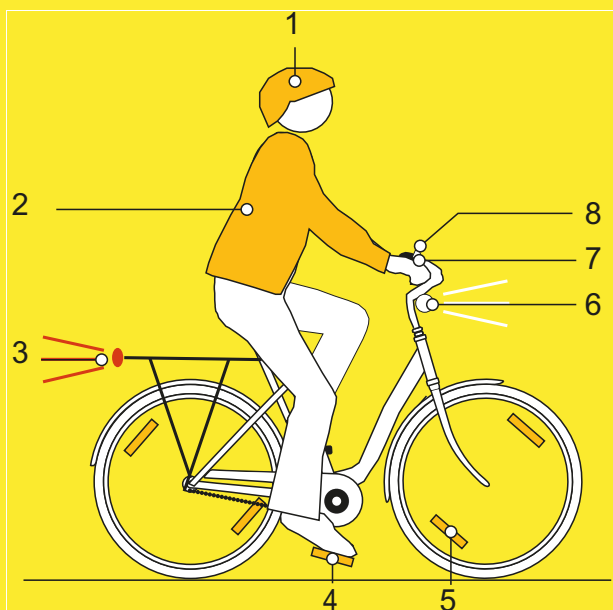


Illustration 95 : Sécurité routière

- 1 Le **casque** doit être équipé de bandes réfléchissantes ou d'un autre éclairage dans des couleurs bien identifiables.
- 2 Des **vêtements adaptés au cyclisme** sont importants en toute saison. Les vêtements doivent être aussi clairs que possible ou réfléchissants. Les matières fluorescentes sont également adaptées. Les vestes ou écharpes réfléchissantes pour le torse apportent encore plus de sécurité. Ne portez jamais de robe, mais des pantalons allant jusqu'aux chevilles.
- 3 Le **grand catadioptre rouge** avec un marquage d'homologation « Z » et le **feu arrière rouge**, placé à une hauteur suffisante pour être vu par les automobilistes (hauteur minimale 25 cm) doivent être propres. Le feu arrière doit fonctionner.
- 4 Les deux **réflecteurs sur les deux pédales antidérapantes** doivent être propres.
- 5 Les **catadioptres de rayon jaunes** sur chaque roue ainsi que les **surfaces blanches fluorescentes** sur les deux roues doivent être propres.
- 6 Le **phare avant blanc** doit fonctionner et être réglé de manière à ne pas éblouir les autres participants au trafic. Si le **réflecteur blanc** n'est pas intégré dans le phare avant, il doit être propre.
- 7 Les **deux freins indépendants** sur le vélo électrique doivent toujours fonctionner.
- 8 La **sonnette à son clair** doit être installée et fonctionner.

6.8 Avant chaque trajet

- Contrôlez le vélo électrique avant chaque trajet, voir [chapitre 7.1](#).

Liste de contrôle avant chaque trajet

<input type="checkbox"/>	Contrôler la propreté.	voir chapitre 7.2
<input type="checkbox"/>	Contrôler les dispositifs de protection.	voir chapitre 7.1.1
<input type="checkbox"/>	Contrôler le positionnement solide de la batterie.	voir chapitre 6.7.3
<input type="checkbox"/>	Contrôler l'éclairage.	voir chapitre 7.1.13
<input type="checkbox"/>	Contrôler les freins.	voir chapitre 7.1.14
<input type="checkbox"/>	Contrôler la tige de selle suspendue.	voir chapitre 7.1.9
<input type="checkbox"/>	Contrôler le porte-bagages.	voir chapitre 7.1.5
<input type="checkbox"/>	Contrôler la sonnette.	voir chapitre 7.1.10
<input type="checkbox"/>	Contrôler les poignées.	voir chapitre 7.1.11
<input type="checkbox"/>	Contrôler l'amortisseur arrière.	voir chapitre 7.1.4
<input type="checkbox"/>	Contrôler le cadre.	voir chapitre 7.1.2
<input type="checkbox"/>	Contrôler la concentricité de la roue.	voir chapitre 7.1.7
<input type="checkbox"/>	Contrôler l'attache rapide.	voir chapitre 7.1.8
<input type="checkbox"/>	Contrôler les garde-boue.	voir chapitre 7.1.6
<input type="checkbox"/>	Contrôler le cache USB.	voir chapitre 7.1.12

- Lors de la conduite, contrôlez la présence de bruits, vibrations ou odeurs inhabituels. Prêtez attention aux sensations inhabituelles lors du freinage, du pédalage ou de la conduite. Ces éléments indiquent une fatigue du matériel.

⇒ En cas de divergence avec la liste de contrôle « Avant chaque trajet » ou de comportement inhabituel, mettez le vélo électrique hors service. Contactez le revendeur spécialisé.

6.9 Redresser une potence à réglage rapide

S'applique uniquement aux vélos électriques avec cet équipement

- 1 Ouvrez le levier de serrage de la potence.

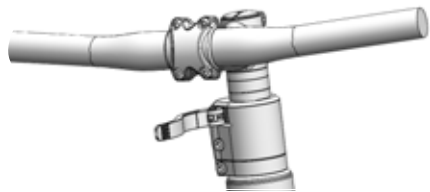


Illustration 96 : Exemple d'un All Up avec levier de serrage de la potence ouvert

- 2 Tirez le guidon dans la position la plus haute possible.

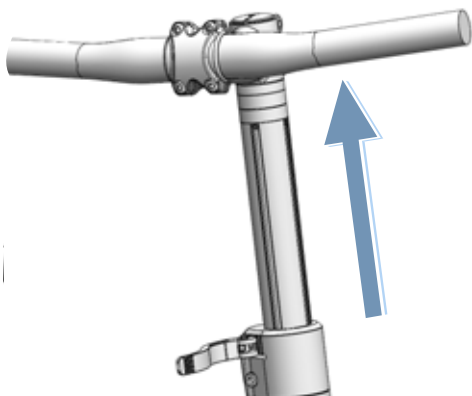


Illustration 97 : Exemple d'un All Up tiré dans la position la plus haute

- 3 Tournez le guidon de 90° dans le sens contraire des aiguilles d'une montre.

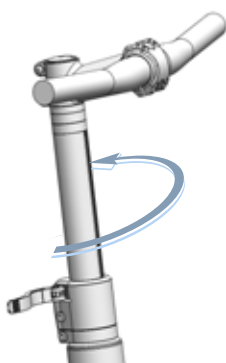


Illustration 98 : Exemple d'un All Up redressé

- 4 Positionnez le guidon à la hauteur voulue.
- 5 Fermez le levier de serrage de la potence.

6.10 Utiliser le porte-bagages

ATTENTION

Risque de chute lorsque le porte-bagages est chargé

Le comportement routier du vélo électrique est différent lorsque le *porte-bagages* est chargé, en particulier au niveau de la direction et du freinage. Ceci peut entraîner une perte de contrôle. Ceci peut causer une chute et des blessures.

- Il convient de s'exercer à utiliser le *porte-bagages* chargé de manière sûre avant d'utiliser le vélo électrique dans l'espace public.

Risque d'écrasement des doigts par le clapet à ressort

Le clapet à ressort du *porte-bagages* est doté d'une force de serrage élevée. L'utilisateur risque de s'écraser les doigts.

- Ne laissez jamais le clapet à ressort se refermer de manière incontrôlée.
- Prenez garde à la position des doigts lors de la fermeture du clapet à ressort.

Risque de chute en cas de bagages mal fixés

Les objets lâches ou non fixés sur le *porte-bagages*, par exemple les sangles, peuvent se coincer dans la roue arrière. Ceci peut causer une chute et des blessures.

Les objets fixés sur le *porte-bagages* peuvent couvrir les *réflecteurs* et les *feux*. Le vélo électrique risque alors de ne pas être vu dans le trafic routier. Ceci peut causer une chute et des blessures.

- Fixez adéquatement les objets placés sur le *porte-bagages*.
- Les objets fixés sur le *porte-bagages* ne doivent en aucun cas couvrir les *réflecteurs*, le *feu avant* ou le *feu arrière*.

- Les bagages doivent être répartis le mieux possible entre les côtés gauche et droit.
- L'utilisation de sacs et de paniers à bagages est recommandée.



Illustration 99 : La capacité de charge maximale (1) est indiquée sur le porte-bagages.

- ▶ Lors du chargement, ne dépassez jamais le *poids total* maximal admissible.
- ▶ Ne dépassez jamais la capacité de charge maximale du porte-bagages (1).
- ▶ Ne modifiez jamais le porte-bagages.

6.11 Rabattre la béquille latérale

- ▶ Avant de démarrer, rabattez entièrement la béquille latérale avec le pied.

6.12 Utiliser la selle

- ▶ Utilisez uniquement des pantalons sans rivets pour éviter d'endommager la selle.
- ▶ Lors des premiers trajets, portez des vêtements sombres car le cuir des selles neuves peut déteindre.

6.12.1 Utiliser la selle en cuir

Le rayonnement solaire et les UV peuvent détériorer la couleur et entraîner un dessèchement et une décoloration du cuir.

- ▶ Ne laissez pas le vélo électrique au soleil pendant une durée prolongée.

En cas d'humidité, le cuir peut se détacher du matériau intérieur et de la moisissure peut se former.

- ▶ Si les poignées en cuir se mouillent, sécher complètement les poignées.

6.13 Utiliser les pédales

- ▶ Lors de la conduite et du pédalage, la plante des pieds est sur la pédale.

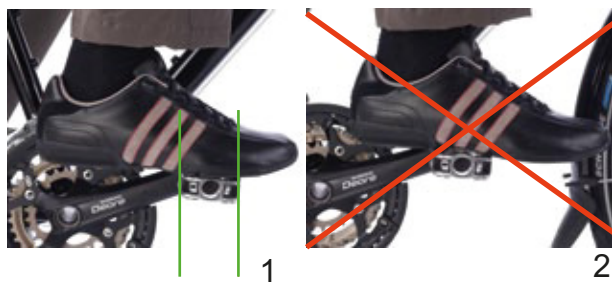


Illustration 100 : Position du pied sur la pédale, correcte (1) et incorrecte (2)

6.14 Utiliser le guidon multifonctions ou les embouts de cintre

- ▶ Variez la position des poignées pour éviter une sollicitation excessive et une fatigue des mains.

6.14.1 Utiliser les poignées en cuir

La sueur et les graisses cutanées sont les deux grands ennemis du cuir. Elles pénètrent dans le cuir et accélèrent sa fragilisation ; le cuir se ramollit et se déchire alors plus facilement.

- ▶ Portez des gants.

Le rayonnement solaire et les UV peuvent détériorer la couleur et entraîner un dessèchement et une décoloration du cuir.

- ▶ Ne laissez pas le vélo électrique au soleil pendant une durée prolongée.

En cas d'humidité, le cuir peut se détacher du matériau intérieur et de la moisissure peut se former.

- ▶ Si les poignées en cuir se mouillent, sécher complètement les poignées.

6.15 Utiliser la sonnette

- 1 Appuyez sur le bouton de la sonnette.
- 2 Laissez le bouton revenir rapidement.

6.16 Utiliser la batterie

- ✓ Avant de retirer ou d'insérer la batterie, éteignez la batterie et le système d'entraînement.

6.16.1 Batterie sur cadre

S'applique uniquement aux vélos électriques avec cet équipement

6.16.1.1 Retirer la batterie sur cadre

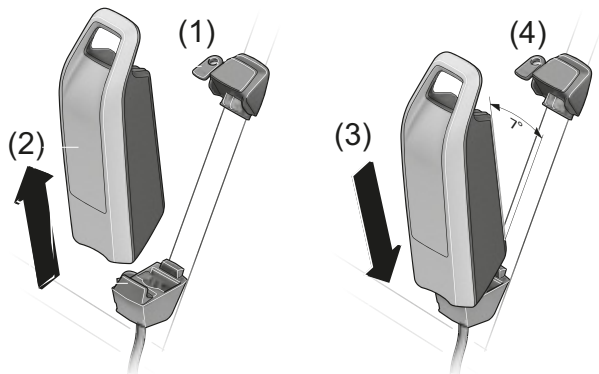


Illustration 101 : Retirer et insérer la batterie sur cadre

- 1 Ouvrez la serrure de la batterie avec la clé de la batterie (1).
- 2 Basculez la batterie hors de la partie supérieure du support de batterie sur cadre.
- 3 Tirez la batterie hors du support de batterie sur cadre (2).

6.16.1.2 Insérer la batterie sur cadre

- 1 Placez la batterie sur les contacts dans la partie inférieure du support de batterie sur cadre (3).
- 2 Retirez la clé de la serrure de la batterie (4).
- 3 Basculez la batterie dans la partie supérieure du support de batterie sur cadre jusqu'à la butée.

⇒ La batterie s'enclenche avec un clic audible.

- 4 Contrôlez le positionnement solide de la batterie.

6.16.2 Batterie pour porte-bagages

S'applique uniquement aux vélos électriques avec cet équipement

6.16.2.1 Retirer la batterie pour porte-bagages

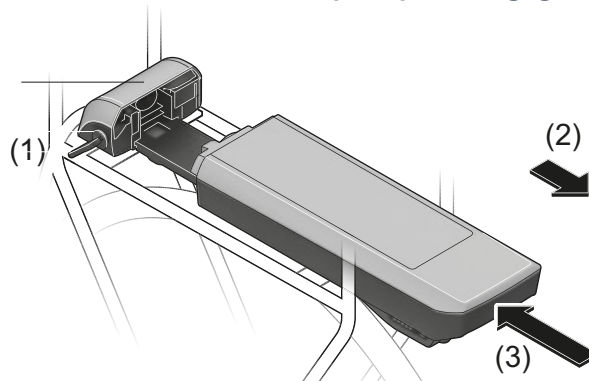


Illustration 102 : Retirer (2) et insérer (3) la batterie pour porte-bagages

- 1 Ouvrez la serrure de la batterie avec la clé de la batterie (1).
- 2 Tirez la batterie pour porte-bagages vers l'arrière hors du support de la batterie pour porte-bagages (2).
- 3 Retirez la clé de la serrure de la batterie (1).

6.16.2.2 Installer la batterie pour porte-bagages

- 1 Enfoncez la batterie avec les contacts vers l'avant dans le support de la batterie pour porte-bagages jusqu'à ce qu'elle s'enclenche (3).
- 2 Contrôlez le positionnement solide de la batterie.

6.16.3 Batterie intégrée

S'applique uniquement aux vélos électriques avec cet équipement

6.16.3.1 Retirer la batterie intégrée

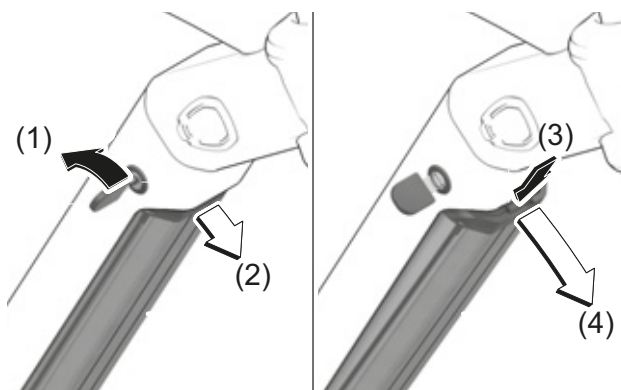


Illustration 103 : Retirer la batterie intégrée

- 1 Ouvrez la serrure de la batterie avec la clé de la batterie (1).
- ⇒ La batterie est déverrouillée et tombe dans le dispositif de retenue (2).
- 2 Soutenez la batterie par en-dessous avec la main. Appuyez sur le dispositif de retenue par le haut avec l'autre main (3).
- ⇒ La batterie est totalement déverrouillée et tombe dans la main (4).
- 3 Tirez la batterie hors du cadre.
- 4 Retirez la clé de la serrure de la batterie.

6.16.3.2 Insérer la batterie intégrée

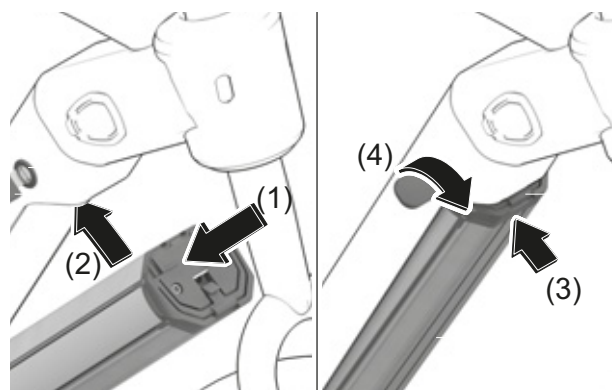


Illustration 104 : Insérer la batterie intégrée

- 1 Placez la batterie avec les contacts vers l'avant dans le support inférieur de la batterie intégrée (1).
- 2 Rabattez la batterie vers le haut jusqu'à ce qu'elle soit soutenue par le dispositif de retenue (2).
- 3 Poussez la batterie vers le haut (3).
- ⇒ La batterie s'enclenche avec un clic audible.
- 4 Contrôlez le positionnement solide de la batterie.
- 5 Fermez la batterie avec la clé ; dans le cas contraire, la serrure peut s'ouvrir et la batterie risque de tomber hors du support (4).
- 6 Retirez la clé de la serrure de la batterie.
- 7 Avant chaque trajet, contrôlez le positionnement solide de la batterie.

6.16.4 Charger la batterie

- ✓ La température ambiante lors du chargement doit être comprise entre 0 °C et 40 °C.
 - ✓ Pour le chargement, la batterie peut rester sur le vélo électrique ou en être retirée.
 - ✓ Une interruption du chargement n'endommage pas la batterie.
- 1 Si nécessaire, retirez le cache de la prise du câble.
 - 2 Branchez la fiche secteur du chargeur dans une prise domestique courante avec mise à la terre.

Données de raccordement

230 V, 50 Hz

Remarque

- ▶ Respectez la tension secteur ! La tension de la source de courant doit correspondre aux indications sur la plaque signalétique du chargeur. Les appareils avec marquage 230 V peuvent être utilisés sur du 220 V.
- 3 Branchez le câble de chargement dans la prise de chargement de la batterie.
 - ⇒ Le processus de chargement démarre automatiquement.
 - ⇒ Pendant le chargement, l'indicateur de charge (batterie) affiche le niveau de charge. Lorsque le système d'entraînement est allumé, l'*ordinateur de bord* affiche le processus de chargement.

Remarque

En cas d'erreur pendant le processus de chargement, un message système apparaît.

- ▶ Mettez immédiatement hors service le chargeur et la batterie et suivez les instructions.
- ⇒ Le chargement est terminé lorsque les LED de l'indicateur de charge (batterie) s'éteignent.
 - 4 Après le chargement, séparez la batterie du chargeur.
 - 5 Séparez le chargeur du réseau.

6.16.5 Charger une double batterie

S'applique uniquement aux vélos électriques avec cet équipement

Remarque

- ▶ Chargez la batterie uniquement sur la prise de chargement accessible.
- ▶ N'ouvrez jamais une prise de chargement fermée. Le chargement sur une prise de chargement préalablement fermée peut entraîner des dégâts irréparables.

6.16.5.1 Procédure de chargement avec deux batteries insérées

- ▶ Si un vélo électrique est équipé de deux batteries, chargez les deux batteries via la prise ouverte.
- ⇒ Pendant le chargement, les deux batteries sont chargées alternativement. Le système bascule automatiquement à plusieurs reprises entre les deux batteries. Le temps de chargement est doublé.
- ⇒ Pendant l'utilisation, les deux batteries sont déchargées alternativement.

6.16.5.2 Procédure de chargement avec une batterie insérée

- ▶ Si une seule batterie est insérée, chargez uniquement la batterie avec prise de chargement accessible.
- ▶ La batterie avec prise de chargement fermée peut uniquement être chargée hors du support.

6.16.6 Utiliser un vélo électrique à double batterie avec une batterie

Sur les vélos électriques à deux batteries, l'une des prises de chargement n'est pas accessible ou est fermée par un capuchon.

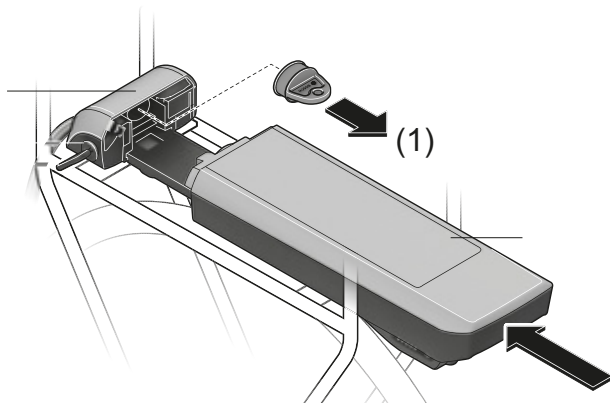


Illustration 105 : Couvrir les contacts ouverts avec un cache, exemple d'une batterie pour porte-bagages

- ▶ Si un vélo électrique prévu pour deux batteries doit être utilisé avec une seule batterie, couvrez les contacts de l'emplacement libre avec le cache fourni (1). Si les contacts restent ouverts, il existe un risque de court-circuit.

6.16.7 Réveiller la batterie

- ✓ En cas de non-utilisation prolongée, la batterie se met en veille pour sa propre sécurité. Les LED de l'indicateur de charge (batterie) ne sont pas allumées.
- ▶ Appuyez sur la **touche Marche/Arrêt (batterie)**.
- ⇒ L'indicateur de charge (batterie) affiche le niveau de charge.

6.17 Utiliser le vélo électrique avec le système d'entraînement électrique

6.17.1 Démarrer le système d'entraînement électrique



Risque de chute en cas de non-préparation au freinage

Le système d'entraînement démarré peut être activé par une pression sur la pédale. Si l'entraînement est activé accidentellement et que l'utilisateur n'arrive pas à accéder au frein, ceci peut entraîner une chute et des blessures.

- ▶ Ne démarrez jamais le système d'entraînement électrique, ou arrêtez-le immédiatement, s'il n'est pas possible d'accéder au frein de manière sûre.

- ✓ Une batterie suffisamment chargée est installée dans le vélo électrique.
- ✓ La batterie est bien fixée. La clé de la batterie est retirée.

Il existe trois possibilités pour démarrer le système d'entraînement.

Touche Marche/Arrêt (batterie)

- ▶ Appuyez brièvement sur la **touche Marche/Arrêt (batterie)**.

Touche Marche/Arrêt (ordinateur de bord)

- ▶ Appuyez brièvement sur la **touche Marche/Arrêt (ordinateur de bord)**.

Ordinateur de bord démarré

- ▶ Si l'ordinateur de bord est déjà allumé lorsqu'on le place dans le support, le système d'entraînement électrique démarre automatiquement.
- ⇒ Après le démarrage, l'*ordinateur de bord* affiche la vitesse de 0 KM/H. Si ce n'est pas le cas, vérifiez que l'*ordinateur de bord* est complètement enclenché.
- ⇒ Si le système d'entraînement est démarré, l'entraînement est activé dès que la pédale est déplacée avec une force suffisante (sauf dans la fonction d'assistance de poussée ou dans le niveau d'assistance « OFF »).

- ⇒ La puissance du moteur dépend du niveau d'assistance sélectionné dans l'ordinateur de bord.

6.17.2 Arrêter le système d'entraînement électrique

En fonctionnement normal, dès que vous arrêtez d'appuyer sur les pédales ou que vous atteignez une vitesse de 25 km/h, l'assistance est arrêtée par le système d'entraînement. L'assistance est réactivée lorsque le cycliste appuie sur les pédales et que la vitesse est inférieure à 25 km/h.

Dix minutes après la dernière instruction, le système s'arrête automatiquement. Il existe trois possibilités pour arrêter manuellement le système d'entraînement.

Touche Marche/Arrêt (ordinateur de bord)

- ▶ Appuyez brièvement sur la **touche Marche/Arrêt (ordinateur de bord)**.

Touche Marche/Arrêt (batterie)

- ▶ Appuyez sur la **touche Marche/Arrêt (batterie)**.

Retirer l'ordinateur de bord

- ▶ Retirez l'*ordinateur de bord* du support.
- ⇒ Les LED de l'indicateur de charge (batterie) sur la batterie s'éteignent.

6.18 Utiliser l'ordinateur de bord



ATTENTION

Risque de chute par distraction

Une concentration insuffisante dans le trafic accroît le risque d'accident. Ceci peut entraîner une chute et des blessures graves.

- ▶ Ne vous laissez jamais distraire par l'ordinateur de bord.
- ▶ Pour saisir des commandes sur l'ordinateur de bord autres que le changement de niveau d'assistance, arrêtez le vélo électrique. Introduisez des données uniquement à l'arrêt.

Remarque

- ▶ N'utilisez jamais l'ordinateur de bord comme poignée. Si le vélo électrique est soulevé par l'ordinateur de bord, l'ordinateur de bord peut subir des dommages irréparables.
- ▶ Si vous n'utilisez pas votre vélo électrique pendant plusieurs semaines, retirez l'ordinateur de bord de son support. Stockez l'ordinateur de bord dans un environnement sec à température ambiante.

La batterie interne de l'ordinateur de bord se décharge en cas de non-utilisation. Ceci peut entraîner un endommagement irréparable de la batterie interne de l'ordinateur de bord.

- ▶ Chargez la batterie interne de l'ordinateur de bord tous les 3 mois pendant au moins 1 heure.

6.18.1 Monter l'ordinateur de bord

Remarque

Si le cycliste n'est pas présent, l'ordinateur de bord peut être utilisé sans autorisation : par exemple vol, modification des paramètres système ou consultation des informations de voyage.

- ▶ Retirez l'ordinateur de bord lorsque vous vous garez.

Le retrait de l'ordinateur de bord entraîne l'arrêt du système.

6.18.1.1 Retirer l'ordinateur de bord

- ▶ Poussez le **blocage de l'ordinateur de bord** vers le bas tout en poussant l'ordinateur de bord vers l'avant hors du support.

6.18.1.2 Installer l'ordinateur de bord

- 1 Placez l'ordinateur de bord sur le support.
- 2 Enfoncez l'ordinateur de bord vers l'arrière jusqu'à la butée.

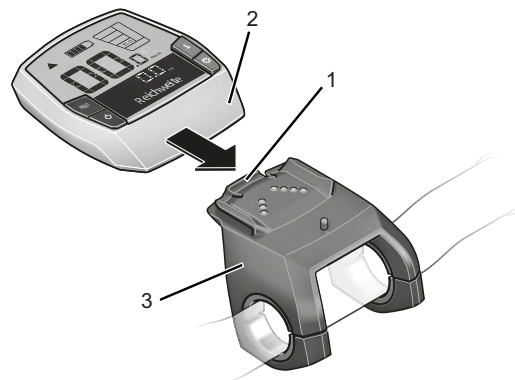


Illustration 106 : Enfoncez l'ordinateur de bord (2) via le dispositif de blocage de l'ordinateur de bord (1) jusqu'à la butée du support (3)

6.18.2 Empêcher le retrait de l'ordinateur de bord

- 1 Démontez le support de l'ordinateur de bord du guidon.
 - 2 Placez l'ordinateur de bord dans le support.
 - 3 Vissez la vis de blocage (filetage M3, longueur 8 mm) par le dessous dans le filetage du support prévu à ce effet.
 - 4 Montez le support sur le guidon.
- ⇒ L'ordinateur de bord est protégé contre le retrait.

6.18.3 Charger la batterie de l'ordinateur de bord

Remarque

La batterie de l'ordinateur de bord se décharge en cas de non-utilisation. Ceci peut entraîner un endommagement irréparable de la batterie de l'ordinateur de bord.

- Chargez la batterie de l'ordinateur de bord tous les 3 mois pendant au moins 1 heure.

- ✓ Si la batterie interne de l'ordinateur de bord est faible lors du démarrage de l'ordinateur de bord, **CONNECTER AU VÉLO ÉLECTRIQUE** apparaît sur l'affichage pendant 3 secondes. L'ordinateur de bord s'éteint ensuite à nouveau.

Il existe deux possibilités pour charger la batterie.

6.18.3.1 Charger sur le vélo électrique

- 1 Lorsqu'une batterie est installée sur le vélo électrique, placez l'ordinateur de bord dans le support de l'ordinateur de bord. Appuyez sur la **touche Marche/Arrêt (batterie)**.
- 2 Utilisez le vélo électrique.

6.18.3.2 Chargement via la prise USB

- 1 Ouvrez le clapet de protection de la prise USB.
 - 2 Connecter la prise USB au moyen d'un câble USB adapté à un chargeur USB courant ou à la prise USB d'un ordinateur (tension de chargement 5 V, courant de chargement max. 500 mA).
- ✓ L'ordinateur de bord affiche **USB CONNECTÉE**.

6.18.4 Utiliser la prise USB

Remarque

La pénétration d'humidité dans la prise USB peut déclencher un court-circuit dans l'ordinateur de bord.

- ▶ Contrôlez régulièrement le positionnement du cache en caoutchouc de la prise USB et corrigez si nécessaire.

La prise USB peut être utilisée pour la connexion d'appareils externes à condition qu'ils soient connectés par un câble USB 2.0 Micro-A-/ Micro-B conforme.

- 1 Ouvrez le clapet de protection de la prise USB.
- 2 Remplacez le cache de protection après l'utilisation de la prise USB.

6.18.5 Allumer l'ordinateur de bord

- ▶ Appuyez brièvement sur la **touche Marche/ Arrêt (ordinateur de bord)**.

⇒ Le système d'entraînement électrique démarre.

6.18.6 Arrêter l'ordinateur de bord

Si l'ordinateur de bord n'est pas placé dans le support, il s'éteint après 1 minute sans appui sur une touche afin d'économiser l'énergie.

- ▶ Appuyez brièvement sur la **touche Marche/ Arrêt (ordinateur de bord)**.

⇒ Le système d'entraînement électrique est arrêté.

6.18.7 Utiliser l'assistance de poussée



Risque de blessures causées par les pédales et roues

Les pédales et la roue d'entraînement tournent lorsque l'assistance de poussée est utilisée. Lorsque vous utilisez l'assistance de poussée, si les roues ne sont pas en contact avec le sol (par exemple si vous portez le vélo sur un escalier ou que vous chargez un porte-vélos), il existe un risque de blessure.

- ▶ Utilisez la fonction d'assistance de poussée uniquement lorsque vous poussez le vélo électrique.
- ▶ Pendant l'utilisation de l'assistance de poussée, le vélo électrique doit être guidé de manière sûre avec les deux mains.
- ▶ Prévoyez un espace suffisant pour le déplacement des pédales.

L'assistance de poussée facilite la poussée. La vitesse maximale est de 6 km/h.

- ✓ La force de traction de l'assistance de poussée et sa vitesse peuvent être influencées par la vitesse (rapport) sélectionnée. Pour ménager l'entraînement, la première vitesse est recommandée en montée.
- ✓ Le niveau d'assistance OFF ne doit pas être sélectionné.

- 1 Appuyez brièvement sur la **touche d'assistance de poussée**.
- 2 Dans les 3 secondes qui suivent, appuyer sur la **touche Plus** et la maintenir enfoncée pour démarrer l'assistance de poussée.
- 3 Relâchez la **touche Plus** pour arrêter l'assistance de poussée. L'assistance de poussée s'arrête automatiquement dès que les roues sont bloquées ou que la vitesse dépasse 6 km/h.

6.18.8 Utiliser les feux

- ✓ Pour allumer les *feux*, le système d'entraînement doit être activé.
- ▶ Appuyez sur la **touche des feux**.
- ⇒ Les *feux* sont allumés (le *symbole de feux* s'affiche) ou éteints (le *symbole de feux* n'est pas affiché).

6.18.9 Sélectionner le niveau d'assistance

- ▶ Appuyez sur la **touche Plus** pour augmenter le niveau d'assistance.
- ▶ Appuyez sur la **touche Moins** pour diminuer le niveau d'assistance.

6.18.10 Informations de voyage

Les **informations de voyage** affichées peuvent être modifiées et certaines d'entre elles peuvent être réinitialisées.

Si l'ordinateur de bord est retiré du support, toutes les valeurs des fonctions restent enregistrées et peuvent à nouveau être affichées.

6.18.10.1 Basculer entre les informations de voyage affichées

- ▶ Appuyez plusieurs fois sur la **touche Info (ordinateur de bord)** ou sur la **touche Info (élément de commande)** jusqu'à ce que l'*information de voyage* recherchée s'affiche.

6.18.10.2 Réinitialiser les informations de voyage

- ▶ Pour réinitialiser les informations de voyage **Distance parc**, **Temps de trajet** et **Vitesse moyenne**, basculez vers l'une des trois fonctions. Appuyez sur la **touche RESET** jusqu'à ce que l'affichage soit mis à zéro. Ceci réinitialise aussi les valeurs des deux autres fonctions.
- ▶ Pour réinitialiser l'information de voyage **Vitesse maximale**, basculez vers cette fonction. Appuyez sur la **touche RESET** jusqu'à ce que l'affichage soit mis à zéro.
- ▶ Pour réinitialiser l'information de voyage **Autonomie**, basculez vers cette fonction. Appuyez sur la **touche RESET** jusqu'à ce que l'affichage soit réinitialisé sur la valeur réglée en usine.

6.18.11 Modifier les paramètres système

Que l'ordinateur de bord soit inséré dans le support ou non, les *paramètres système* peuvent être affichés et modifiés. Certains paramètres ne peuvent être affichés et modifiés que lorsque l'ordinateur de bord est inséré. Certaines options de menu peuvent ne pas être disponibles selon l'équipement.

- ▶ Appuyez simultanément sur la **touche Info (ordinateur de bord)** et la **touche RESET**.
- ⇒ L'ordinateur de bord affiche PARAMÈTRES. Le menu *Configuration système* est ouvert.
- ▶ Appuyez plusieurs fois sur la **touche Info (ordinateur de bord)** jusqu'à ce que l'écran affiche le paramètre système qui doit être modifié.
- ▶ Appuyez sur la **touche Plus** ou la **touche Moins** pour modifier le paramètre affiché.
- ▶ Appuyez sur la **touche RESET** pendant 3 secondes pour enregistrer les **paramètres système** modifiés et revenir aux **informations de voyage**.

Affichage	Modification
- HEURE +	L'heure actuelle peut être définie. Une pression prolongée sur les touches de réglage accélère la modification de l'heure.
- CIRC. DE LA ROUE +	La valeur prédéfinie par le fabricant peut être modifiée de ± 5 %. Ce point de menu est uniquement activé si l'écran est présent dans le support.
- FRANÇAIS +	La langue des textes affichés peut être modifiée. Vous avez le choix entre l'allemand, l'anglais, le français, l'espagnol, l'italien, le portugais, le suédois, le néerlandais et le danois.
- UNITÉ KM/MI +	Vous pouvez afficher la vitesse et la distance en kilomètres ou en miles.
- FORMAT DE L'HEURE +	Vous pouvez afficher l'heure en format 12 heures ou 24 heures.
- IND. CH. VIT NON +	Vous pouvez activer ou désactiver la recommandation de changement de vitesse.

Tableau 60 : Modifier les paramètres système

6.19 Frein



Risque de chute en cas de défaillance des freins

La présence d'huile ou de lubrifiant sur le disque de frein d'un frein à disque ou sur la jante d'un frein sur jante peut causer une défaillance complète des freins. Ceci peut entraîner une chute et des blessures graves.

- ▶ Ne laissez jamais de l'huile ou du lubrifiant entrer en contact avec le disque de frein ou les plaquettes de frein et la jante.
- ▶ Si les plaquettes de frein sont entrées en contact avec de l'huile ou du lubrifiant, adressez-vous à un revendeur spécialisé pour le nettoyage ou le remplacement des composants.

Un actionnement long et continu des freins (par exemple lors d'une longue descente) peut échauffer l'huile dans le système de freinage. Ceci peut générer une bulle de vapeur. Ceci entraîne une expansion de l'eau ou des bulles d'air présentes dans le système de frein. De ce fait, la course du levier peut être soudainement agrandie. Ceci peut causer une chute et des blessures graves.

- ▶ Lors des longues descentes, relâchez régulièrement les freins.

Pendant le trajet, la force d'entraînement du moteur est arrêtée dès que le cycliste cesse d'appuyer sur les pédales. Le système d'entraînement ne s'arrête pas lors du freinage.

- ▶ Pour obtenir un résultat de freinage optimal, n'appuyez pas sur les pédales pendant le freinage.

6.19.1 Utiliser le levier de frein

S'applique uniquement aux vélos électriques avec cet équipement

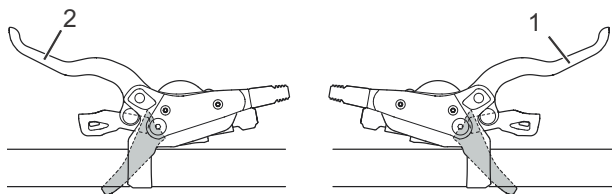


Illustration 107 : Levier de frein arrière (1) et avant (2), exemple d'un frein SHIMANO

- ▶ Tirez le *levier de frein* gauche pour actionner le *frein avant*.
- ▶ Tirez le *levier de frein* droit pour actionner le *frein arrière*.
- ▶ Pour accroître la vitesse de détente, tournez la molette de réglage dans le sens inverse des aiguilles d'une montre.
- ▶ Pour réduire la vitesse de détente, tournez la molette de réglage dans le sens des aiguilles d'une montre.

6.19.2 Utiliser le frein à rétropédalage

S'applique uniquement aux vélos électriques avec cet équipement

- 1 Appuyez sur la pédale un peu au-dessus de la position 9 heures - 3 heures.
- 2 Appuyez sur les pédales dans le sens contraire de la *marche* jusqu'à atteindre la vitesse souhaitée.

6.20 Changement de vitesse

La sélection d'une vitesse adéquate est nécessaire pour une conduite qui ménage le corps et un bon fonctionnement du système d'entraînement électrique. La fréquence de pédalage optimale est comprise entre 70 et 80 tours par minute.

- ▶ Interrompez brièvement le pédalage pendant le changement de vitesse. Ceci facilite le passage de la vitesse et réduit l'usure de la chaîne cinématique. Cependant, maintenez la manivelle en mouvement lors du changement de vitesse.

6.20.1 Utiliser le dérailleur

S'applique uniquement aux vélos électriques avec cet équipement

Le choix de la vitesse adaptée permet d'accroître la vitesse et l'autonomie en maintenant une force constante.

- ✓ Interrompez brièvement le pédalage pendant le changement de vitesse. Ceci facilite le passage de la vitesse et réduit l'usure de la chaîne cinématique. Cependant, maintenez la manivelle en mouvement lors du changement de vitesse.

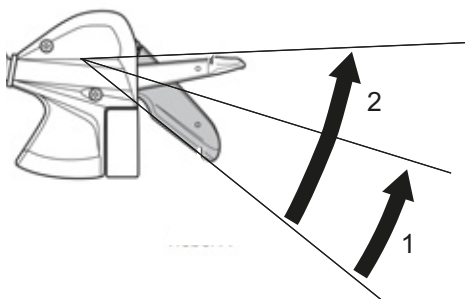


Illustration 108 : Changement de vitesse avec manette A, exemple d'un changement de vitesse SL-M315

La manette A fait passer d'un petit plateau à un plateau plus grand. Le nombre de plateaux pouvant être passés dépend de la position de la manette A.

- ▶ Placez la manette A en position 1.
- ⇒ Le plateau supérieur est sélectionné.
- ▶ Placez la manette A en position 2.
- ⇒ Le plateau situé deux niveaux au-dessus est sélectionné.

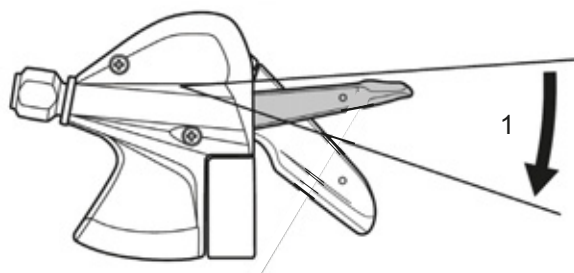


Illustration 109 : Changement de vitesse avec manette B, exemple d'un changement de vitesse SL-M315

La manette B fait passer d'un grand plateau à un plateau plus petit.

- ▶ Placez la manette B en position 1.
- ⇒ Le plateau inférieur est sélectionné.

Changer de vitesse

- ▶ Enclenchez la vitesse adéquate à l'aide de l'unité de changement de vitesse.
- ⇒ Le changement de vitesse change la vitesse.
- ⇒ La manette de vitesse revient à sa position de départ.
- ▶ En cas de blocage des changements de vitesse, nettoyez et lubrifiez le dérailleur arrière.

6.20.2 Utiliser le moyeu à vitesses intégrées SHIMANO

S'applique uniquement aux vélos électriques avec cet équipement

ATTENTION

Risque de chute en cas d'utilisation incorrecte

Si une pression excessive est exercée sur les pédales pendant le changement de vitesse et que la manette de vitesse est actionnée, ou si plusieurs vitesses sont passées à la fois, les pieds du cycliste risquent de glisser des pédales. Ceci peut causer une chute ou un basculement et des blessures.

Le passage de plusieurs vitesses vers une vitesse basse peut entraîner l'éjection de la coque extérieure de la poignée de vitesse rotative. Ceci n'affecte pas le fonctionnement de la poignée de vitesse rotative, car le guidage externe reprend sa position d'origine après le changement de vitesse.

- ▶ Lors du changement de vitesse, exercez une pression réduite sur les pédales.
- ▶ Ne changez jamais plus d'une vitesse à la fois.

Remarque

Le moyeu interne n'est pas entièrement étanche. Si de l'eau pénètre dans le moyeu, celui-ci risque de rouiller et de ne plus pouvoir exécuter sa fonction de changement de vitesse.

- ▶ N'utilisez jamais le vélo électrique dans des lieux où de l'eau peut pénétrer dans le moyeu.

Dans de rares cas, le dérailleur arrière à l'intérieur du moyeu peut produire lors du changement de vitesse des bruits liés à un changement de vitesse normal.

- ▶ Ne démontez jamais le moyeu vous-même. Contactez le revendeur spécialisé.

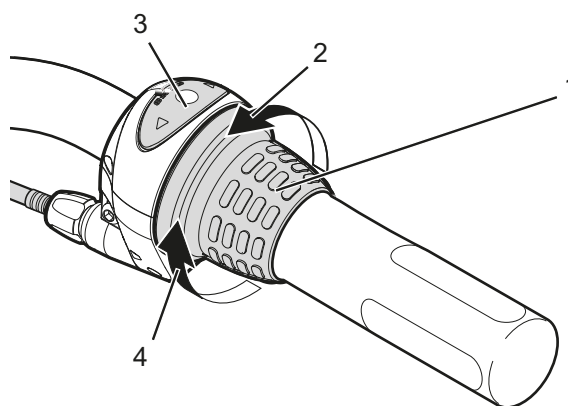


Illustration 110 : Exemple d'utilisation d'un changement de vitesse SHIMANO Nexus

- ▶ Tournez la poignée de vitesse rotative (1) vers l'arrière pour enclencher la vitesse supérieure (4).
 - ▶ Tournez la poignée de vitesse rotative (1) vers l'avant pour enclencher la vitesse inférieure (2).
- ⇒ Le changement de vitesse change la vitesse.
- ⇒ L'affichage (3) indique la vitesse sélectionnée.

6.20.3 Utiliser eShift

Le concept d'eShift correspond à l'intégration des systèmes de changement de vitesse électroniques dans le système d'entraînement électrique.

6.20.3.1 eShift avec moyeux à vitesses intégrées automatiques SHIMANO DI2

S'applique uniquement aux vélos électriques avec cet équipement

Les moyeux à vitesses intégrées automatiques SHIMANO Di2 peuvent être utilisés en mode manuel ou automatique. En mode manuel, vous changez de vitesse à l'aide de la manette de vitesse. En mode automatique, le système de changement de vitesse passe les vitesses automatiquement en fonction de la vitesse de déplacement, de la force appliquée sur la pédale et de la fréquence de pédalage. Le basculement du mode automatique vers le mode manuel (en fonction de la manette de vitesse utilisée) est décrit dans le mode d'emploi de l'ordinateur de bord. Si la manette de vitesse est actionnée en mode automatique, le système de changement de vitesse passe à la vitesse suivante. Le système de changement de vitesse reste alors en mode automatique. Les changements de vitesse manuels en mode automatique influent sur le comportement à long terme du changement de vitesse et ajustent les processus de changement de vitesse aux habitudes de conduite. Si le système est démarré pour la première fois sur un vélo neuf qui n'a encore jamais servi, il doit tout d'abord apprendre les vitesses. Pour cela, le système automatique sélectionne la vitesse la plus haute/la plus dure lors du premier trajet puis passe toutes les vitesses une à une. Lors de chaque changement de vitesse, la vitesse sélectionnée s'affiche brièvement sur l'ordinateur de bord.

Étant donné que le moteur détecte le changement de vitesse et réduit temporairement l'assistance moteur en conséquence, il est possible de changer de vitesse à tout moment, même en cas de forte charge ou dans une côte. Si le vélo électrique est arrêté depuis une vitesse supérieure à 10 km/h, le système peut revenir automatiquement à la VITESSE DÉMARRAGE.

- ▶ Si nécessaire, réglez la VITESSE DÉMARRAGE dans la configuration système.

6.20.3.2 eShift avec moyeux à vitesses intégrées manuels SHIMANO DI2

S'applique uniquement aux vélos électriques avec cet équipement

Lors de chaque changement de vitesse, la vitesse sélectionnée s'affiche brièvement sur l'ordinateur de bord.

Étant donné que le moteur détecte le changement de vitesse et réduit temporairement l'assistance moteur en conséquence, il est possible de changer de vitesse à tout moment, même en cas de forte charge ou dans une côte.

Si le vélo électrique est arrêté depuis une vitesse supérieure à 10 km/h, le système peut revenir automatiquement à la VITESSE DÉMARRAGE.

- ▶ Si nécessaire, réglez la VITESSE DÉMARRAGE dans la configuration système.

6.20.3.3 eShift avec moyeux à vitesses intégrées automatiques SHIMANO DI2

S'applique uniquement aux vélos électriques avec cet équipement

Étant donné que le moteur détecte le changement de vitesse et réduit temporairement l'assistance moteur en conséquence, il est possible de changer de vitesse à tout moment, même en cas de forte charge ou dans une côte.

- ⇒ Lors de chaque changement de vitesse, la vitesse sélectionnée s'affiche brièvement sur l'ordinateur de bord.

6.21 Stationnement

Remarque

La chaleur ou un rayonnement solaire direct peuvent faire monter la *pression des pneus* au-delà de la pression maximale admissible. Ceci peut entraîner une détérioration du *pneu*.

- ▶ Ne gardez jamais le vélo électrique au soleil.
- ▶ Les jours chauds, contrôlez régulièrement la *pression des pneus* et corrigez-la si nécessaire.

En raison de la construction ouverte, une pénétration d'humidité à des températures glaciales peut perturber certaines fonctions.

- ▶ Gardez toujours le vélo électrique sec et à l'abri du gel.
- ▶ Si le vélo électrique doit être utilisé à des températures inférieures à 3 °C, il doit tout d'abord faire l'objet d'une maintenance et être préparé pour l'utilisation hivernale par le revendeur spécialisé.

En raison du poids du vélo électrique, la béquille latérale risque de s'enfoncer dans un sol mou. Le vélo électrique risque de basculer et de chuter.

- ▶ Le vélo électrique peut uniquement être garé sur un sol plan et solide.

- 1 Arrêtez le système d'entraînement (voir le [chapitre 6.17.2](#)).
- 2 Après être descendu du vélo, déployez entièrement la béquille latérale avec le pied. Assurez-vous que le vélo soit stable.
- 3 Gardez soigneusement le vélo électrique et contrôlez sa stabilité.
- 4 Si le vélo électrique est garé en extérieur, recouvrez la selle d'un protège-selle.
- 5 Fermez le vélo électrique avec l'antivol.
- 6 Pour éviter les vols, retirez la batterie (voir le [chapitre 6.16.1.1](#)).
- 7 Nettoyez et entretenez le vélo électrique après chaque trajet, voir le [chapitre 7.2](#).

Liste de contrôle après chaque trajet

Nettoyer	
<input type="checkbox"/>	Éclairage et réflecteurs voir chapitre 7.2.5
<input type="checkbox"/>	Frein voir chapitre 7.2.5
<input type="checkbox"/>	Fourche suspendue voir chapitre 7.2.1
<input type="checkbox"/>	Tige de selle suspendue voir chapitre 7.2.6
<input type="checkbox"/>	Amortisseur arrière voir chapitre 7.2.7
<input type="checkbox"/>	Pédale voir chapitre 7.2.4
Entretien	
<input type="checkbox"/>	Fourche suspendue voir chapitre 3

6.21.1 Replier la potence à réglage rapide

S'applique uniquement aux vélos électriques avec cet équipement

Pour gagner de la place lors du rangement, repliez la potence All Up.

1 Ouvrez le levier de serrage de la potence.

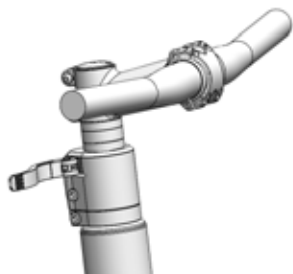


Illustration 111 : Exemple d'un All Up avec levier de serrage de la potence ouvert

2 Tirez le guidon dans la position la plus haute possible.

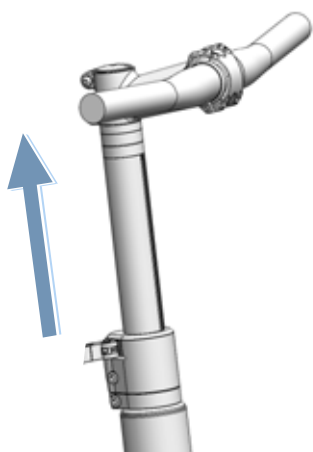


Illustration 112 : Exemple d'un All Up tiré dans la position la plus haute

3 Tournez le guidon de 90° dans le sens des aiguilles d'une montre.

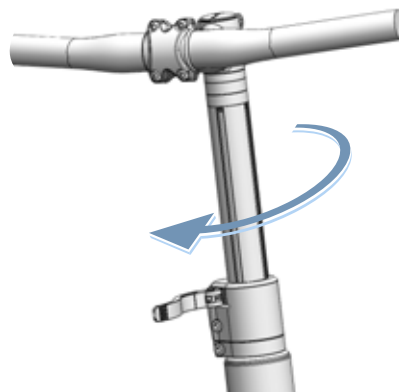


Illustration 113 : Exemple d'un All Up replié

4 Positionnez le guidon à la hauteur voulue.

5 Fermez le levier de serrage de la potence.

7 Nettoyage, entretien et maintien en bon état

- Nettoyez, entretenez et maintenez le vélo électrique en bon état conformément aux listes de contrôle. Seul le respect de ces instructions permet de réduire l'usure des composants, de prolonger la durée de service et d'assurer la sécurité.

Liste de contrôle avant chaque trajet	
<input type="checkbox"/>	Contrôler la propreté voir Chapitre 7.2
<input type="checkbox"/>	Contrôler les dispositifs de protection voir Chapitre 7.1.1
<input type="checkbox"/>	Contrôler le positionnement solide de la batterie. voir le chapitre 6.7.3
<input type="checkbox"/>	Contrôler l'éclairage voir Chapitre 7.1.13
<input type="checkbox"/>	Contrôler les freins voir Chapitre 7.1.14
<input type="checkbox"/>	Contrôler la tige de selle suspendue voir Chapitre 7.1.9
<input type="checkbox"/>	Contrôler le porte-bagages voir Chapitre 7.1.5
<input type="checkbox"/>	Contrôler la sonnette voir Chapitre 7.1.10
<input type="checkbox"/>	Contrôler les poignées voir Chapitre 7.1.11
<input type="checkbox"/>	Contrôler l'amortisseur arrière voir Chapitre 7.1.4
<input type="checkbox"/>	Contrôler la concentricité des roues voir Chapitre 7.1.7
<input type="checkbox"/>	Contrôler le cadre voir Chapitre 7.1.2
<input type="checkbox"/>	Contrôler l'attache rapide voir Chapitre 7.1.8
<input type="checkbox"/>	Contrôler les garde-boue voir Chapitre 7.1.6
<input type="checkbox"/>	Contrôler le cache USB voir Chapitre 7.1.12

Liste de contrôle après chaque trajet	
<input type="checkbox"/>	Nettoyer l'éclairage voir Chapitre 7.2.1
<input type="checkbox"/>	Nettoyer les réflecteurs voir Chapitre 7.2.1
<input type="checkbox"/>	Nettoyer les freins voir Chapitre 7.2.5
<input type="checkbox"/>	Nettoyer la fourche suspendue voir Chapitre 7.2.2
<input type="checkbox"/>	Entretien la fourche suspendue voir Chapitre 3
<input type="checkbox"/>	Nettoyer la tige de selle suspendue voir Chapitre 7.2.6
<input type="checkbox"/>	Nettoyer l'amortisseur arrière voir Chapitre 7.2.7
<input type="checkbox"/>	Nettoyer les pédales voir Chapitre 7.2.4

Liste de contrôle des opérations hebdomadaires	
<input type="checkbox"/>	Nettoyer la chaîne voir Chapitre 7.3.18
<input type="checkbox"/>	Vélos de ville, vélos pliants, vélos-cargos, vélos pour enfants et adolescents par temps sec : tous les 10 jours par temps humide : tous les 2 à 6 jours
<input type="checkbox"/>	Vélos tout chemin et vélos de course par temps sec : tous les 140 - 200 km par temps humide : tous les 100 km
<input type="checkbox"/>	Vélo tout terrain par temps sec : tous les 60 - 100 km par temps humide : après chaque trajet
<input type="checkbox"/>	Courroie (tous les 250 - 300 km) voir Chapitre 7.3.17
<input type="checkbox"/>	Entretien la chaîne. voir Chapitre 7.4.16 et Chapitre 7.4.16.1
<input type="checkbox"/>	Vélos de ville, vélos pliants, vélos-cargos, vélos pour enfants et adolescents par temps sec : tous les 10 jours par temps humide : tous les 2 à 6 jours
<input type="checkbox"/>	Vélos tout chemin et vélos de course par temps sec : tous les 140 - 200 km par temps humide : tous les 100 km
<input type="checkbox"/>	Vélo tout terrain par temps sec : tous les 60 - 100 km par temps humide : toujours entretenir
<input type="checkbox"/>	Entretien le pare-chaîne périphérique. voir Chapitre 7.4.16.1
<input type="checkbox"/>	Contrôler la pression des pneus (au moins une fois par semaine) voir Chapitre 7.5.1.1
<input type="checkbox"/>	Contrôler les pneus (tous les 10 jours) voir Chapitre 7.5.1.2
<input type="checkbox"/>	Faire l'appoint d'huile de la tige de selle eightpins (toutes les 20 heures) voir Chapitre 7.4.18

Liste de contrôle des opérations mensuelles	
<input type="checkbox"/> Nettoyer la batterie	voir Chapitre 7.3.2
<input type="checkbox"/> Nettoyer l'unité de commande	voir Chapitre 7.3.1
<input type="checkbox"/> Nettoyer l'ordinateur de bord	voir Chapitre 7.3.1
<input type="checkbox"/> Contrôler les plaquettes de frein des freins à disque tous les mois ou après 1000 freinages	voir Chapitre 7.5.2.6
<input type="checkbox"/> Contrôler les plaquettes de frein des freins de jante (tous les mois ou après 3000 freinages)	voir Chapitre 7.5.1.3
<input type="checkbox"/> Contrôler la surface de freinage des jantes	voir Chapitre 7.5.2.6
<input type="checkbox"/> Nettoyer le levier de frein	voir Chapitre 7.3.15.1
<input type="checkbox"/> Nettoyer le disque de frein	voir Chapitre 7.3.16
<input type="checkbox"/> Contrôler le disque de frein	voir Chapitre 7.5.2.4
<input type="checkbox"/> Contrôler les câbles Bowden des freins	voir Chapitre 7.5.2.3
<input type="checkbox"/> Nettoyer le porte-bagages	voir Chapitre 7.3.4
<input type="checkbox"/> Nettoyer les poignées	voir Chapitre 7.3.7
<input type="checkbox"/> Entretenir les poignées	voir Chapitre 7.4.8
<input type="checkbox"/> Contrôler le frein à main	voir Chapitre 7.5.2.1
<input type="checkbox"/> Contrôler le système hydraulique	voir Chapitre 7.5.2.2
<input type="checkbox"/> Nettoyer la cassette	voir Chapitre 7.3.14
<input type="checkbox"/> Nettoyer la chaîne avec pare-chaîne périphérique	voir Chapitre 7.3.18.1
<input type="checkbox"/> Nettoyer les roues dentées	voir Chapitre 7.3.14
<input type="checkbox"/> Nettoyer les poignées en cuir	voir Chapitre 7.3.7.1
<input type="checkbox"/> Entretenir les poignées en cuir	voir Chapitre 7.4.8.2
<input type="checkbox"/> Nettoyer la selle en cuir	voir Chapitre 7.3.9.1
<input type="checkbox"/> Entretenir la selle en cuir	voir Chapitre 7.4.10
<input type="checkbox"/> Nettoyer le guidon	voir Chapitre 7.3.6
<input type="checkbox"/> Nettoyer le moteur	voir Chapitre 7.3.3

Liste de contrôle des opérations mensuelles	
<input type="checkbox"/> Nettoyer le moyeu	voir Chapitre 7.3.12
<input type="checkbox"/> Nettoyer le cadre	voir Chapitre 7.3.4
<input type="checkbox"/> Nettoyer les pneus	voir Chapitre 7.3.10
<input type="checkbox"/> Contrôler le frein à rétro pédalage	voir Chapitre 7.5.2.5
<input type="checkbox"/> Nettoyer la selle	voir Chapitre 7.3.9
<input type="checkbox"/> Nettoyer la tige de selle	voir Chapitre 7.3.8
<input type="checkbox"/> Entretenir la tige de selle	voir Chapitre 7.4.9
<input type="checkbox"/> Nettoyer la manette de vitesse	voir Chapitre 7.3.13.1
<input type="checkbox"/> Nettoyer le changement de vitesse	voir Chapitre 7.3.13
<input type="checkbox"/> Nettoyer les câbles de dérailleur	voir Chapitre 7.3.13
<input type="checkbox"/> Contrôler le frein à disque	voir Chapitre 7.5.2.4
<input type="checkbox"/> Nettoyer le garde-boue	voir Chapitre 7.3.4
<input type="checkbox"/> Nettoyer la béquille latérale	voir Chapitre 7.3.4
<input type="checkbox"/> Nettoyer les rayons et écrous de rayon	voir Chapitre 7.3.11
<input type="checkbox"/> Entretenir les écrous de rayon	voir Chapitre 7.4.12
<input type="checkbox"/> Nettoyer la fourche rigide	voir Chapitre 7.3.4
<input type="checkbox"/> Nettoyer le développement	voir Chapitre 7.3.13
<input type="checkbox"/> Nettoyer le dérailleur avant	voir Chapitre 7.3.14
<input type="checkbox"/> Nettoyer la potence	voir Chapitre 7.3.5

Liste de contrôle des opérations trimestrielles	
<input type="checkbox"/> Contrôler le point de pression des freins	voir Chapitre 7.5.2.1
<input type="checkbox"/> Contrôler le frein de jante (après 100 heures de conduite ou tous les 2000 km)	voir Chapitre 7.5.2.6
<input type="checkbox"/> Contrôler les rayons	voir Chapitre 7.5.1.3

Liste de contrôle des opérations à effectuer au moins tous les six mois (ou tous les 1000 km)	
<input type="checkbox"/>	Contrôler les câbles Bowden du changement de vitesse voir Chapitre 7.5.10.2
<input type="checkbox"/>	Nettoyer le levier de frein voir Chapitre 7.4.17.1
<input type="checkbox"/>	Entretenir la tige de selle en carbone voir Chapitre 7.4.9.2
<input type="checkbox"/>	Contrôler les câbles électriques du changement de vitesse voir Chapitre 7.5.10.1
<input type="checkbox"/>	Entretenir la tige de selle suspendue voir Chapitre 7.4.9.1
<input type="checkbox"/>	Entretenir les jantes voir Chapitre 7.4.13
<input type="checkbox"/>	Contrôler les jantes voir Chapitre 7.5.1.3
<input type="checkbox"/>	Contrôler le crochet de jante voir Chapitre 7.5.1.3
<input type="checkbox"/>	Entretenir la fourche voir Chapitre 7.4.2
<input type="checkbox"/>	Contrôler le changement de vitesse voir Chapitre 7.5.10
<input type="checkbox"/>	Entretenir le porte-bagages voir Chapitre 7.4.3
<input type="checkbox"/>	Contrôler la chaîne voir Chapitre 7.5.8
<input type="checkbox"/>	Contrôler le dérailleur voir Chapitre 7.5.9.1 et Chapitre 7.5.10.3
<input type="checkbox"/>	Contrôler la tension de la chaîne voir Chapitre 7.5.9
<input type="checkbox"/>	Contrôler la roue voir Chapitre 7.5.1
<input type="checkbox"/>	Entretenir le guidon voir Chapitre 7.4.7
<input type="checkbox"/>	Contrôler le guidon voir Chapitre 7.5.5
<input type="checkbox"/>	Contrôler les feux voir Chapitre 7.5.3
<input type="checkbox"/>	Entretenir le moyeu voir Chapitre 7.4.11
<input type="checkbox"/>	Contrôler le moyeu à vitesses intégrées voir Chapitre 7.5.9.2
<input type="checkbox"/>	Contrôler les trous de rayon voir Chapitre 7.5.1.4
<input type="checkbox"/>	Entretenir les pédales voir Chapitre 7.4.15
<input type="checkbox"/>	Contrôlez la pédale. voir Chapitre 7.5.7
<input type="checkbox"/>	Entretenir le cadre voir Chapitre 7.4.1
<input type="checkbox"/>	Contrôler la tension de la courroie voir Chapitre 7.5.9
<input type="checkbox"/>	Contrôler la selle voir Chapitre 7.5.6
<input type="checkbox"/>	Entretenir la manette de vitesse voir Chapitre 7.4.14.2
<input type="checkbox"/>	Entretenir les arbres de transmission du dérailleur arrière voir Chapitre 7.4.14.1

Liste de contrôle des opérations à effectuer au moins tous les six mois (ou tous les 1000 km)	
<input type="checkbox"/>	Entretenir les roues de changement de vitesse du dérailleur arrière voir Chapitre 7.4.14.1
<input type="checkbox"/>	Entretenir la béquille latérale voir Chapitre 7.4.5
<input type="checkbox"/>	Contrôler la stabilité de la béquille latérale voir Chapitre 7.5.15
<input type="checkbox"/>	Contrôler le palier de direction voir Chapitre 8.5.6
<input type="checkbox"/>	Entretenir la potence voir Chapitre 7.4.6
<input type="checkbox"/>	Contrôler la potence voir Chapitre 7.5.4

tous les ans ou tous les 2000 km	
<input type="checkbox"/>	Régler le moyeu à cône voir Chapitre 8.5.6
<input type="checkbox"/>	Contrôler la paroi intérieure de la jante (toutes les 1000 heures ou tous les 2000 km) voir Chapitre 7.5.1.5

 **AVERTISSEMENT**
Risque de chute en cas de défaillance des freins

La présence d'huile ou de lubrifiant sur le disque de frein d'un frein à disque ou sur la jante d'un frein sur jante peut causer une défaillance complète des freins. Ceci peut entraîner une chute et des blessures graves.

- ▶ Ne laissez jamais de l'huile ou du lubrifiant entrer en contact avec le disque de frein ou les plaquettes de frein et la jante.
- ▶ Si les plaquettes de frein sont entrées en contact avec de l'huile ou du lubrifiant, adressez-vous à un revendeur spécialisé pour le nettoyage ou le remplacement des composants.
- ▶ Procédez à quelques essais de freinage après le nettoyage, l'entretien ou la réparation.

Le système de frein n'est pas conçu pour une utilisation sur un vélo électrique posé à l'envers ou couché. Ceci peut entraîner un dysfonctionnement des freins dans certaines circonstances. Ceci peut entraîner une chute pouvant causer des blessures.

- ▶ Si le vélo électrique est posé à l'envers ou couché, actionnez le frein à quelques reprises avant le trajet afin d'assurer son bon fonctionnement.

Les joints des freins ne résistent pas aux pressions élevées. Les freins endommagés peuvent entraîner une défaillance des freins et causer un accident et des blessures.

- ▶ Ne nettoyez jamais le vélo électrique avec un nettoyeur à haute pression ou de l'air comprimé.

Procédez avec précaution même avec un tuyau d'arrosage. Ne dirigez jamais le jet d'eau directement vers la zone des joints.

 **ATTENTION**
Risque de chute et de basculement en cas d'activation accidentelle

L'activation accidentelle du système d'entraînement entraîne un risque de blessure.

Retirez la batterie avant le nettoyage.

Remarque

L'utilisation d'un outil de nettoyage à haute pression peut entraîner la pénétration d'eau dans les roulements. Les lubrifiants qui s'y trouvent sont dilués, la friction est accrue et à long terme le roulement est détruit. De l'eau peut également pénétrer dans les composants électriques et les endommager.

- ▶ Ne nettoyez jamais le vélo électrique avec un nettoyeur à haute pression, un jet d'eau ou de l'air comprimé.

Les pièces graissées, par exemple la tige de selle, le guidon ou la potence, ne peuvent plus être serrées correctement.

- ▶ N'appliquez jamais de graisse ou d'huile sur les zones de serrage.

Les produits de nettoyage agressifs tels que l'acétone, le trichloroéthylène et le méthylène ainsi que les solvants tels que les diluants, les alcools ou les produits anti-corrosion peuvent attaquer et endommager les composants du vélo électrique.

- ▶ Utilisez uniquement des produits de nettoyage et d'entretien autorisés pour les vélos et vélos électriques.

7.1 Avant chaque trajet

Le respect des présentes instructions de nettoyage permet de réduire l'usure des composants, de prolonger la durée de service et d'assurer la sécurité.

7.1.1 Contrôler les dispositifs de protection

Lors du transport ou si le vélo électrique est garé à l'extérieur, le pare-chaîne ou pare-courroie, les garde-boue ainsi que le couvercle du moteur peuvent se rompre et se détacher.

- ▶ Contrôlez la présence de tous les dispositifs de protection.

7.1.2 Contrôler le cadre

- ▶ Contrôlez la présence de fêlures, déformations ou dommages à la peinture sur le cadre.
- ▶ En cas de fêlures, déformations ou dommages à la peinture, mettez le vélo électrique hors service. Contactez le revendeur spécialisé.

7.1.3 Contrôler la fourche

- ▶ Contrôlez la présence de fêlures, déformations, pièces usées, écoulements d'huile ou dommages à la peinture sur la fourche. Inspectez soigneusement même les zones cachées sur la face inférieure.
- ⇒ En cas de fêlures, déformations, pièces usées, écoulements d'huile ou dommages à la peinture, mettez le vélo électrique hors service. Contactez le revendeur spécialisé.

7.1.4 Contrôler l'amortisseur arrière

- ▶ Contrôlez la présence de fêlures, déformations, pièces usées, écoulements d'huile ou dommages à la peinture sur l'amortisseur arrière. Inspectez soigneusement même les zones cachées sur la face inférieure.
- ⇒ En cas de fêlures, déformations, pièces usées, écoulements d'huile ou dommages à la peinture, mettez le vélo électrique hors service. Contactez le revendeur spécialisé.

7.1.5 Contrôler le porte-bagages

- 1 Maintenez le vélo électrique par le cadre. Tenez le porte-bagages dans l'autre main.
 - 2 En déplaçant le porte-bagages dans toutes les directions, contrôlez que tous les assemblages vissés sont solides.
- ⇒ Serrez les vis lâches.
 - ⇒ Serrez durablement les paniers lâches avec des attaches pour panier ou des serre-câbles.

7.1.6 Contrôler les garde-boue

- 1 Maintenez le vélo électrique par le cadre. Tenez le garde-boue dans l'autre main.
 - 2 En déplaçant le garde-boue dans toutes les directions, contrôlez que tous les assemblages vissés sont solides.
- ⇒ Serrez les vis lâches.

7.1.7 Contrôler la concentricité de la roue

- ▶ Soulevez l'une après l'autre la roue avant et la roue arrière. Ce faisant, faites tourner la roue.
- ⇒ Si la roue est voilée ou lâche, mettez le vélo électrique hors service. Contactez le revendeur spécialisé.

7.1.8 Contrôler l'attache rapide

- ▶ Contrôlez les attaches rapides pour vous assurer qu'elles se trouvent toutes solidement en position complètement fermée.
- ⇒ Si une attache rapide n'est pas solidement en position fermée, ouvrez l'attache rapide et placez-la en position fermée.
- ⇒ S'il n'est pas possible de placer l'attache rapide solidement en position fermée, mettez le vélo électrique hors service. Contactez le revendeur spécialisé.

7.1.9 Contrôler la tige de selle suspendue

- ▶ Comprimez et détendez la tige de selle suspendue.
- ⇒ Si des bruits inhabituels sont émis lors de la compression et de la détente ou si la tige de selle suspendue n'oppose pas de résistance, mettez le vélo électrique hors service. Contactez le revendeur spécialisé.

7.1.10 Contrôler la sonnette

- 1 Appuyez sur le bouton de la sonnette.
 - 2 Laissez le bouton revenir rapidement.
- ⇒ Si vous n'entendez pas un bruit de sonnette clair et net, remplacez la sonnette. Contactez le revendeur spécialisé.

7.1.11 Contrôler les poignées

- ▶ Contrôlez la bonne assise des poignées.
- ⇒ Serrez les poignées lâches.

7.1.12 Contrôler le cache USB

- ⇒ Le cas échéant, contrôlez régulièrement le positionnement du *cache de la prise USB* et corrigez si nécessaire.

7.1.13 Contrôler l'éclairage

- 1 Allumez l'éclairage.
 - 2 Vérifiez que le feu avant et le feu arrière sont allumés.
- ⇒ Si le feu avant ou le feu arrière ne sont pas allumés, mettez le vélo électrique hors service. Contactez le revendeur spécialisé.

7.1.14 Contrôler les freins

- 1 À l'arrêt, enfoncez les deux leviers de frein.
 - 2 Appuyez sur les pédales.
- ⇒ Si aucune contre-pression n'est générée dans la position habituelle du levier de frein, mettez le vélo électrique hors service. Contactez le revendeur spécialisé.
 - ⇒ Si le vélo électrique perd du liquide de frein, mettez le vélo électrique hors service. Contactez le revendeur spécialisé.

7.2 Après chaque trajet

Le respect des présentes instructions de nettoyage permet de réduire l'usure des composants, de prolonger la durée de service et d'assurer la sécurité.

Pour nettoyer le vélo électrique après chaque trajet, les outils et produits suivants doivent être à portée de main :

Outil		Produit de nettoyage	
 chiffon	 seau	 eau	 produit vaisselle
 brosse	 huile pour fourche		

Tableau 61 : Outils et produits de nettoyage requis après chaque trajet

7.2.1 Nettoyer l'éclairage et les réflecteurs



- 1 Nettoyez le feu avant, le feu arrière et les réflecteurs avec un chiffon humide.

7.2.2 Nettoyer la fourche suspendue



- 1 À l'aide d'un chiffon humide, éliminez la saleté et les dépôts des montants et des joints anti-poussière. Contrôlez la présence de bosses, rayures, décolorations ou de fuites d'huile sur les montants.
- 2 Lubrifiez les joints anti-poussière et les montants avec quelques gouttes de spray au silicone.
- 3 Entretenez la fourche suspendue après le nettoyage.

7.2.3 Entretenir la fourche suspendue



- Traitez les garnitures d'étanchéité avec de l'huile de fourche.

7.2.4 Nettoyer les pédales



- Nettoyez les pédales avec une brosse et une lessive au savon.

7.2.5 Nettoyer les freins



- Nettoyez les encrassements sur les composants des freins et des jantes avec un chiffon légèrement humide.

7.2.6 Nettoyer la tige de selle suspendue



- Nettoyez les encrassements sur les articulations tout de suite après le trajet avec un chiffon légèrement humide.

7.2.7 Nettoyer l'amortisseur arrière



- Nettoyez les encrassements sur les articulations tout de suite après le trajet avec un chiffon légèrement humide.

7.3 Nettoyage complet

Le respect des instructions de nettoyage complet permet de réduire l'usure des composants, de prolonger la durée de service et d'assurer la sécurité.

Vous aurez besoin des outils et produits suivants pour le nettoyage complet :

Outil		Produit de nettoyage	
 Gants	 brosse à dents	 eau	 lubrifiant
 chiffon	 pinceau	 produit vaisselle	 nettoyant pour freins
 éponge	 arrosoir	 dégraissant	 nettoyant pour cuir
 brosses	 seau		

Tableau 62 : Outils et produits de nettoyage requis pour le nettoyage complet

✓ Avant le nettoyage complet, retirez la batterie et l'ordinateur de bord.

7.3.1 Ordinateur de bord et unité de commande



Remarque

La pénétration d'eau dans l'ordinateur de bord entraîne sa détérioration.

- ▶ Ne plongez jamais l'ordinateur de bord dans l'eau.
- ▶ N'utilisez jamais de produit de nettoyage.
- ▶ Nettoyez l'ordinateur de bord et l'unité de commande avec précaution à l'aide d'un chiffon doux légèrement humide.

7.3.2 Batterie



ATTENTION

Risque d'incendie et d'explosion par pénétration d'eau

La batterie est uniquement protégée contre les projections d'eau simples. Une infiltration d'eau peut causer un court-circuit. La batterie peut s'enflammer elle-même et exploser.

- ▶ Maintenez les contacts propres et secs.
- ▶ Ne plongez jamais la batterie dans l'eau.

Remarque

- ▶ N'utilisez jamais de produit de nettoyage.

- 1 Nettoyez les branchements électriques de la batterie avec un chiffon ou une brosse secs.
- 2 Essuyez les côtés décorés avec un chiffon très légèrement humide.

7.3.3 Moteur



Remarque

La pénétration d'eau dans le moteur entraîne sa détérioration.

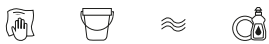
- ▶ N'ouvrez jamais le moteur.
- ▶ Ne plongez jamais le moteur dans l'eau.
- ▶ N'utilisez jamais de produit de nettoyage.
- ▶ Nettoyez le moteur avec précaution par l'extérieur à l'aide d'un chiffon doux légèrement humide.

7.3.4 Cadre, fourche, porte-bagages, garde-boue et béquille latérale



- 1 Selon l'intensité et la ténacité de l'encrassement, laissez agir le produit de nettoyage sur les composants.
- 2 Après un bref temps d'action, éliminez la saleté avec une éponge, une brosse et une brosse à dents.
- 3 Rincez les composants en versant de l'eau avec un arrosoir.
- 4 Essuyez les taches d'huile avec du dégraissant.

7.3.5 Potence



- 1 Nettoyez la potence avec un chiffon et une lessive au savon.
- 2 Rincez le composant en versant de l'eau avec un arrosoir.

7.3.6 Guidon



- 1 Nettoyez le guidon avec les poignées et toutes les commandes ou poignées rotatives avec un chiffon et une lessive au savon.
- 2 Rincez le composant en versant de l'eau avec un arrosoir.

7.3.7 Poignées



- 1 Nettoyez les poignées avec une éponge, de l'eau et une lessive au savon.
- 2 Rincez le composant en versant de l'eau avec un arrosoir.
- 3 Après le nettoyage, entretenez les poignées en caoutchouc (voir [Chapitre 7.4.8](#)).

7.3.7.1 Poignées en cuir



Le cuir est un produit naturel qui présente des propriétés similaires à la peau humaine. Un nettoyage et un entretien réguliers aident à éviter le dessèchement, la fragilisation, les taches ainsi que la décoloration.

- 1 Éliminez la saleté à l'aide d'un chiffon doux humide.
- 2 Éliminez les encrassements plus tenaces à l'aide d'un produit de nettoyage du cuir.
- 3 Après le nettoyage, entretenez les poignées en cuir (voir [Chapitre 7.4.8.2](#)).

7.3.8 Tige de selle



- 1 Nettoyez la tige de selle avec un chiffon et une lessive au savon.
- 2 Rincez le composant en versant de l'eau avec un arrosoir.
- 3 Essuyez les résidus de pâte de montage ou de graisse avec un chiffon imbibé de dégraissant.

7.3.9 Selle



- 1 Nettoyer la selle à l'eau tiède et avec un chiffon imbibé de lessive au savon.
- 2 Rincez le composant en versant de l'eau avec un arrosoir.

7.3.9.1 Selle en cuir



Le cuir est un produit naturel qui présente des propriétés similaires à la peau humaine. Un nettoyage et un entretien réguliers aident à éviter le dessèchement, la fragilisation, les taches ainsi que la décoloration.

- 1 Éliminez la saleté à l'aide d'un chiffon doux humide.
- 2 Éliminez les encrassements plus tenaces à l'aide d'un produit de nettoyage du cuir.
- 3 Après le nettoyage, entretenez la selle en cuir (voir [Chapitre 7.4.10](#)).

7.3.10 Pneus



- 1 Nettoyez les pneus avec une éponge, une brosse et un produit de nettoyage au savon.
- 2 Rincez le composant en versant de l'eau avec un arrosoir.
- 3 Retirez les éclats et petits cailloux coincés.

7.3.11 Rayons et écrous de rayon

- 1 Nettoyez les rayons de l'intérieur vers l'extérieur avec une éponge, une brosse et une lessive au savon.
- 2 Nettoyez la jante avec une éponge.
- 3 Rincez le composant en versant de l'eau avec un arrosoir.
- 4 Après le nettoyage, entretenez les écrous de rayon (voir [Chapitre 7.4.12](#)).

7.3.12 Moyeu



- 1 Portez des gants de protection.
- 2 Éliminez la saleté du moyeu avec une éponge et une lessive au savon.
- 3 Rincez le composant en versant de l'eau avec un arrosoir.
- 4 Essuyez les encrassement huileux avec du dégraissant et un chiffon.

7.3.13 Éléments du changement de vitesse



- 1 Nettoyez le changement de vitesse, les câbles de dérailleur et le développement avec de l'eau, du détergent et une brosse.
- 2 Rincez le composant en versant de l'eau avec un arrosoir.

7.3.13.1 Manette de vitesse



- Nettoyez la manette de vitesse avec précaution à l'aide d'un chiffon doux légèrement humide.

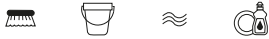
7.3.14 Cassette, roues dentées et dérailleur avant



- 1 Portez des gants de protection.
- 2 Pulvérisez du dégraissant sur la cassette, les roues dentées et le dérailleur avant.
- 3 Après avoir laissé agir brièvement, retirez les saletés grossières avec une brosse.
- 4 Nettoyez toutes les pièces avec du détergent et une brosse à dents.
- 5 Rincez le composant en versant de l'eau avec un arrosoir.

7.3.15 Frein

7.3.15.1 Levier de frein



- Nettoyez le levier de frein avec précaution à l'aide d'un chiffon doux légèrement humide.

7.3.16 Disque de frein



Remarque

- Protégez le disque de frein contre les produits lubrifiants et la graisse cutanée.

- 1 Portez des gants de protection.
- 2 Pulvérisez du nettoyant pour frein en spray sur le disque de frein.
- 3 Essuyez avec un chiffon.

7.3.17 Courroie



Remarque

- N'employez jamais de produits de nettoyage, dégriffants ou dégraissants agressifs (contenant de l'acide) lors du nettoyage de la courroie.

- 1 Imprégnez un chiffon de lessive au savon. Placez le chiffon sur la courroie.
- 2 Maintenez avec une légère pression tout en faisant tourner la courroie dans le chiffon par une rotation lente de la roue arrière.

7.3.18 Chaîne



Remarque

- N'employez jamais de produits de nettoyage, dégriffants ou dégraissants agressifs (contenant de l'acide) lors du nettoyage de la chaîne.
- N'utilisez jamais d'huile pour armes ou de dégriffant en spray.
- N'employez jamais de dispositifs de nettoyage de chaîne ou de bains de nettoyage de chaîne.
- Nettoyez et entretenez la chaîne avec protection périphérique lors de la maintenance.

- ✓ Placez un papier journal ou des mouchoirs en papier pour recueillir la saleté.

- 1 Humidifiez légèrement une brosse avec du détergent. Brossez les deux côtés de la chaîne.
- 2 Imprégnez un chiffon de lessive au savon. Placez le chiffon sur la chaîne.
- 3 Maintenez avec une légère pression tout en faisant tourner la chaîne dans le chiffon par une rotation lente de la roue arrière.
- 4 Essuyez soigneusement les chaînes huileuses et encrassées avec un chiffon et du dégraissant.
- 5 Après le nettoyage, entretenez la chaîne (voir [Chapitre 7.4.16](#)).

7.3.18.1 Chaîne avec pare-chaîne périphérique



Remarque

Avant le nettoyage, le pare-chaîne doit être retiré. Contactez le revendeur spécialisé.

- Nettoyez le perçage pour l'eau sur le côté inférieur du pare-chaîne.
- Après le nettoyage, entretenez la chaîne (voir [Chapitre 7.4.16.1](#)).

7.4 Entretien

Le respect des instructions d'entretien permet de réduire l'usure des composants, de prolonger la durée de service et d'assurer la sécurité.

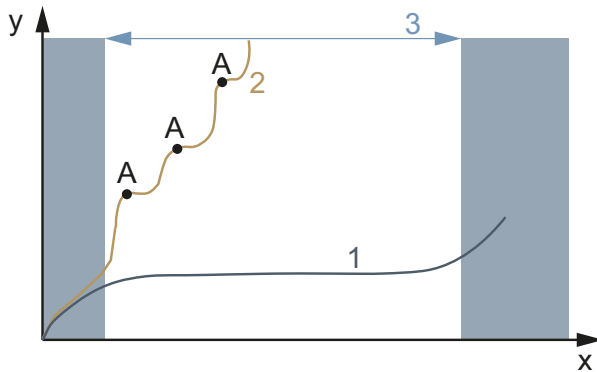


Illustration 114 : Diagramme d'usure, durée de service (x) par rapport à l'enlèvement de matière (y)

La durée de vie (3) d'une chaîne de transmission idéalement entretenue (1) est presque trois fois plus longue que celle d'une chaîne de transmission entretenue irrégulièrement (2) avec trois lubrifications (A).

Pour l'entretien, vous aurez besoin des outils et produits de nettoyage suivants :











Outil		Produit de nettoyage	
 chiffon	 brosse à dents	 cire à pulvériser pour cadre	 huile silicone ou téflon
		 graisse lubrifiante sans acide	 huile pour fourche
		 spray téflon	 huile de pulvérisation
		 huile pour chaîne	 produit d'entretien du cuir

Tableau 63 : Outils et produits de nettoyage requis pour l'entretien

7.4.1 Cadre



Remarque

- Sur la peinture brillante, les produits de polissage à base de cire dure ou la cire protectrice sont particulièrement résistants. Ces produits du secteur des accessoires automobiles ne conviennent pas pour les peintures mates.
- Effectuez toujours un test sur une petite zone avant d'utiliser la cire à pulvériser.

- 1 Séchez le cadre avec un chiffon.
- 2 Pulvérisez de la cire sur le cadre et laissez sécher.
- 3 Essuyez le film de cire avec un chiffon.

7.4.2 Fourche

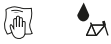


Remarque

- Sur la peinture brillante, les produits de polissage à base de cire dure ou la cire protectrice sont particulièrement résistants. Ces produits du secteur des accessoires automobiles ne conviennent pas pour les peintures mates.
- Effectuez toujours un test sur une petite zone avant d'utiliser la cire à pulvériser.

- 1 Séchez le cadre avec un chiffon.
- 2 Pulvérisez de l'huile d'entretien pour cadre et laissez sécher.
- 3 Essuyez à nouveau le film de cire avec un chiffon.

7.4.3 Porte-bagages



- 1 Séchez le porte-bagages avec un chiffon.
- 2 Pulvérisez de la cire sur le porte-bagages et laissez sécher.
- 3 Essuyez le porte-bagages avec un chiffon.
- 4 Protégez les zones de frottement des sacoches avec du film adhésif, remplacez le film adhésif usagé.
- 5 Entretenez de temps en temps les ressorts en spirale avec du spray à la silicone ou de la cire à pulvériser.

7.4.4 Garde-boue



- Selon le matériau du garde-boue, appliquer du produit de polissage à la cire dure, du produit de polissage du métal ou du produit d'entretien du plastique selon les instructions du produit.

7.4.5 Entretien la béquille latérale



- 1 Séchez la béquille latérale avec un chiffon.
- 2 Pulvérisez de la cire sur la béquille latérale et laissez sécher.
- 3 Essuyez la béquille latérale avec un chiffon.
- 4 Lubrifiez l'articulation de la béquille avec de l'huile de pulvérisation.

7.4.6 Potence



- 1 Pulvérisez de la cire sur les surfaces métalliques peintes et polies et laissez sécher.
- 2 Essuyez le film de cire avec un chiffon.
- 3 Huilez le tube de la potence et le point de rotation du levier d'attache rapide avec un chiffon et de l'huile au silicone ou téflon.
- 4 Sur le Speedlifter Twist, huilez aussi le boulon de déverrouillage via la rainure dans le corps du Speedlifter.
- 5 Pour réduire la force de manipulation du levier d'attache rapide, appliquez un peu de graisse lubrifiante sans acide entre le levier d'attache rapide de la potence et le coulisseau.
- 6 Sur les potences avec pince en cône, appliquer chaque année une nouvelle couche protectrice de pâte de montage sur la surface de contact entre la potence et la tige de la fourche.

7.4.7 Guidon



- 1 Pulvérisez de la cire sur les surfaces métalliques peintes et polies et laissez sécher.
- 2 Essuyez le film de cire avec un chiffon.

7.4.8 Poignée

7.4.8.1 Poignées en caoutchouc

- 1 Si les poignées en caoutchouc sont collantes, enduisez-les d'un peu de talc.

Remarque

- N'appliquez jamais de talc sur des poignées en cuir ou en mousse.

7.4.8.2 Poignée en cuir



Les produits d'entretien du cuir du commerce préservent la douceur et la résistance du cuir, rafraîchissent la couleur et améliorent ou renouvellent la protection contre les taches.

- 1 Avant l'utilisation, testez le produit d'entretien du cuir sur une surface peu visible.
- 2 Entretenez les poignées en cuir avec du produit d'entretien pour cuir.

7.4.9 Tige de selle

- 1 Appliquez avec précaution de la cire à pulvériser sur les assemblages vissés. Veillez à ne pas appliquer de cire sur les surfaces de contact métalliques.
- 2 Renouvelez chaque année la couche protectrice de pâte de montage des surfaces de contact métalliques de la tige de selle et du tube de selle.

7.4.9.1 Tige de selle suspendue



- 1 Lubrifiez les articulations avec de l'huile de pulvérisation.
- 2 Comprimez et détendez cinq fois la tige de selle suspendue. Éliminez l'excès de lubrifiant avec un chiffon propre.

7.4.9.2 Tige de selle en carbone



Remarque

Si des tiges de selle en carbone sont insérées dans un cadre en aluminium sans pâte de montage protectrice, ceci génère une corrosion de contact due à la pluie et à l'eau de nettoyage. Le retrait de la tige de selle nécessite alors un effort important. Ceci peut causer une rupture de la tige de selle en carbone.

- 1 Retirez la tige de selle en carbone.
- 2 Éliminez l'ancienne pâte de montage avec un chiffon.
- 3 Appliquez de la pâte de montage neuve avec un chiffon.
- 4 Remettez en place la tige de selle en carbone.

7.4.10 Selle en cuir



Les produits d'entretien du cuir du commerce préservent la douceur et la résistance du cuir, rafraîchissent la couleur et améliorent ou renouvellent la protection contre les taches.

- 1 Avant l'utilisation, testez le produit d'entretien du cuir sur une surface peu visible.
- 2 Entretenez la selle en cuir avec du produit d'entretien pour cuir. N'appliquez du produit d'entretien pour le cuir aussi par le haut que sur les selles en cuir très abîmées et sèches.
- 3 Évitez de porter des pantalons clairs après l'entretien pour ne pas qu'ils déteignent.

7.4.11 Moyeu



- 1 Appliquez de la cire à pulvériser particulièrement autour des trous des rayons. Veillez à ne pas appliquer de cire sur des parties des freins.
- 2 Entretenez les joints en caoutchouc avec un chiffon avec une ou deux gouttes de spray au silicone. N'utilisez jamais d'huile en cas de freins à disque.

7.4.12 Écrous de rayon



- 1 Appliquez de la cire à pulvériser sur les écrous de rayon depuis le côté jante.
- 2 Entretenez les écrous de rayon fortement corrodés avec une goutte d'huile pénétrante ou d'huile fine d'entretien.

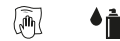
7.4.13 Jante



- ▶ Entretenez les jantes chromées, les jantes en acier inoxydable et les jantes en aluminium poli avec du produit de polissage pour chrome ou métal. N'entretenez jamais les surfaces de freinage avec du produit de polissage.

7.4.14 Changement de vitesse

7.4.14.1 Dérailleur arrière – Arbres de transmission et roues de changement de vitesse



- ▶ Entretenez les arbres de transmission et les roues des changements de vitesse avec un spray au téflon.

7.4.14.2 Manette de vitesse



Remarque

- ▶ Ne traitez jamais la manette de vitesse avec du dégraissant ou de l'huile pénétrante en spray.
- ▶ Lubrifiez les articulations et les éléments mécaniques accessibles depuis l'extérieur avec quelques gouttes d'huile de pulvérisation ou d'huile mécanique fine.

7.4.15 Pédale



- 1 Traitez les pédales avec de l'huile de pulvérisation. Veillez à ne pas appliquer de lubrifiant sur les surfaces de pédalage.
- 2 Lubrifiez légèrement les joints et les éléments mécaniques avec quelques gouttes d'huile.
- 3 Éliminez l'excès de lubrifiant avec un chiffon propre.
- 4 Pulvérisez du spray au silicone sur les plaques de pieds métalliques.

7.4.16 Entretien la chaîne



- ✓ Placez un papier journal ou un des mouchoirs en papier pour recueillir l'huile de chaîne.
- 1 Levez la roue arrière.
 - 2 Tournez rapidement les pédales dans le sens contraire des aiguilles d'une montre.
 - 3 Par une légère pression des doigts sur le flacon d'huile de chaîne, appliquez un fil d'huile très fin sur les maillons de la chaîne. Les fils d'huile seront d'autant plus fins que la manivelle tourne vite.

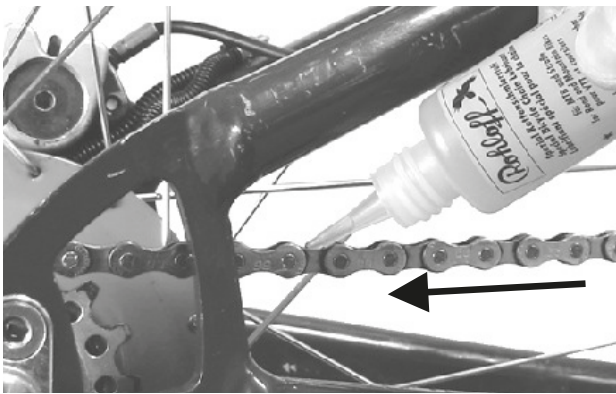


Illustration 115 : Lubrifier la chaîne

- 4 Éliminez l'excès d'huile de chaîne avec un chiffon. Les quantités d'huile en excès déterminent le degré d'encrassement ultérieur de la chaîne.
- 5 Laissez pénétrer l'huile de chaîne dans les maillons quelques heures ou une nuit.

7.4.16.1 Entretien une chaîne avec pare-chaîne périphérique



- ✓ Placez un papier journal ou un des mouchoirs en papier pour recueillir l'huile de chaîne.
- 1 Levez la roue arrière.
 - 2 Tournez rapidement les pédales dans le sens contraire des aiguilles d'une montre.
 - 3 Exercez une légère pression des doigts sur le flacon d'huile de chaîne pour appliquer un fil d'huile très fin sur les maillons de la chaîne à travers le trou d'huile sur le côté supérieur du

pare-chaîne. Les fils d'huile seront d'autant plus fins que la manivelle tourne vite.

- 4 Éliminez l'excès d'huile de chaîne avec un chiffon. Les quantités d'huile en excès déterminent le degré d'encrassement ultérieur de la chaîne.
- 5 Laissez pénétrer l'huile de chaîne dans les maillons quelques heures ou une nuit.

7.4.17 Entretien les freins

7.4.17.1 Entretien le levier de frein



Remarque

- ▶ Ne traitez jamais le levier de frein avec du dégraissant ou de l'huile pénétrante en spray.
- ▶ Lubrifiez les articulations et les éléments mécaniques accessibles depuis l'extérieur avec quelques gouttes d'huile de pulvérisation ou d'huile mécanique fine.

7.4.18 Lubrifier un tube de tige de selle Eightpins

- ▶ À l'aide d'une seringue de 2,5 ml, versez du Eightpins Fluid V3 prudemment et très lentement dans le raccord de lubrification sur le tube extérieur.



Illustration 116 : Lubrifier un tube de tige de selle

Remarque

- ▶ Ajoutez un maximum de 2,5 ml d'huile pour éviter que le réservoir interne ne déborde et que de l'huile s'écoule dans le cadre.

7.5 Maintenance en bon état

Vous aurez besoin des outils suivants pour le maintien en bon état.

	Gants
	Clés à douille 8 mm, 9 mm, 10 mm, 13 mm, 14 mm et 15 mm
	Clé dynamométrique plage de travail de 5 à 40 Nm,
	Guidon by.schulz : Embouts TORX® : 4 mm, 5 mm et 6 mm Autres : Embouts à six pans creux : 4 mm, 5 mm et 6 mm
	Clé Allen 2 mm, 2,5 mm, 3 mm, 4 mm, 5 mm, 6 mm et 8 mm
	Clé Torx T25
	Tournevis cruciforme
	Tournevis plat

Tableau 64 : Outils requis pour le maintien en bon état

7.5.1 Roue

- Maintenez le vélo électrique.
- Maintenez la roue avant ou la roue arrière et essayez de déplacer la roue vers le côté. Contrôlez si l'écrou de roue ou l'attache rapide bougent.
 - ⇒ Si la roue, l'écrou de roue ou l'attache rapide bougent vers le côté, mettez le vélo électrique hors service. Contactez le revendeur spécialisé.
- Soulevez légèrement le vélo électrique. Faites tourner la roue avant ou la roue arrière. Assurez-vous que la roue n'oscille pas sur le côté ou vers l'extérieur.
 - ⇒ Si la roue oscille sur le côté ou vers l'extérieur, mettez le vélo électrique hors service. Contactez le revendeur spécialisé.

7.5.1.1 Contrôler la pression des pneus

Remarque

En cas de pression insuffisante, le pneu n'atteint pas sa capacité de charge. Le pneu n'est pas stable et peut sortir de la jante.

- Une pression excessive peut entraîner l'éclatement du pneu.

Les pneus sont des pièces d'usure qui s'usent en raison des influences environnementales, des effets mécaniques, de la fatigue et du stockage. Seule une pression des pneus optimale peut garantir une protection supérieure contre les crevaisons, une résistance au roulement réduite, une durée de vie prolongée et une sécurité accrue.

Perte d'air

Même la chambre la plus étanche perd continuellement de la pression. En effet, contrairement aux pneus auto, les pressions d'air dans les pneus d'un vélo électrique sont nettement supérieures et les épaisseurs de paroi nettement inférieures. Une perte de pression de 1 bar par mois peut être considérée comme normale. Par ailleurs, la perte de pression d'air est sensiblement plus rapide lorsque la pression est élevée, et plus lente lorsque la pression est faible.

Contrôler la pression des pneus

La plage de pression admissible est indiquée sur le côté du pneu.



Illustration 117 : Pression des pneus en bar (1) et psi (2)

- Comparez la pression des pneus avec la pression indiquée dans le passeport du vélo électrique au moins tous les 10 jours.

Valve Dunlop

S'applique uniquement aux vélos électriques avec cet équipement

La pression des pneus ne peut pas être mesurée sur une valve Dunlop simple. La pression des pneus dans la chambre à air est donc mesurée au moyen d'un pompage lent avec la pompe à vélo.

- ✓ L'utilisation d'une pompe à vélo avec manomètre est recommandée.
 - 1 Dévissez le capuchon de valve.
 - 2 Desserrez l'écrou de jante.
 - 3 Connectez la pompe à vélo.
 - 4 Gonflez lentement les pneus en observant la pression.
 - 5 Corrigez la pression des pneus conformément aux indications du passeport du vélo électrique.
 - 6 Si la pression des pneus est trop élevée, desserrez l'écrou-raccord, laissez de l'air s'échapper puis serrez à nouveau l'écrou-raccord.
 - 7 Retirez la pompe à vélo.
 - 8 Serrez le capuchon de valve.
 - 9 Vissez délicatement l'écrou de jante contre la jante avec la pointe des doigts.
- ⇒ Si nécessaire, corriger la pression des pneus (voir [Chapitre 6.5.8](#)).

Valve Schrader

S'applique uniquement aux vélos électriques avec cet équipement

- ✓ Nous vous recommandons d'utiliser la pompe à air d'une station-service. Les anciens modèles de pompes à vélo simples ne conviennent pas pour le gonflage via une valve Schrader.
 - 1 Dévissez le capuchon de valve.
 - 1 Desserrez l'écrou de jante.
 - 2 Connectez la pompe à vélo.
 - 3 Gonflez les pneus en observant la pression.
- ⇒ Corrigez la pression conformément aux indications.
- 4 Retirez la pompe à vélo.
 - 5 Serrez le capuchon de valve.

- 6 Vissez délicatement l'écrou de jante contre la jante avec la pointe des doigts.

⇒ Si nécessaire, corriger la pression des pneus (voir [Chapitre 6.5.8](#)).

Valve Presta

S'applique uniquement aux vélos électriques avec cet équipement

- ✓ L'utilisation d'une pompe à vélo avec manomètre est recommandée. Le mode d'emploi de la pompe à vélo doit être respecté.
 - 1 Dévissez le capuchon de valve.
 - 2 Ouvrez les écrous moletés d'environ quatre tours.
 - 3 Raccordez la pompe à vélo avec précaution de manière à ne pas tordre l'embout de valve.
 - 4 Gonflez les pneus en observant la pression.
 - 5 Corrigez la pression des pneus conformément aux indications sur les pneus.
 - 6 Retirez la pompe à vélo.
 - 7 Serrez les écrous moletés avec la pointe des doigts.
 - 8 Serrez le capuchon de valve.
 - 9 Vissez délicatement l'écrou moleté contre la jante avec la pointe des doigts.
- ⇒ Si nécessaire, corriger la pression des pneus (voir [Chapitre 6.5.8](#)).

7.5.1.2 Contrôler les pneus

Sur les pneus de vélo, le profil a beaucoup moins d'importance que par exemple sur les pneus auto. À l'exception des pneus pour vélos tout-terrain, les pneus au profil usé peuvent donc continuer à être utilisés.

- 1 Contrôlez l'usure de la surface de roulement. Le pneu est usé si des bandes de protection ou des fils de structure sont visibles sur la surface de roulement.

La résistance aux crevaisons dépendant aussi de l'épaisseur de la surface de roulement, il peut être utile de remplacer le pneu avant cela.



Illustration 118 : Pneu sans profil pouvant encore être utilisé (1) et pneu avec bande de protection visible (2) devant être changé

- 2 Contrôlez l'usure des parois latérales. Si des fissures sont visibles, le pneu doit être changé.



Illustration 119 : Exemples de fissures de fatigue (1) et de fissures d'âge (2)

- ⇒ Le remplacement d'un pneu nécessite des connaissances mécaniques approfondies. Si le pneu est usé, il doit être remplacé par un revendeur spécialisé.

7.5.1.3 Contrôler les jantes



Risque de chute en cas de jante usée

Une jante usée peut se rompre et bloquer la roue. Ceci peut causer une chute et des blessures graves.

- ▶ Contrôlez régulièrement l'*usure* de la jante.
- ▶ En cas de fissure ou de déformation de la jante, mettez le vélo électrique hors service. Contactez le revendeur spécialisé.

Les jantes sont des pièces d'usure qui s'usent en raison des influences environnementales, des effets mécaniques, de la fatigue et du freinage.

- ▶ Contrôlez l'usure de l'embase de jante.
- ⇒ Les jantes d'un frein sur jante avec indicateur d'usure invisible sont usées dès lors que l'indicateur d'usure devient visible dans la zone du raccord de jante.
- ⇒ Les jantes avec indicateur d'usure visible sont usées dès lors que la rainure noire périphérique de la surface de friction des patins devient invisible. Il est recommandé de changer les *jantes* à chaque deuxième changement de patins.
- ▶ Il est recommandé de changer les *jantes* à chaque deuxième changement de patins.

7.5.1.4 Contrôler les trous de rayon

Les écrous de rayon entraînent une fatigue et une sollicitation sur le bord des trous de rayon.

- ▶ Déterminez si des fissures sont présentes sur le bord des trous des rayons.

Si c'est le cas, contactez le revendeur spécialisé.

7.5.1.5 Contrôler la paroi intérieure de la jante

Les trous de rayon peuvent affaiblir la paroi intérieure de la jante.

- ▶ Déterminez si des fissures partant des trous de rayon sont présentes.
- ⇒ Si c'est le cas, contactez le revendeur spécialisé.

7.5.1.6 Contrôler les crochets de jante

Les chocs mécaniques peuvent déformer les crochets de jante. Dans ce cas, il n'est plus possible de garantir un montage sûr des pneus.

- ▶ Déterminez si les crochets de jante sont tordus.
- ⇒ Remplacez les jantes dont le crochet est tordu. N'utilisez jamais une pince pour redresser le crochet de jante.

7.5.1.7 Contrôler les rayons

- ▶ Pincer légèrement les rayons entre le pouce et l'index. Vérifiez que la tension est la même sur tous les rayons.
- ⇒ Si les tensions sont différentes ou que des rayons sont lâches, contactez le revendeur spécialisé.

7.5.2 Contrôler le système de freinage



Risque de chute en cas de défaillance du frein

Les disques de frein et plaquettes de frein usés ainsi que le manque d'huile hydraulique dans la ligne de frein réduisent la puissance de freinage. Ceci peut causer une chute et des blessures graves.

- ▶ Contrôler régulièrement le disque de frein, les plaquettes de frein et le système de freinage hydraulique. Contactez le revendeur spécialisé.

La fréquence d'entretien des freins dépend de l'intensité de l'usage et des conditions météorologiques. Si le vélo électrique est utilisé dans des conditions extrêmes (par exemple pluie, saleté ou kilométrage important), les entretiens doivent être plus rapprochés.

7.5.2.1 Contrôler le frein à main

- 1 Vérifiez que toutes les vis du frein à main sont solidement fixées.
 - ⇒ Serrez les vis lâches.
- 2 Vérifiez que le levier de frein ne puisse pas tourner sur le guidon.
 - ⇒ Serrez les vis lâches.
- 3 Vérifiez que lorsque le levier de frein est totalement serré, il reste encore une distance de 1 cm entre le levier de frein et la poignée.
 - ⇒ Si la distance est insuffisante, ajustez la garde [Chapitre 6.5.10.4](#), ([Chapitre 6.5.10.5](#) voir [Chapitre 6.5.10.6](#))
- 4 Avec le levier de frein serré, contrôlez encore une fois l'efficacité du freinage en pédalant.
 - ⇒ Si la puissance de freinage est insuffisante, réglez le point de pression du frein (voir [Chapitre 6.5.10.7](#)).
 - ⇒ Si vous ne parvenez pas à régler le point de pression, contactez le revendeur spécialisé.

7.5.2.2 Contrôler le système hydraulique

- 1 Tirez le levier de frein et déterminez si du liquide de frein s'écoule des conduites, raccords et plaquettes de frein.
 - ⇒ Si du liquide de frein s'écoule de l'un des emplacements, mettez le vélo électrique hors service. Contactez le revendeur spécialisé.
- 2 Tirez et maintenez le levier de frein à plusieurs reprises.
 - ⇒ Si le point de pression n'est pas très sensible et doit être modifié, le frein doit être purgé d'air. Contactez le revendeur spécialisé.

7.5.2.3 Contrôler les câbles Bowden

- 1 Tirez plusieurs fois le levier de frein. Déterminez si les câbles Bowden coinent ou si des bruits de frottement sont générés.
- 2 Contrôlez visuellement l'état mécanique et l'absence de dommage sur les câbles Bowden, contrôlez qu'aucun brin de fil n'est déchiré.
 - ⇒ Faites remplacer les câbles Bowden défectueux. Contactez le revendeur spécialisé.

7.5.2.4 Contrôler le frein à disque

S'applique uniquement aux vélos électriques avec cet équipement

Contrôler les plaquettes de frein

- ▶ Assurez-vous que l'épaisseur des plaquettes de frein n'est nulle part inférieure à 1,8 mm et que l'épaisseur de la plaquette de frein et de la plaque de support n'est pas inférieure à 2,5 mm.



Illustration 120 : Contrôler la plaquette de frein montée à l'aide de la cale de transport

- 1 Contrôlez la présence de dommages ou d'encrassements importants sur les plaquettes de frein.
 - ⇒ Faites remplacer les plaquettes de frein endommagées ou fortement encrassées. Contactez le revendeur spécialisé.
- 2 Tirez et maintenez le levier de frein.
- 3 Contrôlez que la cale de transport s'ajuste entre les plaques de support des plaquettes de frein.
 - ⇒ Si la cale de transport s'ajuste entre les plaques de support, les plaquettes de frein n'ont pas encore atteint leur limite d'usure. En cas d'usure, contactez votre revendeur spécialisé.

Contrôler les disques de frein

- ✓ Portez des gants car le disque de frein est très affûté.
- 1 Saisissez le disque de frein et secouez-le légèrement pour vérifier qu'il est fixé à la roue sans jeu.
 - 2 Déterminez si, lors du serrage et du relâchement du levier de frein, les plaquettes de frein reviennent d'une manière identique et symétrique en direction du disque de frein.
 - ⇒ Si le disque de frein peut être déplacé ou si les plaquettes de frein se déplacent de manière irrégulière, contactez le revendeur spécialisé.
 - 3 Contrôlez que l'épaisseur du disque de frein n'est nulle part inférieure à 1,8 mm.
 - ⇒ Si la limite d'usure est dépassée et que le disque de frein a une épaisseur de moins de 1,8 mm, le disque de frein doit être remplacé. Contactez le revendeur spécialisé.

7.5.2.5 Contrôler le frein à rétro pédalage

S'applique uniquement aux vélos électriques avec cet équipement

- ✓ Le frein à rétro pédalage comporte des coins et bords affûtés. Portez des gants.
- 1** Maintenez le contre-support et vérifiez qu'il est fixé solidement sur le tube inférieur arrière.
 - ⇒ Vissez la vis sur le contre-support si elle est lâche.
- 2** Testez le freinage. Prêtez attention aux bruits.
 - ⇒ Si le freinage par rétro pédalage génère des bruits, contactez le revendeur spécialisé.

7.5.2.6 Contrôler le frein de jante

S'applique uniquement aux vélos électriques avec cet équipement

Contrôler les plaquettes de frein

- ▶ Il est recommandé de changer les *jantes* à chaque deuxième changement de patins.
- 1 Contrôlez si les plaquettes de frein de chaque côté de la jante présentent une usure homogène.
- 2 Déterminez si les plaquettes de frein sont usées en biais.
 - ⇒ Si les plaquettes de frein présentent une usure différente ou oblique, contactez le revendeur spécialisé.
- 3 Déterminez si la limite d'usure des plaquettes de frein est atteinte.
 - ⇒ Si la limite d'usure des plaquettes de frein est atteinte, les plaquettes de frein doivent être remplacées. Contactez le revendeur spécialisé.
- 4 Déterminez si vous pouvez tourner les plaquettes de frein.
 - ⇒ Si les plaquettes de frein tournent, le support des plaquettes de frein est défectueux et doit être remplacé. Contactez le revendeur spécialisé.
- 5 Déterminez si, lors du serrage et du relâchement du levier de frein, les plaquettes de frein se déplacent d'une manière identique et symétrique en direction de la jante.
 - ⇒ Si les plaquettes de frein se déplacent différemment, contactez le revendeur spécialisé.

Contrôler la surface de freinage des jantes

Sur les freins de jante, la paroi latérale subit une usure. Cette usure dépend des charges subies pendant la conduite. La présence de saleté entre la plaquette de frein et la jante ainsi que les forces de freinage élevées peuvent affecter la durée de vie.

Si l'épaisseur de la paroi latérale est inférieure à 0,9 mm, la jante doit être remplacée. Si des rainures profondes sont visibles, que les crochets de jante sont déformés vers l'extérieur ou que la puissance de freinage change très rapidement, contactez le revendeur spécialisé aussi vite que possible.

- ▶ Le remplacement d'une jante nécessite des connaissances mécaniques approfondies et peut uniquement être effectué par le revendeur spécialisé.

7.5.3 Contrôler l'éclairage

- 1 Contrôlez la présence de dommages ou de corrosion ainsi que la solidité des branchements des câbles des feux avant et arrière.
 - ⇒ Si des branchements de câbles sont endommagés, corrodés ou lâches, mettez le vélo électrique hors service. Contactez le revendeur spécialisé.
- 2 Allumez l'éclairage.
- 3 Vérifiez que le feu avant et le feu arrière sont allumés.
 - ⇒ Si le feu avant ou le feu arrière ne sont pas allumés, mettez le vélo électrique hors service. Contactez le revendeur spécialisé.
- 4 Placez le vélo électrique à 5 m du mur.
- 5 Placez le vélo électrique droit. Maintenez le guidon à deux mains. N'utilisez pas la béquille latérale.

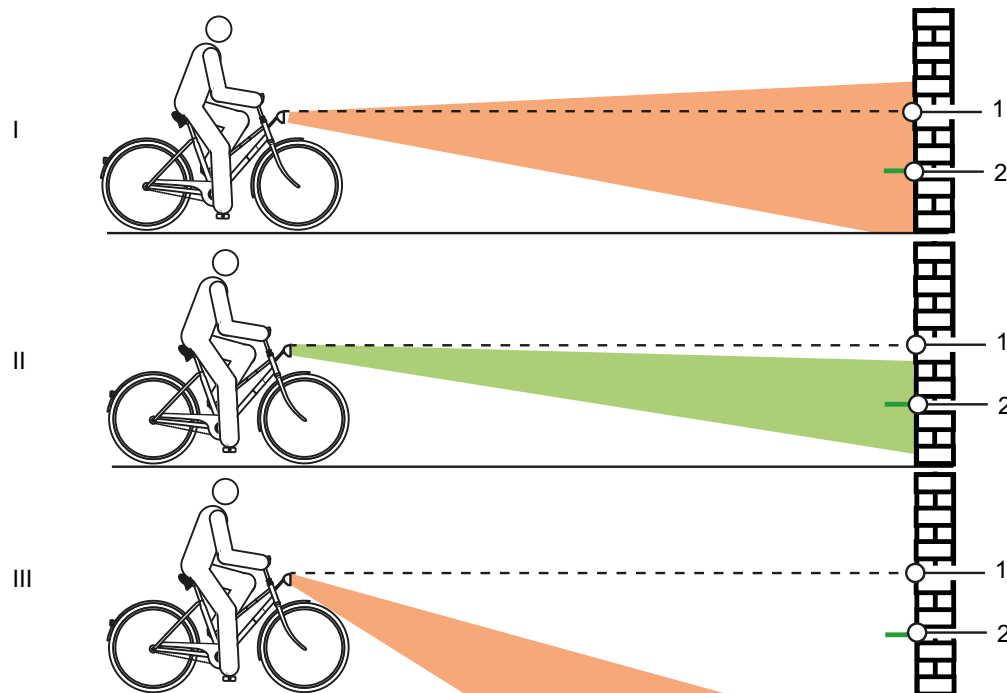


Illustration 121 : Feu réglé trop haut (1), correctement (2) et trop bas (3)

- 6 Contrôlez le positionnement du cône de lumière.
 - ⇒ Si le feu est réglé trop haut ou trop bas, procédez à un nouveau réglage du feu (voir [Chapitre 6.5.11](#)).

7.5.4 Contrôler la potence

- ▶ La potence et le système d'attache rapide doivent être contrôlés régulièrement et si nécessaire ajustés par le revendeur spécialisé.
 - ▶ Si la vis à six pans creux est desserrée lors de cette opération, le jeu du palier doit être réglé pendant que la vis est desserrée. Ensuite, les vis desserrées doivent être dotées d'un produit de fixation des vis intermédiaire (par exemple Loctite bleu) et serrées selon les indications.
 - ▶ Contrôlez la présence de corrosion sur les surfaces de contact métalliques du cône, de la vis de serrage de la potence et de la tige de fourche.
- ⇒ En cas d'usure et de signes de corrosion, mettez le vélo électrique hors service. Contactez le revendeur spécialisé.

7.5.5 Contrôler le guidon

- 1 Maintenez le guidon avec les deux mains sur les poignées.
 - 2 Déplacez le guidon vers le haut et vers le bas et faites-le pivoter.
- ⇒ Si le guidon peut être déplacé : Contactez le revendeur spécialisé.
- 3 Fixez la roue avant pour l'empêcher de tourner vers le côté (par exemple dans un porte-vélos).
 - 4 Maintenez le guidon à deux mains.
 - 5 Déterminez si le guidon peut être tourné par rapport à la roue avant.
- ⇒ Si le guidon peut être déplacé, contactez le revendeur spécialisé.

7.5.6 Contrôler la selle

- 1 Maintenez la selle.
 - 2 Déterminez si la selle peut être tournée, inclinée ou déplacée dans n'importe quelle direction.
- ⇒ S'il est possible de tourner, d'incliner ou de déplacer la selle dans n'importe quelle direction, procédez à un nouveau réglage de la selle. (voir le chapitre xxx).
- ⇒ Si vous ne parvenez pas à fixer la selle, contactez le revendeur spécialisé.

7.5.7 Contrôler la tige de selle

- 1 Tirez la tige de selle hors du cadre.
 - 2 Contrôlez la présence de corrosion et de fêlures sur la tige de selle.
 - 3 Réinstallez la tige de selle.
 - 4 Contrôlez la pédale.
 - 5 Maintenez la pédale et essayez de la déplacer sur le côté vers l'intérieur ou l'extérieur. Observez si le bras de manivelle ou le palier de manivelle se déplacent latéralement.
- ⇒ Si la pédale, le bras de manivelle ou le palier de manivelle se déplacent latéralement, serrez la vis sur l'arrière de la manivelle.
- 6 Maintenez la pédale et essayez de la déplacer verticalement vers le haut ou vers le bas. Observez si la pédale, le bras de manivelle ou le palier de manivelle se déplacent verticalement.
- ⇒ Si la pédale, le bras de manivelle ou le palier de manivelle se déplacent verticalement, serrez la vis.

7.5.8 Contrôler la chaîne

- ▶ Contrôlez la présence de rouille ou de déformations sur la chaîne.
- ⇒ Remplacez la chaîne si elle est rouillée, car elle ne peut alors plus supporter les contraintes de traction de l'entraînement. Contactez le revendeur spécialisé.

7.5.9 Contrôler la tension de la chaîne ou courroie

Remarque

Une tension excessive de la chaîne accroît l'usure. Une tension insuffisante de la chaîne peut faire sauter la *chaîne* hors des *roues dentées*.

- ▶ Contrôler la tension de la chaîne chaque mois.

- 7 Pour tendre la chaîne en cas de moyeu à vitesses intégrées, la roue arrière doit être poussée vers l'arrière ou vers l'avant. Contactez le revendeur spécialisé.

7.5.9.1 Contrôler le dérailleur

Sur les vélos électriques avec dérailleur, la chaîne est tendue par le dérailleur arrière.

- 1 Placez le vélo électrique sur la béquille.
 - 2 Contrôlez si la chaîne s'affaisse (contrôle visuel).
 - 3 Contrôlez si le dérailleur arrière peut être déplacé vers l'avant avec une légère pression et s'il revient en place par lui-même.
- ⇒ Si la chaîne s'affaisse ou si le dérailleur ne revient pas en place par lui-même, contactez le revendeur spécialisé.

7.5.9.2 Contrôler le moyeu à vitesses intégrées

Sur les vélos électriques avec moyeu à vitesses intégrées ou frein à rétropédalage, la chaîne ou courroie est tendue via un palier excentrique dans le pédalier. La tension nécessite des outils et connaissances spécialisées. Contactez le revendeur spécialisé.

- ✓ Sur les vélos électriques avec pare-chaîne périphérique, retirez le pare-chaîne.

- 1 Placez le vélo électrique sur la béquille.
- 2 Contrôlez la tension de la chaîne ou courroie à trois ou quatre emplacements sur un tour de manivelle complet.

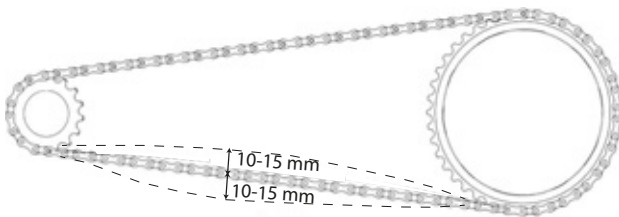


Illustration 122 : Contrôler la tension de la chaîne

- ⇒ Si la chaîne ou courroie peut être enfoncée de plus de 2 cm, la chaîne doit être resserrée. Contactez le revendeur spécialisé.
- ⇒ Si la chaîne ou courroie peut être enfoncée vers le haut ou vers le bas de moins de 1 cm, la chaîne ou la courroie doit être desserrée en conséquence. Contactez le revendeur spécialisé.
- ⇒ La tension optimale de la chaîne ou courroie est atteinte lorsqu'à un point situé au milieu entre le pignon et le plateau, la chaîne peut être enfoncée de 10 à 15 mm. De plus, il doit être possible de tourner la manivelle sans résistance.

7.5.10 Contrôler le changement de vitesse

- 1 Contrôlez le bon état de tous les composants du changement de vitesse.
- 2 Si des composants sont endommagés, contactez le revendeur spécialisé.
- 3 Placez le vélo électrique sur la béquille.
- 4 Tournez la manivelle dans le sens des aiguilles d'une montre.
- 5 Passez les vitesses.
- 6 Contrôlez que toutes les vitesses passent sans bruits inhabituels.
- 7 Si les vitesses ne passent pas correctement, réglez le changement de vitesse.

7.5.10.1 Changement de vitesse électrique

- 1 Contrôlez la présence de dommages ou de corrosion ainsi que la solidité des branchements de câbles.
- ⇒ Si des branchements sont endommagés, corrodés ou lâches, contactez le revendeur spécialisé.

7.5.10.2 Changement de vitesse mécanique

- 1 Passez plusieurs vitesses. Déterminez si les câbles Bowden coincent ou si des bruits de frottement sont générés.
 - 2 Contrôlez visuellement l'état mécanique et l'absence de dommage sur les câbles Bowden, contrôlez qu'aucun brin de fil n'est déchiré.
- ⇒ Faites remplacer les câbles Bowden défectueux. Contactez le revendeur spécialisé.

7.5.10.3 Contrôler le dérailleur

- 1 Déterminez s'il existe un espace libre entre le dispositif de tension de la chaîne et les rayons.
- ⇒ S'il n'y a pas d'espace libre ou si la chaîne frotte sur les rayons ou les pneus, contactez le revendeur spécialisé.
- 2 Déterminez s'il existe un espace libre entre le dérailleur arrière ou la chaîne et les rayons.
- ⇒ S'il n'y a pas d'espace libre ou si la chaîne frotte sur les rayons, contactez le revendeur spécialisé.

7.5.11 Régler le changement de vitesse

7.5.11.1 Moyeu ROHLOFF

S'applique uniquement aux vélos électriques avec cet équipement

- 1 Vérifiez que la tension du câble de dérailleur est réglée de manière à ce qu'un jeu de rotation de 5 mm soit sensible lorsque vous tournez la poignée de changement de vitesse.
 - 2 Réglez la tension du câble de dérailleur en tournant le dispositif de réglage de la tension.
- ⇒ Dévisser le dispositif de réglage de la tension accroît la tension du câble de dérailleur.
- ⇒ Visser le dispositif de réglage de la tension réduit la tension du câble de dérailleur.

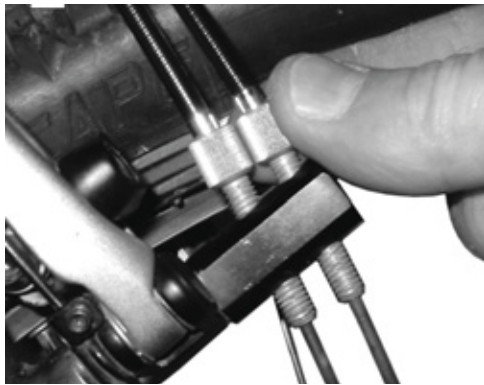


Illustration 123 : Sur les versions de moyeux ROHLOFF avec commande interne du changement de vitesse, le dispositif de réglage de la tension est situé sur le contre-support de tension.



Illustration 124 : Sur les versions de moyeux ROHLOFF avec commande externe du changement de vitesse, le dispositif de réglage de la tension est situé sur le boîtier de câbles qui est placé sur le côté gauche.

- 3 Si, suite au réglage du changement de vitesse, le repère n'est plus en face des chiffres sur la poignée de changement de vitesse, visser l'un des dispositifs de réglage de la tension et visser d'autant l'autre dispositif de réglage de la tension.

7.5.12 Changement de vitesse actionné par câble, simple

S'applique uniquement aux vélos électriques avec cet équipement

- Pour que les vitesses passent aisément, réglez le jeu sur les douilles de réglage sur le boîtier de la manette de vitesse.

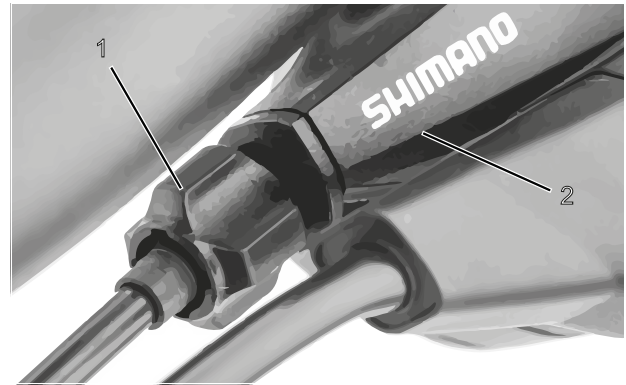


Illustration 125 : Douille de réglage (1) du changement de vitesse à un câble actionné par câble avec boîtier de manette de vitesse (2), exemple

7.5.13 Changement de vitesse actionné par câble, à deux câbles

S'applique uniquement aux vélos électriques avec cet équipement

- Pour que les vitesses passent aisément, réglez les douilles de réglage sous la base de cadre.
- Lorsqu'on le tire légèrement, le câble de dérailleur présente un jeu d'environ 1 mm.

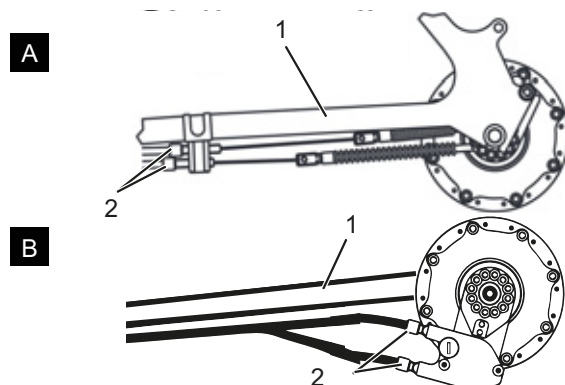


Illustration 126 : Douilles de réglage (2) sur deux modèles alternatifs (A et B) d'un changement de vitesse actionné par câble à deux câbles sur la base de cadre (1)

7.5.14 Poignée de vitesse rotative à actionnement par câble, à deux câbles

S'applique uniquement aux vélos électriques avec cet équipement

- ▶ Pour que les vitesses passent aisément, réglez les douilles de réglage sur le boîtier de la manette de vitesse.
- ⇒ Lorsqu'on tourne la poignée de vitesse rotative, un jeu de 2 à 5 mm (1/2 vitesse) est perceptible.

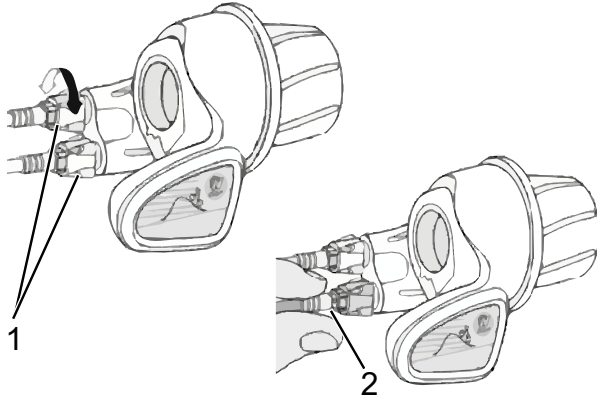


Illustration 127 : Poignée de vitesse rotative avec douilles de réglage (1) et jeu du changement de vitesse (2)

7.5.15 Contrôler la stabilité de la béquille latérale

- 1 Placez le vélo électrique sur une petite surélévation de 5 cm.
 - 2 Déployez la béquille latérale.
 - 3 Contrôlez la stabilité en secouant le vélo électrique.
- ⇒ Si le vélo électrique bascule, serrez les vis ou modifiez la hauteur de la béquille latérale.

8 Maintenance

8.1 Première inspection

après 200 km ou 4 semaines après l'achat

Les vibrations pendant la conduite peuvent entraîner une fatigue ou un desserrage des vis et ressorts serrés lors de la production du vélo électrique.

- ▶ Lors de l'achat du vélo électrique, convenez directement d'un rendez-vous rapide pour une première inspection.
- ▶ Inscrivez la première inspection dans le carnet de maintenance et faites-le tamponner.



- ▶ Effectuer la première inspection, voir chapitre 8.4.

8.2 Maintenance

chaque semestre

Une maintenance doit être effectuée par le revendeur spécialisé au moins chaque semestre. Ceci est indispensable pour assurer la sécurité et le bon fonctionnement du vélo électrique.

Les travaux de maintenance nécessitent des connaissances spécialisées ainsi que des outils et lubrifiants spéciaux. Si les opérations et procédures de maintenance prescrites ne sont pas effectuées, le vélo électrique peut être endommagé. La maintenance peut donc uniquement être effectuée par un revendeur spécialisé.

- ▶ Contactez le revendeur spécialisé et convenez d'un rendez-vous.
- ▶ Inscrivez les maintenances effectuées dans le carnet de maintenance et tamponnez-le.



- ▶ Effectuez la maintenance.

8.3 Maintenance spécifique des composants

Les composants de haute valeur nécessitent une maintenance supplémentaire. Les travaux de maintenance nécessitent des connaissances spécialisées ainsi que des outils et lubrifiants spéciaux. Si les opérations et procédures de maintenance prescrites ne sont pas effectuées, le vélo électrique peut être endommagé. La maintenance peut donc uniquement être effectuée par un revendeur spécialisé.

L'exécution de la maintenance conforme de la fourche n'assure pas seulement une longue durée de vie, elle maintient également les performances à un niveau optimal.

Chaque intervalle de maintenance indique le nombre maximal d'heures d'utilisation pour le type de maintenance recommandé par le fabricant du composant.

- ▶ En fonction de l'usage et des conditions du terrain et de l'environnement, des intervalles de maintenance réduits permettent d'optimiser les performances.



- ▶ Lors de l'achat du vélo électrique, notez dans le carnet de maintenance les composants présents qui nécessitent une maintenance supplémentaire ainsi que les intervalles de maintenance correspondants.
- ▶ Communiquez le plan de maintenance supplémentaire à l'acheteur.
- ▶ Inscrivez les maintenances effectuées dans le carnet de maintenance et tamponnez-le.

Intervalles de maintenance de la fourche suspendue		
Fourche suspendue Suntour		
<input type="checkbox"/>	Maintenance 1	toutes les 50 heures
<input type="checkbox"/>	Maintenance 2	toutes les 100 heures
Fourche suspendue FOX		
<input type="checkbox"/>	Maintenance	toutes les 125 heures ou une fois par an
Fourche suspendue RockShox		
<input type="checkbox"/>	Maintenance des tubes plongeurs pour : Paragon™, XC™ 28, XC 30, 30™, Judy®, Recon™, Sektor™, 35™*, Bluto™, REBA®, SID®, RS-1™, Revelation™, PIKE®, Lyrik™, Yari™, BoXXer	toutes les 50 heures
<input type="checkbox"/>	Maintenance de l'unité de suspension et d'amortisseur pour : Paragon, XC 28, XC 30,30 (2015 et antérieur), Recon (2015 et antérieur), Sektor (2015 et antérieur), Bluto (2016 et antérieur), Revelation (2017 et antérieur), REBA (2016 et antérieur), SID (2016 et antérieur), RS-1 (2017 et antérieur), BoXXer (2018 et antérieur)	toutes les 100 heures
<input type="checkbox"/>	Maintenance de l'unité de suspension et d'amortisseur pour : 30 (2016+), Judy (2018+), Recon (2016+), Sektor (2016+), 35 (2020+)*, Revelation (2018+), Bluto (2017+), REBA (2017+), SID (2017+), RS-1 (2018+), PIKE (2014+), Lyrik (2016+), Yari (2016+), BoXXer (2019+)	toutes les 200 heures

Intervalles de maintenance de la tige de selle suspendue		
Tige de selle suspendue by.schulz		
<input type="checkbox"/>	Maintenance	Après les premiers 250 km, puis tous les 1500 km
Tige de selle suspendue Suntour		
<input type="checkbox"/>	Maintenance	toutes les 100 heures ou une fois par an
Tige de selle suspendue eightpins		
<input type="checkbox"/>	Nettoyer le joint anti-poussière	20 heures
<input type="checkbox"/>	Nettoyer la douille de glissement	40 heures
<input type="checkbox"/>	Remplacer la douille de glissement, le joint anti-poussière et la bande de feutre	100 heures
<input type="checkbox"/>	Maintenance des joints du ressort à pression de gaz	200 heures
Tige de selle suspendue RockShox		
<input type="checkbox"/>	Purge du levier de commande à distance et/ou maintenance de l'unité de tige de selle inférieure pour : Reverb™ A1/A2/B1, Reverb Stealth A1/A2/B1/C1*	toutes les 50 heures
<input type="checkbox"/>	Démonter la tige de selle, nettoyer les tiges de laiton, contrôler et remplacer si nécessaire et appliquer une nouvelle couche de graisse lubrifiante pour Reverb AXS™ A1*	toutes les 50 heures
<input type="checkbox"/>	Purge du levier de commande à distance et/ou maintenance de l'unité de tige de selle inférieure pour : Reverb B1, Reverb Stealth B1/C1*, Reverb AXS™ A1*	toutes les 200 heures
<input type="checkbox"/>	Maintenance complète de la tige de selle pour : Reverb A1/A2, Reverb Stealth A1/A2	toutes les 200 heures
<input type="checkbox"/>	Maintenance complète de la tige de selle pour : Reverb B1, Reverb Stealth B1	toutes les 400 heures
<input type="checkbox"/>	Maintenance complète de la tige de selle pour : Reverb AXS™ A1*, Reverb Stealth C1*	toutes les 600 heures
Tige de selle suspendue FOX		
<input type="checkbox"/>	Maintenance	toutes les 125 heures ou une fois par an
Toutes les autres tiges de selle suspendues		
<input type="checkbox"/>	Maintenance	toutes les 100 heures

Intervalles de maintenance de l'amortisseur arrière		
Amortisseur arrière RockShox		
<input type="checkbox"/>	Maintenance du groupe de chambre d'air	toutes les 50 heures
<input type="checkbox"/>	Maintenance de l'amortisseur et des ressorts	toutes les 200 heures
Amortisseur arrière FOX		
<input type="checkbox"/>	Maintenance	toutes les 125 heures ou une fois par an
Amortisseur arrière Suntour		
<input type="checkbox"/>	Maintenance complète de l'amortisseur, y compris remontage de l'amortisseur et remplacement du joint d'air	toutes les 100 heures

Intervalles de maintenance du moyeu		
Moyeu SHIMANO à 11 vitesses		
<input type="checkbox"/>	Changement d'huile interne et maintenance	1 000 km après le début de l'utilisation, puis tous les 2 ans ou tous les 2 000 km
Tous les autres moyeux de transmission SHIMANO		
<input type="checkbox"/>	Lubrifier les composants internes	une fois par an ou tous les 2 000 km
ROHLOFF Speedhub 500/14		
<input type="checkbox"/>	Nettoyer la boîte de câbles et l'intérieur du tambour de câbles	tous les 500 km
<input type="checkbox"/>	Changement d'huile	tous les 5 000 km ou au moins une fois par an
pinion		
<input type="checkbox"/>	Maintenance 1 Contrôler les éléments d'entraînement et les remplacer si nécessaire Nettoyer en profondeur et lubrifier abondamment le rouleau d'entraînement universel, la surface de glissement et l'intérieur du boîtier de changement de vitesse, le train planétaire, etc.	tous les 500 km
<input type="checkbox"/>	Maintenance 2 Remplacement des galets de roulement et changement d'huile	tous les 10 000 km

 **AVERTISSEMENT**
Risque de blessure en cas de freins endommagés

La réparation des freins nécessite des connaissances et outils spéciaux. Un montage défectueux ou non conforme peut endommager les freins. Ceci peut entraîner un accident et des blessures graves.

- ▶ La réparation des freins peut uniquement être effectuée par un revendeur spécialisé.
- ▶ Exécutez uniquement les modifications et travaux sur les freins (tels que démontage, meulage ou peinture) qui sont autorisés et décrits dans le mode d'emploi des freins.

Blessures aux yeux

Si des réglages n'ont pas été effectués convenablement, des problèmes peuvent survenir et causer dans certaines circonstances des blessures graves.

- ▶ Portez toujours des lunettes de protection lors des travaux de maintenance.

 **ATTENTION**
Risque de chute et de basculement en cas d'activation accidentelle

L'activation accidentelle du système d'entraînement entraîne un risque de blessure.

- ▶ Retirez la batterie avant la maintenance.

Risque de chute dû à une fatigue du matériel

Si la durée de vie d'un composant est dépassée, le composant peut défaillir soudainement. Ceci peut causer une chute et des blessures.

- ▶ Faites effectuer un nettoyage complet du vélo électrique par le revendeur spécialisé, de préférence dans les intervalles d'entretien prescrits.

 **ATTENTION**
Risque pour l'environnement dû aux substances toxiques

Le système de freinage contient des lubrifiants et huiles toxiques et nuisibles à l'environnement. Si ces produits sont versés dans les canalisations ou les eaux souterraines, ces dernières sont empoisonnées.

- ▶ Éliminez les lubrifiants et huiles générés lors de la réparation dans le respect de l'environnement et conformément aux réglementations locales.

Remarque

Le moteur ne nécessite aucune maintenance et peut uniquement être ouvert par un personnel qualifié.

- ▶ N'ouvrez jamais le moteur.

8.4 Effectuer la première inspection

Les vibrations pendant la conduite peuvent entraîner une fatigue ou un desserrage des vis et ressorts serrés lors de la production du vélo électrique.

- ▶ Contrôlez la solidité du système d'attache rapide.
- ▶ Contrôlez les couples de serrage de toutes les vis et assemblages vissés.

Les sollicitations peuvent desserrer des vis mal serrées. La solidité de l'assise de la potence est alors menacée. Ceci peut causer une chute et des blessures.

Après les deux premières heures d'utilisation, contrôlez la bonne assise du guidon et du système d'attache rapide de la potence.



8.5 Instructions de maintenance

Le respect des instructions de maintenance permet de réduire l'usure des composants, de prolonger la durée de service et d'assurer la sécurité.

Diagnostic et documentation de l'état réel

Composants	Fré- quence	Description			Critères		Mesures si refusé
		Inspection	Tests	Maintenance	Accepté	Refusé	
Châssis							
Cadre	chaque mois	Saleté	...	Chapitre 7.3.4	OK	Saleté	Nettoyer
	6 mois	Entretien	...	Chapitre 7.4.1	OK	Non traité	Cirer
	6 mois	Contrôler les dommages, ruptures, rayures	Chapitre 8.6.1	...	OK	Présence de dommages	Mettre le vélo électrique hors service, nouveau cadre selon liste des pièces
Cadre en carbone (en option)	chaque mois	Saleté	Chapitre 7.3.4	...	OK	Saleté	Nettoyer
	6 mois	Entretien	...	Chapitre 7.4.1	OK	Pas de cire	Cirer
	6 mois	Dommages à la peinture	Chapitre 8.6.1.1	...	OK	Dommages à la peinture	Peindre
	6 mois	Dommages dus aux chocs	Chapitre 8.6.1.1	...	OK	Dommages dus aux chocs	Mettre le vélo électrique hors service, nouveau cadre selon liste des pièces
RockShox Amortisseur arrière (en option)	6 mois	Contrôler les dommages, corrosion, ruptures	Voir les instructions de maintenance du composant RockShox	Maintenance selon fabricant Module de chambre d'air, amortisseur et ressort.	OK	Présence de dommages	Nouvel amortisseur arrière selon liste des pièces
FOX Amortisseur arrière (en option)	6 mois	Contrôler les dommages, corrosion, ruptures	...	Envoi à FOX	OK	Présence de dommages	Nouvel amortisseur arrière selon liste des pièces
Suntour Amortisseur arrière (en option)	6 mois	Contrôler les dommages, corrosion, ruptures	Voir les instructions de maintenance du composant Suntour	Maintenance selon fabricant Maintenance complète de l'amortisseur, y compris remontage de l'amortisseur et remplace-	OK	Présence de dommages	Nouvel amortisseur arrière selon liste des pièces
Direction							
Guidon	chaque mois	Nettoyage	...	Chapitre 7.3.6	OK	Saleté	Nettoyer
	6 mois	Cirer	...	Chapitre 7.4.7	OK	Non traité	Cirer
	6 mois	Contrôler la fixation	Chapitre 7.5.5	...	OK	Lâche, rouille	Resserrer les vis, si nécessaire nouveau guidon selon liste des pièces
Potence	chaque mois	Nettoyage	...	Chapitre 7.3.5	OK	Saleté	Nettoyer
	6 mois	Cirer	...	Chapitre 7.4.6	OK	Non traité	Cirer
	6 mois	Contrôler la fixation	Chapitre 7.5.4 et chapitre 8.6.4	...	OK	Lâche, rouille	Resserrer les vis, si nécessaire nouvelle potence selon liste des pièces



Composants	Fré- quence	Description			Critères		Mesures si refusé
		Inspection	Tests	Maintenance	Accepté	Refusé	
Poignées	chaque mois	Nettoyage	...	Chapitre 7.3.7	OK	Saleté	Nettoyer
	chaque mois	Entretien	Chapitre 7.4.8	...	OK	Non traité	Talc
	avant chaque trajet	Contrôler l'usure et la fixation	Chapitre 7.1.11	...	OK	Absent, vacillant	Resserrer les vis, nouvelles poignées et nouveaux revêtements selon liste des pièces
Palier de direction	6 mois	Nettoyer et contrôler les dommages	...	Nettoyer, lubrifier et ajuster	OK	Encrassé	Nettoyer et lubrifier
Fourche (rigide)	6 mois	Contrôler les dommages, corrosion, ruptures	Structure, contrôle, lubrification, montage	...	OK	Présence de dommages	Nouvelle fourche selon liste des pièces
Fourche en carbone (en option)	6 mois	Contrôler les dommages, corrosion, ruptures	...	Maintenance selon fabricant Lubrification, changement d'huile selon fabricant	OK	Présence de dommages	Nouvelle fourche selon liste des pièces
Fourche suspendue Suntour (en option)	6 mois	Contrôler les dommages, corrosion, ruptures	...	Maintenance selon fabricant Lubrification, changement d'huile selon fabricant	OK	Présence de dommages	Nouvelle fourche selon liste des pièces
Fourche suspendue FOX (en option)	6 mois	Contrôler les dommages, corrosion, ruptures	...	Envoi à FOX	OK	Présence de dommages	Nouvel amortisseur arrière selon liste des pièces
Fourche suspendue RockShox (en option)	6 mois	Contrôler les dommages, corrosion, ruptures	...	Maintenance selon fabricant Lubrification, changement d'huile selon fabricant	OK	Présence de dommages	Nouvelle fourche selon liste des pièces
Spinner de la fourche suspendue (en option)	6 mois	Contrôler les dommages, corrosion, ruptures	...	Maintenance selon fabricant Lubrification, changement d'huile selon fabricant	OK	Présence de dommages	Nouvelle fourche selon liste des pièces
Roue							
Roue	avant chaque trajet	Concentricité	Chapitre 7.1.7	...	OK	Course oblique	Retendre la roue
	6 mois	Montage	Chapitre 7.5.1	...	OK	Lâche	Ajuster l'attache rapide
Pneus	chaque mois	Nettoyage	Chapitre 7.3.10	...	OK	Saleté	Nettoyer
	chaque semaine	Pression des pneus	Chapitre 7.5.1.1	...	OK	Pression des pneus trop faible / trop élevée	Ajuster la pression des pneus
	10 jours	Usure	Chapitre 7.3.10	...	OK	Profil usé	Nouveau pneu selon liste des pièces



Composants	Fré- quence	Description			Critères		Mesures si refusé
		Inspection	Tests	Maintenance	Accepté	Refusé	
Jantes	6 mois	Cirer	...	Chapitre 7.4.13	OK	Non traité	Cirer
	6 mois	Usure	Chapitre 7.5.1.3	...	OK	Jante défectueuse	Nouvelle jante selon liste des pièces
	chaque mois	Usure de la surface de freinage	Chapitre 7.5.2.6	...	OK	Surface de freinage usée	Nouvelle jante selon liste des pièces
Rayons	chaque mois	Nettoyage	...	Chapitre 7.3.11	OK	Saleté	Nettoyer
	3 mois	Contrôler la tension	Chapitre 7.5.1.3	...	OK	Lâche, tension hétérogène	Tendre les rayons ou nouveaux rayons selon liste des pièces
	6 mois	Contrôler le crochet de jante	Chapitre 7.5.1.3	...	OK	Crochet de jante tordu	Nouvelle jante selon liste des pièces
Écrou de rayon	chaque mois	Nettoyage	...	Chapitre 7.3.11	OK	Saleté	Nettoyer
	chaque mois	Cirer	...	Chapitre 7.4.12	OK	Non traité	Cirer
Trous de rayon	6 mois	Contrôler les fêlures	Chapitre 7.5.1.4	...	OK	Fêlures	Nouvelle jante selon liste des pièces
Paroi intérieure de la jante	Chaque année	Contrôler les fêlures	Chapitre 7.5.1.5	...	OK	Fêlures	Nouvelle jante selon liste des pièces
Moyeu	chaque mois	Nettoyage	...	Chapitre 7.3.12	OK	Saleté	Nettoyer
	chaque mois	Entretien	...	Chapitre 7.4.11	OK	Non traité	Traiter
Moyeu à cône (en option)	chaque mois	Nettoyage	...	Chapitre 7.3.12	OK	Saleté	Nettoyer
	chaque mois	Entretien	...	Chapitre 7.4.11	OK	Non traité	Traiter
	6 mois	Contrôler la fixation	N°	...	OK	Lâche, rouille	Resserrer les vis, si nécessaire nouveau guidon selon liste des pièces
	Chaque année	Régler	OK	Non réglé	Nouvelle position
Moyeu à vitesses intégrées (en option)	chaque mois	Nettoyage	...	Chapitre 7.3.12	OK	Saleté	Nettoyer
	chaque mois	Entretien	...	Chapitre 7.4.11	OK	Non traité	Traiter
	6 mois	Contrôler la fixation	N°	...	OK	Lâche, rouille	Resserrer les vis, si nécessaire nouveau guidon selon liste des pièces
	6 mois	Contrôle des fonctions	Chapitre 7.5.9.2	...		Erreurs de changement de vitesse	Régler à nouveau le moyeu
Selle et tige de selle							
Selle	chaque mois	Nettoyage		Chapitre 7.3.9	OK	Saleté	Nettoyer
	6 mois	Contrôler la fixation	Chapitre 7.5.6	...	OK	Lâche	Resserrer les vis
Selle en cuir (en option)	chaque mois	Nettoyage	...	Chapitre 7.3.9.1	OK	Saleté	Nettoyer
	6 mois	Entretien	...	Chapitre 7.4.10	OK	Non traité	Cire pour cuir
	6 mois	Contrôler la fixation	Chapitre 7.5.6	...	OK	Lâche	Resserrer les vis



Composants	Fré- quence	Description			Critères		Mesures si refusé
		Inspection	Tests	Maintenance	Accepté	Refusé	
Tige de selle	chaque mois	Nettoyage	...	Chapitre 7.3.8	OK	Saleté	Nettoyer
	6 mois	Entretien	...		OK	Non traité	Cire pour cuir
	6 mois	Nettoyage complet, fixation et contrôle du film de protection de la peinture	...	Chapitre 8.6.8	OK	Lâche	Resserrer les vis, nouveau film de protection de la peinture
Tige de selle en carbone (en option)	chaque mois	Nettoyage	...	Chapitre 7.3.8	OK	Saleté	Nettoyer
	6 mois	Entretien	...	Chapitre 7.4.9.2	OK	Non traité	Pâte de montage
	6 mois	Nettoyage complet, fixation et contrôle du film de protection de la peinture	...	Chapitre 8.6.8.1	OK	Lâche	Resserrer les vis, nouveau film de protection de la peinture, en cas de dommage nouvelle tige de selle selon liste des pièces
Tige de selle suspendue (en option)	chaque mois	Nettoyage	...	N°	OK	Saleté	Nettoyer
	6 mois	Entretien	...	Chapitre 7.4.9.1	OK	Non traité	Huiler
	100 heures ou 6 mois	Nettoyage complet, fixation et contrôle du film de protection de la peinture	Chapitre 8.6.8	...	OK	Lâche	Resserrer les vis, nouveau film de protection de la peinture
Tige de selle suspendue by.schulz (en option)	Après les premiers 250 km, puis tous les 1500 km	Nettoyage complet, fixation et contrôle du film de protection de la peinture, lubrifier	Chapitre 8.6.8.2	...	OK	Lâche	Resserrer les vis, nouveau film de protection de la peinture, en cas de dommage nouvelle tige de selle selon liste des pièces
Tige de selle suspendue Suntour	toutes les 100 heures ou une fois par an	Nettoyage complet, fixation et contrôle du film de protection de la peinture, lubrifier	Chapitre 8.6.8.3	...	OK	Lâche	Resserrer les vis, nouveau film de protection de la peinture, en cas de dommage nouvelle tige de selle selon liste des pièces
Tige de selle suspendue eightpins NGS2	20 heures	Faire l'appoint d'huile	...	Chapitre 7.4.18	OK	Manque d'huile	Faire l'appoint d'huile
	20 heures	Nettoyer le joint anti-poussière			OK	Saleté	Nettoyage
	40 heures	Nettoyer la douille de glissement			OK	Saleté	Nettoyage
	100 heures	Remplacer la douille de glissement, le joint anti-poussière et la bande de feutre			OK	Pas de remplacement	Remplacer
	200 heures	Maintenance des joints du ressort à pression de gaz			OK	Pas de maintenance	Effectuer la maintenance



Composants	Fré- quence	Description			Critères		Mesures si refusé
		Inspection	Tests	Maintenance	Accepté	Refusé	
Tige de selle suspendue eightpins H01	20 heures	Faire l'appoint d'huile	...	<u>Chapitre 7.4.18</u>	OK	Manque d'huile	Faire l'appoint d'huile
	20 heures	Nettoyer le joint anti-poussière			OK	Saleté	Nettoyage
	40 heures	Nettoyer la douille de glissement			OK	Saleté	Nettoyage
	100 heures	Remplacer la douille de glissement, le joint anti-poussière et la bande de feutre			OK	Pas de remplacement	Remplacer
	200 heures	Maintenance des joints du ressort à pression de gaz			OK	Pas de maintenance	Effectuer la maintenance
Tige de selle suspendue RockShox	50 heures	Purge	...	Voir les instructions du fabricant	OK		
	50 heures	Nettoyer	...	Voir les instructions du fabricant	OK		
	200 heures	Purge	...	Voir les instructions du fabricant	OK		
	200 heures	Maintenance complète	...	Voir les instructions du fabricant	OK		
	400 heures	Maintenance complète	...	Voir les instructions du fabricant	OK		
	600 heures	Maintenance complète	...	Voir les instructions du fabricant	OK		
Tige de selle suspendue FOX	toutes les 125 heures ou une fois par an	Maintenance complète	Voir les instructions du fabricant	Auprès du fabricant FOX	
Dispositifs de protection							
Pare-courroie ou pare-chaîne	6 mois	Fixation	Contrôler la fixation	...	OK	Lâche	Resserrer les vis
Garde-boue	6 mois	Fixation	Contrôler la fixation	...	OK	Lâche	Resserrer les vis
Couvercle du moteur	6 mois	Fixation	Contrôler la fixation	...	OK	Lâche	Resserrer les vis
Système de freinage							
Levier de frein	6 mois	Fixation	Contrôler la fixation	...	OK	Lâche	Resserrer les vis
Liquide de freinage	6 mois	Contrôler le niveau de liquide	Selon la saison	...	OK	Insuffisant	Ajouter du liquide de freinage, en cas de dommage <i>mettre le vélo électrique hors service</i> , nouveaux flexibles de freinage
Plaquettes de frein	6 mois	Plaquettes de frein, jante et disque de frein,	contrôler les dommages	...	OK	Présence de dommages	Nouvelles plaquettes de frein, jantes et disques de frein



Composants	Fré- quence	Description			Critères		Mesures si refusé
		Inspection	Tests	Maintenance	Accepté	Refusé	
Frein à rétro-pédalage – ancrage du frein	6 mois	Fixation	Contrôler la fixation	...	OK	Lâche	Resserrer les vis
Système de freinage	6 mois	Fixation	Contrôler la fixation	...	OK	Lâche	Resserrer les vis
Installation d'éclairage							
Câblage de l'éclairage	6 mois	Branchements, disposition correcte	Contrôle	...	OK	Câbles défectueux, pas de lumière	Nouveau câblage
Feu arrière	6 mois	Feu de position	Contrôle des fonctions	...	OK	Pas de lumière constante	Nouveau feu arrière selon liste des pièces, remplacer si nécessaire
Feu avant	6 mois	Feu de position, feu de jour	Contrôle des fonctions	...	OK	Pas de lumière constante	Nouveau feu avant selon liste des pièces, remplacer si nécessaire
Réflecteurs	6 mois	Au complet, position, fixation	Contrôle	...	OK	Nombre insuffisant ou dommages	Nouveaux réflecteurs
Entraînement / Changement de vitesse							
Chaîne / Cassette / Pignon / Plateau	6 mois	Contrôler les dommages	Contrôler les dommages	...	OK	Dommages	Si nécessaire fixer ou nouveau selon liste des pièces
Pare-chaîne / Protège-rayons	6 mois	Contrôler les dommages	Contrôler les dommages	...	OK	Dommages	Nouveau selon liste des pièces
Pédalier / Manivelle	6 mois	Contrôler la fixation	Contrôler la fixation	...	OK	Lâche	Resserrer les vis
Pédales	6 mois	Contrôler la fixation	Contrôler la fixation	...	OK	Lâche	Resserrer les vis
Manette de vitesse	6 mois	Contrôler la fixation	Contrôler la fixation	...	OK	Lâche	Resserrer les vis
Câbles de dérailleur	6 mois	Contrôler les dommages	Contrôler les dommages	...	OK	Lâche ou défectueux	Régler les câbles de dérailleur, si nécessaire nouveaux câbles de dérailleur
Dérailleur avant	6 mois	Contrôler les dommages	Contrôler les dommages	...	OK	Changement de vitesse impossible ou difficile	Régler
Dérailleur arrière	6 mois	Contrôler les dommages	Contrôler les dommages	...	OK	Changement de vitesse impossible ou difficile	Régler
Entraînement électrique							
Ordinateur de bord	6 mois	Contrôler les dommages	Contrôler les dommages	...	OK	Pas d'affichage, information manquante	Redémarrage, tester la batterie, nouveau logiciel ou nouvel ordinateur de bord, <i>mise hors service</i> ,
Unité de commande de l'entraînement électrique	6 mois	Contrôlez la présence de dommages sur l'entraînement	Contrôlez la présence de dommages sur l'entraînement	...	OK	Pas de réaction	Redémarrage, contacter le fabricant de l'unité de commande, nouvelle unité de commande



Composants	Fré- quence	Description			Critères		Mesures si refusé
		Inspection	Tests	Maintenance	Accepté	Refusé	
Compteur de vitesse	6 mois	Étalonnage	Mesure de la vitesse	...	OK	Le vélo électrique roule 10 % trop vite / trop lentement	Mettre le vélo électrique hors service jusqu'à identification de la cause de la panne
Câblage	6 mois	Contrôle visuel	Contrôle visuel	...	OK	Défaillance dans le système, dommages, câbles pliés	Nouveau câblage
Batterie	6 mois	Contrôle initial	voir chapitre Montage	...	OK	Message d'erreur	Contacteur le fabricant de la batterie, <i>mise hors service</i> , nouvelle batterie
Logement de batterie	6 mois	Fixation, serrure, contacts	Contrôler la fixation	...	OK	Lâche, la serrure ne ferme pas, pas de contacts	Nouveau logement de batterie
Moteur	6 mois	Contrôle visuel et fixation	Contrôler la fixation	...	OK	Dommages, lâche	Resserrer le moteur, contacter le fabricant du moteur, nouveau moteur, <i>mise hors service</i> ,
Logiciel	6 mois	Consulter la version	Vérifier la version du logiciel	...	Dernière version installée	Dernière version non installée	Exécuter la mise à jour
Divers							
Porte-bagages	avant chaque trajet	Solidité	Chapitre 7.1.5	...	OK	Lâche	Bien fixé
	chaque mois	Saleté	...	Chapitre 7.3.4	OK	Saleté	Nettoyer
	6 mois	Entretien	...	Chapitre 7.4.3	OK	Non traité	Cirer
	6 mois	Contrôler la fixation et le film de protection de la peinture	Chapitre 8.5.2	...	OK	Lâche	Resserrer les vis, nouveau film de protection de la peinture
Béquille latérale	chaque mois	Saleté	...	Chapitre 7.3.4	OK	Saleté	Nettoyer
	6 mois	Entretien	...	Chapitre 7.4.5	OK	Non traité	Cirer
	6 mois	Fixation	Chapitre 7.5.15	...	OK	Lâche	Resserrer les vis
	6 mois	Stabilité	Chapitre 7.5.15	...	OK	Basculer	Modifier la hauteur de la béquille
Sonnette	avant chaque trajet	Son	Contrôle des fonctions Chapitre 7.1.10	...	OK	Pas de son, son faible, manquante	Nouvelle sonnette selon liste des pièces
Ajouts (en option)	6 mois	Fixation	Contrôler la fixation	...	OK	Lâche	Resserrer les vis



Contrôle technique, contrôle de sécurité, trajet d'essai

Composants	Description		Critères		Mesures si refusé
	Montage/Inspection	Tests	Accepté	Refusé	
Système de freinage	6 mois	Contrôle des fonctions	OK	Pas de freinage complet, distance de freinage trop importante	Localiser l'élément défectueux dans le système de freinage et corriger
Changement de vitesse avec charge de fonctionnement	6 mois	Contrôle des fonctions	OK	Problèmes lors du changement de vitesse	Régler à nouveau le changement de vitesse
Éléments de suspension (fourche, montants de suspension, tige de selle)	6 mois	Contrôle des fonctions	OK	Trop bas ou plus de suspension	Localiser l'élément défectueux et corriger
Entraînement électrique	6 mois	Contrôle des fonctions	OK	Mauvais contact, problèmes lors de la conduite, accélération	Localiser l'élément défectueux dans l'entraînement électrique et corriger
Installation d'éclairage	6 mois	Contrôle des fonctions	OK	Pas d'éclairage permanent, luminosité insuffisante	Localiser l'élément défectueux dans le système d'éclairage et corriger
Trajet d'essai	6 mois	Contrôle des fonctions	Pas de bruits suspects	Bruits suspects	Localiser la source du bruit et corriger



8.5.1 Maintenance du cadre

- 1 Contrôlez la présence de fêlures, déformations ou dommages à la peinture sur le cadre.
- ⇒ En cas de fêlures, déformations ou dommages à la peinture, mettez le vélo électrique hors service. Nouveau cadre selon liste des pièces.

8.5.1.1 Maintenance du cadre en carbone

En cas de dommages à la peinture sur un cadre en carbone, il faut distinguer entre les rayures dans la peinture et les dommages dus à des chocs (impacts).

- ▶ Demandez au client la cause du dommage.
- ▶ Examinez les dommages à la loupe pour déterminer si des fibres ont été détruites.

Dommmages à la peinture

- 1 Poncez légèrement les dommages à la peinture avec du papier de verre à grain 600.
- 2 Lissez les bords.
- 3 Appliquez une ou deux couches de peinture de réparation.

Dommmages dus aux chocs

Les dommages dus aux chocs peuvent indiquer un endommagement du matériau stratifié sous-jacent. Le cadre peut alors se briser sous une faible sollicitation.

- 1 Mettez immédiatement le vélo électrique hors service.
- 2 Envoyez le cadre à une entreprise de réparation des matériaux à base de fibres ou commandez un nouveau cadre selon la liste des pièces.

8.5.2 Contrôler le porte-bagages

Les sacoches et caisses de transport peuvent causer des rayures, fêlures et cassures sur le porte-bagages.

- 1 Contrôlez la présence de rayures, fêlures et cassures sur le porte-bagages.
- ⇒ Remplacez le porte-bagages endommagé.
- ⇒ Si le film de protection de la peinture est usé ou absent, collez un nouveau film de protection de la peinture.

8.5.3 Maintenance de l'axe avec attache rapide



ATTENTION

Risque de chute en cas d'attache rapide desserrée

Une attache rapide défectueuse ou mal montée peut se prendre dans le disque de frein et bloquer la roue. Ceci cause une chute.

- ▶ Montez le levier d'attache rapide de la roue avant sur le côté opposé au disque de frein.

Risque de chute en cas d'attache rapide défectueuse ou mal montée

Le disque de frein peut devenir très chaud lorsqu'il fonctionne. Ceci peut endommager certaines parties de l'attache rapide. L'attache rapide se desserre alors. Ceci peut causer une chute et des blessures.

- ▶ Le levier d'attache rapide de la roue avant et le disque de frein doivent se trouver chacun d'un côté.

Risque de chute en cas de mauvais réglage de la force de serrage

Une force de serrage trop élevée endommage l'attache rapide, qui perd alors sa fonction.

Une force de serrage insuffisante entraîne une mauvaise transmission de force. La fourche suspendue ou le cadre peuvent se rompre. Ceci peut causer une chute et des blessures graves.

- ▶ Ne fixez jamais une attache rapide à l'aide d'un outil (par exemple marteau ou pince).
- ▶ Utilisez uniquement un levier de serrage avec la force de serrage prescrite.

- 1 Desserrez l'attache rapide.
- 2 Fermez l'attache rapide.
- 3 Contrôlez la position et la force de serrage du levier d'attache rapide.



- ⇒ Le levier d'attache rapide est à fleur avec le boîtier inférieur.
- ⇒ La fermeture du levier d'attache rapide doit laisser une légère empreinte sur la main.



Illustration 128 : Régler la force de serrage de l'attache rapide

- 4 Si nécessaire, réglez la force de serrage du levier de serrage avec une clé Allen de 4 mm.
- 5 Contrôlez ensuite à nouveau la position et la force de serrage du levier d'attache rapide.

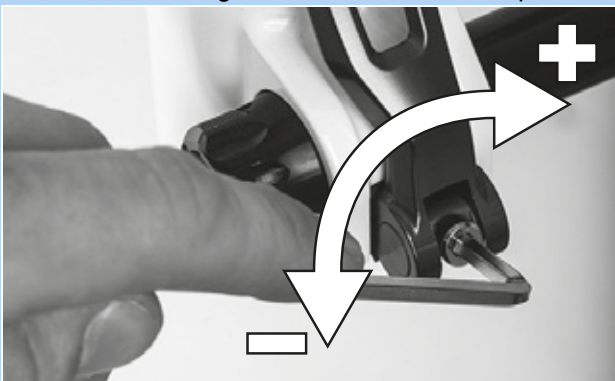


Illustration 129 : Régler la force de serrage de l'attache rapide

8.5.4 Entretien la potence

Les sollicitations peuvent desserrer des vis mal serrées. La solidité de l'assise de la potence est alors menacée. Ceci peut causer une chute et des blessures.

- ▶ Contrôlez la bonne assise du guidon et du système d'attache rapide de la potence.

8.5.5 Maintenance du moyeu de transmission

8.5.5.1 Régler le moyeu à cône

Sur les moyeux à cône, le coussinet fixé dans le corps du cône du moyeu, qui présente des surfaces de roulement des billes plus grandes, tourne autour du cône de palier intérieur situé sur l'extrémité de fourche. Le coussinet extérieur, qui tourne autour du cône de palier fixe, subit une sollicitation nettement plus homogène en raison de sa surface de contact plus importante avec les billes.

- 1 Inscrivez un petit repère rouge sur le contre-écrou.
 - 2 Tous les 1000 à 2000 km, tournez l'axe de la roue de 40° à 90°.
- ⇒ Le cône de palier subit une usure homogène.



8.5.6 Maintenance du palier de direction

- 1 Démontez la fourche.
- 2 Nettoyez le palier de direction. En cas d'encrassement important, rincez le palier avec des produits nettoyants tels que WD-40 ou Karamba.
- 3 Contrôlez la présence de dommages sur le palier de direction.
 - ⇒ Si le palier de direction est endommagé, le remplacer selon la liste des pièces.
- 4 Lubrifier les paliers de direction et les logements de palier avec une graisse très douce et hydrophobe (par exemple graisse spéciale Dura Ace de SHIMANO).
- 5 Remonter la fourche avec le palier de direction selon le mode d'emploi de la fourche.

8.5.7 Maintenance de la fourche

S'applique uniquement aux vélos électriques avec cet équipement



AVERTISSEMENT

Risque de blessure par explosion

La chambre d'air est sous pression. Lors de la maintenance du système pneumatique d'une fourche suspendue défectueuse, celle-ci peut exploser et causer des blessures graves.

- ▶ Lors du montage ou de la maintenance, portez des lunettes de protection, des gants de protection et des vêtements de sécurité.
- ▶ Purgez d'air toutes les chambres d'air. Démontez toutes les valves d'air.
- ▶ Ne procédez jamais à la maintenance ou au démontage d'une fourche suspendue si elle n'est pas entièrement détendue.



ATTENTION

Risque pour l'environnement dû aux substances toxiques

La fourche suspendue contient des lubrifiants et huiles toxiques et nuisibles à l'environnement. Si ces produits sont versés dans les canalisations ou les eaux souterraines, ces dernières sont empoisonnées.

- ▶ Éliminez les lubrifiants et huiles générés lors de la réparation dans le respect de l'environnement et conformément aux réglementations locales.

- 1 Démontez la fourche.
- 2 Contrôlez la présence de fêlures, déformations ou dommages à la peinture sur la fourche.
 - ⇒ En cas de fêlures, déformations ou dommages à la peinture, mettez le vélo électrique hors service. Nouvelle fourche selon liste des pièces.
- 3 Nettoyez les côtés intérieur et extérieur.
- 4 Lubrifiez la fourche.
- 5 Montez la fourche.



8.5.7.1 Maintenance de la fourche suspendue en carbone

- 1 Démontez la fourche.
- 2 Contrôlez la présence de fêlures, déformations ou dommages à la peinture sur la fourche.
- 3 En cas de dommages à la peinture sur une fourche suspendue en carbone, il faut distinguer entre les rayures dans la peinture et les dommages dus à des chocs (impacts).
 - ▶ Demandez au client la cause du dommage.
 - ▶ Examinez les dommages à la loupe pour déterminer si des fibres ont été détruites.

Dommmages à la peinture

- 1 Poncez légèrement les dommages à la peinture avec du papier de verre à grain 600.
- 2 Lissez les bords.
- 3 Appliquez une ou deux couches de peinture de réparation.

Dommmages dus aux chocs

Les dommages dus aux chocs peuvent indiquer un endommagement du matériau stratifié sous-jacent. La fourche peut alors se briser sous une faible sollicitation.

- ▶ Mettez immédiatement le vélo électrique hors service. Nouvelle fourche selon liste des pièces.
- ⇒ La fourche présente ne doit présenter aucun défaut.
- 4 Nettoyez les côtés intérieur et extérieur.
 - 5 Lubrifiez la fourche.
 - 6 Montez la fourche.

8.5.7.2 Maintenance de la fourche suspendue

- 1 Démontez la fourche.
- 2 Contrôlez la présence de fêlures, déformations ou dommages à la peinture sur la fourche.
 - ⇒ En cas de fêlures, déformations ou dommages à la peinture, mettez le vélo électrique hors service. Nouvelle fourche selon liste des pièces.
- 3 Démontez la fourche suspendue.
- 4 Lubrifiez les joints anti-poussière et les douilles de glissement.
- 5 Contrôlez les couples de serrage.
- 6 Nettoyez les côtés intérieur et extérieur.
- 7 Lubrifiez la fourche.
- 8 Montez la fourche.
- 9 Réglez la fourche suspendue (voir le chapitre 6.3.14).



8.5.8 Maintenance de la tige de selle



Risque d'intoxication par de l'huile lubrifiante

L'huile lubrifiante de la tige de selle eightpins est toxique en cas de contact ou d'inhalation.

- ▶ Portez toujours des lunettes de protection et des gants en nitrile lors de la manipulation d'huile lubrifiante.
- ▶ Lubrifiez la tige de selle uniquement à l'air libre ou dans un local très bien ventilé.
- ▶ Évitez le contact entre la peau et l'huile lubrifiante. Portez des gants de protection en nitrile lors de la lubrification, du nettoyage et de la maintenance.
- ▶ Placez un bac de collecte d'huile sous la zone de maintenance de la tige de selle.

- 1 Tirez la tige de selle hors du cadre.
- 2 Nettoyez l'intérieur et l'extérieur de la tige de selle.
- 3 Contrôlez la présence de rayures, fêlures et cassures sur la tige de selle.
 - ⇒ Si la tige de selle est endommagée, remplacez-la selon la liste des pièces.
 - ⇒ Si le film de protection de la peinture est usé ou absent, collez un nouveau film de protection de la peinture.
- 4 Montez la tige de selle selon la hauteur indiquée dans le passeport du vélo électrique.

8.5.8.1 Maintenance de la tige de selle en carbone

S'applique uniquement aux vélos électriques avec cet équipement

En cas de dommages à la peinture sur une tige de selle en carbone, il faut distinguer entre les rayures dans la peinture et les dommages dus à des chocs (impacts).

- ▶ Demandez au client la cause du dommage.
- ▶ Examinez les dommages à la loupe pour déterminer si des fibres ont été détruites.

Dommmages à la peinture

- 1 Poncez légèrement les dommages à la peinture avec du papier de verre à grain 600.
- 2 Lissez les bords.
- 3 Appliquez une ou deux couches de peinture de réparation.

Dommmages dus aux chocs

Les dommages dus aux chocs peuvent indiquer un endommagement du matériau stratifié sous-jacent. La tige de selle en carbone peut alors se briser sous une faible sollicitation.

- 1 Mettez immédiatement le vélo électrique hors service.
- 2 Nouvelle tige de selle en carbone selon liste des pièces.



8.5.8.2 Tige de selle suspendue by.schulz

S'applique uniquement aux vélos électriques avec cet équipement

- 1 Tirez la tige de selle hors du cadre.
- 2 Retirez l'enveloppe de protection et de sécurité.
- 3 Nettoyez l'intérieur et l'extérieur de la tige de selle.
- 4 Contrôlez la présence de rayures, fêlures et cassures sur a tige de selle.
 - ⇒ Si la tige de selle est endommagée, remplacez-la selon la liste des pièces.
 - ⇒ Si le film de protection de la peinture est usé ou absent, collez un nouveau film de protection de la peinture.
- 5 Lubrifiez les vis de la suspension parallèle.
- 6 Remontez la tige de selle selon la hauteur indiquée dans le passeport du vélo électrique. Contrôlez le couple de serrage de toutes les vis.

<input type="checkbox"/>	Couples de serrage G1 Vis de serrage de la selle M8 Vis de fixation sans tête M5	20-24 Nm 3 Nm
--------------------------	---	------------------

<input type="checkbox"/>	Couple de serrage G2 Vis de serrage de la selle M6 Vis de fixation sans tête M5	12-14 Nm 3 Nm
--------------------------	--	------------------

- 7 Montez l'enveloppe de protection et de sécurité.

8.5.8.3 Tige de selle suspendue Suntour

S'applique uniquement aux vélos électriques avec cet équipement

- 1 Tirez la tige de selle hors du cadre.
- 2 Retirez l'enveloppe de protection et de sécurité.
- 3 Contrôlez la présence de rayures, fêlures et cassures sur a tige de selle.
 - ⇒ Si la tige de selle est endommagée, remplacez-la selon la liste des pièces.
 - ⇒ Si le film de protection de la peinture est usé ou absent, collez un nouveau film de protection de la peinture.
- 4 Desserrez le dispositif de réglage de la prétension et retirez le ressort en acier.
- 5 Nettoyez la tige de selle par l'intérieur et par l'extérieur.
- 6 Graissez la tige de selle par l'intérieur avec de la graisse SR SUNTOUR N° 9170.
- 7 Lubrifiez le rouleau de pression avec de l'huile pour chaîne de vélo.
 - ▶ Lubrifiez les articulations de la suspension parallèle avec de l'huile pour chaîne de vélo.



Illustration 130 : Points de lubrification de la tige de selle suspendue SR Suntour

- 8 Remontez la tige de selle selon la hauteur indiquée dans le passeport du vélo électrique.
- 9 Contrôlez le couple de serrage de toutes les vis.

<input type="checkbox"/>	Couples de serrage Vis de serrage de la selle Vis de fixation sans tête M5	15-18 Nm 3 Nm
--------------------------	---	------------------

- 10 Montez l'enveloppe de protection et de sécurité.



8.5.8.4 Tige de selle eightpins NGS2

S'applique uniquement aux vélos électriques avec cet équipement

Démonter la tige de selle

- 1 À l'aide d'une clé Allen 2,5 mm, tournez le mécanisme de réglage de la hauteur de 45° dans le sens inverse des aiguilles d'une montre pour le placer en « position ouverte ».



Illustration 131 : Placer le mécanisme de réglage de la hauteur en « position ouverte »

- 2 Actionnez le levier de commande. Tirez simultanément la tige de selle vers le haut et retirez-la complètement.



Illustration 132 : Retirer la tige de selle

- 3 Actionnez le levier de commande. Maintenez la pince du câble et tirez-la ou basculez-la vers l'avant. Tirez l'enveloppe externe hors de la télécommande de la tige de selle.



Illustration 133 : Démontez la cartouche

- 4 Desserrez l'axe Postpin avec une clé Allen de 5 mm et retirez-le.



Illustration 134 : Desserrez l'axe Postpin

- 5 Retirez la cartouche au niveau de la tige du piston tout en enfonçant l'enveloppe extérieure dans le cadre.

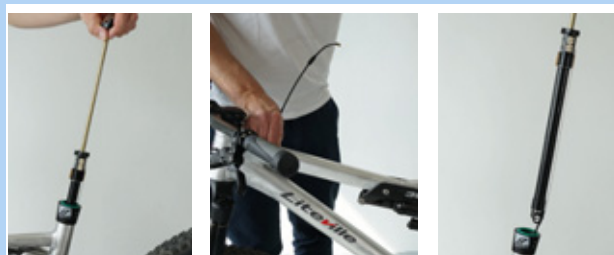


Illustration 135 : Retirer la cartouche

- 6 Maintenez la cartouche à la main à hauteur du mécanisme et tirez le câble avec l'autre main droit vers le bas.
- 7 Avec le pouce, actionnez le curseur blanc du mécanisme d'enclenchement.
- 8 Avec l'autre main, tirez le câble prudemment vers le haut et décrochez-le.

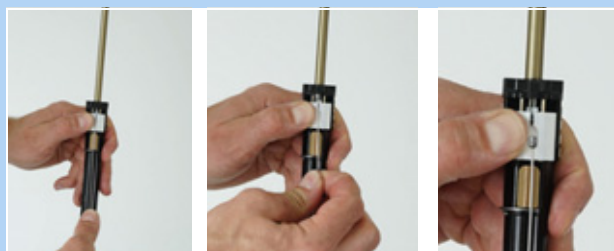


Illustration 136 : Décrocher le câble

Remarque

- Ne tirez jamais le câble de biais vers l'avant.



Illustration 137 : Position du câble



- 9 Tirez le capuchon d'extrémité de l'enveloppe externe hors du contre-support au niveau de l'interface Postpin de la tige de selle.

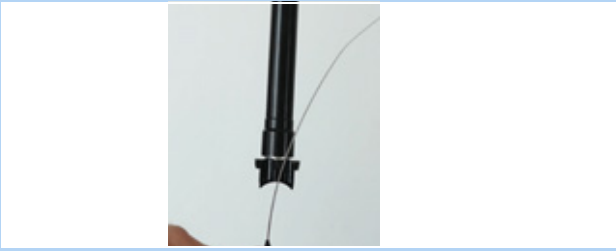


Illustration 138 : Retirer le capuchon d'extrémité

Démonter l'enveloppe extérieure et la douille de glissement

- 1 Dévissez la vis de fixation de l'enveloppe extérieure avec une clé Allen de 3 mm.
- 2 Tirez l'enveloppe extérieure à la main vers le haut.
- 3 Retirez le tube de la douille de glissement hors du tube de selle.



Illustration 139 : Démonter l'enveloppe extérieure et la douille de glissement

Maintenance de l'enveloppe extérieure

- 1 Retirez la rondelle élastique ou l'anneau d'étanchéité extérieur.



Illustration 140 : Rondelle élastique retirée

- 2 Retirez prudemment le joint anti-poussière de la rainure.



Illustration 141 : Retirer le joint anti-poussière

- 3 Avec un petit objet pointu, trouvez l'extrémité de l'anneau de feutre et levez-le.
- 4 Tirez prudemment l'anneau de feutre.
- 5 Retirez l'anneau de feutre.
- 6 Nettoyez ou remplacez l'anneau de feutre.



Illustration 142 : Retirer l'anneau de feutre

- 7 Nettoyez l'enveloppe extérieure par l'intérieur à l'aide d'un chiffon.



Illustration 143 : Nettoyer l'enveloppe extérieure



- 8 Insérez à nouveau prudemment l'anneau de feutre sec avec une extrémité dans la rainure prévue.
- 9 Roulez l'anneau de feutre dans l'enveloppe extérieure de manière à ce qu'il soit placé sur la rainure.
- 10 Enfoncez prudemment à la main l'anneau de feutre dans la rainure. Veillez à ce que les deux extrémités soient entièrement enfoncées bord à bord sans se chevaucher ni se tordre.



Illustration 144 : Insérer l'anneau de feutre

- 11 Insérez le joint anti-poussière nettoyé ou un nouveau joint anti-poussière dans la rainure supérieure.
- 12 Serrez la rondelle élastique au-dessus du joint anti-poussière.

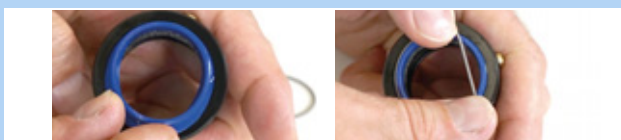


Illustration 145 : Insérer et fixer le joint anti-poussière

Nettoyer la douille de glissement

- 1 Nettoyez prudemment le tube de la douille de glissement à l'aide d'un chiffon humide.

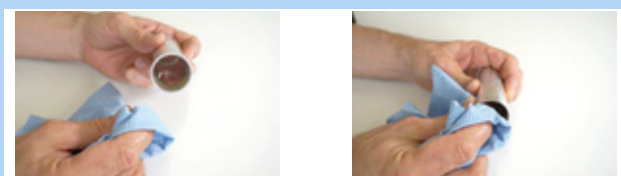


Illustration 146 : Nettoyer le tube de la douille de glissement

Remarque

- N'écrasez pas le tube. Les parois du tube de la douille de glissement sont très fines.

Augmenter la pression d'air

- 1 Retirez le capuchon de valve à l'aide d'une clé Allen de 3 mm.

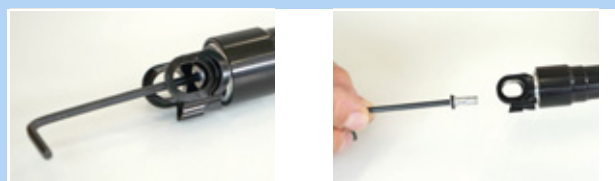


Illustration 147 : Retirer le capuchon de valve

- 2 Vissez l'adaptateur de valve par dessous dans l'interface de montage.



Illustration 148 : Visser l'adaptateur de valve

- 3 À l'aide d'une pompe de compression, pompez de l'air dans la cartouche jusqu'à atteindre 24 bar.



Illustration 149 : Pomper de l'air dans la cartouche

Remarque

Le vissage de l'adaptateur de valve n'entraîne pas l'ouverture de la valve. Aucune pression n'est affichée. La pression n'est affichée que lors du pompage.

- 4 Dévissez la pompe et l'adaptateur de valve.



- 5 Revissez le couvercle de valve avec une clé Allen 3 mm et serrez-le à 5 Nm max.



Illustration 150 : Fixer le couvercle de valve de la cartouche

Remarque

- ▶ Sans couvercle de valve, la cartouche n'est pas étanche.

Régler l'accouplement à glissement

- 1 Retirez le capuchon de valve à l'aide d'une clé Allen de 3 mm.



Illustration 151 : Retirer le capuchon de valve

- 2 À l'aide d'une clé à fourche de 24 mm, fixez l'interface de montage pour l'empêcher de tourner.



Illustration 152 : Empêcher l'interface de montage de tourner

- 3 À l'aide d'une clé dynamométrique et d'un embout Allen de 6 mm avec longueur de tige d'au moins 25 mm, régler le couple de serrage sur 18 Nm. La rotation s'effectue dans le sens des aiguilles d'une montre.



Illustration 153 : Régler dans le sens des aiguilles d'une montre

- 4 Vissez le couvercle de valve avec une clé Allen 3 mm et serrez-le à 5 Nm max.



Illustration 154 : Fixer le couvercle de valve de la cartouche

Remarque

- ▶ Sans couvercle de valve, la cartouche n'est pas étanche.



Monter l'enveloppe extérieure et la douille de glissement

- 1 Enfoncez prudemment le tube de la douille de glissement dans le tube de selle.
- 2 Poussez l'enveloppe extérieure vers le bas à la main.
- 3 Serrez la vis de fixation de l'enveloppe extérieure avec une clé Allen de 3 mm.



Illustration 155 : Monter la douille de glissement et l'enveloppe extérieure

Monter la tige de selle

- 1 Accrochez le capuchon d'extrémité de l'enveloppe extérieure dans le contre-support sur l'interface de cadre de la tige de selle.



Illustration 156 : Accrocher le capuchon d'extrémité

- 2 Poussez le curseur blanc vers le bas avec les deux pouces et maintenez-le avec un pouce.



Illustration 157 : Pousser le curseur blanc vers le bas

- 3 Accrochez le câble Bowden avec le raccord fileté dans le support pour le câble Bowden.



Illustration 158 : Câble Bowden correct et incorrect

Remarque

- Ne tirez jamais le câble Bowden de biais vers l'avant.
- 4 Enfoncez prudemment la cartouche dans le tube de selle. Pour vous aider, tirez le câble Bowden hors du cadre.



Illustration 159 : Fixer le couvercle de valve de la cartouche

Remarque

- Avant de poursuivre le montage, veillez à ce que le câble Bowden soit acheminé au milieu du guidage longitudinal. Si le Câble Bowden est à côté du guidage, il sera coincé par le tube.
- 5 Observez à travers le trou de l'interface Postpin du cadre. Poussez la cartouche vers le bas jusqu'à ce que l'interface de montage Postpin de la tige de selle atteigne l'interface Postpin du cadre.
 - 6 Si nécessaire, tournez légèrement la tige de selle et redressez-la pour pouvoir introduire l'axe Postpin.



Illustration 160 : Fixer le couvercle de valve de la cartouche

- 7 Vissez l'axe Postpin avec une clé Allen de 5 mm et serrez-le légèrement.

- 8 Serrez l'axe Postpin à 8 Nm à l'aide de la clé dynamométrique.

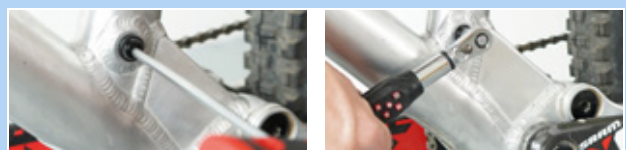


Illustration 161 : Fixer l'axe Postpin



- 9 Insérez prudemment le tube de la douille de glissement dans le tube de selle.



Illustration 162 : Insérer le tube de la douille de glissement dans le tube de selle

- 10 Placez l'enveloppe extérieure sur le tube de selle et poussez-la vers le bas.



Illustration 163 : Placer l'enveloppe extérieure

- 11 Faites tourner l'enveloppe extérieure pour la redresser de manière à ce que le trou de montage de l'enveloppe extérieure soit en face du trou de fixation sur le cadre.
- 12 Vissez la vis de montage M5 de l'enveloppe extérieure dans l'enveloppe extérieure à l'aide d'une clé Allen de 3 mm.
- 13 Serrez légèrement la vis à 0,5 Nm maximum.

⇒ La vis doit pouvoir se visser facilement et sans résistance dans l'enveloppe extérieure. Si ce n'est pas le cas, le perçage dans le cadre n'est pas en face du trou de montage de l'enveloppe extérieure. Tournez l'enveloppe extérieure dans la bonne position.



Illustration 164 : Fixer l'enveloppe extérieure

- 14 Introduisez la pince de réglage en hauteur dans le tube de selle.
- ⇒ Les deux guidages de la pince de réglage en hauteur sont situés dans les rainures de guidage longitudinal sur le côté intérieur de la tige de selle.

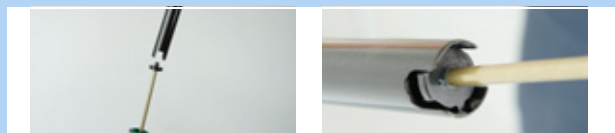


Illustration 165 : Introduire la pince de réglage en hauteur

- 15 Enfoncez la tige de selle prudemment vers le bas et introduisez-la dans le joint anti-poussière.



Illustration 166 : Enfoncez la tige de selle vers le bas

Remarque

- Ne laissez jamais le tube de la tige de selle entrer en collision avec la tige du piston. Il existe un risque de rayure et d'endommagement de la tige du piston. Ceci entraîne une perte d'air.

- 16 Actionnez le levier de commande et poussez la tige de selle vers le bas jusqu'à la hauteur indiquée dans le passeport du vélo électrique.



Illustration 167 : Régler la hauteur de la tige de selle

- 17 Tournez le mécanisme de réglage de la hauteur de 45° dans le sens des aiguilles d'une montre pour le placer en « position ouverte ».



Illustration 168 : Fermer le réglage de la hauteur



8.5.8.5 Tige de selle eightpins H01

S'applique uniquement aux vélos électriques avec cet équipement

Démonter la tige de selle

- 1 Dévissez l'axe Postpin à l'aide d'une clé Allen de 5 mm.

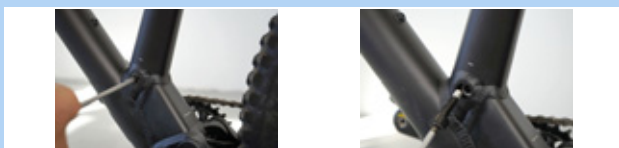


Illustration 169 : Desserrer la tige de selle

- ▶ Décrochez le câble Bowden sur la télécommande On-bar-remote de la tige de selle.
- ▶ En cas de télécommande Under-bar-remote, détachez le levier de commande du guidon. Actionnez le levier de commande. Maintenez la pince du câble et tirez-la ou basculez-la vers l'avant.

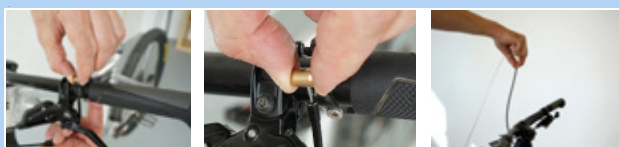


Illustration 170 : Détacher la télécommande

- 2 Tirez la tige de selle lentement hors du cadre.

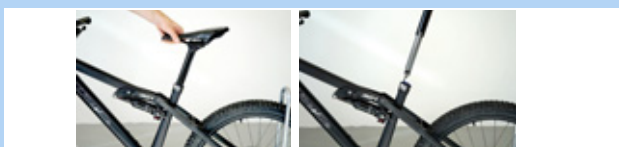


Illustration 171 : Retirer la tige de selle

- 3 Retirez le capuchon d'extrémité spécial pour l'enveloppe extérieure hors du support.
- 4 Décrochez la tête du câble du support du levier d'actionnement hydraulique.
- 5 Le cas échéant, actionnez le levier à la main pour obtenir plus de place pour décrocher le câble.



Illustration 172 : Retirer le câble Bowden

Démonter l'enveloppe extérieure et la douille de glissement

- 1 Dévissez la vis de fixation de l'enveloppe extérieure avec une clé Allen de 3 mm.
- 2 Tirez l'enveloppe extérieure à la main vers le haut.
- 3 Retirez le tube de la douille de glissement hors du tube de selle.



Illustration 173 : Démonter l'enveloppe extérieure et la douille de glissement

Maintenance de l'enveloppe extérieure

- 1 Poussez le joint anti-poussière bleu en direction du bord.
- 2 Retirez le joint à lèvres.

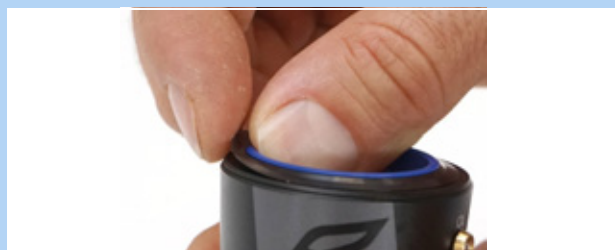


Illustration 174 : Retirer le joint à lèvres

- 3 Retirez la rondelle élastique ou l'anneau d'étanchéité extérieur.



Illustration 175 : Rondelle élastique retirée



- 4** Retirez prudemment le joint anti-poussière de la rainure.



Illustration 176 : Retirer le joint anti-poussière

- 5** Avec un petit objet pointu, trouvez l'extrémité de l'anneau de feutre et levez-le.
6 Tirez prudemment l'anneau de feutre.
7 Retirez l'anneau de feutre.
8 Nettoyez ou remplacez l'anneau de feutre.



Illustration 177 : Retirer l'anneau de feutre

- 9** Nettoyez l'enveloppe extérieure par l'intérieur à l'aide d'un chiffon.



Illustration 178 : Nettoyer l'enveloppe extérieure

- 10** Insérez à nouveau prudemment l'anneau de feutre sec avec une extrémité dans la rainure prévue.
11 Roulez l'anneau de feutre dans l'enveloppe extérieure de manière à ce qu'il soit placé sur la rainure.
12 Enfoncez prudemment à la main l'anneau de feutre dans la rainure. Veillez à ce que les deux extrémités soient entièrement enfoncées bord à bord sans se chevaucher ni se tordre.



Illustration 179 : Insérer l'anneau de feutre

- 13** Insérez le joint anti-poussière nettoyé ou un nouveau joint anti-poussière dans la rainure supérieure.

- 14** Serrez la rondelle élastique au-dessus du joint anti-poussière.

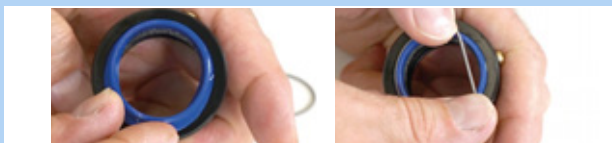


Illustration 180 : Insérer et fixer le joint anti-poussière



Nettoyer la douille de glissement

- 1 Nettoyez prudemment le tube de la douille de glissement à l'aide d'un chiffon humide.

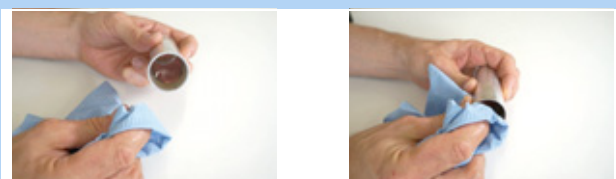


Illustration 181 : Nettoyer le tube de la douille de glissement

Remarque

- N'écrasez pas le tube. Les parois du tube de la douille de glissement sont très fines.

Nettoyer et lubrifier les rainures de guidage

- 1 Poussez le levier de commande de réglage de la hauteur vers l'avant.



Illustration 182 : Ouvrir le réglage de la hauteur

- 2 Écartez la tige de selle à la main jusqu'à la butée.

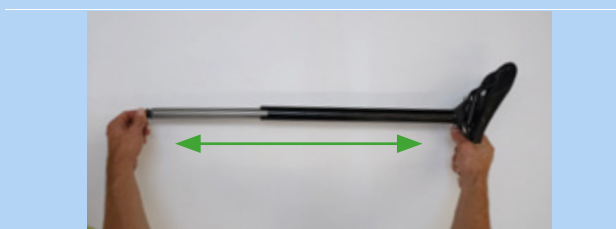


Illustration 183 : Écarter la tige de selle

- 3 Nettoyez les rainures de guidage longitudinales de la tige de selle avec un chiffon humide.



Illustration 184 : Nettoyer la rainure de guidage longitudinale

- 4 Appliquez de la graisse dans la rainure de guidage longitudinale et sur les deux arêtes.



Illustration 185 : Appliquer de la graisse

- 5 Repliez la tige de selle sur elle-même.

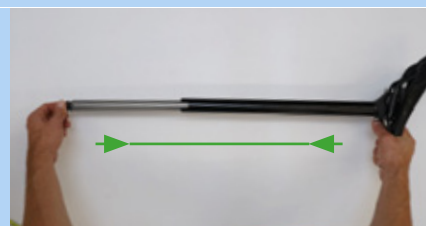


Illustration 186 : Replier la tige de selle sur elle-même

- 6 Poussez le levier de commande de réglage de la hauteur vers l'arrière.



Illustration 187 : Fermer le réglage de la hauteur



Monter l'enveloppe extérieure et la douille de glissement

- 1 Enfoncez prudemment le tube de la douille de glissement dans le tube de selle.
- 2 Poussez l'enveloppe extérieure vers le bas à la main.
- 3 Serrez la vis de fixation de l'enveloppe extérieure avec une clé Allen de 3 mm.



Illustration 188 : Monter la douille de glissement et l'enveloppe extérieure

Monter la tige de selle

- 1 Accrochez la tête du câble dans le support du levier d'actionnement hydraulique.
- 2 Enfoncez le capuchon d'extrémité pour l'enveloppe extérieure dans le dispositif de maintien sur l'interface de montage.
- 3 Enfoncez la tige de selle avec précaution dans le cadre. Veillez à ne pas endommager le joint anti-poussière et la douille de glissement.



Illustration 189 : Accrocher et enfoncer la tige de selle

- 4 Pendant l'introduction, maintenez le câble Bowden en tension sur le guidon. Tirez l'extrémité du câble Bowden avec précaution hors du cadre de manière à ce que la tige de selle glisse librement vers le bas.



Illustration 190 : Accrocher le capuchon d'extrémité

- 5 Observez à travers le trou de l'interface Postpin du cadre. Poussez la tige de selle vers le bas jusqu'à ce que l'interface de montage Postpin de la tige de selle atteigne l'interface Postpin du cadre.



Illustration 191 : Trou de l'interface Postpin

- 6 Si nécessaire, tournez légèrement la tige de selle et redressez-la pour pouvoir introduire l'axe Postpin.
- 7 Vissez l'axe Postpin avec une clé Allen de 5 mm et serrez-le légèrement.
- 8 Orientez la selle.
- 9 Serrez l'axe Postpin à 8 Nm à l'aide de la clé dynamométrique.

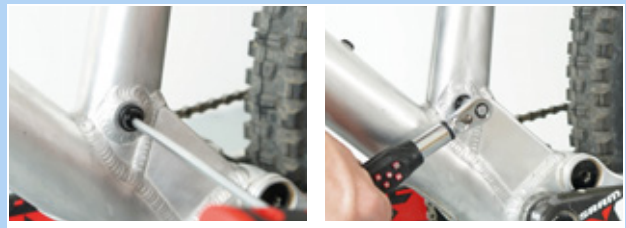


Illustration 192 : Visser la tige de selle



8.5.9 Amortisseur arrière

S'applique uniquement aux vélos électriques avec cet équipement

AVERTISSEMENT

Risque de blessure par explosion

La chambre d'air est sous pression. Lors de la maintenance du système pneumatique d'un amortisseur arrière, celui-ci peut exploser et causer des blessures graves.

- ▶ Lors du montage ou de la maintenance, portez des lunettes de protection, des gants de protection et des vêtements de sécurité.
- ▶ Purgez d'air toutes les chambres d'air. Démontez toutes les valves d'air.
- ▶ Ne procédez jamais à la maintenance ou au démontage d'un amortisseur arrière s'il n'est pas entièrement détendu.

Intoxication par l'huile de suspension

L'huile de suspension irrite les voies respiratoire, entraîne des mutations des cellules germinales et la stérilité, cause le cancer et est toxique au toucher.

- ▶ Toujours porter des lunettes de protection et des gants en nitrile lors de la manipulation d'huile de suspension.
- ▶ Ne jamais procéder à une maintenance pendant la grossesse.
- ▶ Placez un bac de collecte d'huile sous la zone de maintenance de l'amortisseur arrière.

Risque d'intoxication par de l'huile lubrifiante

L'huile lubrifiante de la tige de selle eightpins est toxique en cas de contact ou d'inhalation.

- ▶ Portez toujours des lunettes de protection et des gants en nitrile lors de la manipulation d'huile lubrifiante.
- ▶ Lubrifiez la tige de selle uniquement à l'air libre ou dans un local très bien ventilé.
- ▶ Évitez le contact entre la peau et l'huile lubrifiante. Portez des gants de protection en nitrile lors de la lubrification, du nettoyage et de la maintenance.
- ▶ Placez un bac de collecte d'huile sous la zone de maintenance de la tige de selle.

ATTENTION

Risque pour l'environnement dû aux substances toxiques

L'amortisseur arrière contient des lubrifiants et huiles toxiques et nuisibles à l'environnement. Si ces produits sont versés dans les canalisations ou les eaux souterraines, ces dernières sont empoisonnées.

- ▶ Éliminez les lubrifiants et huiles générés lors de la réparation dans le respect de l'environnement et conformément aux réglementations locales.

- 1 Démontez l'amortisseur arrière.
- 2 Inspectez et nettoyez les côtés intérieur et extérieur.
- 3 Révissez les suspensions pneumatiques.
- 4 Remplacez les joints d'air sur les suspensions pneumatiques.
- 5 Changez l'huile.
- 6 Remplacez les joints anti-poussière.



8.5.9.1 Maintenance spécifique des pièces FOX

La maintenance des fourches suspendues, amortisseurs arrière et tiges de selle suspendues FOX doit être effectuée par le service après-vente FOX.

- ▶ Lors de la maintenance, une inspection complète intérieure et extérieure est effectuée.
- ▶ Tous les amortisseurs sont révisés.
- ▶ Sur les fourches suspendues pneumatiques, les joints d'air sont remplacés.
- ▶ Les suspensions pneumatiques sont révisées.
- ▶ L'huile est changée.
- ▶ Les joints anti-poussière sont remplacés.

Plus d'informations à l'adresse :

www.foxracingshox.de/service

9 Recherche des erreurs, correction des pannes et réparation

9.1 Recherche des erreurs et correction des pannes

Les composants du système d'entraînement sont contrôlés automatiquement en continu. Si une erreur est détectée, un message d'erreur s'affiche sur l'*ordinateur de bord*. En fonction du type d'erreur, le système d'entraînement peut s'arrêter automatiquement.

9.1.1 Le système d'entraînement ou l'ordinateur de bord ne démarrent pas

Si l'ordinateur de bord ou le système d'entraînement ne démarrent pas, procédez comme suit :

- 1 Contrôlez que la batterie est allumée. Si ce n'est pas le cas, allumez la batterie.
- ⇒ Si les LED de l'indicateur de charge (batterie) ne s'allument pas, contactez un revendeur spécialisé.
- 2 Si les LED de l'indicateur de charge (batterie) s'allument mais que le système d'entraînement ne démarre pas, retirez la batterie.
- 3 Insérez la batterie.
- 4 Démarrer le système d'entraînement.
- 5 Si le système d'entraînement ne démarre pas, retirez la batterie.
- 6 Nettoyez tous les contacts avec un chiffon doux.
- 7 Insérez la batterie.
- 8 Démarez le système d'entraînement.
- 9 Si le système d'entraînement ne démarre pas, retirez la batterie.
- 10 Chargez entièrement la batterie.
- 11 Insérez la batterie.
- 12 Démarez le système d'entraînement.
- 13 Si le système d'entraînement ne démarre pas, retirez l'ordinateur de bord.
- 14 Fixez l'ordinateur de bord.
- 15 Démarez le système d'entraînement.
- 16 Si le système d'entraînement ne démarre pas, contactez le revendeur spécialisé.

9.1.2 Message d'erreur

En cas d'affichage d'un message d'erreur, effectuez les opérations suivantes :

- 1 Notez le numéro du message système. Un tableau avec tous les messages d'erreur se trouve au [chapitre 6.3.1](#).
- 2 Arrêtez le système d'entraînement et le redémarrer.
- 3 Si le message système est toujours affiché, retirez la batterie et réinstallez-la.
- 4 Redémarrez le système d'entraînement.
- 5 Si le message système est toujours affiché, contactez un revendeur spécialisé.

9.1.3 Erreurs de la fonction d'assistance

Symptôme	Cause / Possibilité	Mesure à prendre
Aucune assistance n'est fournie.	La batterie est-elle suffisamment chargée ?	<ol style="list-style-type: none"> 1 Contrôlez le niveau de charge de la batterie. 2 Si la batterie est presque vide, rechargez-la.
	Monter de longues côtes par temps chaud ou effectuer de longs trajets avec une lourde charge. La batterie est peut-être trop chaude.	<ol style="list-style-type: none"> 1 Arrêtez le système d'entraînement. 2 Patientez un moment puis essayez à nouveau.
	La batterie, l'ordinateur de bord ou le commutateur de niveau d'assistance peuvent être mal connectés, ou un plusieurs de ces éléments peuvent présenter un problème.	► Contacter le revendeur spécialisé.
	La vitesse est-elle trop élevée ?	► Contrôler les indications de l'ordinateur de bord. L'assistance électrique ne fonctionne que jusqu'à une vitesse maximale de 25 km/h.
Aucune assistance n'est fournie.	Appuyez-vous sur les pédales ?	► Le vélo électrique n'est pas une moto. Appuyez sur les pédales.
	Le mode d'assistance est-il réglé sur [OFF] ?	<ol style="list-style-type: none"> 1 Réglez le mode d'assistance sur un autre niveau d'assistance que [OFF]. 2 Si vous avez toujours l'impression qu'aucune assistance n'est fournie, contactez le revendeur spécialisé.
	Le système est-il démarré ?	► Appuyez sur la touche Marche/Arrêt pour le démarrer à nouveau.
La distance parcourue avec assistance est trop courte.	En fonction des conditions de la chaussée, de la vitesse sélectionnée et du temps d'utilisation total de l'éclairage, la distance parcourue peut être réduite.	<ol style="list-style-type: none"> 1 Contrôlez le niveau de charge de la batterie. 2 Si la batterie est presque vide, rechargez-la.
	Les propriétés de la batterie se dégradent en hiver.	Ceci n'indique pas un problème.
	La batterie est une pièce d'usure. Des chargements répétés et des temps d'utilisation prolongés entraînent une dégradation de la batterie (perte de puissance).	► Si la distance que vous pouvez parcourir avec un chargement simple est très courte, remplacez la batterie par une neuve.
	La batterie est-elle entièrement chargée ?	► Si la distance totale que vous pouvez parcourir avec une batterie entièrement chargée a diminué, il est possible que la batterie soit affectée. Remplacez la batterie par une neuve.
Il est difficile d'appuyer sur les pédales.	Les pneus sont-ils gonflés à une pression suffisante ?	► Gonflez les pneus.
	Le mode d'assistance est-il réglé sur [OFF] ?	<ol style="list-style-type: none"> 1 Réglez le niveau d'assistance sur [BOOST]. 2 Si vous avez toujours l'impression qu'aucune assistance n'est fournie, contactez le revendeur spécialisé.
	Le chargement de la batterie est peut-être faible.	► Contrôlez à nouveau la force de l'assistance après un chargement de la batterie. Si le système ne fournit toujours pas d'assistance, contactez le revendeur spécialisé.
	Avez-vous démarré le système avec votre pied sur la pédale ?	1 Démarez à nouveau le système sans exercer de pression sur la pédale. Si le système ne fournit toujours pas d'assistance, contactez le revendeur spécialisé.

Tableau 65 : Correction des erreurs du niveau d'assistance

9.1.4 Erreur de batterie

Symptôme	Cause / Possibilité	Mesure à prendre
La batterie perd sa charge très rapidement.	La batterie a peut-être atteint la fin de sa durée de vie.	► Remplacez l'ancienne batterie par une batterie neuve.
La batterie ne peut pas être rechargée.	La fiche secteur du chargeur est-elle bien insérée dans la prise ?	<ol style="list-style-type: none"> 1 Retirez la fiche secteur du chargeur puis rebranchez-la. 2 Répétez le processus de chargement. 3 S'il est toujours impossible de recharger la batterie, contactez le revendeur spécialisé.
	La fiche de chargement du chargeur est-elle bien insérée dans la prise ?	<ol style="list-style-type: none"> 1 Retirez la fiche secteur du chargeur puis rebranchez-la. 2 Répétez le processus de chargement. 3 S'il est toujours impossible de recharger la batterie, contactez le revendeur spécialisé.
	L'adaptateur est-il solidement connecté à la fiche de chargement ou à la prise de chargement de la batterie ?	<ol style="list-style-type: none"> 1 Connectez l'adaptateur solidement à la fiche de chargement ou à la prise de chargement de la batterie. 2 Redémarrez le chargement. 3 S'il est toujours impossible de recharger la batterie, contactez le revendeur spécialisé.
	La borne de raccordement pour le chargeur, l'adaptateur de chargement ou la batterie est-elle encrassée ?	<ol style="list-style-type: none"> 1 Pour le nettoyage, essuyez les bornes de connexion avec un chiffon sec. 2 Répétez le processus de chargement. 3 S'il est toujours impossible de recharger la batterie, contactez le revendeur spécialisé.
La batterie ne lance pas le chargement lorsque le chargeur est connecté.	La batterie a peut-être atteint la fin de sa durée de vie.	► Remplacez l'ancienne batterie par une batterie neuve.
La batterie et le chargeur deviennent brûlants.	La température de la batterie ou du chargeur dépasse peut-être la plage de température de service.	<ol style="list-style-type: none"> 1 Interrompez le chargement. 2 Patientez un moment. 3 Répétez le processus de chargement. 4 Si la batterie est trop chaude pour être touchée, ceci peut indiquer un problème au niveau de la batterie. Contacter le revendeur spécialisé.
Le chargeur est chaud.	Si le chargeur est utilisé en continu pour charger des batteries, il peut s'échauffer.	<ol style="list-style-type: none"> 1 Patientez un moment. 2 Redémarrez le chargement.
La LED du chargeur ne s'allume pas.	La fiche de chargement du chargeur est-elle bien insérée dans la prise ?	<ol style="list-style-type: none"> 1 Contrôlez la présence de corps étrangers dans le branchement. 2 Rebranchez la fiche de chargement. 3 Si rien ne change, contactez le revendeur spécialisé.
	La batterie est-elle entièrement chargée ?	<ol style="list-style-type: none"> 1 Lorsque la batterie est entièrement chargée, la LED sur le chargeur s'éteint. Il ne s'agit pas d'un dysfonctionnement. 2 Retirez la fiche secteur du chargeur. 3 Rebranchez la fiche secteur. 4 Répétez le processus de chargement. 5 Si la LED sur le chargeur ne s'allume toujours pas. Contactez le revendeur spécialisé.
La batterie ne peut pas être retirée.		► Contactez le revendeur spécialisé
La batterie ne peut pas être insérée.		► Contactez le revendeur spécialisé.
Du liquide s'échappe de la batterie.		► Respectez toutes les consignes du chapitre 2 Sécurité.

Tableau 66 : Correction des erreurs de batterie

Symptôme	Cause / Possibilité	Mesure à prendre
Une odeur inhabituelle est perceptible.		<ol style="list-style-type: none"> 1 Éloignez-vous immédiatement de la batterie. 2 Contactez immédiatement les pompiers. 3 Respectez toutes les consignes du chapitre 2 Sécurité.
De la fumée s'échappe de la batterie.		<ol style="list-style-type: none"> 1 Éloignez-vous immédiatement de la batterie. 2 Contactez immédiatement les pompiers. 3 Respectez toutes les consignes du chapitre 2 Sécurité.

Tableau 66 : Correction des erreurs de batterie

9.1.5 Erreur del'ordinateur de bord

Symptôme	Cause / Possibilité	Mesure à prendre
Le moniteur n'affiche aucune donnée lorsque vous appuyez sur la touche Marche/Arrêt de la batterie.	La batterie est peut-être insuffisamment chargée.	<ol style="list-style-type: none"> 1 Chargez la batterie. 2 Enclenchez l'alimentation électrique.
	L'alimentation électrique est-elle enclenchée ?	► Maintenez enfoncée la touche Marche/Arrêt pour l'enclencher.
	La batterie est-elle en cours de chargement ?	► Si la batterie est montée sur le vélo électrique et qu'elle est en cours de chargement, elle ne peut pas être démarrée. Interrompez le chargement.
	La fiche est-elle correctement montée sur le câble d'alimentation ?	► Vérifiez que la fiche du câble électrique n'est pas débranchée. Si ce n'est pas le cas, contactez le revendeur spécialisé.
	Dans certaines circonstances, il est possible que le système ne puisse pas identifier un composant branché.	► Contactez le revendeur spécialisé.
La vitesse (rapport) n'est pas affichée sur l'ordinateur de bord.	La vitesse est uniquement affichée en cas d'utilisation du changement de vitesse électronique.	► Vérifiez que la fiche du câble électrique n'est pas débranchée. Si ce n'est pas le cas, contactez le revendeur spécialisé.
Le menu de réglage ne peut pas être démarré pendant le pédalage.	Le produit est conçu de manière à empêcher l'ouverture du menu de réglage si le système détecte que le vélo électrique est en mouvement. Il ne s'agit pas d'une défaillance.	► Arrêtez le vélo électrique et modifiez les paramètres.
L'horloge clignote et affiche « 0:00 ».	La batterie de l'ordinateur de bord a atteint la fin de sa durée de vie.	► Contactez le revendeur spécialisé.

Tableau 67 : Résolution des erreurs de l'ordinateur de bord

9.1.6 L'éclairage ne fonctionne pas

Symptôme	Cause / Possibilité	Mesure à prendre
Le phare avant ou le feu arrière ne s'allument pas même après un appui sur l'interrupteur.	Les paramètres de base du système d'entraînement électrique sont peut-être mal configurés. La lampe est défectueuse.	<ol style="list-style-type: none"> 1 Mettez immédiatement le vélo électrique hors service. 2 Contactez le revendeur spécialisé.

Tableau 68 : Correction des erreurs de l'éclairage

Autres erreurs du système d'entraînement

Symptôme	Cause / Possibilité	Mesure à prendre
Lors d'un appui sur un interrupteur, deux bips retentissent et l'interrupteur ne peut pas être actionné.	Le fonctionnement de l'interrupteur enfoncé a été désactivé.	► Il ne s'agit pas d'un dysfonctionnement.
Trois bips retentissent.	Une erreur ou un avertissement sont survenus.	► Ceci se produit lorsqu'un avertissement ou une erreur sont affichés sur l'ordinateur de bord. Suivez les instructions pour le code correspondant au chapitre 6.2 Messages système.
Si vous utilisez un changement de vitesse électronique, l'assistance au pédalage faiblit lors d'un changement de vitesse.	Ceci vient du fait que l'ordinateur règle l'assistance de pédalage sur un niveau optimal.	► Il ne s'agit pas d'un dysfonctionnement.
Un bruit est audible après le changement de vitesse.		► Contactez le revendeur spécialisé.
Pendant la conduite normale, la roue arrière émet un bruit.	Le réglage du changement de vitesse n'a peut-être pas été effectué correctement.	► Contactez le revendeur spécialisé.
Lorsque vous mettez le vélo électrique à l'arrêt, le développement ne passe pas à la position définie dans la caractéristique fonctionnelle.	Dans certaines circonstances, une pression excessive a été exercée sur les pédales.	► Si vous n'exercez qu'une légère pression sur les pédales, ceci facilite le changement de développement.

Tableau 69 : Autres erreurs du système d'entraînement

9.1.7 Autres erreurs

Symptôme	Cause / Possibilité	Mesure à prendre
Lors d'un appui sur un interrupteur, deux bips retentissent et l'interrupteur ne peut pas être actionné.	Le fonctionnement de l'interrupteur enfoncé a été désactivé.	► Il ne s'agit pas d'un dysfonctionnement.
Trois bips retentissent.	Une erreur ou un avertissement sont survenus.	► Ceci se produit lorsqu'un avertissement ou une erreur sont affichés sur l'ordinateur de bord. Suivez les instructions pour le code correspondant au chapitre 6.2 Messages système.
Si vous utilisez un changement de vitesse électronique, l'assistance au pédalage faiblit lors d'un changement de vitesse.	Ceci vient du fait que l'ordinateur règle l'assistance de pédalage sur un niveau optimal.	► Il ne s'agit pas d'un dysfonctionnement.
Un bruit est audible après le changement de vitesse.		► Contactez le revendeur spécialisé.
Pendant la conduite normale, la roue arrière émet un bruit.	Le réglage du changement de vitesse n'a peut-être pas été effectué correctement.	► Contactez le revendeur spécialisé.
Lorsque vous mettez le vélo électrique à l'arrêt, le développement ne passe pas à la position définie dans la caractéristique fonctionnelle.	Dans certaines circonstances, une pression excessive a été exercée sur les pédales.	► N'exercez qu'une légère pression sur les pédales pour faciliter le changement de développement.

Tableau 70 : Autres erreurs du système d'entraînement

9.2 Réparation

De nombreuses réparations nécessitent des connaissances et outils spéciaux. C'est pourquoi les réparations peuvent uniquement être effectuées par le revendeur spécialisé, notamment :

- Remplacer les pneus et jantes,
- Remplacer les plaquettes de frein et les jantes ou disques de frein,
- Remplacer et tendre la chaîne.

9.2.1 Pièces et lubrifiants d'origine

Les composants individuels du vélo électrique ont été soigneusement sélectionnés et adaptés les uns aux autres.

Seuls des pièces et lubrifiants d'origine peuvent être utilisés pour l'entretien et la réparation.

Vous trouverez les listes des pièces et accessoires autorisés mises à jour en permanence au chapitre 11, Documents et dessins.

- ▶ Respectez le mode d'emploi des nouvelles pièces.

9.2.2 Remplacer l'éclairage

- ▶ Lors du remplacement, utilisez uniquement des composants de la classe de puissance correspondante.

9.2.3 Régler le feu avant

- ▶ Le *feu avant* doit être réglé de manière à ce que le cône de lumière éclaire la chaussée 10 m devant le vélo électrique.

9.2.4 Contrôler le libre mouvement du pneu

Chaque fois que la taille du pneu est modifiée sur une fourche suspendue, le libre mouvement du pneu doit être contrôlé.

- 1 Évacuez la pression de la fourche.
- 2 Comprimez totalement la fourche.
- 3 Mesurez la distance entre la face supérieure du pneu et la face inférieure de la couronne. Cette distance ne doit pas être inférieure à 10 mm. Si le pneu est trop grand, il touche la face inférieure de la couronne lorsque la fourche est entièrement comprimée.
- 4 Libérez la fourche puis remplissez-la à nouveau d'air s'il s'agit d'une fourche suspendue pneumatique.
- 5 Notez que l'écart se réduit en cas de présence d'un garde-boue. Procédez à un nouvel essai pour vous assurer que le pneu peut se mouvoir librement.

10 Recyclage et mise au rebut



Cet appareil est marqué conformément à la directive européenne 2012/19/EU sur les déchets d'équipements



électriques et électroniques (DEEE) et à la directive sur les déchets de piles et accumulateurs (directive 2006/66/CE).

Cette directive définit un cadre européen pour la reprise et le recyclage des appareils usagés. La loi impose au consommateur de ramener toutes les piles et batteries usagées. Il est interdit de les éliminer avec les déchets ménagers.

En vertu du § 9 (BattG – loi allemande sur les piles), le fabricant de la batterie a l'obligation de reprendre gratuitement les batteries usagées ou anciennes. Le cadre du vélo électrique, la batterie, le moteur, l'ordinateur de bord et le chargeur sont des matériaux valorisables. Conformément aux dispositions applicables, ils doivent être éliminés séparément des déchets ménagers et faire l'objet d'une récupération.

Le tri sélectif et le recyclage préservent les ressources naturelles et assurent le respect de toutes les dispositions protégeant la santé et l'environnement lors du recyclage du produit et/ou de la batterie.

- Ne démontez jamais le vélo électrique, la batterie ou le chargeur en vue de leur élimination.

Le vélo électrique, l'ordinateur de bord, la batterie non ouverte et non endommagée ainsi que le chargeur peuvent être retournés gratuitement auprès de tout revendeur spécialisé. Selon la région, différentes possibilités d'élimination existent.

- Conservez les pièces détachées d'un vélo électrique mis hors service dans un endroit sec, à l'abri du gel et du rayonnement solaire.

10.1 Directives sur l'élimination des déchets


Type de déchet	Élimination
Déchet non dangereux	
 Recycler	
Papier, carton	Poubelle à papier, conteneur à papier, renvoyer l'emballage de transport intact au fournisseur
Métal et aluminium	Dépôt auprès d'un organisme municipal ou enlèvement par des entreprises spécialisées
Pneus, tuyaux	Points de collecte du fabricant de pneus, formulaires d'enlèvement et modèles de fax disponibles auprès du fabricant sinon tout-venant
Composants en fibres composites (par exemple carbone, PRV)	Les grands composants en carbone, par exemple cadres et jantes en carbone, peuvent être envoyés pour recyclage à des lieux de collecte spéciaux, voir www.cfk-recycling.de
Emballages de vente appartenant au système dual (point vert) en plastique, métal et matériaux composites, emballages légers	Le cas échéant enlèvement par une entreprise spécialisée, retour des emballages de transport au fournisseur Poubelle plastique
CD, DVD	Dépôt auprès d'un service municipal, car plastique de haute qualité facile à réutiliser sinon tout-venant
Élimination	
Tout-venant	Poubelle tout-venant
Lubrifiants biodégradables, Huiles biodégradables Chiffons tachés d'huile biodégradable	Poubelle tout-venant
Lampes à incandescence, lampes halogènes	Poubelle tout-venant

Tableau 71 : Directives sur l'élimination des déchets


Type de déchet	Élimination
Déchets dangereux	
 Recycler	
Piles, batteries	Retour au fabricant de la batterie
Appareils électroniques : Moteur Écran Unité de commande Faisceau de câbles	Dépôt auprès d'un service communal (déchets électroniques)
Élimination	
Huile usagée Chiffons tachés d'huile Huile lubrifiante Huile à engrenages Graisse lubrifiante Liquides de nettoyage Pétrole Éther de pétrole Huile hydraulique Liquide de freinage	<p>Ne mélangez jamais des liquides huileux différents. Stockez dans le conteneur d'origine</p> <p>Petites quantités (en général <30 kg) Dépôt auprès d'un service municipal pour les déchets dangereux (par exemple service de collecte mobile)</p> <p>Grandes quantités (>30 kg) Enlèvement par des entreprises spécialisées</p>
Peintures Vernis Diluants	Dépôt auprès d'un service municipal pour les déchets dangereux (par exemple service de collecte mobile)
Lampes au néon, ampoules économiques	Dépôt auprès d'un service municipal pour les déchets dangereux (par exemple service de collecte mobile)

Tableau 71 : Directives sur l'élimination des déchets



11 Documents

11.1 Protocole de montage

Numéro de cadre :

Date :

Composants	Description	Tests	Critères		Mesures si refusé
			Accepté	Refusé	
Roue avant	Montage		OK	Lâche	Ajuster l'attache rapide
Béquille latérale	Contrôler la fixation	Contrôle des fonctions	OK	Lâche	Resserrer les vis
Pneus		Contrôle de la pression des pneus	OK	Pression des pneus trop faible / trop élevée	Ajuster la pression des pneus
Cadre	Contrôler les dommages, ruptures, rayures		OK	Présence de dommages	<i>Mise hors service</i> , nouveau cadre
Poignées, revêtements	Contrôler la fixation		OK	Manquant	Resserrer les vis, nouvelles poignées et nouveaux revêtements selon liste des pièces
Guidon, potence	Contrôler la fixation		OK	Lâche	Resserrer les vis, si nécessaire nouvelle potence selon liste des pièces
Palier de direction	Contrôler les dommages	Contrôle des fonctions	OK	Lâche	Resserrer les vis
Selle	Contrôler la fixation		OK	Lâche	Resserrer les vis
Tige de selle	Contrôler la fixation		OK	Lâche	Resserrer les vis
Garde-boue	Contrôler la fixation		OK	Lâche	Resserrer les vis
Porte-bagages	Contrôler la fixation		OK	Lâche	Resserrer les vis
Ajouts	Contrôler la fixation		OK	Lâche	Resserrer les vis
Sonnette		Contrôle des fonctions	OK	Pas de son, son faible, manquante	Nouvelle sonnette selon liste des pièces
Éléments de suspension					
Fourche, fourche suspendue	Contrôler les dommages		OK	Présence de dommages	Nouvelle fourche selon liste des pièces
Amortisseur arrière	Contrôler les dommages		OK	Présence de dommages	Nouvelle fourche selon liste des pièces
Tige de selle suspendue	Contrôler les dommages		OK	Présence de dommages	Nouvelle fourche selon liste des pièces
Système de freinage					
Levier de frein	Contrôler la fixation		OK	Lâche	Resserrer les vis
Liquide de freinage	Contrôler le niveau de liquide		OK	Insuffisant	Rajouter du liquide de freinage, en cas de dommage nouveaux flexibles de freinage
Plaquettes de frein	Contrôler les dommages sur les plaquettes de frein, disques de frein et jantes		OK	Présence de dommages	Nouvelles plaquettes de frein, jantes et disques de frein
Frein à rétro-pédalage – ancrage du frein	Contrôler la fixation		OK	Lâche	Resserrer les vis
Installation d'éclairage					
Batterie	Contrôle initial		OK	Message d'erreur	<i>Mise hors service</i> , contacter le fabricant de la batterie, nouvelle batterie
Câblage de l'éclairage	Branchements, disposition correcte		OK	Câbles défectueux, pas de lumière	Nouveau câblage
Feu arrière	Feu de position	Contrôle des fonctions	OK	Pas de lumière constante	<i>Mise hors service</i> , nouveau feu arrière selon liste des pièces, remplacer si nécessaire
Feu avant	Feu de position, feu de jour	Contrôle des fonctions	OK	Pas de lumière constante	<i>Mise hors service</i> , nouveau feu avant selon liste des pièces, remplacer si nécessaire
Réfecteurs	Au complet, état, fixation		OK	Nombre insuffisant ou dommages	Nouveaux réfecteurs



Entraînement / Changement de vitesse					
Chaîne / Cassette / Pignon / Plateau	Contrôler les dommages		OK	Dommages	Si nécessaire fixer ou nouveau selon liste des pièces
Pare-chaîne / Protège-rayons	Contrôler les dommages		OK	Dommages	Nouveau selon liste des pièces
Pédalier / Manivelle	Contrôler la fixation		OK	Lâche	Resserrer les vis
Pédales	Contrôler la fixation		OK	Lâche	Resserrer les vis
Manette de vitesse	Contrôler la fixation	Contrôle des fonctions	OK	Lâche	Resserrer les vis
Câbles de dérailleur	Contrôler les dommages	Contrôle des fonctions	OK	Lâche ou défectueux	Régler les câbles de dérailleur, si nécessaire nouveaux câbles de dérailleur
Dérailleur avant	Contrôler les dommages	Contrôle des fonctions	OK	Changement de vitesse impossible ou difficile	Régler
Dérailleur arrière	Contrôler les dommages	Contrôle des fonctions	OK	Changement de vitesse impossible ou difficile	Régler
Entraînement électrique					
Ordinateur de bord	Contrôler les dommages	Contrôle des fonctions	OK	Pas d'affichage, information manquante	Redémarrage, tester la batterie, nouveau logiciel ou nouvel ordinateur de bord, <i>mise hors service</i>
Unité de commande de l'entraînement électrique	Entraînement Contrôler les dommages	Contrôle des fonctions	OK	Pas de réaction	Redémarrage, contacter le fabricant de l'unité de commande, nouvelle unité de commande
Compteur de vitesse		Mesure de la vitesse	OK	Le vélo électrique roule 10 % trop vite / trop lentement	Mettre le vélo électrique hors service jusqu'à identification de la cause de la panne
Câblage	Contrôle visuel		OK	Défaillance dans le système, dommages, câbles pliés	Nouveau câblage
Logement de batterie	Fixation, serrure, contacts	Contrôle des fonctions	OK	Lâche, la serrure ne ferme pas, pas de contacts	Nouveau logement de batterie
Moteur	Contrôle visuel et fixation		OK	Dommages, lâche	Resserrer le moteur, contacter le fabricant du moteur, nouveau moteur
Logiciel	Consulter la version		Dernière version installée	Dernière version non installée	Exécuter la mise à jour

Contrôle technique, contrôle de sécurité, trajet d'essai

Composants	Description		Critères		Mesures si refusé
	Montage/Inspection	Tests	Accepté	Refusé	
Système de freinage		Contrôle des fonctions	OK	Pas de freinage complet, distance de freinage trop importante	Localiser l'élément défectueux dans le système de freinage et corriger
Changement de vitesse avec charge de fonctionnement		Contrôle des fonctions	OK	Problèmes lors du changement de vitesse	Régler à nouveau le changement de vitesse
Éléments de suspension (fourche, montants de suspension, tige de selle)		Contrôle des fonctions	OK	Trop bas ou plus de suspension	Localiser l'élément défectueux et corriger
Entraînement électrique		Contrôle des fonctions	OK	Mauvais contact, problèmes lors de la conduite, accélération	Localiser l'élément défectueux dans l'entraînement électrique et corriger
Installation d'éclairage		Contrôle des fonctions	OK	Pas d'éclairage permanent, luminosité insuffisante	Localiser l'élément défectueux dans le système d'éclairage et corriger
Trajet d'essai			Pas de bruits suspects	Bruits suspects	Localiser la source du bruit et corriger

Date :	
Nom du monteur :	
Réception finale par la direction de l'atelier	



11.2 Protocole de maintenance

Diagnostic et documentation de l'état réel

Date :

Numéro de cadre :

Composants	Fréquence	Description			Critères		Mesures si refusé
		Inspection	Tests	Maintenance	Accepté	Refusé	
Roue avant	6 mois	Montage			OK	Lâche	Ajuster l'attache rapide
Béquille latérale	6 mois	Contrôler la fixation	Contrôle des fonctions		OK	Lâche	Resserrer les vis
Pneus	6 mois		Contrôle de la pression des pneus		OK	Pression des pneus trop faible / trop élevée	Ajuster la pression des pneus
Cadre	6 mois	Contrôler les dommages, ruptures, rayures			OK	Présence de dommages	Mettre le vélo électrique hors service, nouveau cadre
Poignées, revêtements	6 mois	Contrôler l'usure et la fixation			OK	Manquant	Resserrer les vis, nouvelles poignées et nouveaux revêtements selon liste des pièces
Guidon, potence	6 mois	Contrôler la fixation			OK	Lâche	Resserrer les vis, si nécessaire nouvelle potence selon liste des pièces
Palier de direction	6 mois	Contrôler les dommages	Contrôle des fonctions	Lubrification et ajustement	OK	Lâche	Resserrer les vis
Selle	6 mois	Contrôler la fixation			OK	Lâche	Resserrer les vis
Tige de selle	6 mois	Contrôler la fixation			OK	Lâche	Resserrer les vis
Garde-boue	6 mois	Contrôler la fixation			OK	Lâche	Resserrer les vis
Porte-bagages	6 mois	Contrôler la fixation			OK	Lâche	Resserrer les vis
Ajouts	6 mois	Contrôler la fixation			OK	Lâche	Resserrer les vis
Sonnette	6 mois		Contrôle des fonctions		OK	Pas de son, son faible, manquante	Nouvelle sonnette selon liste des pièces
Éléments de suspension							
Fourche, fourche suspendue	selon fabricant*	Contrôler les dommages, corrosion, ruptures		Maintenance selon fabricant Lubrification, changement d'huile selon fabricant	OK	Présence de dommages	Nouvelle fourche selon liste des pièces
Amortisseur arrière	selon fabricant*	Contrôler les dommages, corrosion, ruptures		Maintenance selon fabricant Lubrification, changement d'huile selon fabricant	OK	Présence de dommages	Nouvelle fourche selon liste des pièces
Tige de selle suspendue	selon fabricant*	Contrôler les dommages		Maintenance selon fabricant	OK	Présence de dommages	Nouvelle fourche selon liste des pièces



Composants	Fréquence	Description			Critères		Mesures si refusé
		Inspection	Tests	Maintenance	Accepté	Refusé	
Système de freinage							
Levier de frein	6 mois	Contrôler la fixation			OK	Lâche	Resserrer les vis
Liquide de freinage	6 mois	Contrôler le niveau de liquide		Selon la saison	OK	Insuffisant	Ajouter du liquide de freinage, en cas de dommage <i>mettre le vélo électrique hors service</i> , nouveaux flexibles de freinage
Plaquettes de frein	6 mois	Contrôler les dommages sur les plaquettes de frein, disques de frein et jantes			OK	Présence de dommages	Nouvelles plaquettes de frein, jantes et disques de frein
Frein à rétropédalage – ancrage du frein	6 mois	Contrôler la fixation			OK	Lâche	Resserrer les vis
Système de freinage	6 mois	Contrôler la fixation		Contrôle des fonctions	OK	Lâche	Resserrer les vis
Installation d'éclairage							
Batterie	6 mois	Contrôle initial			OK	Message d'erreur	Contacteur le fabricant de la batterie, <i>mise hors service</i> , nouvelle batterie
Câblage de l'éclairage	6 mois	Branchements, disposition correcte			OK	Câbles défectueux, pas de lumière	Nouveau câblage
Feu arrière	6 mois	Feu de position	Contrôle des fonctions		OK	Pas de lumière constante	Nouveau feu arrière selon liste des pièces, remplacer si nécessaire
Phare avant	6 mois	Feu de position, feu de jour	Contrôle des fonctions		OK	Pas de lumière constante	Nouveau feu avant selon liste des pièces, remplacer si nécessaire
Réfecteurs	6 mois	Au complet, état, fixation			OK	Nombre insuffisant ou dommages	Nouveaux réflecteurs
Entraînement / Changement de vitesse							
Chaîne / Cassette / Pignon / Plateau	6 mois	Contrôler les dommages			OK	Dommages	Si nécessaire fixer ou nouveau selon liste des pièces
Pare-chaîne / Protège-rayons	6 mois	Contrôler les dommages			OK	Dommages	Nouveau selon liste des pièces
Pédalier / Manivelle	6 mois	Contrôler la fixation			OK	Lâche	Resserrer les vis
Pédales	6 mois	Contrôler la fixation			OK	Lâche	Resserrer les vis
Manette de vitesse	6 mois	Contrôler la fixation	Contrôle des fonctions		OK	Lâche	Resserrer les vis
Câbles de dérailleur	6 mois	Contrôler les dommages	Contrôle des fonctions		OK	Lâche ou défectueux	Régler les câbles de dérailleur, si nécessaire nouveaux câbles de dérailleur
Dérailleur avant	6 mois	Contrôler les dommages	Contrôle des fonctions		OK	Changement de vitesse impossible ou difficile	Régler
Dérailleur arrière	6 mois	Contrôler les dommages	Contrôle des fonctions		OK	Changement de vitesse impossible ou difficile	Régler



Composants	Fréquence	Description			Critères		Mesures si refusé
		Inspection	Tests	Maintenance	Accepté	Refusé	
Entraînement électrique							
Ordinateur de bord	6 mois	Contrôler les dommages	Contrôle des fonctions		OK	Pas d'affichage, information manquante	Redémarrage, tester la batterie, nouveau logiciel ou nouvel ordinateur de bord, <i>mise hors service</i>
Unité de commande de l'entraînement électrique	6 mois	Entraînement Contrôler les dommages	Contrôle des fonctions		OK	Pas de réaction	Redémarrage, contacter le fabricant de l'unité de commande, nouvelle unité de commande
Compteur de vitesse	6 mois		Mesure de la vitesse		OK	Le vélo électrique roule 10 % trop vite / trop lentement	Mettre le vélo électrique hors service jusqu'à identification de la cause de la panne
Câblage	6 mois	Contrôle visuel			OK	Défaillance dans le système, dommages, câbles pliés	Nouveau câblage
Logement de batterie	6 mois	Fixation, serrure, contacts	Contrôle des fonctions		OK	Lâche, la serrure ne ferme pas, pas de contacts	Nouveau logement de batterie
Moteur	6 mois	Contrôle visuel et fixation			OK	Dommages, lâche	Resserrer le moteur, contacter le fabricant du moteur, nouveau moteur, <i>mise hors service</i>
Logiciel	6 mois	Consulter la version			Dernière version installée	Dernière version non installée	Exécuter la mise à jour

Contrôle technique, contrôle de sécurité, trajet d'essai

Composants	Description		Critères		Mesures si refusé
	Montage/Inspection	Tests	Accepté	Refusé	
Système de freinage	6 mois	Contrôle des fonctions	OK	Pas de freinage complet, distance de freinage trop importante	Localiser l'élément défectueux dans le système de freinage et corriger
Changement de vitesse avec charge de fonctionnement	6 mois	Contrôle des fonctions	OK	Problèmes lors du changement de vitesse	Régler à nouveau le changement de vitesse
Éléments de suspension (fourche, montants de suspension, tige de selle)	6 mois	Contrôle des fonctions	OK	Trop bas ou plus de suspension	Localiser l'élément défectueux et corriger
Entraînement électrique	6 mois	Contrôle des fonctions	OK	Mauvais contact, problèmes lors de la conduite, accélération	Localiser l'élément défectueux dans l'entraînement électrique et corriger
Installation d'éclairage	6 mois	Contrôle des fonctions	OK	Pas d'éclairage permanent, luminosité insuffisante	Localiser l'élément défectueux dans le système d'éclairage et corriger
Trajet d'essai	6 mois	Contrôle des fonctions	Pas de bruits suspects	Bruits suspects	Localiser la source du bruit et corriger

Date :	
Nom du monteur :	
Réception finale par la direction de l'atelier	



Notes

11.3 Liste des pièces

11.3.1 Comfort P5 FL

KB084-xxFW

Cadre	...	Aluminium
Fourche	SR SUNTOUR, NEX-E25	Course de suspension : 63 mm
Amortisseur
Palier de direction	ACROS	1-1/8 pouce
Guidon	ERGO, Competition SL	Largeur de guidon 620 mm
Poignées	ERGON, GC10-Nexus	...
Potence	Competition SL	réglable
Selle	Comodoro XL	...
Tige de selle	SPS-375	SPS-375
Attache de selle	...	avec attache rapide, 31,8 mm
Jeu de manivelles	SAMOX	Longueur de manivelle : 170 mm
Pédales	ZECURE, VP-821	...
Dérailleur arrière
Manette de vitesse	SHIMANO, Nexus SL-C7000-5D	Poignée de vitesse rotative, 5 vitesses
Moteur de changement de vitesse
Cassette/Roue dentée	SHIMANO, Nexus CS-7000	30T
Chaîne	KMC Z610 Saltshaker	...
Courroie
Frein avant	SHIMANO, BR-MT200	Frein à disque hydraulique, 2 pistons
Frein arrière	SHIMANO, BR-MT200	Frein à disque hydraulique, 2 pistons
Levier de frein avant / arrière	SHIMANO, BL-MT200	...
Disque avant/arrière	SHIMANO, SM-RT10 / SHIMANO, RT10M	180 mm
Jante avant / arrière	SCHÜRMANN, YAK Disc	...
Moyeu avant	SHIMANO, HB -MT200	Moyeu de roue avant
Moyeu arrière	SHIMANO, Nexus SG-C7000-5D	Moyeu à changement de vitesse, 5 vitesses
Rayons	Spoke 2.0 blk	...
Écrou de rayon
Jeu de roues
Pneus	SCHWALBE, Energizer Plus	50-406, 28 × 2,00
Tuyau	SCHWALBE, AV19	...
Feu avant	FUXON, FS-50 EB	50 Lx
Feu arrière	FUXON, R-Glow EB	...
Dynamo
Porte-bagages	MONKEYLINK, MonkeyLoad Carrier	...
Garde-boue	SKS, PET A65R	...
Pare-chaîne	Horn Catena	...

Cadenas
Béquille	URSUS, Wave	...
Moteur	BOSCH, Performance Line BDU365	250 W, 65 Nm
Batterie	BOSCH, PowerPack 500	Batterie pour cadre, 500 Wh
Ordinateur de bord	BOSCH, Intuvia, BUI255	avec unité de commande Intuvia
Chargeur	BOSCH, Charger	2 A

... non présent

11.3.2 Comfort P5 RT

KB084-xxRW

Cadre	...	Aluminium
Fourche	SR SUNTOUR, NEX-E25	Course de suspension : 63 mm
Amortisseur
Palier de direction	ACROS	1-1/8 pouce
Guidon	ERGO, Competition SL	Largeur de guidon 620 mm
Poignées	ERGON, GC10-Nexus	...
Potence	Competition SL	réglable
Selle	Comodoro XL	...
Tige de selle	27,2mm	SPS-375
Attache de selle	...	avec attache rapide, 31,8 mm
Jeu de manivelles	SAMOX	Longueur de manivelle : 170 mm
Pédales	ZECURE, VP-821	...
Dérailleur arrière
Manette de vitesse	SHIMANO, Nexus SL-C7000-5D	Poignée de vitesse rotative, 5 vitesses
Moteur de changement de vitesse
Cassette/Roue dentée	SHIMANO, Nexus CS-7000	30T
Chaîne	KMC Z610 Saltshaker	...
Courroie
Frein avant	SHIMANO, BR-MT200	Frein à disque hydraulique, 2 pistons
Frein arrière	SHIMANO, BR-MT200	Frein à disque hydraulique, 2 pistons
Levier de frein avant / arrière	SHIMANO, BL-MT200	...
Disque avant/arrière	SHIMANO, SM-RT10 / SHIMANO, SM-RTC60	180 mm / 160 mm
Jante avant / arrière	SCHÜRMANN, YAK Disc	...
Moyeu avant	SHIMANO, HB -MT200	Moyeu de roue avant
Moyeu arrière	SHIMANO, Nexus SG-C7002-5CD	Moyeu à changement de vitesse, 5 vitesses, frein à rétropédalage
Rayons	Spoke 2.0 blk	...
Écrou de rayon
Jeu de roues
Pneus	SCHWALBE, Energizer Plus	50-406, 28 × 2,00
Tuyau	SCHWALBE, AV19	...
Feu avant	FUXON, FS-50 EB	50 Lx
Feu arrière	FUXON, R-Glow EB	...
Dynamo
Porte-bagages	MONKEYLINK, MonkeyLoad Carrier	...
Garde-boue	SKS, PET A65R	...
Pare-chaîne	Horn Catena	...
Cadenas

Béquille	URSUS, Wave	...
Moteur	BOSCH, Performance Line BDU365	250 W, 65 Nm
Batterie	BOSCH, PowerPack 500	Batterie pour cadre, 500 Wh
Ordinateur de bord	BOSCH, Intuvia, BUI255	avec unité de commande Intuvia
Chargeur	BOSCH, Charger	2 A

... non présent

11.3.3 Comfort 5 RT

KB085-xxRW

Cadre	...	Aluminium
Fourche	SR SUNTOUR, NEX-E25	Course de suspension : 63 mm
Amortisseur
Palier de direction	ACROS	1-1/8 pouce
Guidon	ERGO, Competition SL	Largeur de guidon 620 mm
Poignées	ERGON, GC10-Nexus	...
Potence	Competition SL	réglable
Selle	Comodoro XL	...
Tige de selle	27,2mm	SPS-375
Attache de selle	...	avec attache rapide, 31,8 mm
Jeu de manivelles	SAMOX	Longueur de manivelle : 170 mm
Pédales	ZECURE, VP-821	...
Dérailleur arrière
Manette de vitesse	SHIMANO, Nexus SL-C7000-5D	Poignée de vitesse rotative, 5 vitesses
Moteur de changement de vitesse
Cassette/Roue dentée	SHIMANO, Nexus CS-7000	30T
Chaîne	KMC Z610 Saltshaker	...
Courroie
Frein avant	SHIMANO, BR-MT200	Frein à disque hydraulique, 2 pistons
Frein arrière	SHIMANO, BR-MT200	Frein à disque hydraulique, 2 pistons
Levier de frein avant / arrière	SHIMANO, BL-MT200	...
Disque avant/arrière	SHIMANO, SM-RT10 / SHIMANO, SM-RTC60	180 mm / 160 mm
Jante avant / arrière	SCHÜRMANN, YAK Disc	...
Moyeu avant	SHIMANO, HB -MT200	Moyeu de roue avant
Moyeu arrière	SHIMANO, Nexus SG-C7002-5CD	Moyeu à changement de vitesse, 5 vitesses, frein à rétropédalage
Rayons	Spoke 2.0 blk	...
Écrou de rayon
Jeu de roues
Pneus	SCHWALBE, Energizer Plus	50-622, 28 × 2,00
Tuyau	SCHWALBE, AV19	...
Feu avant	FUXON, FS-50 EB	50 Lx
Feu arrière	FUXON, R-Glow EB	...
Dynamo
Porte-bagages	MONKEYLINK, MonkeyLoad Carrier	...
Garde-boue	SKS, PET A65R	...
Pare-chaîne	Horn Catena	...
Cadenas

Béquille	URSUS, Wave	...
Moteur	BOSCH, Active Line Plus, BDU350	250 W, 50 Nm
Batterie	BOSCH, PowerPack 500	500 Wh
Ordinateur de bord	BOSCH, Intuvia, BUI255	avec unité de commande Intuvia
Chargeur	BOSCH, Charger	2 A

... non présent

11.3.4 Escaro Comp 5 Belt RT

KB133-xxRW

Cadre	...	Aluminium
Fourche	SR SUNTOUR, NEX-E25	Course de suspension : 63 mm
Amortisseur
Palier de direction	ACROS	1-1/8 pouce
Guidon	ERGO, Competition SL	Largeur de guidon 620 mm
Poignées	ERGON, GC10-Nexus	...
Potence	Competition SL	réglable
Selle	Comodoro XL	...
Tige de selle	SP-216 blk	34,9 mm
Attache de selle	...	38,6 mm
Jeu de manivelles	SAMOX	Longueur de manivelle : 170 mm
Pédales	ZECURE, VP-821	...
Dérailleur arrière
Manette de vitesse	SHIMANO, Nexus SL-C7000-5D	Poignée de vitesse rotative, 5 vitesses
Moteur de changement de vitesse
Cassette/Roue dentée	GATES, Pulley Inter 5	32T
Chaîne
Courroie	GATES, CDX	130T
Frein avant	SHIMANO, BR-MT200	Frein à disque hydraulique, 2 pistons
Frein arrière	SHIMANO, BR-MT200	Frein à disque hydraulique, 2 pistons
Levier de frein avant / arrière	SHIMANO, BL-MT200	...
Disque avant/arrière	SHIMANO, RT30M /SHIMANO, SM-RTC60	180 mm (160 mm
Jante avant / arrière	SCHÜRMANN, YAK Disc	...
Moyeu avant	SHIMANO, HB -MT200	Moyeu de roue avant
Moyeu arrière	SHIMANO, Nexus SG-C7002-5CD	Moyeu à changement de vitesse, 5 vitesses, frein à rétropédalage
Rayons	Spoke 2.0 blk	...
Écrou de rayon
Jeu de roues
Pneus	SCHWALBE, Energizer Plus	50-622, 28 × 2,00
Tuyau	SCHWALBE, AV19	...
Feu avant	FUXON, FS-50 EB	50 Lx
Feu arrière	FUXON, R-Glow EB	...
Dynamo
Porte-bagages	MONKEYLINK, MonkeyLoad Carrier	...
Garde-boue	SKS, PET A65R	...
Pare-chaîne	Kettler Quadriga	...
Cadenas

Béquille	URSUS, Wave	...
Moteur	BOSCH, Performance Line BDU365	250 W, 65 Nm
Batterie	BOSCH, PowerPack 500	500 Wh
Ordinateur de bord	BOSCH, Intuvia, BUI255	avec unité de commande Intuvia
Chargeur	BOSCH, Charger	2 A

... non présent

11.3.5 Escaro Comp 5 RT

KB134-xxRW

Cadre	...	Aluminium
Fourche	SR SUNTOUR, NEX-E25	Course de suspension : 63 mm
Amortisseur
Palier de direction	ACROS	1-1/8 pouce
Guidon	Competition SL Ergo	Largeur de guidon 620 mm
Poignées	ERGON, GC10-Nexus	...
Potence	Competition SL	réglable
Selle	Comodoro XL	...
Tige de selle	SP-216 blk	34,9 mm
Attache de selle	...	38,6 mm
Jeu de manivelles	SAMOX	Longueur de manivelle : 170 mm
Pédales	ZECURE, VP-821	...
Dérailleur arrière
Manette de vitesse	SHIMANO, Nexus SL-C7000-5D	Poignée de vitesse rotative, 5 vitesses
Moteur de changement de vitesse
Cassette/Roue dentée	SHIMANO, Nexus CS-7000	27T
Chaîne	PC-10/096	...
Courroie
Frein avant	SHIMANO, BR-MT200	Frein à disque hydraulique, 2 pistons
Frein arrière	SHIMANO, BR-MT200	Frein à disque hydraulique, 2 pistons
Levier de frein avant / arrière	SHIMANO, BL-MT200	...
Disque avant/arrière	SHIMANO, RT30M / SHIMANO, SM-RTC60	180 mm / 160 mm
Jante avant / arrière	SCHÜRMANN, YAK Disc	...
Moyeu avant	SHIMANO, HB -MT200	Moyeu de roue avant
Moyeu arrière	SHIMANO, Nexus SG-C7002-5CD	Moyeu à changement de vitesse, 5 vitesses, frein à rétropédalage
Rayons	Spoke 2.0 blk	...
Écrou de rayon
Jeu de roues
Pneus	SCHWALBE, Energizer Plus	50-622, 28 × 2,00
Tuyau	SCHWALBE, AV19	...
Feu avant	FUXON, FS-50 EB	50 Lx
Feu arrière	FUXON, R-Glow EB	...
Dynamo
Porte-bagages	MONKEYLINK, MonkeyLoad Carrier	...
Garde-boue	SKS, PET A65R	...
Pare-chaîne	Kettler Quadriga	...
Cadenas

Béquille	URSUS, Wave	...
Moteur	BOSCH, Performance Line BDU365	250 W, 65 Nm
Batterie	BOSCH, PowerPack 500	500 Wh
Ordinateur de bord	BOSCH, Intuvia, BUI255	avec unité de commande Intuvia
Chargeur	BOSCH, Charger	2 A

... non présent

11.3.6 Escaro Comp 8 Belt

KB080-xxRD

Cadre	...	Aluminium
Fourche	SR SUNTOUR, NCX-AIR LO	Course de suspension : 63 mm
Amortisseur
Palier de direction
Guidon
Poignées
Potence
Selle
Tige de selle
Attache de selle
Jeu de manivelles
Pédales
Dérailleur arrière
Manette de vitesse
Moteur de changement de vitesse
Cassette/Roue dentée
Chaîne
Courroie	#	#
Frein avant	SHIMANO, BR-MT400	Frein à disque hydraulique
Frein arrière	SHIMANO, BR-MT400	Frein à disque hydraulique
Levier de frein avant / arrière	SHIMANO, BL-MT400	...
Disque avant/arrière
Jante avant / arrière
Moyeu avant
Moyeu arrière	SHIMANO, Nexus	Moyeu à vitesses intégrées, 8 vitesses
Rayons
Écrou de rayon
Jeu de roues
Pneus	SCHWALBE, Marathon GT Tour	Taille de la roue : 28"
Tuyau
Feu avant
Feu arrière
Dynamo
Porte-bagages
Garde-boue
Pare-chaîne
Cadenas	AXA Bosch Intube Gen 3	...
Béquille

Moteur	BOSCH, Active Plus	
Batterie 1	BOSCH, PowerTube 500	500 Wh, horizontale
Batterie 2	BOSCH, PowerTube 400	400 Wh, horizontale
Ordinateur de bord	BOSCH, Intuvia, BUI255	avec unité de commande Intuvia
Chargeur	BOSCH, Standard Charger	4 A

... non présent

11.3.7 Escaro Town & Country

KB119-xxKW, KB119-xxKD

Cadre	...	Aluminium
Fourche	SR SUNTOUR, XCM32 Boost	Course de suspension : 80 mm
Amortisseur
Palier de direction	ACROS	1-1/8 pouce
Guidon	Competition SL	Largeur de guidon 680 mm
Poignées	VELO, VLG-1551A02	...
Potence	Competition SL	réglable
Selle	Comodoro XL	...
Tige de selle	SP-216 blk	34,9 mm
Attache de selle	...	38,6 mm
Jeu de manivelles	SAMOX	Longueur de manivelle : 170 mm
Pédales	ZECURE, VP-469	...
Dérailleur arrière	SHIMANO, Deore RD-M5120	...
Manette de vitesse	SHIMANO, Deore SL-M4100-RA1	Manette de vitesse
Moteur de changement de vitesse
Cassette/Roue dentée	SHIMANO, CS-H4100-10	11-46T
Chaîne	SHIMANO, HG54	...
Courroie
Frein avant	SHIMANO, BR-MT200	Frein à disque hydraulique, 2 pistons
Frein arrière	SHIMANO, BR-MT200	Frein à disque hydraulique, 2 pistons
Levier de frein avant / arrière	SHIMANO, BL-MT200	...
Disque avant/arrière	SHIMANO, RT30M	180 mm
Jante avant / arrière	RODI, TRYP30	...
Moyeu avant	SHIMANO, HB -MT400-B	Moyeu de roue avant
Moyeu arrière	SHIMANO, FH-MT400-B	Roue libre
Rayons	Spoke 2.0 blk	...
Écrou de rayon
Jeu de roues
Pneus	SCHWALBE, Hurricane Performance RG HS499	57-584, 27,5 × 2,25
Tuyau	SCHWALBE, AV19	...
Feu avant	FUXON, FS-50 EB	50 Lx
Feu arrière	FUXON, R-Glow EB	...
Dynamo
Porte-bagages	MONKEYLINK, MonkeyLoad Carrier	...
Garde-boue	SKS, PET A65R	...
Pare-chaîne	Kettler Quadriga	...
Cadenas

Béquille	URSUS, Wave	...
Moteur	BOSCH, Performance Line BDU365	250 W, 65 Nm
Batterie	BOSCH, PowerPack 500	500 Wh
Ordinateur de bord	BOSCH, Intuvia, BUI255	avec unité de commande Intuvia
Chargeur	BOSCH, Charger	2 A

... non présent

11.3.8 Quadriga Comp 8 Belt FL

KB064-xxFD

Cadre	...	Aluminium
Fourche	SR SUNTOUR, NCX-AIR LO	Course de suspension : 63 mm
Amortisseur
Palier de direction
Guidon
Poignées
Potence
Selle
Tige de selle
Attache de selle
Jeu de manivelles
Pédales
Dérailleur arrière
Manette de vitesse
Moteur de changement de vitesse
Cassette/Roue dentée
Chaîne
Courroie	#	#
Frein avant	SHIMANO, BR-MT400	Frein à disque hydraulique
Frein arrière	SHIMANO, BR-MT400	Frein à disque hydraulique
Levier de frein avant / arrière	SHIMANO, BL-MT400	...
Disque avant/arrière
Jante avant / arrière
Moyeu avant
Moyeu arrière	SHIMANO, Nexus	Moyeu à vitesses intégrées, 8 vitesses
Rayons
Écrou de rayon
Jeu de roues
Pneus	SCHWALBE, Marathon GT Tour	Taille de la roue : 28"
Tuyau
Feu avant
Feu arrière
Dynamo
Porte-bagages
Garde-boue
Pare-chaîne
Cadenas	AXA Bosch Intube Gen 3	...
Béquille

Moteur	BOSCH, Active Plus	
Batterie	BOSCH, PowerTube 500	500 Wh, horizontale
Ordinateur de bord	BOSCH, Intuvia, BUI255	avec unité de commande Intuvia
Chargeur	BOSCH, Standard Charger	4 A

... non présent

11.3.9 Quadriga Comp 8 Belt RT

KB064-xxRW

Cadre	...	Aluminium
Fourche	SR SUNTOUR, NCX-AIR LO	Course de suspension : 63 mm
Amortisseur
Palier de direction
Guidon
Poignées
Potence
Selle
Tige de selle
Attache de selle
Jeu de manivelles
Pédales
Dérailleur arrière
Manette de vitesse
Moteur de changement de vitesse
Cassette/Roue dentée
Chaîne
Courroie	#	#
Frein avant	SHIMANO, BR-MT400	Frein à disque hydraulique
Frein arrière	SHIMANO, BR-MT400	Frein à disque hydraulique, frein à rétropédalage
Levier de frein avant / arrière	SHIMANO, BL-MT400	...
Disque avant/arrière
Jante avant / arrière
Moyeu avant
Moyeu arrière	SHIMANO, Nexus	Moyeu à vitesses intégrées, 8 vitesses
Rayons
Écrou de rayon
Jeu de roues
Pneus	SCHWALBE, Marathon GT Tour	Taille de la roue : 28"
Tuyau
Feu avant
Feu arrière
Dynamo
Porte-bagages
Garde-boue
Pare-chaîne
Cadenas	AXA Bosch Intube Gen 3	...
Béquille

Moteur	BOSCH, Active Plus	
Batterie	BOSCH, PowerTube 500	500 Wh, horizontale
Ordinateur de bord	BOSCH, Intuvia, BUI255	avec unité de commande Intuvia
Chargeur	BOSCH, Standard Charger	4 A

... non présent

11.3.10 Quadriga Cityhopper Belt

KB083-ZBFW

Cadre	...	Aluminium
Fourche	...	Fourche rigide, aluminium
Amortisseur
Palier de direction	ACROS, AIX-322 R3	...
Guidon	ERGO, Competition SL	Largeur de guidon 620 mm
Poignées	ERGON, GC10-Nexus	...
Potence	Speedlifter Twist	
Selle	Selle Bassano Volare	...
Tige de selle	SP-216 blk	34,9 mm
Attache de selle	...	avec attache rapide, 38,6 mm
Jeu de manivelles	SAMOX	Longueur de manivelle : 170 mm
Pédales	ZECURE, VP-F65	...
Dérailleur arrière
Manette de vitesse	SHIMANO, Nexus SL-C7000-5	Poignée de vitesse rotative, 5 vitesses
Moteur de changement de vitesse
Cassette/Roue dentée	GATES, Pulley Inter 5	32T
Chaîne
Courroie	GATES, CDX	115T
Frein avant	SHIMANO, BR-MT200	Frein à disque hydraulique, 2 pistons
Frein arrière	SHIMANO, BR-MT200	Frein à disque hydraulique, 2 pistons
Levier de frein avant / arrière	SHIMANO, BL-MT200	...
Disque avant/arrière	SHIMANO, SM-RT10	180 mm
Jante avant / arrière	Mach1 Disc	...
Moyeu avant	SHIMANO, Alivio HB-M4051	Moyeu de roue avant
Moyeu arrière	SHIMANO, Nexus SG-C7000-5	Moyeu à changement de vitesse, 5 vitesses, frein à rétropédalage
Rayons	Spoke 2.0 blk	...
Écrou de rayon
Jeu de roues
Pneus	SCHWALBE, Big Apple	50-406, 20 × 2,00
Tuyau	SCHWALBE, AV7	...
Feu avant	FUXON, F130K	30 Lx
Feu arrière	FUXON, R-99K	...
Dynamo
Porte-bagages	...	IRack 2
Garde-boue	SKS, PET A56	...
Pare-chaîne	Kettler Quadriga	...
Cadenas

Béquille	URSUS, Wave	...
Moteur	BOSCH, Active Line Plus, BDU350	250 W, 50 Nm
Batterie	BOSCH, PowerTube 500, BBP280	500 Wh, horizontale
Ordinateur de bord	BOSCH, Intuvia, BUI255	avec unité de commande Intuvia
Chargeur	BOSCH, Charger	2 A

... non présent

11.3.11 Quadriga Cityhopper FL

KB083-xxFW

Cadre	...	Aluminium
Fourche	...	Fourche rigide, aluminium
Amortisseur
Palier de direction	ACROS, AiX-322 R3	...
Guidon	ERGO, Competition SL	Largeur de guidon 620 mm
Poignées	ERGON, GC10-Nexus	...
Potence	Speedlifter Twist	
Selle	Selle Bassano Volare	...
Tige de selle	SP-216 blk	34,9 mm
Attache de selle	...	38,6 mm
Jeu de manivelles	SAMOX	Longueur de manivelle : 170 mm
Pédales	ZECURE, VP-F65	...
Dérailleur arrière
Manette de vitesse	SHIMANO, Nexus SL-C7000-5	Poignée de vitesse rotative, 5 vitesses
Moteur de changement de vitesse
Cassette/Roue dentée	SM-Gear19SU	...
Chaîne	PC-10	...
Courroie
Frein avant	SHIMANO, BR-MT200	Frein à disque hydraulique, 2 pistons
Frein arrière	SHIMANO, BR-MT200	Frein à disque hydraulique, 2 pistons
Levier de frein avant / arrière	SHIMANO, BL-MT200	...
Disque avant/arrière	SHIMANO, SM-RT10	180 mm
Jante avant / arrière	Mach1 Disc	...
Moyeu avant	SHIMANO, Alivio HB-M4053	Moyeu de roue avant
Moyeu arrière	SHIMANO, Nexus SG-C7000-5	Moyeu à changement de vitesse, 5 vitesses, frein à rétropédalage
Rayons	Spoke 2.0 blk	...
Écrou de rayon
Jeu de roues
Pneus	SCHWALBE, Big Apple	50-622, 20 × 2,00
Tuyau	SCHWALBE, AV7	...
Feu avant	FUXON, F130K	30 Lx
Feu arrière	FUXON, R-99K	...
Dynamo
Porte-bagages	...	IRack 2
Garde-boue	SKS, PET A56	...
Pare-chaîne	Kettler Quadriga	...
Cadenas

Béquille	URSUS, Wave	...
Moteur	BOSCH, Active Line Plus, BDU350, BDU350	250 W, 50 Nm
Batterie	BOSCH, PowerTube 500, BBP280	500 Wh, horizontale
Ordinateur de bord	BOSCH, Intuvia, BUI255	avec unité de commande Intuvia
Chargeur	BOSCH, Charger	2 A

... non présent

11.3.12 Quadriga Cityhopper RT

KB083-xxRW

Cadre	...	Aluminium
Fourche	...	Fourche rigide, aluminium
Amortisseur
Palier de direction	ACROS, AiX-322 R3	...
Guidon	ERGO, Competition SL	Largeur de guidon 620 mm
Poignées	ERGON, GC10-Nexus	...
Potence	Speedlifter Twist	
Selle	Selle Bassano Volare	...
Tige de selle	SP-216 blk	34,9 mm
Attache de selle	...	38,6 mm
Jeu de manivelles	SAMOX	Longueur de manivelle : 170 mm
Pédales	ZECURE, VP-F65	...
Dérailleur arrière
Manette de vitesse	SHIMANO, Nexus SL-C7000-5	Poignée de vitesse rotative, 8 vitesses
Moteur de changement de vitesse
Cassette/Roue dentée	SM-Gear19SU	...
Chaîne	PC-10	...
Courroie
Frein avant	SHIMANO, BR-MT200	Frein à disque hydraulique, 2 pistons
Frein arrière	SHIMANO, BR-MT200	Frein à disque hydraulique, 2 pistons
Levier de frein avant / arrière	SHIMANO, BL-MT200	...
Disque avant/arrière	SHIMANO, SM-RT10	180 mm
Jante avant / arrière	Mach1 Disc	...
Moyeu avant	SHIMANO, Alivio HB-M4052	Moyeu de roue avant
Moyeu arrière	SHIMANO, Nexus SGC6001-8CD	Moyeu à changement de vitesse, 8 vitesses, frein à rétropédalage
Rayons	Spoke 2.0 blk	...
Écrou de rayon
Jeu de roues
Pneus	SCHWALBE, Big Apple	50-406, 20 × 2,00
Tuyau	SCHWALBE, AV7	...
Feu avant	FUXON, F130K	30 Lx
Feu arrière	FUXON, R-99K	...
Dynamo
Porte-bagages	...	IRack 2
Garde-boue	SKS, PET A56	...
Pare-chaîne	Kettler Quadriga	...
Cadenas

Béquille	URSUS, Wave	...
Moteur	BOSCH, Active Line Plus, BDU350	250 W, 50 Nm
Batterie	BOSCH, PowerTube 500, BBP280	500 Wh, horizontale
Ordinateur de bord	BOSCH, Intuvia, BUI255	avec unité de commande Intuvia
Chargeur	BOSCH, Charger	2 A

... non présent

11.3.13 Quadriga CX 10

KB156-xxFW; KB156-xxRW

Cadre	...	Aluminium
Fourche	SR SUNTOUR, NEX-E25	Course de suspension : 63 mm
Amortisseur
Palier de direction	ACROS	1-1/8 pouce
Guidon	ERGO, Competition SL	Largeur de guidon 620 mm
Poignées	VLG-649D2	...
Potence	Competition SL	réglable
Selle	Comodoro XL	...
Tige de selle	Satori Harmony LT2	Tige de selle rétractable, 34,9 mm
Attache de selle	...	avec attache rapide, 38,6 mm
Jeu de manivelles	SAMOX	Longueur de manivelle : 170 mm
Pédales	ZECURE, VP-821	...
Dérailleur arrière
Manette de vitesse	SHIMANO, Nexus SL-C7000-5	Poignée de vitesse rotative, 5 vitesses
Moteur de changement de vitesse
Cassette/Roue dentée	GATES, Inter 5	32T
Chaîne
Courroie	GATES, CDX	130T
Frein avant	SHIMANO, BR-MT200	Frein à disque hydraulique, 2 pistons
Frein arrière	SHIMANO, BR-MT200	Frein à disque hydraulique, 2 pistons
Levier de frein avant / arrière	SHIMANO, BL-MT200	...
Disque avant/arrière	SHIMANO, RT-10M	180 mm
Jante avant / arrière	SCHÜRMANN, YAK Disc	...
Moyeu avant	SHIMANO, Alivio HB-M4050	Moyeu de roue avant
Moyeu arrière	SHIMANO, Nexus SG-C7000-5D	Moyeu à changement de vitesse, 5 vitesses
Rayons	Spoke 2.0 blk	...
Écrou de rayon
Jeu de roues
Pneus	SCHWALBE, Road Cruiser HS484	47-559, 26 × 2,00
Tuyau	SCHWALBE, AV13	...
Feu avant	FUXON, FS-50 EB	50 Lx
Feu arrière	FUXON, R-Glow EB	...
Dynamo
Porte-bagages	MONKEYLINK, MonkeyLoad Carrier	...
Garde-boue	SKS, PET A56	...
Pare-chaîne	Kettler Quadriga	...
Cadenas

Béquille	URSUS, Wave	...
Moteur	BOSCH, Performance Line BDU365	250 W, 65 Nm
Batterie	BOSCH, PowerTube 625, BBP282	625 Wh, horizontale
Ordinateur de bord	BOSCH, Intuvia, BUI255	avec unité de commande Intuvia
Chargeur	BOSCH, Standard Charger, BCS220	4 A

... non présent

11.3.14 Quadriga P5 Belt FL

KB156-xxFW; KB156-xxRW

Cadre	...	Aluminium
Fourche	SR SUNTOUR, NEX-E25	Course de suspension : 63 mm
Amortisseur
Palier de direction	ACROS	1-1/8 pouce
Guidon	ERGO, Competition SL	Largeur de guidon 620 mm
Poignées	VLG-649D2	...
Potence	Competition SL	réglable
Selle	Comodoro XL	...
Tige de selle	Satori Harmony LT2	Tige de selle rétractable, 34,9 mm
Attache de selle	...	avec attache rapide, 38,6 mm
Jeu de manivelles	SAMOX	Longueur de manivelle : 170 mm
Pédales	ZECURE, VP-821	...
Dérailleur arrière
Manette de vitesse	SHIMANO, Nexus SL-C7000-5	Poignée de vitesse rotative, 5 vitesses
Moteur de changement de vitesse
Cassette/Roue dentée	GATES, Inter 5	32T
Chaîne
Courroie	GATES, CDX	130T
Frein avant	SHIMANO, BR-MT200	Frein à disque hydraulique, 2 pistons
Frein arrière	SHIMANO, BR-MT200	Frein à disque hydraulique, 2 pistons
Levier de frein avant / arrière	SHIMANO, BL-MT200	...
Disque avant/arrière	SHIMANO, RT-10M	180 mm
Jante avant / arrière	SCHÜRMANN, YAK Disc	...
Moyeu avant	SHIMANO, Alivio HB-M4050	Moyeu de roue avant
Moyeu arrière	SHIMANO, Nexus SG-C7000-5D	Moyeu à changement de vitesse, 5 vitesses
Rayons	Spoke 2.0 blk	...
Écrou de rayon
Jeu de roues
Pneus	SCHWALBE, Road Cruiser HS484	47-559, 26 × 2,00
Tuyau	SCHWALBE, AV13	...
Feu avant	FUXON, FS-50 EB	50 Lx
Feu arrière	FUXON, R-Glow EB	...
Dynamo
Porte-bagages	MONKEYLINK, MonkeyLoad Carrier	...
Garde-boue	SKS, PET A56	...
Pare-chaîne	Kettler Quadriga	...
Cadenas

Béquille	URSUS, Wave	...
Moteur	BOSCH, Performance Line BDU365	250 W, 65 Nm
Batterie	BOSCH, PowerTube 625, BBP282	625 Wh, horizontale
Ordinateur de bord	BOSCH, Intuvia, BUI255	avec unité de commande Intuvia
Chargeur	BOSCH, Standard Charger, BCS220	4 A

... non présent

11.3.15 Quadriga P5 FL

KB112-xxFD, KB112-xxFW

Cadre	...	Aluminium
Fourche	SR SUNTOUR, NEX-E25	Course de suspension : 63 mm
Amortisseur
Palier de direction	ACROS, AIX-322 R3	...
Guidon	Competition SL Trekking	Largeur de guidon 640 mm
Poignées	ERGON, GP1	...
Potence	Competition SL	réglable
Selle	Comodoro M	...
Tige de selle	27,2mm	SP-216 blk
Attache de selle	...	avec attache rapide, 38,6 mm
Jeu de manivelles	SAMOX	Longueur de manivelle : 170 mm
Pédales	ZECURE, VP-821	...
Dérailleur arrière
Manette de vitesse	SHIMANO, Nexus SL-C7000-5	Poignée de vitesse rotative, 5 vitesses
Moteur de changement de vitesse
Cassette/Roue dentée	SHIMANO, Nexus CS-7000	30T
Chaîne	KMC Z610 Saltshaker	...
Courroie
Frein avant	SHIMANO, BR-MT200	Frein à disque hydraulique, 2 pistons
Frein arrière	SHIMANO, BR-MT200	Frein à disque hydraulique, 2 pistons
Levier de frein avant / arrière	SHIMANO, BL-MT200	...
Disque avant/arrière	SHIMANO, RT-10M	180 mm
Jante avant / arrière	SCHÜRMANN, YAK Disc	...
Moyeu avant	SHIMANO, Alivio HB-M4050	Moyeu de roue avant
Moyeu arrière	SHIMANO, Nexus SG-C7000-5D	Moyeu à changement de vitesse, 5 vitesses
Rayons	Spoke 2.0 blk	...
Écrou de rayon
Jeu de roues
Pneus	SCHWALBE, Marathon GG HS420	50-622, 28 × 2,00
Tuyau	SCHWALBE, AV19	...
Feu avant	FUXON, FS-50 EB	50 Lx
Feu arrière	FUXON, R-Glow EB	...
Dynamo
Porte-bagages	MONKEYLINK, MonkeyLoad Carrier	...
Garde-boue	SKS, PET A56R	...
Pare-chaîne	Kettler Quadriga	...
Cadenas

Béquille	URSUS, Wave	...
Moteur	BOSCH, Performance Line Cruise	250 W, 65 Nm
Batterie	BOSCH, PowerTube 625, BBP282	625 Wh, horizontale
Ordinateur de bord	BOSCH, Intuvia, BUI255	avec unité de commande Intuvia
Chargeur	BOSCH, Charger	2 A

... non présent

11.3.16 Quadriga P5 HD BENELUX BELT FL

KB069-xxFW

Cadre	...	Aluminium
Fourche	SR SUNTOUR, NCX-D, Air	Course de suspension : 63 mm
Amortisseur
Palier de direction	ACROS, AiX-322 R3	...
Guidon	ZECURE	31,8 mm, largeur de guidon 640 mm
Poignées	ERGON, GC10-Nexus	...
Potence	Competition SL	réglable
Selle	ZECURE, XL	...
Tige de selle	Limotec A3Z	Tige de selle rétractable, 120 × 34,9 mm
Attache de selle	...	38,6 mm
Jeu de manivelles	SAMOX	Longueur de manivelle : 170 mm
Pédales	ZECURE, VP-658	...
Dérailleur arrière
Manette de vitesse	SHIMANO, Nexus SL-C7000-5	Poignée de vitesse rotative, 5 vitesses
Moteur de changement de vitesse
Cassette/Roue dentée	GATES, Pulley Inter 5	32T
Chaîne
Courroie	GATES, CDX	130T
Frein avant	SHIMANO, BR-MT420	Frein à disque hydraulique, 4 pistons
Frein arrière	SHIMANO, BR-MT410	Frein à disque hydraulique, 2 pistons
Levier de frein avant / arrière	SHIMANO, BL-MT402-3A	...
Disque avant/arrière	SHIMANO, SM-RT30 /SHIMANO, RT-EM300	180 mm
Jante avant / arrière	SCHÜRMANN, YAK Disc	...
Moyeu avant	SHIMANO, Alivio HB-M4050	Moyeu de roue avant
Moyeu arrière	SHIMANO, Nexus SG-C7000-5D	Moyeu à changement de vitesse, 5 vitesses
Rayons	Spoke 2.0 blk	...
Écrou de rayon
Jeu de roues
Pneus	SCHWALBE, Marathon GG HS420	50-622, 28 × 2,00
Tuyau	SCHWALBE, AV19	...
Feu avant	FUXON, FS-50 EB	50 Lx
Feu arrière	FUXON, R-Glow EB	...
Dynamo
Porte-bagages	...	IRack 2
Garde-boue	SKS, PET A56R	...
Pare-chaîne	CHGD HESLING CIN	...
Cadenas
Béquille	URSUS, Wave	...

Moteur	BOSCH, Performance Line BDU365	250 W, 65 Nm
Batterie	BOSCH, PowerTube 625, BBP282	625 Wh, horizontale
Ordinateur de bord	BOSCH, Intuvia, BUI255	avec unité de commande Intuvia
Chargeur	BOSCH, Standard Charger, BCS220	4 A

... non présent

11.3.17 Quadriga P5 HD Benelux Belt RT

KB069-xxRW

Cadre	...	Aluminium
Fourche	SR SUNTOUR, NCX-D, Air	Course de suspension : 63 mm
Amortisseur
Palier de direction	ACROS, AiX-322 R3	...
Guidon	ZECURE	31,8 mm, largeur de guidon 640 mm
Poignées	ERGON, GC10-Nexus	...
Potence	Competition SL	réglable
Selle	ZECURE, XL	...
Tige de selle	Limotec A3Z	Tige de selle rétractable, 120 × 34,9 mm
Attache de selle	...	38,6 mm
Jeu de manivelles	SAMOX	Longueur de manivelle : 170 mm
Pédales	ZECURE, VP-658	...
Dérailleur arrière
Manette de vitesse	SHIMANO, Nexus SL-C7000-5	Poignée de vitesse rotative, 5 vitesses
Moteur de changement de vitesse
Cassette/Roue dentée	GATES, Pulley Inter 5	32T
Chaîne
Courroie	GATES, CDX	130T
Frein avant	SHIMANO, BR-MT420	Frein à disque hydraulique, 4 pistons
Frein arrière	SHIMANO, BR-MT410	Frein à disque hydraulique, 2 pistons
Levier de frein avant / arrière	SHIMANO, BL-MT402-3A	...
Disque avant/arrière	SHIMANO, SM-RT30 /SHIMANO, RT-EM300	180 mm
Jante avant / arrière	SCHÜRMANN, YAK Disc	...
Moyeu avant	SHIMANO, Alivio HB-M4050	Moyeu de roue avant
Moyeu arrière	SHIMANO, Nexus SG-C7002-5CD	Moyeu à changement de vitesse, 5 vitesses, frein à rétropédalage
Rayons	Spoke 2.0 blk	...
Écrou de rayon
Jeu de roues
Pneus	SCHWALBE, Marathon GG HS420	50-622, 28 × 2,00
Tuyau	SCHWALBE, AV19	...
Feu avant	FUXON, FS-50 EB	50 Lx
Feu arrière	FUXON, R-Glow EB	...
Dynamo
Porte-bagages	...	IRack 2
Garde-boue	SKS, PET A56R	...
Pare-chaîne	CHGD HESLING CIN	...

Cadenas
Béquille	URSUS, Wave	...
Moteur	BOSCH, Performance Line BDU365	250 W, 65 Nm
Batterie	BOSCH, PowerTube 625, BBP282	625 Wh, horizontale
Ordinateur de bord	BOSCH, Intuvia, BUI255	avec unité de commande Intuvia
Chargeur	BOSCH, Standard Charger, BCS220	4 A

... non présent

11.3.18 Quadriga P5 HD Benelux RT

KB135-xxRW

Cadre	...	Aluminium
Fourche	SR SUNTOUR, NCX-D, Air	Course de suspension : 63 mm
Amortisseur
Palier de direction	ACROS	1-1/8 pouce
Guidon	ZECURE	31,8 mm, largeur de guidon : 640 mm
Poignées	ERGON, GC10-Nexus	...
Potence	Competition SL	réglable
Selle	ZECURE, XL	...
Tige de selle	Limotec A3Z	Tige de selle rétractable, 120 × 34,9 mm
Attache de selle	...	38,6 mm
Jeu de manivelles	SAMOX	Longueur de manivelle : 170 mm
Pédales	ZECURE, VP-658	...
Dérailleur arrière
Manette de vitesse	SHIMANO, Nexus SL-C7000-5	Poignée de vitesse rotative, 5 vitesses
Moteur de changement de vitesse
Cassette/Roue dentée	SHIMANO, Nexus CS-7000	30T
Chaîne	PC-10	...
Courroie
Frein avant	SHIMANO, BR-MT420	Frein à disque hydraulique, 4 pistons
Frein arrière	SHIMANO, BR-MT410	Frein à disque hydraulique, 2 pistons
Levier de frein avant / arrière	SHIMANO, BL-MT402-3A	...
Disque avant/arrière	SHIMANO, SM-RT30 / SHIMANO, SM-RTC60	180 mm / 160 mm
Jante avant / arrière	SCHÜRMANN, YAK Disc	...
Moyeu avant	SHIMANO, Alivio HB-M4050	Moyeu de roue avant
Moyeu arrière	SHIMANO, Nexus SG-C7002-5CD	Moyeu à changement de vitesse, 5 vitesses, frein à rétropédalage
Rayons	Spoke 2.0 blk	...
Écrou de rayon
Jeu de roues
Pneus	SCHWALBE, Marathon GG HS420	50-622, 28 × 2,00
Tuyau	SCHWALBE, AV19	...
Feu avant	FUXON, FS-50 EB	50 Lx
Feu arrière	FUXON, R-Glow EB	...
Dynamo
Porte-bagages	...	IRack 2
Garde-boue	SKS, PET A56R	...
Pare-chaîne	CHGD HESLING CIN	...
Cadenas

Béquille	URSUS, Wave	...
Moteur	BOSCH, Performance Line BDU365	250 W, 65 Nm
Batterie	BOSCH, PowerTube 625, BBP282	625 Wh, horizontale
Ordinateur de bord	BOSCH, Intuvia, BUI255	avec unité de commande Intuvia
Chargeur	BOSCH, Standard Charger, BCS220	4 A

... non présent

11.3.19 Quadriga P5 RT

KB112-xxRD, KB112-xxRT, KB112-xxRW

Cadre	...	Aluminium
Fourche	SR SUNTOUR, NEX-E25	Course de suspension : 63 mm
Amortisseur
Palier de direction	ACROS, AiX-322 R3	...
Guidon	Competition SL Trekking	Largeur de guidon 640 mm
Poignées	ERGON, GP1	...
Potence	Competition SL	réglable
Selle	Comodoro M	...
Tige de selle	34,9 mm	SP-216 blk
Attache de selle	...	avec attache rapide, 38,6 mm
Jeu de manivelles	SAMOX	Longueur de manivelle : 170 mm
Pédales	ZECURE, VP-821	...
Dérailleur arrière
Manette de vitesse	SHIMANO, Nexus SL-C7000-5	Poignée de vitesse rotative, 5 vitesses
Moteur de changement de vitesse
Cassette/Roue dentée	SHIMANO, Nexus CS-7000	30T
Chaîne	KMC Z610 Saltshaker	...
Courroie
Frein avant	SHIMANO, BR-MT200	Frein à disque hydraulique, 2 pistons
Frein arrière	SHIMANO, BR-MT200	Frein à disque hydraulique, 2 pistons
Levier de frein avant / arrière	SHIMANO, BL-MT200	...
Disque avant/arrière	SHIMANO, RT-10M	180 mm
Jante avant / arrière	SCHÜRMANN, YAK Disc	...
Moyeu avant	SHIMANO, Alivio HB-M4050	Moyeu de roue avant
Moyeu arrière	SHIMANO, Nexus SG-C7002-5CD	Moyeu à changement de vitesse, 5 vitesses, frein à rétropédalage
Rayons	Spoke 2.0 blk	...
Écrou de rayon
Jeu de roues
Pneus	SCHWALBE, Marathon GG HS420	50-622, 28 × 2,00
Tuyau	SCHWALBE, AV19	...
Feu avant	FUXON, FS-50 EB	50 Lx
Feu arrière	FUXON, R-Glow EB	...
Dynamo
Porte-bagages	MONKEYLINK, MonkeyLoad Carrier	...
Garde-boue	SKS, PET A56R	...
Pare-chaîne	Kettler Quadriga	...
Cadenas

Béquille	URSUS, Wave	...
Moteur	BOSCH, Performance Line BDU365	250 W, 65 Nm
Batterie	BOSCH, PowerTube 625, BBP282	625 Wh, horizontale
Ordinateur de bord	BOSCH, Intuvia, BUI255	avec unité de commande Intuvia
Chargeur	BOSCH, Standard Charger, BCS220	4 A

... non présent

11.3.20 Quadriga Plus 8 FL

KB068-xxFD

Cadre	...	Aluminium
Fourche	SR SUNTOUR, NEX E25	Course de suspension : 63 mm
Amortisseur
Palier de direction
Guidon
Poignées
Potence
Selle
Tige de selle
Attache de selle
Jeu de manivelles
Pédales
Dérailleur arrière
Manette de vitesse
Moteur de changement de vitesse
Cassette/Roue dentée
Chaîne	#	#
Courroie
Frein avant	SHIMANO, BR-MT200	Frein à disque hydraulique
Frein arrière	SHIMANO, BR-MT200	Frein à disque hydraulique
Levier de frein avant / arrière	SHIMANO, BL-MT200	...
Disque avant/arrière
Jante avant / arrière
Moyeu avant
Moyeu arrière	SHIMANO, Marathon Green Guard	Moyeu à vitesses intégrées, 8 vitesses
Rayons
Écrou de rayon
Jeu de roues
Pneus	SCHWALBE, Marathon GT Tour	Taille de la roue : 28"
Tuyau
Feu avant
Feu arrière
Dynamo
Porte-bagages
Garde-boue
Pare-chaîne
Cadenas	AXA Bosch Intube Gen 3	...
Béquille

Moteur	BOSCH, Active Plus	
Batterie	BOSCH, PowerTube 500	500 Wh, horizontale
Ordinateur de bord	BOSCH, Intuvia, BUI255	avec unité de commande Intuvia
Chargeur	BOSCH, Standard Charger	4 A

... non présent

11.3.21 Quadriga Town & Country

KB117-xxKD, KB117-xxKW

Cadre	...	Aluminium
Fourche	SR SUNTOUR, XCM34-Boost	Course de suspension : 100 mm
Amortisseur
Palier de direction	ACROS, AiX-322 R3	...
Guidon	Competition SL Trekking	Largeur de guidon 640 mm
Poignées	VELO, VLG-1551AD2	...
Potence	Competition SL	réglable
Selle	Comodoro M	...
Tige de selle	SP-216 blk	34,9 mm
Attache de selle	...	avec attache rapide, 38,6 mm
Jeu de manivelles	SAMOX	Longueur de manivelle : 170 mm
Pédales	ZECURE, VP-469	...
Dérailleur arrière	SHIMANO, Deore RD-M5120	...
Manette de vitesse	SHIMANO, Deore SL-M4100	Manette de vitesse
Moteur de changement de vitesse
Cassette/Roue dentée	SHIMANO, CS-H4100-10	11-46T
Chaîne	SHIMANO, HG54	...
Courroie
Frein avant	SHIMANO, BR-MT200	Frein à disque hydraulique, 2 pistons
Frein arrière	SHIMANO, BR-MT200	Frein à disque hydraulique, 2 pistons
Levier de frein avant / arrière	SHIMANO, BL-MT201	...
Disque avant/arrière	SHIMANO, RT30M / SHIMANO, RT-EM300	180 mm
Jante avant / arrière	RODI, TRYP30	...
Moyeu avant	SHIMANO, HB-MT400-B	Moyeu de roue avant
Moyeu arrière	SHIMANO, FH-MT400-B	Roue libre
Rayons	Spoke 2.0 blk	...
Écrou de rayon
Jeu de roues
Pneus	SCHWALBE, Hurricane Performance RG HS499	57-584, 27,5 × 2,25
Tuyau	SCHWALBE, AV19	...
Feu avant	FUXON, FS-50 EB	50 Lx
Feu arrière	FUXON, R-Glow EB	...
Dynamo
Porte-bagages	MONKEYLINK, MonkeyLoad Carrier	...
Garde-boue	SKS, PET A65R	...
Pare-chaîne	Kettler Quadriga	...
Cadenas

Béquille	URSUS, Wave	...
Moteur	BOSCH, Performance Line CX	25/85Nm
Batterie	BOSCH, PowerTube 625, BBP282	625 Wh, horizontale
Ordinateur de bord	BOSCH, Intuvia, BUI255	avec unité de commande Intuvia
Chargeur	BOSCH, Standard Charger, BCS220	4 A

... non présent

11.3.22 Traveller E Gold 8G Nabe FL

KB175-xxFD

Cadre	...	Aluminium
Fourche	SR SUNTOUR, NEX E25	Course de suspension : 63 mm
Amortisseur
Palier de direction
Guidon
Poignées
Potence
Selle
Tige de selle
Attache de selle
Jeu de manivelles
Pédales
Dérailleur arrière	SHIMANO, XT	10 vitesses
Manette de vitesse
Moteur de changement de vitesse
Cassette/Roue dentée
Chaîne	#	#
Courroie
Frein avant	SHIMANO, BR-MT200	Frein à disque hydraulique
Frein arrière	SHIMANO, BR-MT200	Frein à disque hydraulique
Levier de frein avant / arrière	SHIMANO, BL-MT200	...
Disque avant/arrière
Jante avant / arrière
Moyeu avant
Moyeu arrière	SHIMANO, Nexus	Moyeu à vitesses intégrées, 8 vitesses
Rayons
Écrou de rayon
Jeu de roues
Pneus	SCHWALBE, Marathon Plus	Taille de la roue : 28"
Tuyau
Feu avant
Feu arrière
Dynamo
Porte-bagages
Garde-boue
Pare-chaîne
Cadenas	AXA Bosch Intube Gen 3	...
Béquille

Moteur	BOSCH, Performance CX	
Batterie	BOSCH, PowerPack 500	500 Wh, horizontale
Ordinateur de bord	BOSCH, Intuvia, BUI255	avec unité de commande Intuvia
Chargeur	BOSCH, Standard Charger	4 A

... non présent

11.3.23 Traveller E Gold 10G chaîne

KB175-xxKD

Cadre	...	Aluminium
Fourche	SR SUNTOUR, NEX E25	Course de suspension : 63 mm
Amortisseur
Palier de direction
Guidon
Poignées
Potence
Selle
Tige de selle
Attache de selle
Jeu de manivelles
Pédales
Dérailleur arrière	SHIMANO, XT	10 vitesses
Manette de vitesse
Moteur de changement de vitesse
Cassette/Roue dentée
Chaîne	#	#
Courroie
Frein avant	SHIMANO, BR-MT200	Frein à disque hydraulique
Frein arrière	SHIMANO, BR-MT200	Frein à disque hydraulique
Levier de frein avant / arrière	SHIMANO, BL-MT200	...
Disque avant/arrière
Jante avant / arrière
Moyeu avant
Moyeu arrière	SHIMANO, Nexus	Moyeu à vitesses intégrées, 8 vitesses
Rayons
Écrou de rayon
Jeu de roues
Pneus	SCHWALBE, Marathon Plus	Taille de la roue : 28"
Tuyau
Feu avant
Feu arrière
Dynamo
Porte-bagages
Garde-boue
Pare-chaîne
Cadenas	AXA Bosch Intube Gen 3	...
Béquille

Moteur	BOSCH, Performance CX	
Batterie	BOSCH, PowerPack 500	500 Wh, horizontale
Ordinateur de bord	BOSCH, Intuvia, BUI255	avec unité de commande Intuvia
Chargeur	BOSCH, Standard Charger	4 A

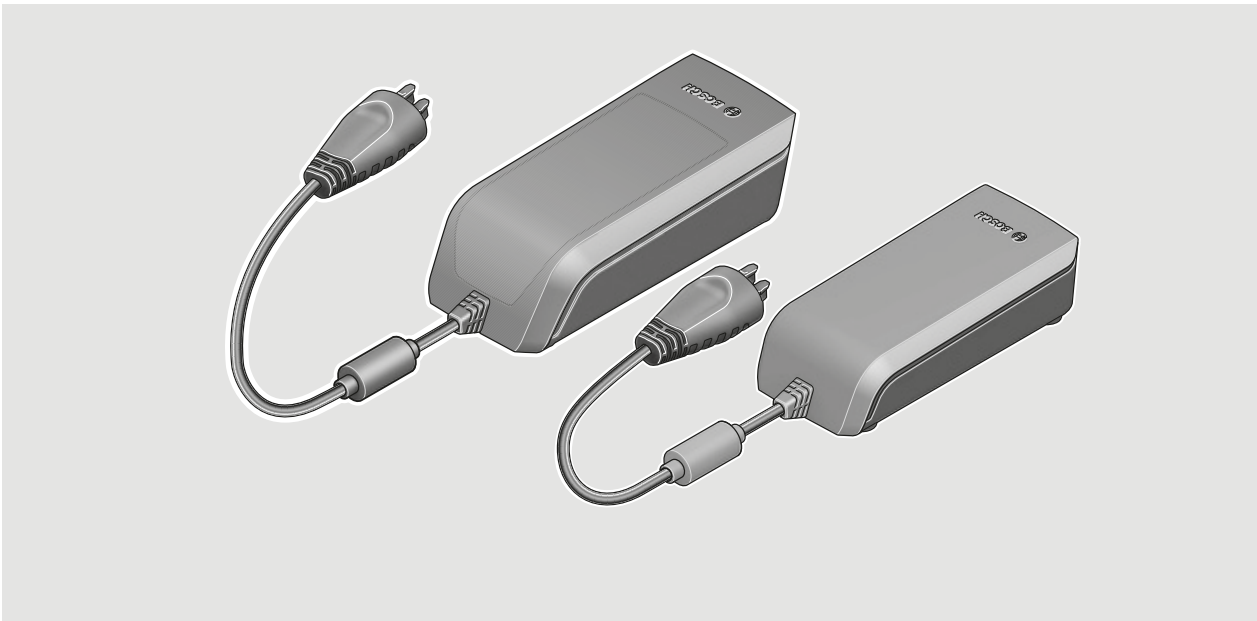
... non présent

11.4 Mode d'emploi du chargeur



Charger

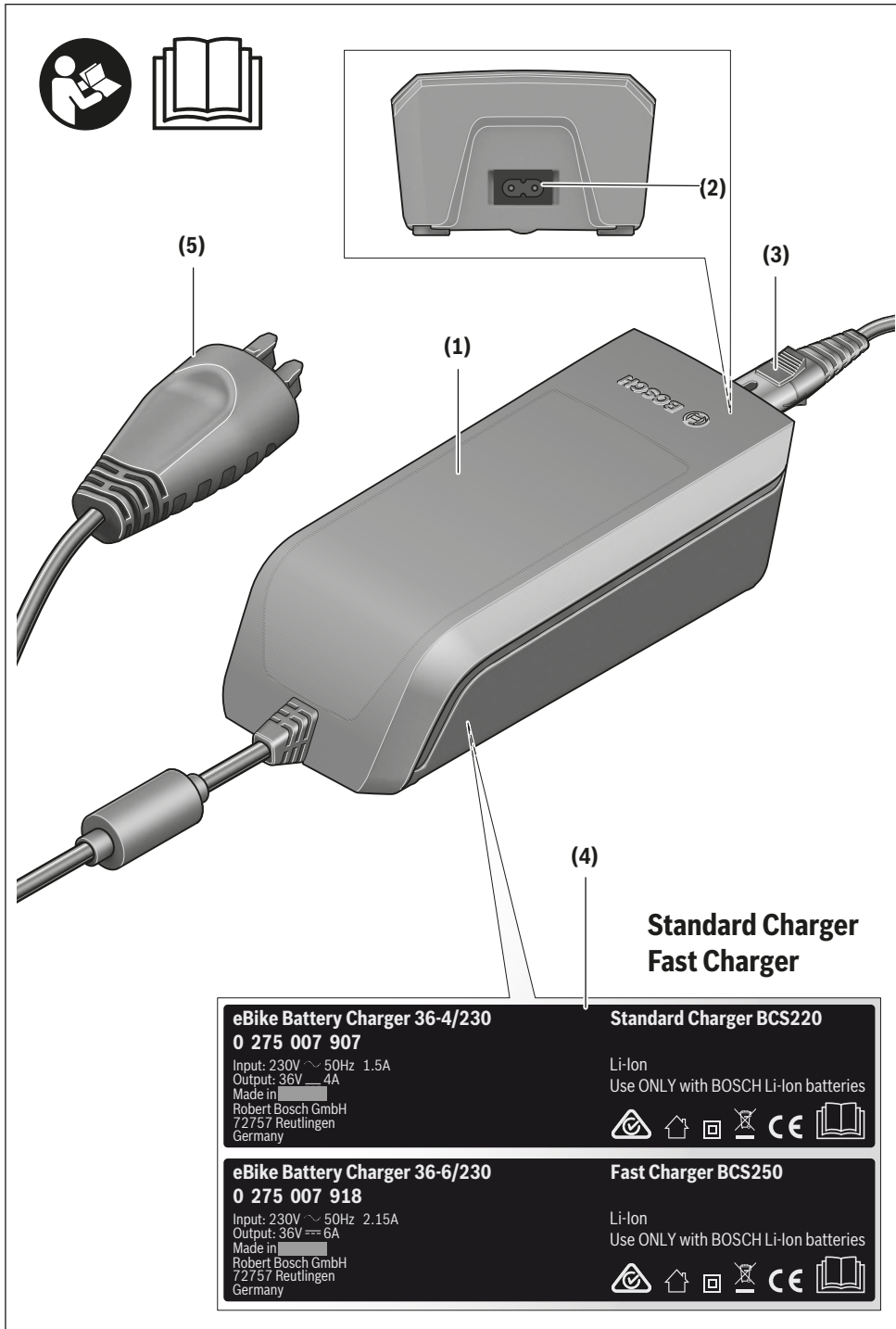
BCS220 | BCS230 | BCS250



- de** Originalbetriebsanleitung
- en** Original operating instructions
- fr** Notice d'utilisation d'origine
- es** Instrucciones de servicio originales
- pt** Manual de instruções original
- it** Istruzioni d'uso originali
- nl** Oorspronkelijke gebruiksaanwijzing
- da** Original brugsanvisning
- sv** Originalbruksanvisning
- no** Original bruksanvisning
- fi** Alkuperäinen käyttöopas
- el** Πρωτότυπες οδηγίες λειτουργίας

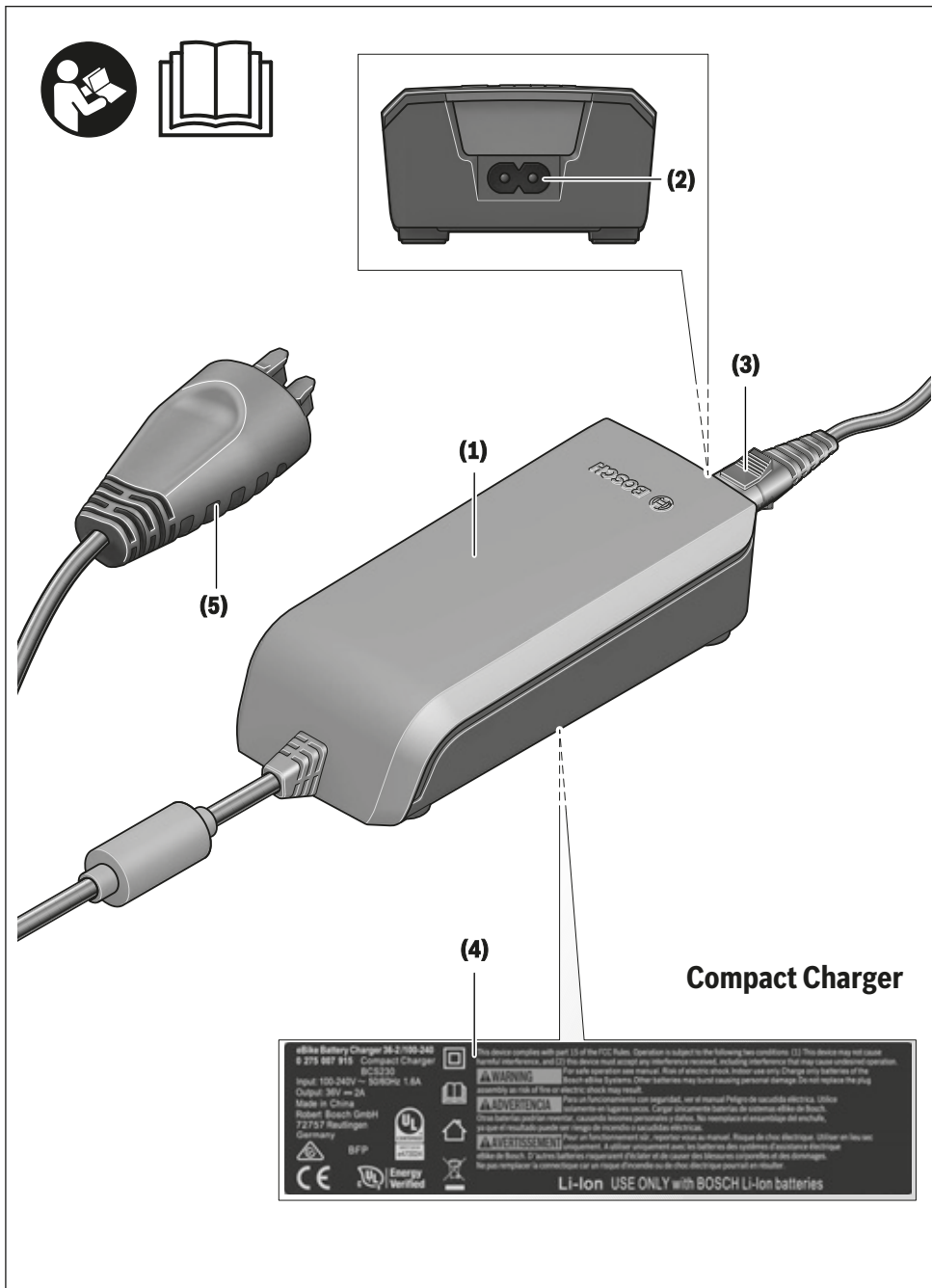


2 |

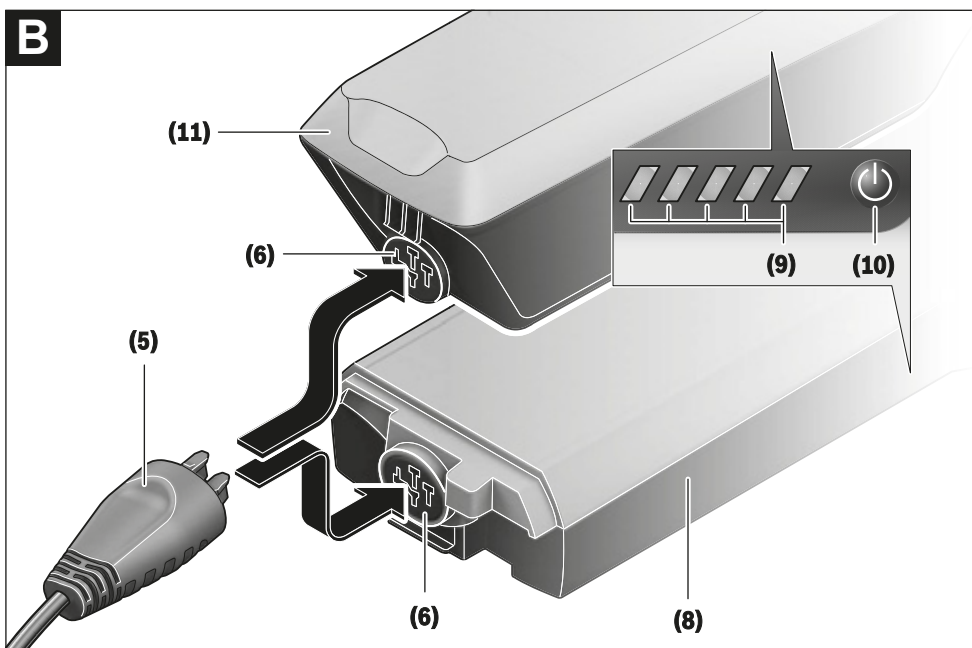
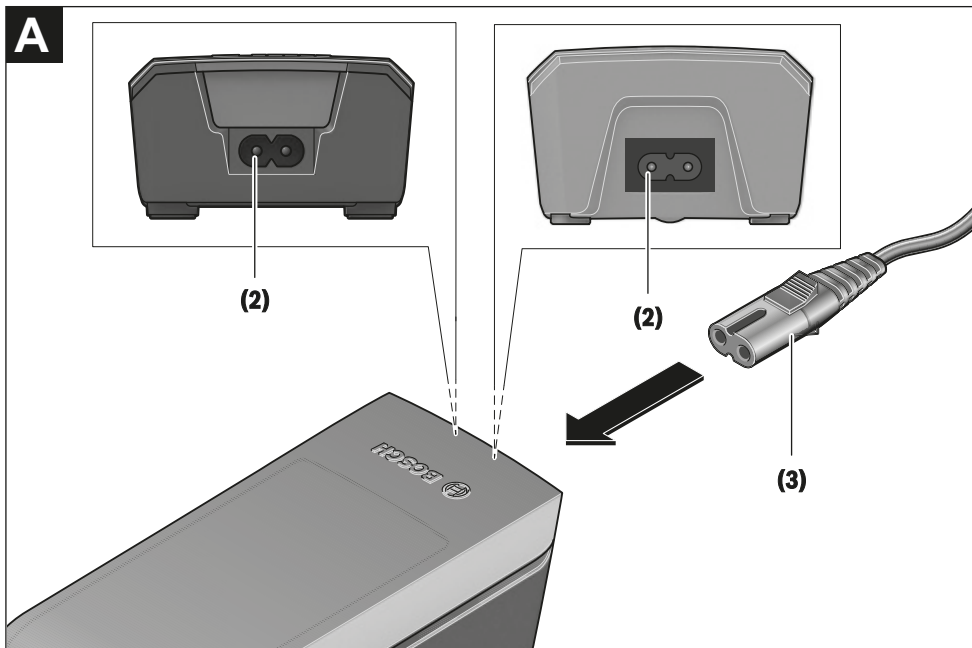


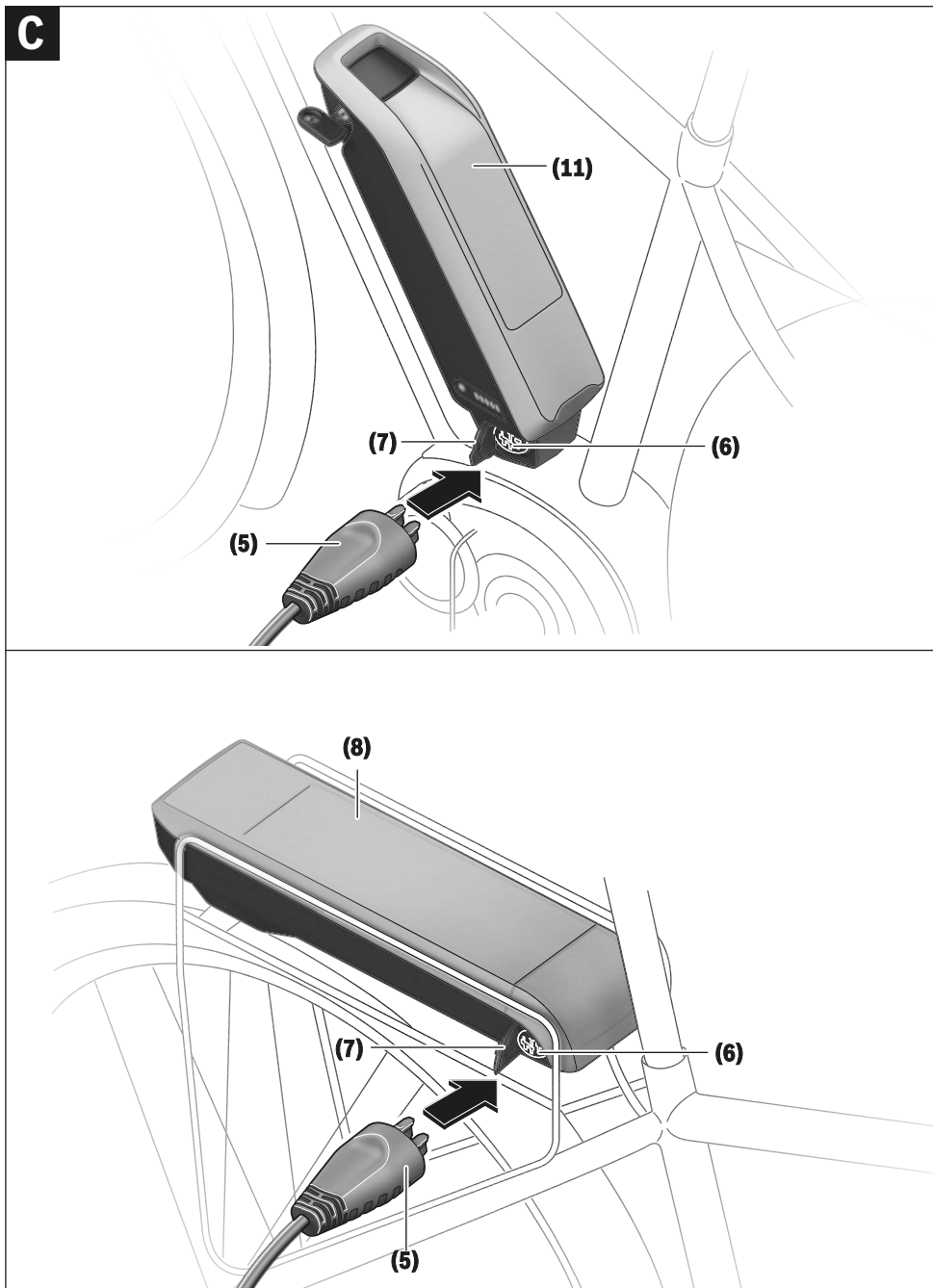
0 275 007 XCX | (13.03.2020)

Bosch eBike Systems

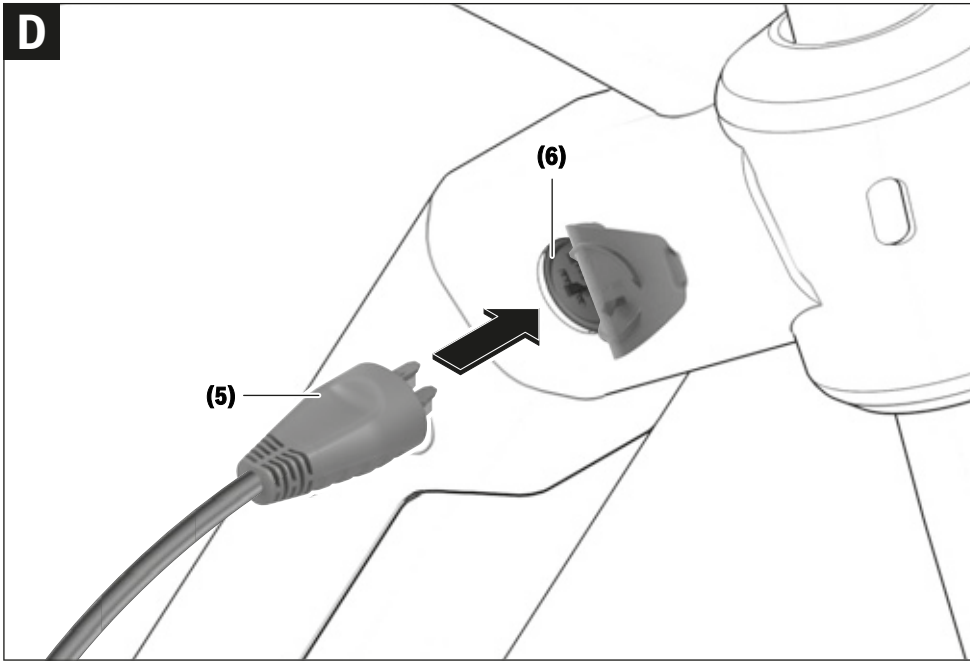


4 |





6 |



Consignes de sécurité



Lisez attentivement toutes les instructions et consignes de sécurité. Le non-respect des instructions et consignes de sécurité

peut provoquer un choc électrique, un incendie et/ou entraîner de graves blessures.

Conservez tous les avertissements et toutes les instructions pour pouvoir s'y reporter ultérieurement.

Le terme **accu** utilisé dans la présente notice d'utilisation désigne un accu/une batterie d'eBike Bosch d'origine.



N'exposez pas le chargeur à la pluie ou à de l'humidité. En cas de pénétration d'eau dans un chargeur il y a risque de choc électrique.

- ▶ **Ne chargez que des batteries Li-ion autorisées par Bosch pour les vélos électriques. La tension de la batterie doit correspondre à la tension de charge du chargeur.** Il existe sinon un risque d'explosion et d'incendie.
- ▶ **Veillez à ce que le chargeur reste propre.** Un encrassement augmente le risque de choc électrique.
- ▶ **Vérifiez l'état du chargeur, du câble et du connecteur avant chaque utilisation. N'utilisez plus le chargeur si vous constatez des dommages. N'ouvrez pas le chargeur.** Le risque de choc électrique augmente quand le chargeur, le câble ou le connecteur présente un dommage.
- ▶ **N'utilisez pas le chargeur sur un support facilement inflammable (par ex. papier, textile etc.) ou dans un environnement inflammable.** En s'échauffant, le chargeur peut provoquer un incendie.
- ▶ **Soyez prudent lorsque vous touchez le chargeur pendant le processus de charge. Portez des gants de protection.** Le chargeur peut s'échauffer fortement surtout en cas de température ambiante élevée.
- ▶ **En cas d'endommagement ou d'utilisation non conforme de la batterie, des vapeurs peuvent s'échapper. Ventilez le local et consultez un médecin en cas de malaise.** Les vapeurs peuvent irriter les voies respiratoires.
- ▶ **Ne laissez pas la batterie de votre vélo électrique sans surveillance pendant sa charge.**
- ▶ **Ne laissez pas les enfants sans surveillance lors de l'utilisation, du nettoyage et de l'entretien.** Faites en sorte que les enfants ne jouent pas avec le chargeur.
- ▶ **Les enfants et les personnes souffrant d'un handicap physique, sensoriel ou mental ou n'ayant pas l'expérience et/ou les connaissances nécessaires ne sont pas autorisées à utiliser le chargeur, à moins qu'elles ne soient surveillées par une personne responsable de leur sécurité ou qu'elles aient été formées quant au maniement de ce chargeur.** Il y a sinon risque de blessures et d'utilisation inappropriée.
- ▶ **Lisez et respectez les consignes de sécurité et les instructions de toutes les notices d'utilisation du sys-**

tème eBike, ainsi que la notice d'utilisation de votre eBike.

- ▶ Au-dessous du chargeur se trouve un autocollant avec une consigne de sécurité en langue anglaise (repérée par le numéro **(4)** sur le graphique) ayant la signification suivante : Utiliser le chargeur SEULEMENT avec des batteries Lithium-Ion BOSCH !

Description des prestations et du produit

Utilisation conforme

Nous nous réservons le droit d'apporter à tout moment des modifications au logiciel pour corriger des erreurs ou pour modifier les fonctionnalités décrites dans la présente notice. Les chargeurs VAE Bosch sont uniquement conçus pour charger des batteries de VAE Bosch ; toute autre utilisation est interdite.

Éléments constitutifs

La numérotation des éléments se réfère aux représentations sur les pages graphiques situées en début de notice.

Certaines illustrations de cette notice d'utilisation peuvent, selon l'équipement de votre vélo électrique, différer légèrement de la réalité.

- (1) Chargeur
- (2) Prise du chargeur
- (3) Connecteur du chargeur
- (4) Consignes de sécurité du chargeur
- (5) Connecteur de charge
- (6) Prise pour connecteur de charge
- (7) Obturateur de la prise de charge
- (8) Batterie de porte-bagages
- (9) Voyants lumineux de fonctionnement et de niveau de charge
- (10) Touche Marche/Arrêt de la batterie
- (11) Batterie standard

Français – 2

Caractéristiques techniques

Chargeur		Chargeur standard (36-4/230)	Chargeur compact (36-2/100-230)	Chargeur rapide (36-6/230)
Code produit		BCS220	BCS230	BCS250
Tension nominale	V~	207 ... 264	90 ... 264	207 ... 264
Fréquence	Hz	47 ... 63	47 ... 63	47 ... 63
Tension de charge de la batterie	V=	36	36	36
Courant de charge (maxi)	A	4	2	6 ^{A)}
Durée de charge				
- PowerPack 300 (approx.)	h	2,5	5	2
- PowerPack 400 (approx.)	h	3,5	6,5	2,5
- PowerPack 500 (approx.)	h	4,5	7,5	3
Températures de fonctionnement	°C	0 ... +40	0 ... +40	0 ... +40
Températures de stockage	°C	+10 ... +40	+10 ... +40	+10 ... +40
Poids (approx.)	kg	0,8	0,6	1,0
Indice de protection		IP 40	IP 40	IP 40

A) Le courant de charge de la batterie PowerPack 300 et des batteries Classic+ Line est limité à 4 A.

Les données indiquées sont valables pour une tension nominale [U] de 230 V. Elles peuvent varier lorsque la tension diffère de cette valeur et sur les versions destinées à certains pays.

Utilisation

Mise en marche

Raccordement du chargeur au réseau électrique (voir figure A)

► **Tenez compte de la tension du réseau !** La tension du réseau électrique doit correspondre aux indications se trouvant sur la plaque signalétique du chargeur. Les chargeurs marqués 230 V peuvent également fonctionner sous 220 V.

Reliez le connecteur (3) du câble secteur à la prise (2) du chargeur.

Raccordez le câble secteur (peut différer selon les pays) à une prise secteur.

Recharge de la batterie en dehors du vélo (voir figure B)

Éteignez la batterie et retirez-la de la fixation sur le vélo électrique. Lisez et observez la notice d'utilisation de la batterie.

► **Ne posez la batterie que sur des surfaces propres.** Évitez tout encrassement de la prise de charge et des contacts électriques, par ex. par du sable ou de la terre.

Reliez le connecteur de charge (5) du chargeur à la prise (6) de la batterie.

Recharge de la batterie sur le vélo (voir figures C et D)

Éteignez la batterie. Nettoyez l'obturateur de la prise de charge (7). Évitez tout encrassement de la prise de charge et des contacts électriques, par ex. par du sable ou de la terre. Soulevez l'obturateur de la prise de charge (7) et reliez le connecteur de charge (5) à la prise de charge (6).

► **L'échauffement du chargeur pendant la charge crée un risque d'incendie. Ne chargez les batteries que sur**

un vélo sec et dans un endroit où il n'y a pas de risque d'incendie. En cas de doute, retirez la batterie de son support sur le vélo et chargez-la à un endroit approprié. Lisez et observez la notice d'utilisation de la batterie.

Processus de charge en présence de deux batteries

En présence de deux batteries sur le vélo, les deux batteries peuvent être rechargées au niveau de la prise électrique non obturée. Les deux batteries doivent d'abord être chargées successivement à env. 80-90 % puis en parallèle jusqu'à leur recharge complète (les LED des deux batteries cli-gnotent).

Pendant la conduite, les deux batteries se déchargent en alternance.

Il est également possible de recharger séparément chaque batterie en la sortant de sa fixation.

Charge normale

La charge débute dès que le chargeur est connecté à la batterie ou à la prise de charge sur le vélo et au réseau d'alimentation électrique.

Remarque : Pour qu'une charge soit possible, il faut que la température de la batterie du VAE se trouve dans la plage de températures de charge admissible.

Remarque : Pendant la durée de la charge, l'unité d'entraînement est désactivée.

La charge de la batterie peut s'effectuer avec ou sans ordinateur de bord. En l'absence d'ordinateur de bord, le voyant lumineux d'état de charge de la batterie permet de suivre l'avancement du processus de charge.

Quand un ordinateur de bord est connecté, un message s'affiche sur l'écran.

Le niveau de charge est indiqué par le voyant lumineux (9) de la batterie et par les barres du symbole de batterie sur l'ordinateur de bord.

Lors de la charge, les LED de l'indicateur d'état de charge (9) de la batterie s'allument. Chaque LED allumée en permanence correspond à environ 20 % de charge totale. La LED qui clignote indique la charge des 20 % suivants.

Une fois que la batterie du VAE est complètement chargée, les LED ainsi que l'ordinateur de bord s'éteignent. La charge est terminée. En cas d'actionnement de la touche Marche/Arrêt (10) de la batterie, le niveau de charge s'affiche pendant 3 secondes.




Déconnectez le chargeur de la prise secteur et la batterie du chargeur.

La batterie s'éteint automatiquement au moment où elle est déconnectée du chargeur.

Remarque : Si la recharge a été effectuée sur le vélo, référez-vous ensuite avec précaution l'obturateur (7) de la prise de charge (6) afin d'éviter toute pénétration de saletés ou d'eau.

Si vous ne déconnectez pas la batterie du chargeur au terme de la charge, le chargeur se rallume automatiquement au bout de quelques heures afin de vérifier le niveau de charge de la batterie. Il se remet si nécessaire à charger.

Défaut – Causes et remèdes

Cause	Remède
 <p>Batterie défectueuse</p>	<p>Deux LED de la batterie clignotent.</p> <p>Adressez-vous à un vélociste agréé.</p>
 <p>La batterie est trop chaude ou trop froide</p>	<p>Trois LED de la batterie clignotent.</p> <p>Déconnectez la batterie du chargeur jusqu'à ce qu'elle revienne dans la plage de températures de charge admissible.</p> <p>Ne rebranchez la batterie au chargeur qu'une fois qu'elle se trouve à nouveau dans la plage de températures admissible.</p>
 <p>Le chargeur ne charge pas.</p>	<p>Aucune LED ne clignote (selon le niveau de charge de la batterie du VAE, une ou plusieurs LED sont allumées en permanence).</p> <p>Adressez-vous à un vélociste agréé.</p>
<p>Recharge impossible (pas d'affichage sur la batterie)</p>	
Le connecteur n'est pas correctement enfiché	Contrôlez tous les connecteurs.
Contacts de la batterie encrassés	Nettoyez avec précaution les contacts électriques de la batterie.
Prise de courant, câble ou chargeur défectueux	Vérifiez la tension du secteur, faites contrôler le chargeur par un vélociste.
Batterie défectueuse	Adressez-vous à un vélociste agréé.

Entretien et service après-vente

Nettoyage et entretien

Au cas où le chargeur tomberait en panne, adressez-vous à un vélociste agréé.

Service après-vente et conseil utilisateurs

Pour toute question concernant le chargeur, adressez-vous à un vélociste agréé.

Vous trouverez les données de contact de vélocistes agréés sur le site internet www.bosch-ebike.com.

Élimination des déchets

Les chargeurs ainsi que leurs accessoires et emballages, doivent pouvoir suivre chacun une voie de recyclage appropriée.

Ne jetez pas les chargeurs avec les ordures ménagères !

Seulement pour les pays de l'UE :



Conformément à la directive européenne 2012/19/UE relative aux déchets d'équipements électriques et électroniques et à leur transposition dans le droit national, les chargeurs hors d'état de marche doivent être triés séparément et déposés dans un point de collecte et de recyclage respectueux de l'environnement.

Sous réserve de modifications.

12 Glossaire

Accumulateur, batterie

Source : DIN 40729:1985-05, l'accumulateur est un réservoir d'énergie capable de stocker l'énergie sous forme d'énergie chimique (chargement) et de la libérer en cas de besoin sous forme d'énergie électrique (déchargement).

Année de construction

Source : ZEG, l'année dans laquelle le vélo électrique a été fabriqué. La période de production s'étend toujours d'août à juillet de l'année suivante.

Année du modèle

Source : ZEG, pour les vélos électriques produits en série, l'année du modèle est la première année de production de la version et ne correspond donc pas toujours à l'année de construction. L'année de construction peut parfois être antérieure à l'année du modèle. Si aucune modification technique n'est apportée à la série, les vélos électriques d'une année de modèle passée peuvent également être fabriqués ultérieurement.

Arrêt d'urgence

Source : ISO 13850:2015, fonction ou signal prévus pour : - réduire ou prévenir les risques futurs ou présents pour les personnes, la machine ou la pièce travaillée ; - être déclenchés par une action unique d'une personne.

Cadre suspendu

Source : EN 15194:2017, cadre doté d'une flexibilité verticale guidée destinée à atténuer la transmission des chocs de la chaussée au cycliste.

Consommable

Source : DIN EN 82079-1, pièce ou matériau requis pour l'utilisation régulière ou le maintien en bon état d'un objet.

Courroie d'entraînement

Source : EN 15194:2017, courroie annulaire sans couture utilisée pour la transmission d'une force d'entraînement.

Course de suspension négative

La *course de suspension négative ou SAG* (en anglais sag) correspond à la contraction de la fourche causée par le poids du corps et de l'équipement (par ex. sac à dos), sa position sur la selle et la géométrie du cadre.

Course de suspension totale

Source : Benny Wilbers, Werner Koch : Neue Fahrwerkstechnik im Detail, la distance parcourue par le vélo entre les positions non chargée et chargée est appelée course de suspension totale. Au repos, la masse du véhicule pèse sur les suspensions et réduit la course de suspension totale de la *course de suspension négative* pour donner la course de suspension positive.

Détente

La détente définit la vitesse à laquelle la fourche se détend après la contrainte.

Dispositif d'attache rapide, attache rapide

Source : EN 15194:2017, mécanisme actionné par levier et fixant, maintenant en position ou assurant une roue ou un autre composant.

Distance de freinage

Source : EN 15194:2017, distance parcourue par un vélo électrique entre le début du freinage et l'arrêt du vélo électrique.

Environnement de travail

Source : EN ISO 9000:2015, ensemble des conditions dans lesquelles des travaux peuvent être effectués.

Erreur

Source : EN 13306:2018-02, 6.1, état d'un objet (4.2.1) dans lequel il est incapable d'assurer une fonction demandée (4.5.1), à l'exception de l'incapacité pendant la maintenance préventive ou d'autres mesures planifiées, ou suite à l'absence de ressources externes.

Fabricant

Source : directive européenne 2006/42/CE, 17/05/2006 Toute personne physique ou morale qui conçoit et/ou construit une machine ou une machine incomplète régie par la directive sur les machines et est responsable en son nom ou sous sa marque propre de la conformité de la machine ou machine incomplète avec cette directive en vue de sa mise en circulation ou pour son usage propre.

Fourche suspendue

Source : EN 15194:2017, fourche de roue avant dotée d'une flexibilité axiale guidée destinée à atténuer la transmission des chocs de la chaussée au cycliste.

Frein à disque

Source : EN 15194:2017, frein utilisant des patins de frein pour saisir les surfaces extérieures d'un disque mince monté sur le moyeu de la roue ou intégré dans le moyeu.

Hauteur de selle maximale

Source : EN 15194:2017, distance verticale entre le sol et le point auquel la surface de la selle rencontre l'axe de la tige de selle, mesuré avec la selle orientée horizontalement, la tige de selle étant réglée sur la profondeur d'insertion minimale.

Levier de frein

Source : EN 15194:2017, levier par lequel on actionne le dispositif de freinage.

Maintenance

Source : DIN 31051, la maintenance est en général exécutée à des intervalles réguliers, le plus souvent par un personnel spécialisé formé. Elle permet d'assurer une durée de vie maximale et une usure minimale des objets maintenus. Une maintenance conforme est souvent aussi une condition de validité de la garantie.

Marquage CE

Source : Directive machines, avec le marquage CE, le fabricant déclare que le vélo électrique répond aux exigences en vigueur.

Mise en circulation

Source : directive européenne 2006/42/CE, 17/05/2006, La première mise à disposition, gratuitement ou contre rémunération, d'une machine ou machine incomplète dans la communauté en vue de sa vente ou de son utilisation.

Mise hors service

Source : DIN 31051, interruption volontaire et sans limitation de durée de la fonctionnalité d'un objet.

Mode d'emploi

Source : ISO DIS 20607:2018, partie des informations utilisateur qui sont fournies aux utilisateurs d'une machine par les fabricants d'une machine ; il contient des aides, instructions et conseils liés à l'utilisation de la machine dans toutes les phases de son cycle de vie.

Numéro de série

Source ZEG, chaque vélos électriques est doté d'un numéro de série à huit chiffres qui indique l'année de construction du modèle, le type et la fonction.

Patinage

Source : DIN 75204-1:1992-05, différence entre la vitesse du véhicule et la vitesse de la circonférence de la roue.

Pièce de rechange

Source : EN 13306:2018-02, 3.5, objet destiné à remplacer un objet correspondant afin d'assurer la fonction d'origine de l'objet.

Poids du vélo électrique prêt à rouler

Source : ZEG, l'indication de poids du vélo électrique prêt à rouler se rapporte au poids du vélo électrique au moment de sa vente. Tout accessoire supplémentaire doit être ajouté à ce poids.

Poids total autorisé

Source : EN 15194:2017, poids du vélo entièrement monté, avec le cycliste et les bagages, selon la définition du fabricant.

Point de pression

Source : ZEG, sur un frein, le point de pression est la position du levier de frein à laquelle le disque de frein ou les patins de frein s'engagent et le processus de freinage est enclenché.

Pression des pneus maximale

Source : EN 15194:2017, pression des pneus maximale recommandée par le fabricant du pneu ou de la jante pour une conduite sûre et peu fatigante. Si la jante et le pneu ont chacun une pression maximale, la pression des pneus maximale applicable est la plus faible de ces deux valeurs.

Profondeur d'insertion minimale

Source : EN 15194:2017, marquage indiquant la profondeur d'insertion minimale requise pour la potence de guidon dans la tige de fourche ou pour la tige de selle dans le cadre.

Puissance nominale en fonctionnement continu maximale

Source : ZEG, la puissance nominale en fonctionnement continu maximale correspond à la puissance maximale pendant 30 minutes sur l'arbre de sortie du moteur électrique.

Roue

Source : ISO 4210 - 2, unité ou regroupement d'un moyeu, de rayons ou d'un disque et d'une jante, mais sans le pneu.

Rupture

Source : EN 15194:2017, séparation accidentelle en deux parties ou plus.

Système électrique de réglage et de commande

Source : EN 15194:2017, composants ou groupe de composants électroniques et/ou électriques qui sont intégrés dans un véhicule, en lien avec tous les branchements électriques et les câblages correspondants pour l'alimentation électrique du moteur.

Terrain non carrossable

Source : EN 15194:2017, pistes de cailloux accidentées, chemins forestiers et autres voies en général situées hors des routes et pouvant contenir des racines d'arbre et rochers.

Tige de fourche

Source : EN 15194:2017, partie de la fourche qui tourne autour de l'axe de direction de la tête de direction d'un vélo électrique. En général, le tube est relié à la tête de fourche ou directement aux montants de fourche et assure la liaison entre la fourche et la potence de guidon.

Tige de selle

Source : EN 15194:2017, composant qui serre la selle (avec une vis ou un élément d'assemblage) et la relie au cadre.

Usure

Source : DIN 31051, réduction de la réserve d'usure (4.3.4), causée par des processus chimiques et/ou physiques.

Vélo à assistance électrique, vélo électrique

Source : EN 15194:2017, (anglais : electrically power assisted cycle) vélo électrique équipé de pédales et d'un moteur électrique auxiliaire qui ne peut pas être entraîné exclusivement par le moteur électrique auxiliaire sauf pendant le mode d'assistance au démarrage.

Vélo adolescent

Source : EN-ISO 4210 - 2, vélo électrique conçu pour l'utilisation sur les voies publiques par des jeunes pesant moins de 40 kg, avec une hauteur de selle maximale comprise entre 635 mm et 750 mm. (voir ISO 4210)

Vélo de course

Source : EN-ISO 4210 - 2, vélo électrique conçu pour les trajets amateur à hautes vitesses et pour l'utilisation sur les voies publiques, disposant d'une unité de commande et de direction avec plusieurs positions de prise (permettant une position du corps aérodynamique) et doté d'un système de transmission pour plusieurs vitesses ainsi que d'une largeur de pneus maximale de 28 mm, le vélo électrique entièrement monté ne dépassant pas un poids de 12 kg.

Vélo de transport

Source : DIN 79010, vélo électrique conçu principalement pour le transport de marchandises.

Vélo pliant

Source : EN-ISO 4210 - 2, vélo électrique conçu pour être plié dans un format compact qui facilite le transport et le stockage.

Vélo tout terrain, mountain-bike

Source : EN-ISO 4210 - 2, vélo électrique conçu pour l'utilisation dans des terrains accidentés hors de la chaussée et pour l'utilisation sur les voies et chemins publics, doté d'un cadre renforcé et d'autres composants appropriés et en général de pneus de plus grande section avec des surfaces de roulement rugueuses et d'une plage de développement importante.

Vélos de ville et tout chemin

Source : EN-ISO 4210 - 2, vélo conçu principalement pour l'utilisation sur des voies publiques à des fins de transport ou de loisir.

Vitesse d'arrêt

Source : EN 15194:2017, la vitesse atteinte par le vélo électrique lorsque le courant chute à zéro ou à la valeur de marche à vide.

12.1 Abréviations

ABS = Système anti-blocage

ECP = Protection électronique des cellules

12.2 Concepts simplifiés

Pour plus de lisibilité, les concepts suivants sont utilisés :

Concept	Signification
Mode d'emploi	Mode d'emploi original
Amortisseur	Amortisseur arrière
Revendeur spécialisé	Revendeur spécialisé en vélos
Moteur	Moteur d'entraînement, partie de machine
Entraînement par courroie	Entraînement par courroie crantée

Tableau 72 : Concepts simplifiés

13 Annexe

I. Traduction de la déclaration de conformité CE/UE originale

Fabricant

KETTLER Alu-Rad GmbH
Longericher Str. 2
50739 Köln, Germany

Responsable de la documentation*

Janine Otto
c/o ZEG Zweirad-Einkaufs-GenossenschaftG
Longericher Str. 2
50739 Köln, Germany

La machine, le vélo électrique de type :

KB064-xxFD	Quadriga Comp 5 Belt FL	Vélo de ville et tout chemin
KB064-xxFT	Quadriga Comp 5 Belt FL	Vélo de ville et tout chemin
KB064-xxFW	Quadriga Comp 8 Belt FL	Vélo de ville et tout chemin
KB064-xxFW	Quadriga Comp 5 Belt FL	Vélo de ville et tout chemin
KB064-xxRW	Quadriga Comp 8 Belt RT	Vélo de ville et tout chemin
B064-xxRW	Quadriga Comp 5 Belt RT	Vélo de ville et tout chemin
KB065-xxKW	Quadriga CX 10 C1	Vélo de ville et tout chemin
KB065-xxKW	Quadriga CX 10 C2	Vélo de ville et tout chemin
KB065-xxKW	Quadriga CX 10 C3	Vélo de ville et tout chemin
KB066-xxFW	Quadriga CX 5 C1	Vélo de ville et tout chemin
KB066-xxFW	Quadriga CX 5 C2	Vélo de ville et tout chemin
KB066-xxFW	Quadriga CX 5 C3	Vélo de ville et tout chemin
KB068.xxFW	Quadriga Plus 8 FL	Vélo de ville et tout chemin
KB068-xxFW	Quadriga Plus 8 FL	Vélo de ville et tout chemin
KB068-xxRW	Quadriga Plus 8 RT	Vélo de ville et tout chemin
KB069-xxFW	Quadriga P5 HD Benelux Belt FL	Vélo de ville et tout chemin
KB069-xxFW	Quadriga Plus 8 Benelux	Vélo de ville et tout chemin
KB069-xxRW	Quadriga P5 HD Benelux Belt RT	Vélo de ville et tout chemin
KB070-xxKW	Escaro Pro CX 9	Vélo de ville et tout chemin
KB076-xxFW	Escaro Comp 8 FL C1	Vélo de ville et tout chemin
KB076-xxFW	Escaro Comp 8 FL C2	Vélo de ville et tout chemin
KB076-xxRW	Escaro Comp 8 RT C1	Vélo de ville et tout chemin
KB077-xxFW	Escaro Comp 8 FL Benelux	Vélo de ville et tout chemin
KB078-xxFW	Escaro Comp 8 FL C1	Vélo de ville et tout chemin
KB078-xxFW	Escaro Comp 8 FL C2	Vélo de ville et tout chemin
KB078-xxRW	Escaro Comp 8 RT C1	Vélo de ville et tout chemin
KB078-xxRW	Escaro Comp 8 RT C2	Vélo de ville et tout chemin
KB080-xxFW	Escaro Comp 8 Belt C1	Vélo de ville et tout chemin
KB080-xxFW	Escaro Comp 8 Belt C2	Vélo de ville et tout chemin
KB080-xxRW	Escaro Comp 8 Belt C1	Vélo de ville et tout chemin
KB080-xxRW	Escaro Comp 8 Belt C2	Vélo de ville et tout chemin
KB083-xxFW	Quadriga Cityhopper FL	Vélo de ville et tout chemin
KB083-xxFW	Quadriga Cityhopper Belt	Vélo de ville et tout chemin
KB083-xxFW	Quadriga Cityhopper	Vélo de ville et tout chemin
KB083-xxRW	Quadriga Cityhopper RT	Vélo de ville et tout chemin
KB083-xxRW	Quadriga Cityhopper	Vélo de ville et tout chemin
KB084-xxFW	Comfort P5 FL	Vélo de ville et tout chemin
KB084-xxFW	Comfort 5	Vélo de ville et tout chemin

*Personne établie dans la communauté et habilitée à élaborer la documentation technique

KB084-xxRW	Comfort P5 RT	Vélo de ville et tout chemin
KB084-xxRW	Comfort 5	Vélo de ville et tout chemin
KB085-xxRW	Comfort 5 RT	Vélo de ville et tout chemin
KB085-xxRW	Comfort RT	Vélo de ville et tout chemin
KB086-xxFW	Comfort Active Benelux	Vélo de ville et tout chemin
KB093-xxKW	Quadriga X Comp	Vélo de ville et tout chemin
KB104-xxKW	Quadriga Cross Comp CX 10	Vélo de ville et tout chemin
KB105-xxKW	Escaro Cross CX 9	Vélo de ville et tout chemin
KB106-xxKW	Escaro Cross CX 9N	Vélo de ville et tout chemin
KB111-xxKD	Quadriga Comp CX12	Vélo de ville et tout chemin
KB111-xxKT	Quadriga Comp CX12	Vélo de ville et tout chemin
KB111-xxKW	Quadriga Comp CX12	Vélo de ville et tout chemin
KB112-xxFD	Quadriga P5 FL	Vélo de ville et tout chemin
KB112-xxFT	Quadriga P5 FL	Vélo de ville et tout chemin
KB112-xxFW	Quadriga P5 FL	Vélo de ville et tout chemin
KB112-xxRD	Quadriga P5 RT	Vélo de ville et tout chemin
KB112-xxRT	Quadriga P5 RT	Vélo de ville et tout chemin
KB112-xxRW	Quadriga P5 RT	Vélo de ville et tout chemin
KB116-xxKD	Quadriga Town & Country Comp	Vélo de ville et tout chemin
KB116-xxKT	Quadriga Town & Country Comp	Vélo de ville et tout chemin
KB116-xxKW	Quadriga Town & Country Comp	Vélo de ville et tout chemin
KB117-xxKD	Quadriga Town & Country	Vélo de ville et tout chemin
KB117-xxKW	Quadriga Town & Country	Vélo de ville et tout chemin
KB118-xxKD	Escaro Pro 10	Vélo de ville et tout chemin
KB118-xxKT	Escaro Pro 10	Vélo de ville et tout chemin
KB118-xxKW	Escaro Pro 10	Vélo de ville et tout chemin
KB119-xxKD	Escaro Town & Country	Vélo de ville et tout chemin
KB119-xxKW	Escaro Town & Country	Vélo de ville et tout chemin
KB133-xxFW	Escaro Comp 5 Belt	Vélo de ville et tout chemin
KB133-xxRW	Escaro COMP 5 Belt RT	Vélo de ville et tout chemin
KB133-xxRW	Escaro Comp 5 Belt	Vélo de ville et tout chemin
KB134-xxRW	EscaroCOMP 5 RT	Vélo de ville et tout chemin
KB135-xxRW	Quadriga P5 HD Benelux RT	Vélo de ville et tout chemin
KB137-xxKD	Quadriga CX10	Vélo de ville et tout chemin
KB137-xxKT	Quadriga CX10	Vélo de ville et tout chemin
KB137-xxKW	Quadriga CX10	Vélo de ville et tout chemin
KB143-xxKD	Traveller E-Gold 8	Vélo de ville et tout chemin
KB143-xxKT	Traveller E-Gold 8	Vélo de ville et tout chemin
KB143-xxKW	Traveller E-Gold 8	Vélo de ville et tout chemin
KB144-xxFW	Traveller E-Gold 7 FL	Vélo de ville et tout chemin
KB144-xxRW	Traveller E-Gold 7 RT	Vélo de ville et tout chemin
KB156-xxFW	Quadriga P5 Belt FL	Vélo de ville et tout chemin
KB156-xxRW	Quadriga P5 Belt RT	Vélo de ville et tout chemin
KB175-xxKW	Traveller E Gold	Vélo de ville et tout chemin
KB176-xxFW	Traveller E Gold	Vélo de ville et tout chemin
KB176-xxRW	Traveller E Gold	Vélo de ville et tout chemin
KB177-xxFW	Traveller E Gold	Vélo de ville et tout chemin
KB177-xxRW	Traveller E Gold	Vélo de ville et tout chemin

Année de construction 2021 et année de construction 2022, respecte les dispositions UE applicables suivantes :

- Directive 2006/42/CE Machines
- Directive 2011/65/UE RoHS

Directive 2014/30/UE Compatibilité électromagnétique

Les objectifs de protection de la directive Basse tension 2014/35/UE ont été respectés conformément à l'Annexe I, n° 1.5.1 de la directive Machines 2006/42/CE.

Les normes harmonisées suivantes ont été appliquées :

- Norme ISO DIS 20607:2018 Sécurité des machines – Notice d'instructions – Principes rédactionnels généraux,
- EN 15194:2017, Cycles — Cycles à assistance de pédalage équipés d'un entraînement auxiliaire à motorisation électrique — Bicyclettes EPAC

Les autres normes techniques qui suivent ont été appliquées :

- Norme EN 11243:2016, Cycles – Porte-bagages pour bicyclettes – Exigences et méthodes



Cologne, le 19/04/2021

.....
Egbert Hageböck, Directeur de KETTLER Alu-Rad GmbH

II. Déclaration de conformité de la partie de machine

eBike Systems



Assembly confirmation

Declaration of the manufacturer for the partly completed machinery

Manufacturer:

Robert Bosch GmbH
Gerhard-Kindler-Straße 3
72770 Reutlingen
GERMANY

Robert Bosch GmbH
Bosch eBike Systems
Postfach 1342
72703 Reutlingen
www.bosch-ebike.de

List of valid Drive Unit numbers:

0275 007 020	0275 007 030	0275 007 040	0275 007 049
0275 007 022	0275 007 032	0275 007 041	0275 007 060
0275 007 023	0275 007 033	0275 007 042	0275 007 063
0275 007 024	0275 007 034	0275 007 043	0275 007 062
0275 007 025	0275 007 035	0275 007 045	0275 007 065
0275 007 027	0275 007 037	0275 007 046	0275 007 071
0275 007 028	0275 007 038	0275 007 047	0275 007 072
0275 007 029	0275 007 039	0275 007 048	0275 007 074
			0275 007 075

List of the applied and observed basic requirements of the "Declaration of Incorporation to appendix I, Machinery Directive 2006/42/EC" (OJ L 157, 09.06.2006, p.24):

No.	Essential Requirements
1.1	GENERAL REMARKS
1.1.2	Principles of safety integration
1.1.3	Materials and products
1.1.5	Design of machinery to facilitate its handling
1.1.6	Ergonomics
1.2	CONTROL SYSTEMS
1.2.1	Safety and reliability of control systems
1.2.3	Starting
1.2.4	Stopping
1.2.4.1	Normal stop
1.2.4.2	Operational stop
1.2.5	Selection of control or operating modes
1.2.6	Failure of the power supply
1.3	PROTECTION AGAINST MECHANICAL HAZARDS
1.3.2	Risk of break-up during operation
1.3.4	Risks due to surfaces, edges or angles
1.3.7	Risks related to moving parts
1.3.9	Risks of uncontrolled movements

No.	Essential Requirements
1.5	RISKS DUE TO OTHER HAZARDS
1.5.1	Electricity supply
1.5.2	Static electricity
1.5.4	Errors of fitting
1.5.5	Extreme temperatures
1.5.6	Fire
1.5.8	Noise
1.5.9	Vibrations
1.5.10	Radiation
1.5.11	External radiation
1.6	MAINTENANCE
1.6.2	Access to operating positions and servicing points
1.6.3	Isolations of energy sources
1.6.4	Operator intervention
1.7	INFORMATION
1.7.1	Information and warnings on the machinery
1.7.1.1	Information and information devices
1.7.2	Warning of residual risks
1.7.3	Marking of machinery
1.7.4	Instructions
1.7.4.1	General principles for the drafting of instructions
1.7.4.2	Contents of the instructions
1.7.4.3	Sales literature

The technical documents are generated as required in appendix VII B.

We undertake to transmit relevant information of the partly completed machinery in response to a reasoned request by the appropriate national authorities.

The technical documents may be reviewed at the following contact:

Robert Bosch GmbH
EB/ECA
Gerhard-Kindler-Straße 3
72770 Reutlingen
GERMANY

The product conforms to the following regulations:

Regulation (EC) No 1907/2006, (OJ L 396, 30.12.2006, p.1)	REACH
Regulation (EC) No 850/2004, (OJ L 158, 30.04.2004, p.7)	POP
Directive 2011/65/EU, (OJ L 174, 01.07.2011, p.88)	RoHS II
Directive 2014/30/EU, (OJ L 96, 29.03.2014, p.79)	EMC

eBike Systems



Page 3 of 3

The machinery is incomplete and must not be put into service until the machinery into which it is to be incorporated has been declared in conformity with the provisions of the directive.

Bosch eBike Systems
Reutlingen, 26.03.2020

A handwritten signature in blue ink, appearing to read 'i.v. h.' followed by a stylized flourish.

Gunter Flinspach (EB/NE)
Vice President

A handwritten signature in blue ink, appearing to read 'Thomas Raica' with a long, sweeping flourish extending to the right.

Thomas Raica (EB/ECA)
Director

14 Index des mots-clés

- A**
- ABS,
 - Caractéristiques techniques 57
 - Affichage 45
 - Affichage à l'écran, 45, 104
 - Affichage de la vitesse enclenchée,
 - Emplacement 44
 - Affichage fonctionnel, 45
 - Amortissement de compression, 32
 - Amortissement de détente, 32
 - Amortisseur de compression, 33
 - Arbre de transmission,
 - entretien, 138
 - Assistance de poussée,
 - utiliser, 116
 - Axe, 33
- B**
- Batterie d'écran, 43
 - Batterie pour porte-bagages,
 - retirer, 109, 110, 111
 - Batterie sur cadre,
 - insérer, 109
 - Batterie, 40
 - charger, 111
 - contrôler, 65
 - éliminer, 190
 - expédier, 62
 - insérer, 109
 - nettoyer, 131
 - retirer, 109, 110, 111
 - réveiller, 112
 - transporter, 62
 - batterie intégrée, 42
 - Batterie pour porte-bagages, 41
 - Batterie sur cadre, 41
 - Caractéristiques techniques 56, 57
 - Béquille latérale,
 - entretien, 136
 - nettoyer, 132
 - Blocage de la fourche,
 - Emplacement 44
 - Boîtier de la batterie, 41, 42
- C**
- Câble Bowden 36
 - Câble électrique,
 - contrôler, 148
 - Cache de la prise de charge-ment, 41
 - Cache de protection 45
 - Cadre, 27, 28
 - entretien, 130, 135
 - nettoyer, 132
 - Cassette,
 - nettoyer, 133
 - Chaîne, 27, 39
 - assurer la maintenance, 141, 150
 - entretien, 139
 - nettoyer, 134
 - Changement de vitesse,
 - actionner, 119, 122
 - Chargeur, 42
 - éliminer, 190
 - Châssis, 28
 - Clé de la batterie, 41
 - Compteur de vitesse, 45
 - Couronne, 33
 - Courroie 39
 - nettoyer, 134
 - Couvercle du moteur, 17
 - Crochet de fixation, 42
- D**
- Dérailleur arrière, 39
 - entretien, 138
 - Dérailleur avant, 39
 - nettoyer, 133
 - Dimensions, 60
 - Direction, 28
 - Dispositif de retenue, 42
 - Disque de frein, 37
 - contrôler, 145
 - nettoyer, 134
 - Durée de conduite totale, 48
- E**
- E45,
 - Caractéristiques techniques 55
 - Écran,
 - charger la batterie, 101, 114
 - installer, 101, 114
 - retirer, 101, 114
 - Écrou de rayon,
 - entretien, 138
 - Écrous de rayon, 35
 - Éléments du changement de vitesse,
 - nettoyer, 133
 - Étrier de frein, 37
- Extrémité de fourche, 29, 33**
- F**
- Feu arrière, 40
 - Feu avant, 40
 - Emplacement 44
 - Feux, 45
 - Fourche suspendue,
 - entretien, 130
 - nettoyer, 130
 - Fourche, 29
 - entretien, 130, 135
 - fourche rigide, 30
 - fourche suspendue, 30
 - nettoyer, 132
 - Structure SR SUNTOUR, 33
 - Frein à disque, 37
 - Frein à main,
 - Emplacement 44
 - Frein à rétropédalage,
 - freiner, 118
 - Frein à rouleau,
 - freiner, 118
 - Frein arrière, 37
 - Frein avant, 37
 - freiner, 118
 - Frein, 36
 - contrôler le disque de frein, 145
 - contrôler le point de pression, 144
 - contrôler les câbles de frein, 148
 - nettoyer, 130
 - sécuriser lors du transport, 62
 - Broche d'insertion, 36
 - Cache de recouvrement, 36
 - Écrou-raccord 36
 - hydraulique, 36
 - mécanique, 36
 - Olive, 36
 - Support de ligne, 36
- G**
- Garde-boue, 17
 - entretien, 136
 - nettoyer, 132
 - Guidon, 27, 29, 44
 - entretien, 136
 - nettoyer, 132
- I**
- Indicateur de charge (batterie),

- 41, 42
Indicateur de charge (écran), 45
Indicateur de charge, 54
Indicateur de fonctionnement, 54
Information de voyage, 47
- basculer, 117
- réinitialiser, 117
Autonomie, 47
Distance cumulée, 47
Distance parc, 47
Heure, 47
Maximal, 47
Temps de trajet, 47
Vitesse moyenne, 47
Interruption de l'utilisation, 63
- effectuer, 63
- préparer, 63
- J**
Jante, 34
- entretien, 138
Jeu de direction, voir palier de direction
Joint anti-poussière, 33
- L**
Levier de frein
- nettoyer, 134
Levier de frein,
- entretien, 139
Levier de verrouillage du frein de jante 36
Ligne de frein, 36
- M**
Manette de vitesse,
- entretien, 138
- nettoyer, 133
Emplacement 44
Marquage de la profondeur d'insertion minimale, 80
Message système, 50, 72
Montant de fourche, 29
Montant, 33
Moteur, 40
- nettoyer, 131
Caractéristiques techniques 55, 56
Moyeu, 34
- entretien, 138
- nettoyer, 133
- N**
Nettoyage complet 131
Niveau d'assistance, 45, 54
- sélectionner, 117
ECO, 45, 46
eMTB, 45
- OFF, 45, 46
SPORT, 45
TOUR, 45
TURBO, 45
- O**
Ordinateur de bord, 43
- nettoyer, 131
Emplacement 44
- P**
Palier de direction, 28
Palier de direction, voir palier de direction
Paramètre système, 48
modifiable, 47, 48, 49, 50, 102, 117
Pare-chaîne, 17
- nettoyer, 134
Pare-courroie, 17
Pause hivernale voire Interruption de l'utilisation
Pédale, 39
- entretien, 138
- nettoyer, 130
Plaquette de frein, 37
Pneus, 34
- contrôler, 142
- nettoyer, 133
Airless 105
Conversion 105
Tubeless 105
Poids,
- Poids de transport, 60
- Poids, 60
Poignée de vitesse rotative du changement de vitesse, 45
Poignée en cuir,
- entretien, 137
Poignée,
- entretien, 137
Poignées en cuir,
- nettoyer, 132
Poignées,
- nettoyer, 132
Emplacement 44
Porte-bagages,
- entretien, 136
- modifier, 108
- nettoyer, 132
- utiliser, 107
Potence, 28
- contrôler, 149
- entretien, 136
- nettoyer, 132
Poulie, 39
Première mise en service, 65
- Pression des pneus, 34
Prise de chargement, 41
Prise USB, 43, 45
- utiliser, 116
Puissance moteur appelée, 45
- Q**
Q-Loc, 33
- R**
Rayon, 34
Recommandation de changement de vitesse, 45, 46
Réglage de détente, 33
Remorque, 104
Roue avant voir Roue
Roue de changement de vitesse,
- entretien, 138
Roue de roulement, 34
Roue dentée, 39
Roues dentées,
- nettoyer, 133
- S**
SAG,
Molette de réglage, 33
Position de la molette de réglage 44
Selle en cuir,
- entretien, 137
- nettoyer, 133
Selle, 108
- déterminer la hauteur de la selle, 79, 81
- modifier l'inclinaison de la selle, 79
- modifier la longueur d'assise, 81
- nettoyer, 132
- utiliser, 108
Sens de la marche, 39
Serrure de la batterie, 41
Siège enfant, 103
Sonnette,
Emplacement 44
Système d'arrêt d'urgence 18
Système d'entraînement, 39
- arrêter, 113
- démarrer, 113
électrique, 40
mécanique, 39
Systemeinstellung,
änderbar, 47
- T**
Taille des pneus, 34
Télécommande de la tige de selle,

Emplacement 44
 Tension de la chaîne,
 - contrôler, 149
 Tension de la courroie,
 - contrôler, 149
 Tige de fourche, 29, 33
 Tige de selle brevetée, 38
 Tige de selle en carbone,
 - entretien, 137
 Tige de selle suspendue, 38
 - entretien, 137
 - nettoyer, 130
 Tige de selle, 27, 38
 - entretien, 137
 - nettoyer, 132
 Touche d'assistance de poussée, 51
 Touche des feux, 45
 Touche Info (écran), 45
 Touche Info (organe de commande), 51
 Touche Marche/Arrêt (batterie), 41
 Touche Marche/Arrêt (écran), 45
 Touche Moins, 51
 Touche Plus, 51
 Touche RESET, 45
 Touche,
 Marche/Arrêt (batterie) 41, 42
 Transport, 60
 Transporter voir Transport
U
 Unité de commande, 43
 - nettoyer, 131
 Emplacement 44
V
 Valve d'air, 33
 Valve, 34
 Valve Dunlop, 35
 Valve Presta, 35
 Valve Schrader, 35
 Vélo électrique,
 - expédier, 62
 - transporter, 62
 Verrouillage,
 Emplacement 44